



KALKHOFF  
PURE FREEDOM

E-BIKES FOR DAILY USE  
ENGINEERED IN GERMANY

Robert Bosch GmbH

Bosch eBike Systems  
72703 Reutlingen, Germany

[www.bosch-ebike.com](http://www.bosch-ebike.com)

Derby Cycle Werke GmbH

Siemensstraße 1-3  
49661 Cloppenburg, Germany  
+ 49 (4471) 966-0

[info@kalkhoff-bikes.de](mailto:info@kalkhoff-bikes.de)  
[www.kalkhoff-bikes.com](http://www.kalkhoff-bikes.com)

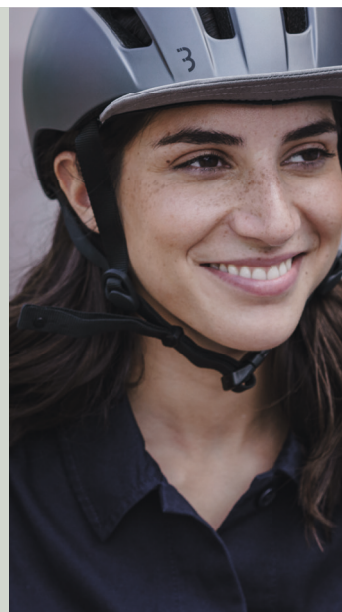
Druckfehler, Irrtümer und technische Änderungen vorbehalten.

Subject to misprints, errors and technical alterations.

Sous réserve d'erreurs d'impression, d'erreurs et de modifications techniques.

Onder voorbehoud van drukfouten, fouten en technische wijzigingen.

1973K0020045



## PEDELEC BOSCH

PERFORMANCE LINE/CARGO LINE

KIOX | POWERPACK | CHARGER | DRIVE UNIT

EPAC - ELECTRICALLY POWER ASSISTED CYCLE

DE | ORIGINALBETRIEBSANLEITUNG

EN | ORIGINAL USER GUIDE

FR | GUIDE D'UTILISATEUR ORIGINAL

NL | OORSPRONKELIJKE GEBRUIKSAANWIJZING

Version 1 | 12.03.2019 (Kiox), 10.01.2019 (Powerpack), 24.04.2019 (Charger),  
14.01.2019 (Drive Unit G4)

 KALKHOFF  
PURE FREEDOM





# Kiox

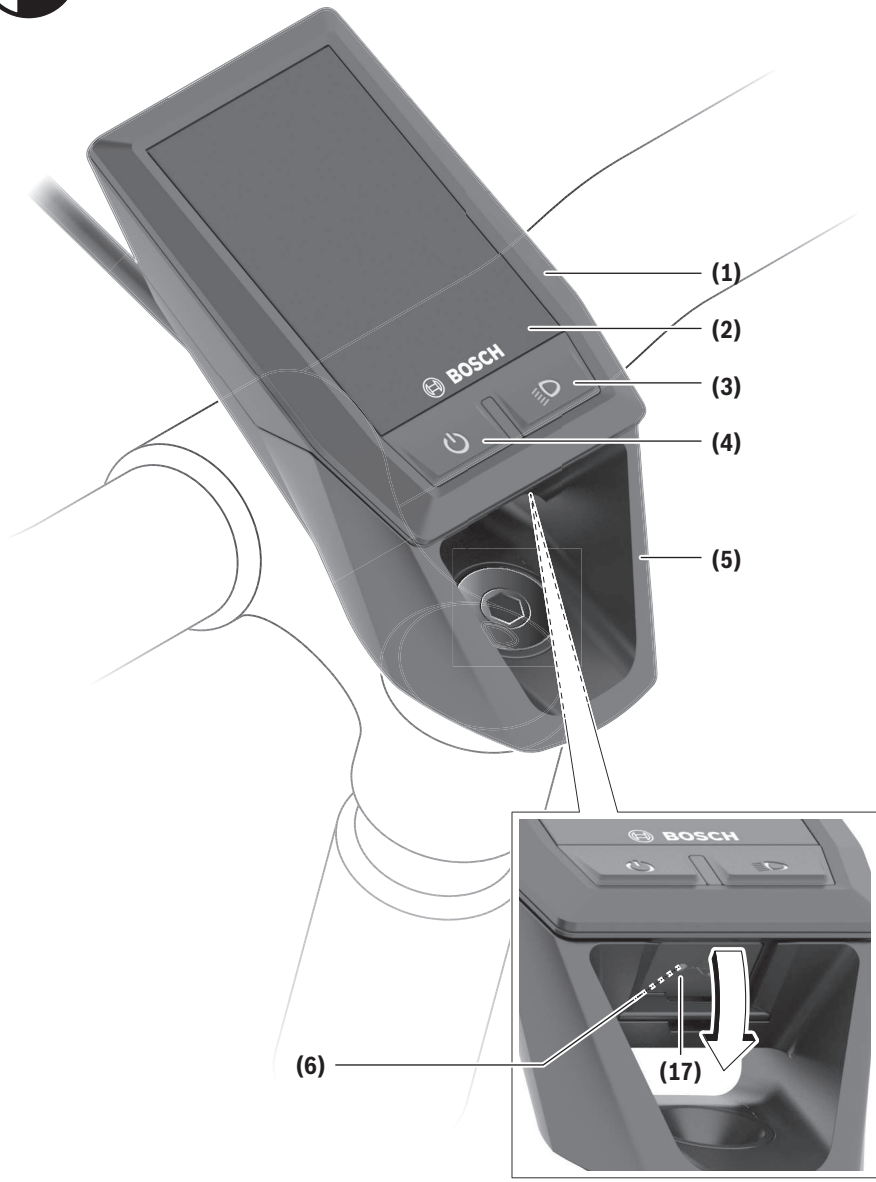
BUI330



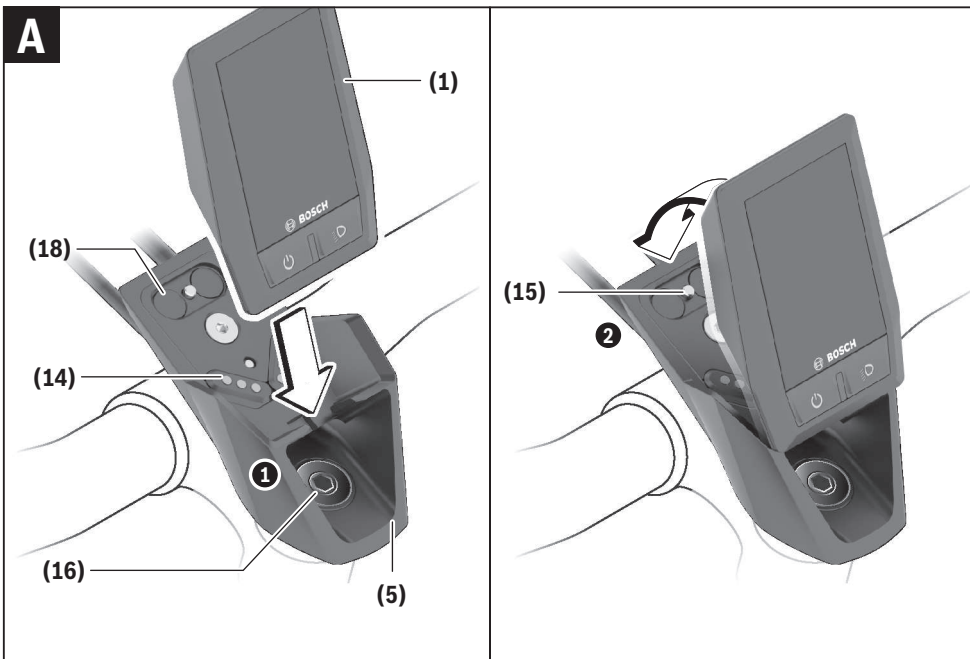
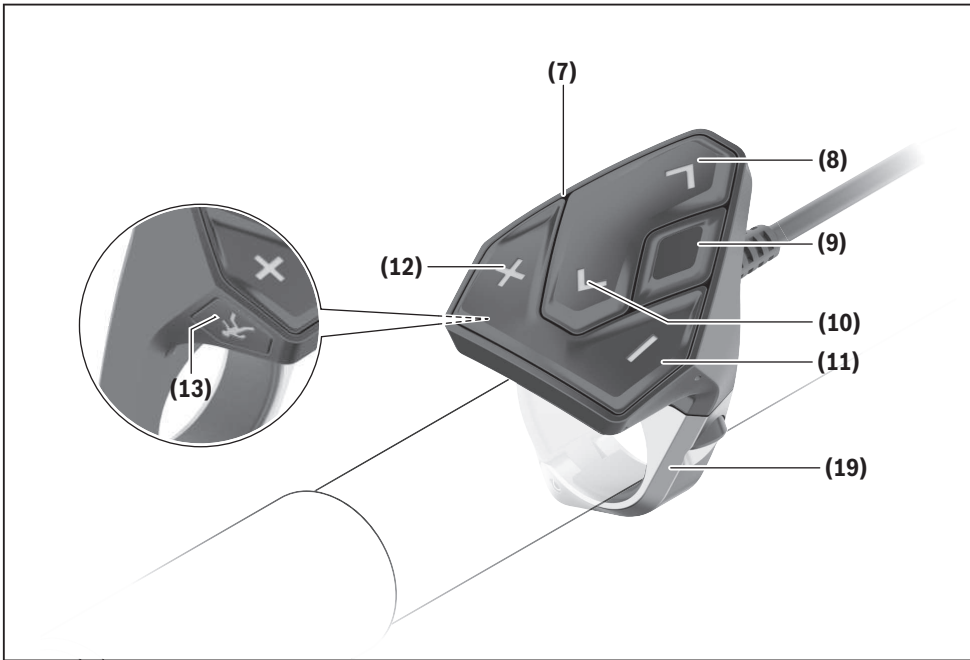
## BOSCH

- de** Originalbetriebsanleitung
- en** Original operating instructions
- fr** Notice d'utilisation d'origine
- nl** Oorspronkelijke gebruiksaanwijzing











## Sicherheitshinweise



**Lesen Sie alle Sicherheitshinweise und Anweisungen.** Versäumnisse bei der Einhaltung der Sicherheitshinweise und Anweisungen können elektrischen Schlag, Brand und/oder schwere Verletzungen verursachen.

**Bewahren Sie alle Sicherheitshinweise und Anweisungen für die Zukunft auf.**

Der in dieser Betriebsanleitung verwendete Begriff **Akku** bezieht sich auf alle original Bosch eBike-Akkus.

- ▶ **Lassen Sie sich nicht von der Anzeige des Bordcomputers ablenken.** Wenn Sie sich nicht ausschließlich auf den Verkehr konzentrieren, riskieren Sie, in einen Unfall verwickelt zu werden. Wenn Sie über den Wechsel des Unterstützungslevels hinaus Eingaben in Ihren Bordcomputer machen wollen, halten Sie an und geben Sie die entsprechenden Daten ein.
- ▶ **Öffnen Sie den Bordcomputer nicht.** Der Bordcomputer kann durch das Öffnen zerstört werden und der Gewährleistungsanspruch entfällt.
- ▶ **Benutzen Sie den Bordcomputer nicht als Griff.** Wenn Sie das eBike am Bordcomputer hochheben, können Sie den Bordcomputer irreparabel beschädigen.
- ▶ **Stellen Sie das Fahrrad nicht kopfüber auf dem Lenker und dem Sattel ab, wenn der Bordcomputer oder seine Halterung über den Lenker herausragen.** Der Bordcomputer oder die Halterung können irreparabel beschädigt werden. Nehmen Sie den Bordcomputer auch vor Einspannen des Fahrrads in einen Montagehalter ab, um zu vermeiden, dass der Bordcomputer abfällt oder beschädigt wird.
- ▶ **Vorsicht!** Bei der Verwendung des Bordcomputers mit *Bluetooth*<sup>®</sup> und/oder WiFi kann eine Störung anderer Geräte und Anlagen, Flugzeuge und medizinischer Geräte (z.B. Herzschrittmacher, Hörgeräte) auftreten. Ebenfalls kann eine Schädigung von Menschen und Tieren in unmittelbarer Umgebung nicht ganz ausgeschlossen werden. Verwenden Sie den Bordcomputer mit *Bluetooth*<sup>®</sup> nicht in der Nähe von medizinischen Geräten, Tankstellen, chemischen Anlagen, Gebieten mit Explosionsgefahr und in Sprenggebieten. Verwenden Sie den Bordcomputer mit *Bluetooth*<sup>®</sup> nicht in Flugzeugen. Vermeiden Sie den Betrieb über einen längeren Zeitraum in direkter Körpernähe.
- ▶ Die *Bluetooth*<sup>®</sup>-Wortmarke wie auch die Bildzeichen (Logos) sind eingetragene Warenzeichen und Eigentum der Bluetooth SIG, Inc. Jegliche Verwendung dieser Wortmarke/Bildzeichen durch die Bosch eBike Systems erfolgt unter Lizenz.
- ▶ **Der Bordcomputer ist mit einer Funkschnittstelle ausgestattet. Lokale Betriebseinschränkungen, z.B. in Flugzeugen oder Krankenhäusern, sind zu beachten.**

## Datenschutzhinweis

Wird der Bordcomputer im Servicefall an den Bosch Service geschickt, können ggf. die auf dem Gerät gespeicherten Daten an Bosch übermittelt werden.

## Produkt- und Leistungsbeschreibung

### Bestimmungsgemäßer Gebrauch

Der Bordcomputer Kiox ist für die Steuerung eines Bosch eBike-Systems und zur Anzeige von Fahrdaten vorgesehen. Neben den hier dargestellten Funktionen kann es sein, dass jederzeit Softwareänderungen zur Fehlerbehebung und zu Funktionserweiterungen eingeführt werden.

Um den Bordcomputer Kiox in vollem Umfang nutzen zu können, wird ein kompatibles Smartphone mit der eBike-Connect-App (erhältlich im App Store oder bei Google Play) sowie eine Registrierung im eBike-Connect-Portal ([www.ebike-connect.com](http://www.ebike-connect.com)) benötigt.

### Abgebildete Komponenten

Die Nummerierung der abgebildeten Komponenten bezieht sich auf die Darstellungen auf den Grafikseiten zu Beginn der Anleitung.

- (1) Bordcomputer
- (2) Display
- (3) Taste Fahrradbeleuchtung
- (4) Ein-/Aus-Taste Bordcomputer
- (5) Halterung Bordcomputer
- (6) USB-Anschluss
- (7) Bedieneinheit
- (8) Taste nach vorn/rechts blättern ▶
- (9) Auswahl Taste
- (10) Taste nach hinten/links blättern ◀
- (11) Taste Unterstützung senken –/  
Taste nach unten blättern
- (12) Taste Unterstützung erhöhen +/  
Taste nach oben blättern
- (13) Taste Schiebehilfe
- (14) Kontakte zur Antriebseinheit
- (15) Blockierschraube Bordcomputer
- (16) Steuersatzschraube
- (17) Schutzkappe USB-Anschluss<sup>A)</sup>
- (18) Magnethalterung
- (19) Halterung Bedieneinheit

A) als Ersatzteil erhältlich



## Technische Daten

| Bordcomputer                               |          | Kiox                            |
|--|----------|---------------------------------|
| Produkt-Code                               |          | BUI330                          |
| Ladestrom USB-Anschluss max. <sup>A)</sup> | mA       | 1000                            |
| Ladespannung USB-Anschluss                 | V        | 5                               |
| USB-Ladekabel <sup>B)</sup>                |          | 1 270 016 360                   |
| Betriebstemperatur                         | °C       | -5...+40                        |
| Ladetemperatur                             | °C       | 0...+40                         |
| Lagertemperatur                            | °C       | -10...+50                       |
| Lithium-Ionen-Akku intern                  | V<br>mAh | 3,7<br>230                      |
| Schutzart <sup>C)</sup>                    |          | IP x7 (staubdicht, wasserdicht) |
| Gewicht, ca.                               | g        | 60                              |
| <i>Bluetooth® Low Energy</i>               |          |                                 |
| - Frequenz                                 | MHz      | 2400-2480                       |
| - Sendeleistung                            | mW       | <10                             |

A) bei einer Umgebungstemperatur <25 °C

B) ist nicht im Standard-Lieferumfang enthalten

C) bei geschlossener USB-Abdeckung

## Konformitätserklärung

Hiermit erklärt die Robert Bosch GmbH, Bosch eBike Systems, dass der Funkanlagentyp **Kiox** der Richtlinie 2014/53/EU entspricht. Der vollständige Text der EU-Konformitätserklärung ist unter der folgenden Internetadresse verfügbar: <https://www.ebike-connect.com/conformity>.

## Montage

### Bordcomputer einsetzen und entnehmen (siehe Bild A)

Setzen Sie Kiox zuerst mit dem unteren Teil an der Halterung **(5)** an und klappen Sie ihn leicht nach vorn, bis der Bordcomputer spürbar in der Magnethalterung fixiert ist.

Zum Entnehmen greifen Sie den Bordcomputer am oberen Ende und ziehen ihn zu sich, bis er sich aus der Magnethalterung löst.

#### ► Wenn Sie das eBike abstellen, entnehmen Sie den Bordcomputer.

Es ist möglich, den Bordcomputer in der Halterung gegen Entnahme zu sichern. Lösen Sie dazu die Steuersatzschraube **(16)** so weit, bis die Halterung des Kiox seitlich geschwenkt werden kann. Setzen Sie den Bordcomputer in die Halterung. Schrauben Sie die Blockierschraube (M3, 6 mm lang) von unten in das dafür vorgesehene Gewinde des Bordcomputers (die Verwendung einer längeren Schraube kann zu einer Beschädigung des Bordcomputers führen).

Schwenken Sie die Halterung wieder zurück und ziehen Sie

die Steuersatzschraube entsprechend den Herstellerangaben fest.

## Betrieb

### Vor der ersten Inbetriebnahme

**Kiox** wird mit einem teilgeladenen Akku ausgeliefert. Vor dem ersten Gebrauch muss dieser Akku über den USB-Anschluss (siehe „Energieversorgung des Bordcomputers“, Seite Deutsch – 3) oder über das eBike-System mindestens 1 h geladen werden.

Die Bedieneinheit sollte so angebracht sein, dass die Tasten fast vertikal zum Lenker stehen.

Bei der ersten Inbetriebnahme wird zunächst die Sprachauswahl angezeigt und danach können Sie über den Menüpunkt **<Einführung Kiox>** wesentliche Funktionen und Anzeigen erklärt bekommen. Der Menüpunkt ist auch später über **<Einstellungen>** → **<Informationen>** aufrufbar.

### Systemeinstellungen wählen

Setzen Sie den Bordcomputer in die Halterung ein und gehen bei stehendem Fahrrad folgendermaßen vor: Gehen Sie auf den Status-Screen (mit der Taste **< (10)** auf der Bedieneinheit bis zur ersten Anzeige) und rufen Sie mit der Auswahltaste **<Einstellungen>** auf.

Mit den Tasten **- (11)** und **+ (12)** können Sie die gewünschte Einstellung wählen und diese sowie eventuell weiterführende Untermenüs mit der Auswahltaste **(9)** öffnen. Aus dem jeweiligen Einstellungsmenü können Sie mit der Taste **< (10)** in das vorherige Menü zurückblättern.

Unter **<Systemeinst. (Systemeinstellungen)>** können Sie folgende Einstellungen vornehmen:

- **<Helligkeit>**
- **<Uhrzeit>**
- **<Datum [TT.Mon.JJJJ]>**
- **<Zeitzone>**
- **<24-Stunden>**
- **<Heller Hinterg.>**
- **<Imperial>**
- **<Sprache>**
- **<Werkseinstellungen>**

### Inbetriebnahme des eBike-Systems

#### Voraussetzungen

Das eBike-System kann nur aktiviert werden, wenn folgende Voraussetzungen erfüllt sind:

- Ein ausreichend geladener eBike-Akku ist eingesetzt (siehe Betriebsanleitung des Akkus).
- Der Bordcomputer ist richtig in die Halterung eingesetzt.

### eBike-System ein-/ausschalten

Zum **Einschalten** des eBike-Systems haben Sie folgende Möglichkeiten:

- Drücken Sie bei eingesetztem Bordcomputer und eingesetztem eBike-Akku einmal kurz die Ein-/Aus-Taste **(4)** des Bordcomputers.
- Drücken Sie bei eingesetztem Bordcomputer die Ein-/Aus-Taste des eBike-Akkus (es sind Fahrradherstellerspezifische Lösungen möglich, bei denen kein Zugang zur Ein-/Aus-Taste des Akkus besteht; siehe Betriebsanleitung des Akkus).

Der Antrieb wird aktiviert, sobald Sie in die Pedale treten (außer in der Funktion Schiebehilfe oder im Unterstützungslevel **OFF**). Die Motorleistung richtet sich nach dem eingestellten Unterstützungslevel am Bordcomputer.

Sobald Sie im Normalbetrieb aufhören in die Pedale zu treten, oder sobald Sie eine Geschwindigkeit von **25/45 km/h** erreicht haben, wird die Unterstützung durch den eBike-Antrieb abgeschaltet. Der Antrieb wird automatisch wieder aktiviert, sobald Sie in die Pedale treten und die Geschwindigkeit unter **25/45 km/h** liegt.

Zum **Ausschalten** des eBike-Systems haben Sie folgende Möglichkeiten:

- Drücken Sie kurz die Ein-/Aus-Taste **(4)** des Bordcomputers.
- Schalten Sie den eBike-Akku an dessen Ein-/Aus-Taste aus (es sind Fahrradherstellerspezifische Lösungen möglich, bei denen kein Zugang zur Ein-/Aus-Taste des Akkus besteht; siehe Betriebsanleitung des Fahrradherstellers).
- Entnehmen Sie den Bordcomputer aus der Halterung.

Wird etwa 10 Minuten lang keine Leistung des eBike-Antriebs abgerufen (z.B., weil das eBike steht) und keine Taste an Bordcomputer oder Bedieneinheit des eBikes gedrückt, schaltet sich das eBike-System und damit auch der Akku aus Energiespargründen automatisch ab.

### Energieversorgung des Bordcomputers

Sitzt der Bordcomputer in der Halterung **(5)**, ist ein ausreichend geladener eBike-Akku in das eBike eingesetzt und das eBike-System eingeschaltet, wird der Bordcomputer-Akku vom eBike-Akku mit Energie versorgt.

Wird der Bordcomputer aus der Halterung **(5)** entnommen, erfolgt die Energieversorgung über den Bordcomputer-Akku. Ist der Bordcomputer-Akku schwach, wird auf dem Display eine Warnmeldung angezeigt.

Zum Aufladen des Bordcomputer-Akkus setzen Sie den Bordcomputer wieder in die Halterung **(5)**. Beachten Sie, dass, wenn Sie den eBike-Akku nicht gerade laden, sich das eBike-System nach 10 Minuten ohne Betätigung automatisch abschaltet. In diesem Fall wird auch das Laden des Bordcomputer-Akkus beendet.

Sie können den Bordcomputer auch über den USB-Anschluss aufladen. Öffnen Sie dazu die Schutzkappe **(17)**. Verbinden Sie die USB-Buchse **(6)** des Bordcomputers über ein Micro-USB-Kabel mit einem handelsüblichen USB-Ladegerät (nicht im Standard-Lieferumfang) oder dem USB-An-

schluss eines Computers (max. 5 V Ladespannung; max. 500 mA Ladestrom).

Wird der Bordcomputer aus der Halterung **(5)** entnommen, bleiben alle Werte der Funktionen gespeichert und werden durchlaufend angezeigt.

Ohne erneutes Aufladen des Kiox-Akkus bleiben Datum und Uhrzeit maximal 6 Monate erhalten. Nach dem Wiedereinschalten werden im Fall einer *Bluetooth*<sup>®</sup>-Verbindung zur App und einer erfolgreichen GPS-Ortung auf dem Smartphone Datum und Uhrzeit neu gesetzt.

**Hinweis:** Kiox wird **nur** im eingeschalteten Zustand geladen.

**Hinweis:** Wenn Kiox während des Ladevorgangs mit USB-Kabel ausgeschaltet wird, kann Kiox erst wieder eingeschaltet werden, wenn das USB-Kabel abgezogen worden ist.

**Hinweis:** Um eine maximale Lebensdauer des Bordcomputer-Akkus zu erreichen, sollte der Bordcomputer-Akku alle drei Monate für eine Stunde nachgeladen werden.

### Lagerungsmodus/Kiox rücksetzen

Der Bediencomputer verfügt über einen stromsparenden Lagerungsmodus, der die Entladung des internen Akkus auf ein Minimum reduziert. Dabei gehen Datum und Uhrzeit verloren.

Dieser Modus kann durch dauerhaftes Drücken (mindestens 8 s) der Ein-/Aus-Taste **(4)** des Bordcomputers ausgelöst werden.

Wenn der Bordcomputer durch kurzes Drücken der Ein-/Aus-Taste **(4)** nicht startet, befindet sich der Bordcomputer im Lagerungsmodus.

Wenn Sie die Ein-/Aus-Taste **(4)** mindestens 2 s drücken, können Sie den Lagerungsmodus wieder beenden.

Der Bordcomputer erkennt, ob er sich in einem vollständig funktionsfähigen Zustand befindet. Wenn Sie in einem vollständig funktionsfähigen Zustand die Ein-/Aus-Taste **(4)** mindestens 8 s drücken, begibt sich der Bordcomputer in den Lagerungsmodus. Sollte sich Kiox wider Erwarten nicht in einem funktionsfähigen Zustand befinden und sich nicht mehr bedienen lassen, so bewirkt das dauerhafte Drücken (mindestens 8 s) der Ein-/Aus-Taste **(4)** ein Rücksetzen.

Nach dem Rücksetzen startet der Bordcomputer automatisch nach ca. 5 s neu. Sollte Kiox nicht neu starten, drücken Sie die Ein-/Aus-Taste **(4)** für 2 s.

Um Kiox auf Werkseinstellungen zurückzusetzen, wählen Sie **<Einstellungen>** → **<Systemeinst. (Systemeinstellungen)>** → **<Werkseinstellungen>**. Alle Benutzerdaten gehen dabei verloren.

### Akku-Ladezustandsanzeige

Die Akku-Ladezustandsanzeige des eBike-Akkus **d** (siehe „Start-Screen“, Seite Deutsch – 6) kann auf dem Status-Screen und in der Statuszeile abgelesen werden. Der Ladezustand des eBike-Akkus kann ebenfalls an den LEDs am eBike-Akku selbst abgelesen werden.

| Farbe der Anzeige | Erklärung                             |
|-------------------|---------------------------------------|
| weiß              | Der eBike-Akku ist über 30 % geladen. |

| Farbe der Anzeige d | Erklärung   |
|---------------------|---|
| gelb                | Der eBike-Akku ist über 15 % geladen.   |
| rot                 | Die Kapazität für die Unterstützung des Antriebs ist aufgebraucht und die Unterstützung wird abgeschaltet. Die verbliebene Kapazität wird für die Fahrradbeleuchtung und den Bordcomputer zur Verfügung gestellt. |

Wird der eBike-Akku am Rad geladen, wird eine entsprechende Meldung angezeigt.

Wird der Bordcomputer aus der Halterung (5) entnommen, bleibt der zuletzt angezeigte Akku-Ladezustand gespeichert.

### Unterstützungslevel einstellen

Sie können an der Bedieneinheit (7) einstellen, wie stark Sie der eBike-Antrieb beim Treten unterstützt. Der Unterstützungslevel kann jederzeit, auch während der Fahrt, geändert werden.

**Hinweis:** In einzelnen Ausführungen ist es möglich, dass der Unterstützungslevel voreingestellt ist und nicht geändert werden kann. Es ist auch möglich, dass weniger Unterstützungslevel zur Auswahl stehen, als hier angegeben.

Folgende Unterstützungslevel stehen maximal zur Verfügung:

- **OFF:** Die Motorunterstützung ist abgeschaltet, das eBike kann wie ein normales Fahrrad allein durch Treten fortbewegt werden. Die Schiebehilfe kann in diesem Unterstützungslevel nicht aktiviert werden.
- **ECO:** wirksame Unterstützung bei maximaler Effizienz, für maximale Reichweite
- **TOUR:** gleichmäßige Unterstützung, für Touren mit großer Reichweite
- **SPORT/eMTB:**  
**SPORT:** kraftvolle Unterstützung, für sportives Fahren auf bergigen Strecken sowie für Stadtverkehr  
**eMTB:** optimale Unterstützung in jedem Terrain, sportliches Anfahren, verbesserte Dynamik, maximale Performance (**eMTB** ist nur in Kombination mit den Antriebseinheiten BDU250P CX, BDU365, BDU450 CX und BDU480 CX verfügbar. Es ist gegebenenfalls ein Software-Update erforderlich.)
- **TURBO:** maximale Unterstützung bis in hohe Trittfrequenzen, für sportives Fahren

Zum **Erhöhen** des Unterstützungslevels drücken Sie die Taste + (12) an der Bedieneinheit so oft, bis der gewünschte Unterstützungslevel in der Anzeige erscheint, zum **Senken** drücken Sie die Taste – (11).

Die abgerufene Motorleistung erscheint in der Anzeige h. Die maximale Motorleistung hängt vom gewählten Unterstützungslevel ab.

Wird der Bordcomputer aus der Halterung (5) entnommen, bleibt der zuletzt angezeigte Unterstützungslevel gespeichert.

### Schiebehilfe ein-/ausschalten

Die Schiebehilfe kann Ihnen das Schieben des eBikes erleichtern. Die Geschwindigkeit in dieser Funktion ist abhängig vom eingelegten Gang und kann maximal **6 km/h** erreichen. Je kleiner der gewählte Gang ist, desto geringer ist die Geschwindigkeit in der Funktion Schiebehilfe (bei voller Leistung).

► **Die Funktion Schiebehilfe darf ausschließlich beim Schieben des eBikes verwendet werden.** Haben die Räder des eBikes beim Benutzen der Schiebehilfe keinen Bodenkontakt, besteht Verletzungsgefahr.

Zum **Aktivieren** der Schiebehilfe drücken Sie kurz die Taste **WALK** an Ihrem Bordcomputer. Nach der Aktivierung drücken Sie innerhalb von 3 s die Taste + und halten sie gedrückt. Der Antrieb des eBikes wird eingeschaltet.

**Hinweis:** Die Schiebehilfe kann im Unterstützungslevel **OFF** nicht aktiviert werden.

Die Schiebehilfe wird **ausgeschaltet**, sobald eines der folgenden Ereignisse eintritt:

- Sie lassen die Taste + los,
- die Räder des eBikes werden blockiert (z.B. durch Bremsen oder Anstoßen an ein Hindernis),
- die Geschwindigkeit überschreitet **6 km/h**.

Die Funktionsweise der Schiebehilfe unterliegt länderspezifischen Bestimmungen und kann deshalb von der oben genannten Beschreibung abweichen oder deaktiviert sein.

### Fahrradbeleuchtung ein-/ausschalten

In der Ausführung, bei der das Fahrlicht durch das eBike-System gespeist wird, können über den Bordcomputer mit der Taste Fahrradbeleuchtung (3) gleichzeitig Vorderlicht und Rücklicht ein- und ausgeschaltet werden.

Bei eingeschaltetem Licht leuchtet die Anzeige Fahrlicht c (siehe „Start-Screen“, Seite Deutsch – 6) in der Statusleiste im Display auf.

Das Ein- und Ausschalten der Fahrradbeleuchtung hat keinen Einfluss auf die Hintergrundbeleuchtung des Displays.

### Erstellung einer Nutzererkennung

Um alle Funktionen des Bediensystems nutzen zu können, müssen Sie sich zusätzlich online registrieren.

Über eine Nutzererkennung können Sie unter anderem Ihre Fahrdaten und Routen analysieren.

Sie können eine Nutzererkennung über Ihre Smartphone-App **Bosch eBike Connect** oder direkt über

[www.eBike-Connect.com](http://www.eBike-Connect.com) anlegen. Geben Sie die für die Registrierung erforderlichen Daten ein. Die Smartphone-Anwendung **Bosch eBike Connect** können Sie kostenfrei über den App Store (für Apple iPhones) bzw. über den Google Play Store (für Android-Geräte) herunterladen.

### Verbindung des Bordcomputers mit der App Bosch eBike Connect

Eine Verbindung zum Smartphone wird folgendermaßen hergestellt:

- Starten Sie die App.



- Wählen Sie den Reiter **<Mein eBike>** aus.
- Wählen Sie **<Ein neues eBike-Gerät hinzufügen>** aus.
- Fügen Sie **Kiox** hinzu.

Nun wird in der App ein entsprechender Hinweis angezeigt, dass auf dem Bordcomputer die Taste Fahrradbeleuchtung **(3)** für 5 s gedrückt werden soll.

Drücken Sie 5 s auf die Taste **(3)**. Der Bordcomputer aktiviert die *Bluetooth® Low Energy*-Verbindung automatisch und wechselt in den Pairing-Modus.

Folgen Sie den Anweisungen auf dem Bildschirm. Ist der Pairing-Vorgang abgeschlossen, werden die Nutzerdaten synchronisiert.

**Hinweis:** Die *Bluetooth®*-Verbindung muss nicht manuell aktiviert werden.

### Aktivitätstracking

Um Aktivitäten aufzuzeichnen, ist eine Registrierung bzw. Anmeldung im eBike-Connect-Portal und der eBike-Connect-App erforderlich.

Für die Erfassung von Aktivitäten müssen Sie der Speicherung von Standortdaten im Portal bzw. in der App zustimmen. Nur dann werden Ihre Aktivitäten im Portal und in der App angezeigt. Eine Aufzeichnung der Position erfolgt nur, wenn der Bordcomputer mit der eBike-Connect-App verbunden ist.

Die Aktivitäten werden nach der Synchronisation in der App und im Portal dargestellt.

### eShift (optional)

Unter eShift versteht man die Einbindung von elektronischen Schaltsystemen in das eBike-System. Die eShift-Komponenten sind vom Hersteller mit der Antriebseinheit elektrisch verbunden. Die Bedienung der elektronischen Schaltsysteme ist in einer eigenen Betriebsanleitung beschrieben.

### eSuspension (optional)

Unter eSuspension versteht man die Einbindung elektronischer Dämpfungs- und Federungselemente in das eBike-System. Über das **Schnellmenü** können vordefinierte Einstellungen für das eSuspension-System gewählt werden.

Details zu den Einstellungen finden Sie in der Betriebsanleitung des eSuspension-Herstellers.

eSuspension ist nur zusammen mit dem Bordcomputer Kiox verfügbar und in Kombination mit den Antriebseinheiten BDU450 CX, BDU480 CX und BDU490P möglich.

### ABS – Antiblockiersystem (optional)

Ist das Rad mit einem Bosch-eBike-ABS ausgestattet, das über keine externe Kontrollleuchte verfügt, wird die Kontrollleuchte beim Systemstart und im Fehlerfall im Display des Kiox angezeigt. Details zum ABS und der Funktionsweise finden Sie in der ABS-Betriebsanleitung.

### Lock (Premiumfunktion)

Diese Funktion kann im **<Shop>** der eBike-Connect-App erworben werden. Nach dem Einschalten der Lock-Funktion

ist die Unterstützung der eBike-Antriebseinheit deaktiviert. Eine Aktivierung ist dann nur mit dem zum eBike gehörenden Bordcomputer möglich.

Eine detaillierte Anleitung hierzu finden Sie in der Online-Betriebsanleitung unter [www.Bosch-eBike.com/Kiox-manual](http://www.Bosch-eBike.com/Kiox-manual).

### Software-Updates

Software-Updates werden im Hintergrund von der App auf den Bordcomputer übertragen, sobald die App mit dem Bordcomputer verbunden ist. Ist ein Update vollständig übertragen, wird dies **dreimal** beim Neustart des Bordcomputers angezeigt.

Alternativ können Sie unter **<Systemeinst. (Systemeinstellungen)>** prüfen, ob ein Update vorliegt.

### Energieversorgung externer Geräte über USB-Anschluss

Mithilfe des USB-Anschlusses können die meisten Geräte, deren Energieversorgung über USB möglich ist (z.B. diverse Mobiltelefone), betrieben bzw. aufgeladen werden.

Voraussetzung für das Laden ist, dass der Bordcomputer und ein ausreichend geladener Akku in das eBike eingesetzt sind.

Öffnen Sie die Schutzkappe **(17)** des USB-Anschlusses am Bordcomputer. Verbinden Sie den USB-Anschluss des externen Geräts über das USB-Ladekabel Micro A – Micro B (erhältlich bei Ihrem Bosch eBike-Händler) mit der USB-Buchse **(6)** am Bordcomputer.

Nach dem Abstecken des Verbrauchers muss der USB-Anschluss mit der Schutzkappe **(17)** wieder sorgfältig verschlossen werden.

**Eine USB-Verbindung ist keine wasserdichte Steckverbindung. Bei Fahrten im Regen darf kein externes Gerät angeschlossen sein und der USB-Anschluss muss mit der Schutzkappe (17) komplett verschlossen sein.**

**Achtung:** Angeschlossene Verbraucher können die Reichweite des eBikes beeinträchtigen.

## Anzeigen und Einstellungen des Bordcomputers

**Hinweis:** Alle Oberflächendarstellungen und Oberflächentexte der folgenden Seiten entsprechen dem Freigabestand der Software. Nach einem Software-Update kann es sein, dass sich die Oberflächendarstellungen und/oder Oberflächentexte geringfügig verändern.

### Bedienlogik

Mit den Tasten < **(10)** und > **(8)** können die verschiedenen Screens mit den Informationen der Fahrwerte auch während der Fahrt erreicht werden. So können beide Hände während der Fahrt am Lenker bleiben.

Mit den Tasten + **(12)** und - **(11)** können Sie den Unterstützungslevel erhöhen bzw. absenken. Befinden Sie sich in einer Liste (z.B. im Menü <Einstellungen>), können Sie mit diesen Tasten in der Liste nach oben bzw. nach unten blättern.

Die <Einstellungen>, die über den Status-Screen erreichbar sind, können während der Fahrt nicht angepasst werden.

Mit der Auswahltaste **(9)** können Sie folgende Funktionen ausführen:

- Sie erhalten während der Fahrt Zugang zum Schnellmenü.
- Sie können im Stehen im Status-Screen das Einstellungs-menü aufrufen.
- Sie können Werte und Informationshinweise bestätigen.
- Sie können einen Dialog verlassen.

Wird der Bordcomputer aus seiner Halterung genommen und nicht ausgeschaltet, werden Informationen zur letzten gefahrenen Strecke sowie Statusinformationen nacheinander in einer Schleife angezeigt.

Wenn nach der Entnahme aus der Halterung keine Taste gedrückt wird, schaltet sich der Bordcomputer nach 1 Minute ab.

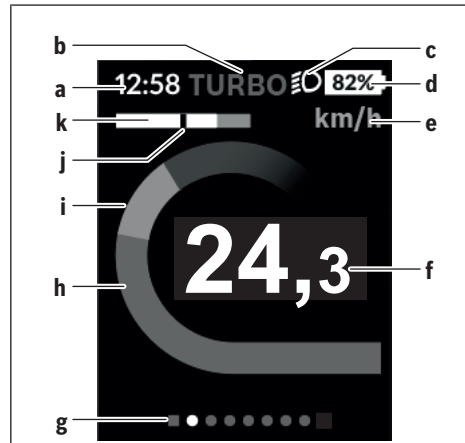
### Screen-Reihenfolge

Wenn der Bordcomputer in seine Halterung eingesetzt ist, können Sie folgende Anzeigen nacheinander abrufen:

1. Start-Screen
2. Uhrzeit und Reichweite
3. Strecke und Fahrzeit
4. Leistung und Trittfrequenz
5. durchschnittliche Geschwindigkeit und maximale Geschwindigkeit
6. Strecke, Reichweite, Leistung und Herzfrequenz
7. Herzfrequenz
8. Kalorienverbrauch und Gesamtstrecke
9. Status-Screen

### Start-Screen

Sobald Sie den eingeschalteten Bordcomputer in die Halterung einsetzen, erscheint der Start-Screen.



- a** Anzeige Uhrzeit/Geschwindigkeit
- b** Anzeige Unterstützungslevel
- c** Anzeige Fahrlicht
- d** Akku-Ladezustandsanzeige eBike-Akku
- e** Anzeige Geschwindigkeitseinheit<sup>A)</sup>
- f** Geschwindigkeit
- g** Orientierungsleiste
- h** Motorleistung
- i** eigene Leistung
- j** Durchschnittsgeschwindigkeit
- k** Leistungsauswertung

A) kann über den Status-Screen <Einstellungen> geändert werden

Die Anzeigen **a...d** bilden die Statusleiste und werden auf jedem Screen angezeigt. Wird auf dem Screen selbst bereits die Geschwindigkeit angezeigt, wechselt die Anzeige **a** auf die aktuelle Uhrzeit in Stunden und Minuten. In der Statusleiste werden angezeigt:

- **Geschwindigkeit/Uhrzeit:** die aktuelle Geschwindigkeit in km/h oder mph bzw. die aktuelle Uhrzeit
- **Unterstützungslevel:** Anzeige der aktuell gewählten Unterstützung in einer farblichen Codierung
- **Licht:** ein Symbol für das eingeschaltete Licht
- **Ladezustand eBike-Akku:** eine prozentuale Anzeige des aktuellen Ladezustands

In der Leistungsauswertung **k** wird Ihnen die momentane Geschwindigkeit (**weißer Balken**) im Verhältnis zu Ihrer Durchschnittsgeschwindigkeit **j** grafisch angezeigt. Über die Grafik können Sie direkt erkennen, ob Ihre momentane Geschwindigkeit sich über oder unter Ihrem Durchschnittswert befindet (links vom schwarzen Strich = unter Durchschnittswert; rechts vom schwarzen Strich = über Durchschnittswert).

Über die Orientierungsleiste **g** können Sie erkennen, auf welchem Screen Sie sich befinden. Ihr momentaner Screen wird hervorgehoben dargestellt. Mit den Tasten **(10)** < und **(8)** > können Sie weitere Screens ansteuern.

Vom ersten Start-Screen erreichen Sie den Status-Screen über die Taste **< (10)**.

### Status-Screen



Auf dem Status-Screen werden Ihnen neben der Statusleiste die aktuelle Uhrzeit, der Ladezustand aller Akkus Ihres eBikes und der Ladezustand Ihres Smartphone-Akkus angezeigt, falls das Smartphone über *Bluetooth®* verbunden ist.

Darunter werden ggf. Symbole zur Anzeige einer aktivierten *Bluetooth®*-Funktion oder eines über *Bluetooth®* verbundenen Geräts (z.B. ein Herzfrequenzmesser) abgebildet. Ebenso wird Ihnen das Datum der letzten Synchronisation zwischen Smartphone und Kiox angezeigt.

Im unteren Bereich haben Sie Zugriff auf die **<Einstellungen>**.

### <Einstellungen>

Zugang zum Einstellungsmenü erhalten Sie über den Status-Screen. Die **<Einstellungen>** können nicht während der Fahrt erreicht und angepasst werden.

Mit den Tasten **- (11)** und **+ (12)** können Sie die gewünschte Einstellung wählen und diese sowie eventuell weiterführende Untermenüs mit der Auswahltaste **(9)** öffnen. Aus dem jeweiligen Einstellungsmenü können Sie mit der Taste **< (10)** in das vorherige Menü zurückblättern.

In der ersten Navigationsebene finden Sie die folgenden übergeordneten Bereiche:

- **<Registrierung>** – Hinweise zur Registrierung: Dieser Menüpunkt wird nur angezeigt, wenn Sie sich noch nicht auf eBike Connect registriert haben.
- **<Mein eBike>** – Einstellungen rund um Ihr eBike: Sie können die Zähler, wie Tageskilometer und Durchschnittswerte, automatisch oder manuell auf „0“ setzen lassen sowie die Reichweite zurücksetzen. Sie können den vom Hersteller voreingestellten Wert des Randumfanges um  $\pm 5\%$  verändern. Wenn Ihr eBike mit **eShift** ausgerüstet ist, können Sie hier auch Ihr eShift-System konfigurieren. Der Fahrradhersteller oder Fahrradhändler kann für den Servicetermin eine Laufleistung und/oder einen Zeitraum zugrunde legen. Unter **<Service: [TT. Mon. JJJJ] oder bei [xxxxx] [km]>** wird Ihnen die Fälligkeit des Servicetermins angezeigt. Auf der Bike-Komponentenseite werden Ihnen für die jeweilige Komponente Seriennummer, Hardware-Stand, Software-Stand und andere für die Komponente relevante Kenndaten angezeigt.

- **<Mein Profil>** – Daten des aktiven Nutzers
  - **<Bluetooth>** – das Ein- bzw. Abschalten der *Bluetooth®*-Funktion: Verbundene Geräte werden angezeigt.
  - **<Systemeinst. (Systemeinstellungen)>** – eine Liste von Optionen zur Einstellung Ihres Bordcomputers: Sie können Geschwindigkeit und Entfernung in Kilometern oder Meilen, die Uhrzeit im 12-Stunden- oder im 24-Stunden-Format anzeigen lassen, die Uhrzeit, Datum und Zeitzone auswählen und Ihre bevorzugte Sprache einstellen. Sie können Kiox auf die Werkseinstellungen zurücksetzen, ein Software-Update starten (falls verfügbar) und zwischen einem schwarzen oder weißen Design auswählen.
  - **<Informationen>** – Informationen zu Ihrem Kiox: Hinweise zu FAQ (häufig gestellte Fragen), Zertifizierungen, Kontaktinformationen, Informationen zu Lizenzen
- Eine detailliertere Beschreibung der einzelnen Parameter finden Sie in der Online-Bedienungsanleitung unter [www.Bosch-eBike.com/Kiox-manual](http://www.Bosch-eBike.com/Kiox-manual).

### Schnellmenü

Über das **Schnellmenü** werden ausgewählte Einstellungen, die auch während der Fahrt angepasst werden können, angezeigt.

Der Zugang zum **Schnellmenü** ist über die Auswahltaste **(9)** möglich. Vom **Status-Screen** ist der Zugang nicht möglich.

Über das **Schnellmenü** können Sie folgende Einstellungen vornehmen:

- **<Trip zurücks?>**  
Alle Daten zu der bis dahin zurückgelegten Strecke werden auf Null zurückgesetzt.
- **<eShift>**  
Sie können hier die Trittfrequenz einstellen.
- **<eSuspension>**  
Hier können Sie einen vom Hersteller definierten Dämpfungs- bzw. Federungsmodus einstellen.



## Anzeige Fehlercode

Die Komponenten des eBike-Systems werden ständig automatisch überprüft. Wird ein Fehler festgestellt, erscheint der entsprechende Fehlercode auf dem Bordcomputer.

Abhängig von der Art des Fehlers wird der Antrieb gegebenenfalls automatisch abgeschaltet. Die Weiterfahrt ohne Unterstützung durch den Antrieb ist aber jederzeit möglich. Vor weiteren Fahrten sollte das eBike überprüft werden.

► **Lassen Sie alle Reparaturen ausschließlich von einem autorisierten Fahrradhändler ausführen.**

| Code | Ursache  | Abhilfe   |
|------|--|---|
| 410  | Eine oder mehrere Tasten des Bordcomputers sind blockiert. | Prüfen Sie, ob Tasten verklemmt sind, z.B. durch eingedrungenen Schmutz. Reinigen Sie die Tasten gegebenenfalls.  |
| 414  | Verbindungsproblem der Bedieneinheit                       | Anschlüsse und Verbindungen überprüfen lassen   |
| 418  | Eine oder mehrere Tasten der Bedieneinheit sind blockiert. | Prüfen Sie, ob Tasten verklemmt sind, z.B. durch eingedrungenen Schmutz. Reinigen Sie die Tasten gegebenenfalls.  |
| 419  | Konfigurationsfehler                                       | Starten Sie das System neu. Falls das Problem weiterhin besteht, kontaktieren Sie Ihren Bosch eBike-Händler.  |
| 422  | Verbindungsproblem der Antriebseinheit                     | Anschlüsse und Verbindungen überprüfen lassen   |
| 423  | Verbindungsproblem des eBike-Akkus                         | Anschlüsse und Verbindungen überprüfen lassen   |
| 424  | Kommunikationsfehler der Komponenten untereinander         | Anschlüsse und Verbindungen überprüfen lassen   |
| 426  | interner Zeitüberschreitungs-Fehler                        | Starten Sie das System neu. Falls das Problem weiterhin besteht, kontaktieren Sie Ihren Bosch eBike-Händler. Es ist in diesem Fehlerzustand nicht möglich, sich im Grundeinstellungsmenü den Reifenumfang anzeigen zu lassen oder anzupassen. |
| 430  | interner Akku des Bordcomputers leer                       | Bordcomputer aufladen (in der Halterung oder über USB-Anschluss)  |
| 431  | Software-Versionsfehler                                    | Starten Sie das System neu. Falls das Problem weiterhin besteht, kontaktieren Sie Ihren Bosch eBike-Händler.  |
| 440  | interner Fehler der Antriebseinheit                        | Starten Sie das System neu. Falls das Problem weiterhin besteht, kontaktieren Sie Ihren Bosch eBike-Händler.  |
| 450  | interner Software-Fehler                                   | Starten Sie das System neu. Falls das Problem weiterhin besteht, kontaktieren Sie Ihren Bosch eBike-Händler.  |
| 460  | Fehler am USB-Anschluss                                    | Entfernen Sie das Kabel vom USB-Anschluss des Bordcomputers. Falls das Problem weiterhin besteht, kontaktieren Sie Ihren Bosch eBike-Händler.   |
| 490  | interner Fehler des Bordcomputers                          | Bordcomputer überprüfen lassen  |
| 500  | interner Fehler der Antriebseinheit                        | Starten Sie das System neu. Falls das Problem weiterhin besteht, kontaktieren Sie Ihren Bosch eBike-Händler.  |
| 502  | Fehler in der Fahrradbeleuchtung                           | Überprüfen Sie das Licht und die dazugehörige Verkabelung. Starten Sie das System neu. Falls das Problem weiterhin besteht, kontaktieren Sie Ihren Bosch eBike-Händler.   |
| 503  | Fehler des Geschwindigkeitssensors                         | Starten Sie das System neu. Falls das Problem weiterhin besteht, kontaktieren Sie Ihren Bosch eBike-Händler.  |
| 504  | Manipulation des Geschwindigkeitssignals erkannt.          | Position des Speichermagneten prüfen und ggf. einstellen. Auf Manipulation (Tuning) prüfen. Die Unterstützung des Antriebs wird verringert.   |
| 510  | interner Sensorfehler                                      | Starten Sie das System neu. Falls das Problem weiterhin besteht, kontaktieren Sie Ihren Bosch eBike-Händler.  |
| 511  | interner Fehler der Antriebseinheit                        | Starten Sie das System neu. Falls das Problem weiterhin besteht, kontaktieren Sie Ihren Bosch eBike-Händler.  |
| 530  | Akkufehler   | Schalten Sie das eBike aus, entnehmen Sie den eBike-Akku und setzen Sie den eBike-Akku wieder ein. Starten Sie das System neu. Falls das Problem weiterhin besteht, kontaktieren Sie Ihren Bosch eBike-Händler.                               |

| Code     | Ursache                                     | Abhilfe  |
|----------|---|--|
| 531      | Konfigurationsfehler                        | Starten Sie das System neu. Falls das Problem weiterhin besteht, kontaktieren Sie Ihren Bosch eBike-Händler.   |
| 540      | Temperaturfehler                            | Das eBike befindet sich außerhalb des zulässigen Temperaturbereichs. Schalten Sie das eBike-System aus, um die Antriebseinheit entweder auf den zulässigen Temperaturbereich abkühlen oder aufwärmen zu lassen. Starten Sie das System neu. Falls das Problem weiterhin besteht, kontaktieren Sie Ihren Bosch eBike-Händler. |
| 550      | Ein unzulässiger Verbraucher wurde erkannt. | Entfernen Sie den Verbraucher. Starten Sie das System neu. Falls das Problem weiterhin besteht, kontaktieren Sie Ihren Bosch eBike-Händler.  |
| 580      | Software-Versionsfehler                     | Starten Sie das System neu. Falls das Problem weiterhin besteht, kontaktieren Sie Ihren Bosch eBike-Händler.   |
| 591      | Authentifizierungsfehler                    | Schalten Sie das eBike-System aus. Entfernen Sie den Akku und setzen ihn wieder ein. Starten Sie das System neu. Falls das Problem weiterhin besteht, kontaktieren Sie Ihren Bosch eBike-Händler.  |
| 592      | inkompatible Komponente                     | Kompatibles Display einsetzen. Falls das Problem weiterhin besteht, kontaktieren Sie Ihren Bosch eBike-Händler.  |
| 593      | Konfigurationsfehler                        | Starten Sie das System neu. Falls das Problem weiterhin besteht, kontaktieren Sie Ihren Bosch eBike-Händler.   |
| 595, 596 | Kommunikationsfehler                        | Überprüfen Sie die Verkabelung zum Getriebe und starten Sie das System neu. Falls das Problem weiterhin besteht, kontaktieren Sie Ihren Bosch eBike-Händler.   |
| 602      | interner Akkufehler                         | Starten Sie das System neu. Falls das Problem weiterhin besteht, kontaktieren Sie Ihren Bosch eBike-Händler.   |
| 603      | interner Akkufehler                         | Starten Sie das System neu. Falls das Problem weiterhin besteht, kontaktieren Sie Ihren Bosch eBike-Händler.   |
| 605      | Akku-Temperaturfehler                       | Der Akku befindet sich außerhalb des zulässigen Temperaturbereichs. Schalten Sie das eBike-System aus, um den Akku entweder auf den zulässigen Temperaturbereich abkühlen oder aufwärmen zu lassen. Starten Sie das System neu. Falls das Problem weiterhin besteht, kontaktieren Sie Ihren Bosch eBike-Händler.             |
| 606      | externer Akkufehler                         | Überprüfen Sie die Verkabelung. Starten Sie das System neu. Falls das Problem weiterhin besteht, kontaktieren Sie Ihren Bosch eBike-Händler.   |
| 610      | Akku-Spannungsfehler                        | Starten Sie das System neu. Falls das Problem weiterhin besteht, kontaktieren Sie Ihren Bosch eBike-Händler.   |
| 620      | Fehler Ladegerät                            | Ersetzen Sie das Ladegerät. Kontaktieren Sie Ihren Bosch eBike-Händler.  |
| 640      | interner Akkufehler                         | Starten Sie das System neu. Falls das Problem weiterhin besteht, kontaktieren Sie Ihren Bosch eBike-Händler.   |
| 655      | Akku-Mehrfachfehler                         | Schalten Sie das eBike-System aus. Entfernen Sie den Akku und setzen ihn wieder ein. Starten Sie das System neu. Falls das Problem weiterhin besteht, kontaktieren Sie Ihren Bosch eBike-Händler.  |
| 656      | Software-Versionsfehler                     | Kontaktieren Sie Ihren Bosch eBike-Händler, damit er ein Software-Update durchführt.   |
| 7xx      | Getriebefehler                              | Bitte beachten Sie die Betriebsanleitung des Schaltungs Herstellers.   |
| 800      | interner ABS-Fehler                         | Kontaktieren Sie Ihren Bosch eBike-Händler.  |

| Code                         | Ursache   | Abhilfe   |
|------------------------------|---|---|
| 810                          | unplausible Signale am Radgeschwindigkeits-Sensor   | Kontaktieren Sie Ihren Bosch eBike-Händler.   |
| 820                          | Fehler an Leitung zum vorderen Radgeschwindigkeits-Sensor   | Kontaktieren Sie Ihren Bosch eBike-Händler.   |
| 821...826                    | unplausible Signale am vorderen Radgeschwindigkeits-Sensor<br>Sensorscheibe möglicherweise nicht vorhanden, defekt oder falsch montiert; deutlich unterschiedliche Reifendurchmesser Vorderrad und Hinterrad; extreme Fahr-situation, z.B. Fahren auf dem Hinterrad | Starten Sie das System neu und führen Sie mindestens 2 Minuten lang eine Probefahrt durch. Die ABS-Kontrollleuchte muss erlöschen. Falls das Problem weiterhin besteht, kontaktieren Sie Ihren Bosch eBike-Händler. |
| 830                          | Fehler an Leitung zum hinteren Radgeschwindigkeits-Sensor   | Kontaktieren Sie Ihren Bosch eBike-Händler.   |
| 831<br>833...835             | unplausible Signale am hinteren Radgeschwindigkeits-Sensor<br>Sensorscheibe möglicherweise nicht vorhanden, defekt oder falsch montiert; deutlich unterschiedliche Reifendurchmesser Vorderrad und Hinterrad; extreme Fahr-situation, z.B. Fahren auf dem Hinterrad | Starten Sie das System neu und führen Sie mindestens 2 Minuten lang eine Probefahrt durch. Die ABS-Kontrollleuchte muss erlöschen. Falls das Problem weiterhin besteht, kontaktieren Sie Ihren Bosch eBike-Händler. |
| 840                          | interner ABS-Fehler   | Kontaktieren Sie Ihren Bosch eBike-Händler.   |
| 850                          | interner ABS-Fehler   | Kontaktieren Sie Ihren Bosch eBike-Händler.   |
| 860, 861                     | Fehler der Spannungsversorgung  | Starten Sie das System neu. Falls das Problem weiterhin besteht, kontaktieren Sie Ihren Bosch eBike-Händler.  |
| 870, 871<br>880<br>883...885 | Kommunikationsfehler  | Starten Sie das System neu. Falls das Problem weiterhin besteht, kontaktieren Sie Ihren Bosch eBike-Händler.  |
| 889                          | interner ABS-Fehler   | Kontaktieren Sie Ihren Bosch eBike-Händler.   |
| 890                          | ABS-Kontrollleuchte ist defekt oder fehlt; ABS ist möglicherweise ohne Funktion.  | Kontaktieren Sie Ihren Bosch eBike-Händler.   |
| keine Anzeige                | interner Fehler des Bordcomputers   | Starten Sie Ihr eBike-System durch Aus- und Wiedereinschalten neu.  |



## Wartung und Service

### Wartung und Reinigung

Alle Komponenten dürfen nicht mit Druckwasser gereinigt werden.

Halten Sie den Bildschirm Ihres Bordcomputers sauber. Bei Verschmutzungen kann es zu fehlerhafter Helligkeitserkennung kommen.

Verwenden Sie für die Reinigung Ihres Bordcomputers ein weiches, nur mit Wasser befeuchtetes Tuch. Verwenden Sie keine Reinigungsmittel.

Lassen Sie Ihr eBike-System mindestens einmal im Jahr technisch überprüfen (u.a. Mechanik, Aktualität der Systemsoftware).

Zusätzlich kann der Fahrradhändler für den Servicetermin eine Laufleistung und/oder einen Zeitraum zugrunde legen. In diesem Fall wird Ihnen der Bordcomputer nach jedem Einschalten die Fälligkeit des Servicetermins anzeigen.

Für Service oder Reparaturen am eBike wenden Sie sich bitte an einen autorisierten Fahrradhändler.

- ▶ **Lassen Sie alle Reparaturen ausschließlich von einem autorisierten Fahrradhändler ausführen.**

### Kundendienst und Anwendungsberatung

Bei allen Fragen zum eBike-System und seinen Komponenten wenden Sie sich an einen autorisierten Fahrradhändler.

Kontaktdaten autorisierter Fahrradhändler finden Sie auf der Internetseite [www.bosch-ebike.com](http://www.bosch-ebike.com).

### Transport

- ▶ **Wenn Sie Ihr eBike außerhalb Ihres Autos z.B. auf einem Autogepäckträger mit sich führen, nehmen Sie den Bordcomputer und den eBike-Akku ab, um Beschädigungen zu vermeiden.**

### Entsorgung



Antriebseinheit, Bordcomputer inkl. Bedieneinheit, Akku, Geschwindigkeitssensor, Zubehör und Verpackungen sollen einer umweltgerechten Wiederverwertung zugeführt werden.

Werfen Sie eBikes und ihre Komponenten nicht in den Hausmüll!



Gemäß der europäischen Richtlinie 2012/19/EU müssen nicht mehr gebrauchsfähige Elektrogeräte und gemäß der europäischen Richtlinie 2006/66/EG müssen defekte oder verbrauchte Akkus/Batterien getrennt gesammelt und einer umweltgerechten Wiederverwendung zugeführt werden.

Geben Sie nicht mehr gebrauchsfähige Bosch eBike-Komponenten bitte bei einem autorisierten Fahrradhändler ab.

**Änderungen vorbehalten.**



## Safety instructions



**Read all the safety information and instructions.** Failure to observe the safety information and follow instructions may result in electric shock, fire and/or serious injury.

### Save all safety warnings and instructions for future reference.

The term **battery** is used in these instructions to mean all original Bosch eBike rechargeable battery packs.

- ▶ **Do not allow yourself to be distracted by the on-board computer's display.** If you do not focus exclusively on the traffic, you risk being involved in an accident. If you want to make entries in your on-board computer other than switching the assistance level, stop and enter the appropriate data.
- ▶ **Do not open the on-board computer.** Opening the on-board computer may damage it beyond repair and void any warranty claims.
- ▶ **Do not use the on-board computer as a handle.** Lifting the eBike up by the on-board computer can cause irreparable damage to the on-board computer.
- ▶ **Do not stand your bicycle upside down on its saddle and handlebars if the on-board computer or its holder protrude from the handlebars.** This may irreparably damage the on-board computer or the holder. Also remove the on-board computer before placing the bicycle on a wall mount to ensure that the on-board computer does not fall off or become damaged.
- ▶ **Caution!** When using the on-board computer with *Bluetooth*® and/or WiFi, interference can occur with other devices and equipment, aircraft and medical devices (e.g. pacemakers, hearing aids). Likewise, injury to people and animals in the immediate vicinity cannot be excluded entirely. Do not use the on-board computer with *Bluetooth*® in the vicinity of medical devices, petrol stations, chemical plants, areas with a potentially explosive atmosphere or on blast sites. Do not use the on-board computer with *Bluetooth*® in aeroplanes. Avoid using the on-board computer near your body for extended periods.
- ▶ The *Bluetooth*® word mark and logos are registered trademarks owned by Bluetooth SIG, Inc. and any use of such marks by Bosch eBike Systems is under licence.
- ▶ **The on-board computer is equipped with a wireless interface. Local operating restrictions, e.g. in aeroplanes or hospitals, must be observed.**

## Privacy notice

If the on-board computer is sent to Bosch Service because it requires servicing, the data stored on the device may be transmitted to Bosch.

## Product description and specifications

### Intended use

The Kiox on-board computer is designed to control Bosch eBike systems and display riding data.

In addition to the functions shown here, changes to software relating to troubleshooting and functional enhancements may be introduced at any time.

To access the full functionality of the Kiox on-board computer, you will need a compatible smartphone installed with the eBike Connect app (available from the App Store or Google Play) and a registration with the eBike Connect portal ([www.ebike-connect.com](http://www.ebike-connect.com)).

### Product features

The numbering of the components shown refers to the illustrations on the graphics pages at the beginning of the manual.

- (1) On-board computer
- (2) Display
- (3) Bike light button
- (4) On/off button for on-board computer
- (5) Holder for on-board computer
- (6) USB port
- (7) Operating unit
- (8) Next/right page button >
- (9) Select button
- (10) Previous/left page button <
- (11) Decrease assistance level button -/  
Scroll down button
- (12) Increase assistance level button +/  
Scroll up button
- (13) Push assistance button
- (14) Drive unit contacts
- (15) Locking screw for on-board computer
- (16) Headset screw
- (17) Protective cover for USB port<sup>A)</sup>
- (18) Magnetic holder
- (19) Holder for operating unit

A) Available as spare part

## Technical data

| On-board computer                               |     | Kiox                          |
|---|-----|-------------------------------|
| Product code                                    |     | BUI330                        |
| Max. charging current of USB port <sup>A)</sup> | mA  | 1000                          |
| USB port charging voltage                       | V   | 5                             |
| USB charging cable <sup>B)</sup>                |     | 1 270 016 360                 |
| Operating temperature                           | °C  | -5 to +40                     |
| Charging temperature                            | °C  | 0 to +40                      |
| Storage temperature                             | °C  | -10 to +50                    |
| Internal lithium-ion battery                    | V   | 3.7                           |
|   | mAh | 230                           |
| Protection rating <sup>C)</sup>                 |     | IP x7 (dustproof, watertight) |
| Weight, approx.                                 | g   | 60                            |
| <i>Bluetooth® Low Energy</i>                    |     |                               |
| - Frequency                                     | MHz | 2400–2480                     |
| - Transmission power                            | mW  | <10                           |

A) At an ambient temperature of <25 °C

B) Not included as part of standard delivery

C) When the USB cover is closed

## Declaration of Conformity

Robert Bosch GmbH, Bosch eBike Systems, hereby declares that the **Kiox** radio communication unit complies with Directive 2014/53/EU. The full text of the EU Declaration of Conformity can be accessed at the following Internet address: <https://www.ebike-connect.com/conformity>

## Fitting

### Fitting and removing the on-board computer (see figure A)

Fit the lower part of the Kiox into the holder (5) first and tilt it forward gently until you can feel that the on-board computer is firmly fixed in the magnetic holder.

To remove the on-board computer, hold it by the top end and pull it towards you until it disengages from the magnetic holder.

#### ► Remove the on-board computer when you park the eBike.

The on-board computer can be secured in place to prevent it from being removed from the holder. To do this, loosen the headset screw (16) until the Kiox holder can be swivelled sideways. Put the on-board computer in the holder. Screw the locking screw (M3 thread, 6 mm long) from below into the thread provided in the on-board computer (using a longer screw may damage the on-board computer). Swivel the holder back into place and tighten the headset screw in accordance with the manufacturer's specifications.

## Operation

### Before initial commissioning

The **Kiox** is supplied with a partially charged battery. Before using it for the first time, this battery must be charged for at least one hour via the USB port (see "Power supply of the on-board computer", page English – 3) or via the eBike system.

The control unit should be attached such that the buttons are almost perpendicular to the handlebars.

When using the on-board computer for the first time, the language selection page is displayed initially. You can then choose to have essential functions and indications explained via the **<Intro to Kiox>** menu item. The menu item can also be called up at a later time via **<Settings>** → **<Information>**.

### Selecting system settings

Fit the on-board computer in the holder and proceed as follows with the bicycle stationary:

Go to the status page (use the **<** button (10) on the control unit to get to the first display) and call up the **<Settings>** with the select button.

You can use the **- (11)** and **+ (12)** buttons to select the setting you want. You can open the settings, as well as any additional submenus, using the select button (9). You can use the **<** button (10) to go back to the previous menu from any settings menu.

The following settings can be changed in the **<Sys settings>**:

- **<Brightness>**
- **<Time>**
- **<Date [DD.Mon.YYYY]>**
- **<Time zone>**
- **<24h form (24h time format)>**
- **<Brgh backg. (Bright background)>**
- **<Imp. units (Imperial units)>**
- **<Language>**
- **<Factory reset>**

### Starting up the eBike system

#### Requirements

The eBike system can only be activated when the following requirements are met:

- A sufficiently charged eBike battery is inserted (see operating instructions for the battery).
- The on-board computer is properly fitted to the holder.

#### Switching the eBike system on/off

The following options are available for **switching on** the eBike system:

- Once the on-board computer and the eBike battery are fitted, briefly press the on/off button (4) on the on-board computer.



- With the on-board computer inserted, push the on/off button on the eBike battery (bicycle manufacturer-specific solutions are possible when there is no access to the battery on/off button; see the battery operating instructions).

The drive is activated as soon as you start pedalling (except if you are using the push-assistance function or if the assistance level is set to **OFF**). The motor output depends on the settings of the assistance level on the on-board computer.

As soon as you stop pedalling when in normal operation, or as soon as you have reached a speed of **25/45 km/h**, the eBike drive switches off the assistance. The drive is automatically reactivated as soon you start pedalling again and the speed is below **25/45 km/h**.

The following options are available for **switching off** the eBike system:

- Briefly press the on/off button **(4)** of the on-board computer.
- Switch off the eBike battery using its on/off button (bicycle manufacturer-specific solutions are possible when there is no access to the battery on/off button; see the bicycle manufacturer operating instructions).
- Remove the on-board computer from its holder.

If no power is drawn from the eBike drive for about 10 minutes (e.g. because the eBike is not moving) and no button is pressed on the on-board computer or the operating unit of the eBike, the eBike system, and therefore also the battery, will switch off automatically to save energy.

### Power supply of the on-board computer

If the on-board computer is in the holder **(5)**, a sufficiently charged eBike battery is inserted into the eBike and the eBike system is switched on, then the on-board computer battery is powered by the eBike battery.

If the on-board computer is removed from the holder **(5)**, the power is supplied by the on-board computer battery. If the on-board computer battery's charge is running low, a warning message appears on the display.

To charge the on-board computer battery, slide the on-board computer back onto the holder **(5)**. Note that if you do not charge the eBike battery straight away, the eBike system will automatically switch off after 10 minutes of inactivity. If this happens, the on-board computer battery will also stop charging.

You can also charge the on-board computer via the USB port. To do this, open the protective cover **(17)**. Use a Micro-USB cable to connect the USB port **(6)** on the on-board computer to a commercially available USB charger (not included with the product as standard) or to the USB port of a computer (max. 5 V charging voltage; max. 500 mA charging current).

If the on-board computer is removed from the holder **(5)**, all values for the functions are saved and can still be scrolled through.

If the Kiox battery is not recharged, the date and time will be retained for up to six months. When the on-board computer is switched on again, the date and time will be reset if a

*Bluetooth*<sup>®</sup> connection to the app has been established and the smartphone has successfully identified the current location via GPS.

**Note:** The Kiox **only** charges while it is switched on.

**Note:** If the Kiox is switched off during charging via a USB cable, the Kiox can only be switched on again once the USB cable has been disconnected.

**Note:** To maximise the lifespan of the on-board computer's battery, it should be recharged for one hour every three months.

### Storage mode/resetting the Kiox

The on-board computer has an energy-saving storage mode which minimises the rate at which the internal battery discharges. Setting to this mode erases the date and time.

This mode can only be activated by pressing and holding the on/off button **(4)** of the on-board computer for at least eight seconds.

If the on-board computer does not start when the on/off button **(4)** is pressed briefly, the on-board computer is in storage mode.

You can deactivate storage mode by pressing the on/off button **(4)** for at least two seconds.

The on-board computer detects whether it is in a fully functional condition. If you press and hold the on/off button **(4)** for at least eight seconds while in a fully functional condition, the on-board computer will go into storage mode. If, contrary to expectations, the Kiox is not in a fully functional condition and cannot be operated, pressing and holding the on/off button **(4)** (for at least eight seconds) will reset it. After being reset, the on-board computer will restart automatically after approx. five seconds. If the Kiox does not restart, press the on/off button **(4)** for two seconds.

To reset the Kiox to its factory settings, select **<Settings>** → **<Sys settings>** → **<Factory reset>**. All user data will be lost.

### Battery charge indicator

The battery charge indicator of the eBike battery **d** (see "Start page", page English – 6) can be read on the status page and in the status bar. The eBike battery's state of charge is also indicated by the LEDs on the eBike battery itself.

| Colour of the indicator d | Explanation   |
|---------------------------|---|
| White                     | The eBike battery is over 30 % charged.   |
| Yellow                    | The eBike battery is over 15 % charged.   |
| Red                       | The capacity for assisting the drive has been used up, and assistance is switched off. The remaining capacity will be provided for the bike lights and the on-board computer. |

If the eBike battery is being charged on the wheel, a corresponding notification will be displayed.

If the on-board computer is removed from the holder **(5)**, the state of charge that was last displayed for the battery is saved.

## Setting the assistance level

On the operating unit **(7)**, you can set the level of assistance you want the eBike drive to provide you with while pedalling. The assistance level can be changed at any time, even while cycling.

**Note:** In some models, the assistance level may be preset and cannot be changed. There may also be fewer assistance levels available than stated here.

The following assistance levels are available as a maximum:

- **OFF:** Motor assistance is switched off. The eBike can just be moved by pedalling, as with a normal bicycle. The push assistance cannot be activated at this assistance level.
- **ECO:** Effective assistance with maximum efficiency, for maximum range
- **TOUR:** Steady assistance, long range for touring
- **SPORT/eMTB:**
  - SPORT:** Powerful assistance, for mountain biking and cycling in urban traffic
  - eMTB:** Optimum assistance whatever the terrain, rapid acceleration when starting from a standstill, improved dynamics and top performance (**eMTB** only available in combination with the drive units BDU250P CX, BDU365, BDU450 CX and BDU480 CX. A software update may be required.)
- **TURBO:** Maximum assistance even at high pedalling speeds, for sport cycling

To **increase** the assistance level, press the **+ (12)** button on the operating unit repeatedly until the desired assistance level appears on the display. To **decrease** the assistance level, press the **– (11)** button.

The requested motor output appears on the display **h**. The maximum motor output depends on the selected assistance level.

If the on-board computer is removed from the holder **(5)**, the assistance level that was last displayed for the battery is saved.

## Switching the push assistance on/off

The push assistance aids you when pushing your eBike. The speed in this function depends on the selected gear and can reach a maximum of **6 km/h**. The lower the selected gear, the lower the speed of the push assistance function (at full power).

- ▶ **The push assistance function must only be used when pushing the eBike.** There is a risk of injury if the wheels of the eBike are not in contact with the ground while using the push assistance.

To **activate** the push assistance, briefly press the **WALK** button on your on-board computer. After activation, press the **+** button within 3 s and keep it pressed. The eBike drive is switched on.

**Note:** The push assistance cannot be activated at assistance level **OFF**.

The push assistance is **switched off** as soon as one of the following occurs:

- You release the **+** button;
- The wheels of the eBike are locked (e.g. by applying the brakes or hitting an obstacle);
- The speed exceeds **6 km/h**.

The push assistance function is subject to local regulations; the way it works may therefore differ from the description above, or the function may even be deactivated completely.

## Switching bicycle lights on/off

On the model in which the lighting is powered by the eBike system, the front and rear lights can be switched on and off at the same time via the on-board computer using the bike light button **(3)**.

With the light switched on, the lighting **c** indicator (see "Start page", page English – 6) appears in the status bar on the display.

Switching the bike lights on and off has no effect on the backlighting of the display.

## Creating a user ID

In order to use all the features of the operating system, you must also register online.

With a user ID, you can analyse your ride data and routes, among other things.

You can set up a user ID via your **Bosch eBike Connect** smartphone app or simply at [www.eBike-Connect.com](http://www.eBike-Connect.com). Enter the details required for registration. The **Bosch eBike Connect** smartphone application is available to download free of charge from the App Store (for Apple iPhones) or from the Google Play store (for Android devices).

## Connecting to the on-board computer using the Bosch eBike Connect app

Follow these steps to establish a connection to your smartphone:

- Load the app.
- Select the tab **<My eBike>**.
- Select **<Add new eBike device>**.
- Add **Kiox**.

The app will then display an instruction to press and hold the bike lighting button **(3)** on the on-board computer for five seconds.

Press and hold the button **(3)** for at least five seconds. The on-board computer automatically activates the **Bluetooth® Low Energy** connection and switches to pairing mode.

Follow the instructions on the screen. Once pairing is complete, the user data is synchronised.

**Note:** The **Bluetooth®** connection does not have to be activated manually.

### Activity tracking

In order to record activities, you must be registered with and logged into the eBike Connect portal and the eBike Connect app.

To record activities, you must consent to the storage of your location data either in the portal or the app. Without this, your activities will not be shown in the portal or the app. Your position is only recorded if the on-board computer is connected to the eBike Connect app.

Once synchronisation is complete, the activities will be displayed in the app and in the portal.

### eShift (optional)

eShift is the integration of electronic gear-shifting systems into the eBike system. The eShift components are electrically connected to the drive unit by the manufacturer. The separate operating instructions describe how to operate the electronic gear-shifting systems.

### eSuspension (optional)

eSuspension is the integration of electronic shock absorption and suspension elements into the eBike system. You can use the **Quick Menu** to select predefined settings for the eSuspension system.

For details of these settings, please refer to the operating instructions provided by the eSuspension manufacturer.

eSuspension is only available in combination with the Kiox on-board computer and can only be used with the BDU450 CX, BDU480 CX and BDU490P drive units.

### ABS – anti-lock braking system (optional)

If the wheel is fitted with a Bosch eBike ABS with no external control lights, the control lights will be shown on the display when the system starts and in the event of a fault. For detailed information on the ABS and how it works, please refer to the ABS operating instructions.

### Lock (premium function)

You can buy this function from the **<Shop>** in the eBike Connect app. Once the Lock function is switched on, the eBike drive unit assistance is deactivated. It can only then be activated using the on-board computer associated with the eBike. Detailed operating instructions can be found online at [www.Bosch-eBike.com/Kiox-manual](http://www.Bosch-eBike.com/Kiox-manual).

### Software updates

Software updates are transferred to the on-board computer in the background of the app as soon as it is connected to the app. When an update is complete, this will be displayed the next **three times** the on-board computer is restarted.

Alternatively, you can check in the **<Sys settings>** whether an update is available.

### Powering external devices via the USB port

The USB port can be used to operate or charge most devices that can be powered via USB (e.g. various mobile phones).

Charging requires the on-board computer to be mounted and a sufficiently charged battery to be inserted in the eBike. Open the protective cover **(17)** for the USB port on the on-board computer. Use a Micro-A – Micro-B USB charging cable (available from your Bosch eBike dealer) to connect the USB port on the external device to the USB port **(6)** on the on-board computer.

Once the electrical load has been disconnected, the USB port must be carefully resealed with the protective cover **(17)**.

**USB connections are not waterproof. When cycling in the rain, do not connect any external devices and make sure that the USB port is fully sealed by the protective cover (17).**

**Important:** If electrical loads are connected, this can affect the range of the eBike.

## Displays and settings of the on-board computer

**Please note:** All screenshots showing the display and text on the following pages are from the approved software version. The display and/or text may change slightly following a software update.

### Operating logic

You can use the **< (10)** and **> (8)** buttons to switch between the different riding value information pages (even while riding). This way, you can keep both hands on the handlebars while cycling.

You can use the **+ (12)** and **- (11)** buttons to increase or decrease the assistance level. If you are in a list (e.g. the **<Settings>** menu), you can use these buttons to scroll up or down in the list.

The **<Settings>** that can be accessed via the status page cannot be changed while riding.

You can use the select button **(9)** to perform the following functions:

- You can access the quick menu while riding.
- You can access the settings menu from the status page while stationary.
- You can confirm values and acknowledge informative hints.
- You can exit a dialogue.

If the on-board computer is removed from its holder and not switched off, it will display information regarding the last journey, as well as status information, on a loop.

If no button is pressed after the on-board computer is removed from the holder, it will switch itself off after one minute.

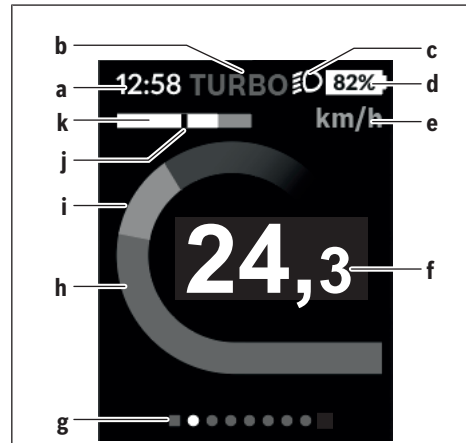
### Order of pages

Provided the on-board computer is fitted to the holder, you can view the following displays one after the other:

1. Start page
2. Time and range
3. Distance and journey time
4. Power and cadence
5. Average and maximum speed
6. Distance, range, power and heart rate
7. Heart rate
8. Calories burnt and total distance
9. Status page

### Start page

When you insert the on-board computer into the holder while it is switched on, it will display the start page.



- a** Time/speed indicator
- b** Assistance level indicator
- c** Lighting indicator
- d** Battery charge indicator of the eBike battery
- e** Unit of speed indicator<sup>A)</sup>
- f** Speed
- g** Navigation bar
- h** Motor output
- i** Your performance
- j** Average speed
- k** Performance evaluation

A) Can be changed via the **<Settings>** status page.

The **a** and **d** indicators form the status bar and are shown on every page. If the speed is already being displayed on the screen itself, the **a** indicator will change to the current time in hours and minutes. The status bar displays:

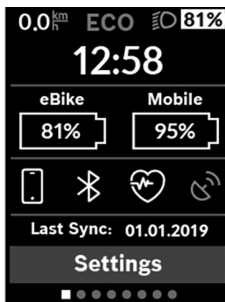
- **Speed/time:** The current speed in km/h or mph or the current time
- **Assistance level:** Indicates the current level of assistance using a colour code
- **Light:** A symbol that indicates whether the light is on
- **eBike battery state of charge:** Indicates the current state of charge as a percentage

The performance evaluation **k** graphically displays your current speed (white bar) in comparison to your average speed **j**. The graphic shows you whether your current speed is faster or slower than your average speed (left of the black line = lower than average value; right of the black line = higher than average value).

The navigation bar **g** indicates which page you are on. Your current page is highlighted. You can use the **(10) <** and **(8) >** buttons to go to different pages.

From the initial start page, you can access the status page via the **< (10)** button.

## Status screen



As well as the status bar, the status page also shows you the current time and the state of charge of all your eBike's batteries, as well as the state of charge of your smartphone battery if the smartphone is connected via *Bluetooth*<sup>®</sup>.

It may also display symbols to indicate an activated *Bluetooth*<sup>®</sup> function or a device connected via *Bluetooth*<sup>®</sup> (e.g. a heart-rate monitor). You will also be shown the date of the most recent synchronisation between the smartphone and Kiox.

You can access the **<Settings>** from the bottom section.

## <Settings>

You can access the settings menu via the status page. The **<Settings>** cannot be accessed or changed while riding. You can use the **- (11)** and **+ (12)** buttons to select the setting you want. You can open the settings, as well as any additional submenus, using the select button **(9)**. You can use the **<** button **(10)** to go back to the previous menu from any settings menu.

You can find the following superordinate sections on the first navigation level:

- **<Registration>** – Information about registration:  
This menu item is only displayed if you have not yet registered with eBike Connect.
- **<My eBike>** – Settings for your eBike  
You can reset the counters (such as the number of kilometres travelled that day or average values) to zero either automatically or manually, and you can reset the range. You can change the wheel circumference value that was preset by the manufacturer by  $\pm 5\%$ . If your eBike features **eShift**, you can also configure your eShift system here. The bicycle manufacturer or dealer may base the service date on the distance travelled and/or a period of time. The due date for the service is displayed under **<Next Service: [DD. Mon. YYYY] or at [xxxxx] [km]>**. The bike component page displays the serial number and hardware and software versions for each component in addition to other key data which is relevant for the components.
- **<My profile>** – Active user data
- **<Bluetooth>** – Switching the *Bluetooth*<sup>®</sup> function on or off:  
Connected devices are displayed.

- **<Sys settings>** – A list of setting options for your on-board computer  
You can display the speed and distance in kilometres or miles, display the clock in 12- or 24-hour format, adjust the time, date and time zone and select your preferred language. You can reset the Kiox to its factory settings, run a software update (if available) and choose between a black or white design.
- **<Information>** – Information about your Kiox  
Information on FAQs (frequently asked questions), certification, contact information, information on licences  
You can find a detailed description of each parameter in the online operating instructions at [www.Bosch-eBike.com/Kiox-manual](http://www.Bosch-eBike.com/Kiox-manual).

## Quick Menu

Selected settings are displayed on the **Quick Menu**. These settings can be changed even while riding.

You can access the **Quick Menu** via the select button **(9)**. It cannot be accessed from the **Status screen**.

The following settings can be changed via the **Quick Menu**:

- **<Reset trip data?>**  
All data on the journey so far is reset to zero.
- **<eShift>**  
You can set the cadence here.
- **<eSuspension>**  
This is where you can set a manufacturer-defined shock absorption or suspension mode.

## Error code display

The eBike system's components are continuously and automatically monitored. If an error is detected, the corresponding error code is displayed on the on-board computer.

The drive may be automatically shut down, depending on the type of error. However, if you wish to continue cycling, you

will always be able to do so without assistance from the drive. Before undertaking any other journeys, the eBike should be checked.

► **Have all repairs performed only by an authorised bike dealer.**

| Code | Cause  | Corrective measures   |
|------|--|---|
| 410  | One or more buttons of the on-board computer are disabled. | Check whether any buttons are stuck, e.g. as a result of dirt finding its way in. Clean the buttons if need be.   |
| 414  | Operating unit connection problem                          | Have the connections checked  |
| 418  | One or more buttons on the operating unit are disabled.    | Check whether any buttons are stuck, e.g. as a result of dirt finding its way in. Clean the buttons if need be.   |
| 419  | Configuration error  | Restart the system. If the problem persists, contact your Bosch eBike dealer.   |
| 422  | Drive unit connection problem                              | Have the connections checked  |
| 423  | eBike battery connection problem                           | Have the connections checked  |
| 424  | Communication problem between components                   | Have the connections checked  |
| 426  | Internal time-out error                                    | Restart the system. If the problem persists, contact your Bosch eBike dealer. With this error, it is not possible to bring up the wheel circumference in the basic settings menu or to adjust it. |
| 430  | Internal battery of the on-board computer is flat          | Charge the on-board computer (in the holder or via the USB port)  |
| 431  | Software version error                                     | Restart the system. If the problem persists, contact your Bosch eBike dealer.   |
| 440  | Internal drive unit fault                                  | Restart the system. If the problem persists, contact your Bosch eBike dealer.   |
| 450  | Internal software error                                    | Restart the system. If the problem persists, contact your Bosch eBike dealer.   |
| 460  | Error at USB port  | Remove the cable from the USB port of the on-board computer. If the problem persists, contact your Bosch eBike dealer.  |
| 490  | Internal fault of the on-board computer                    | Have the on-board computer checked  |
| 500  | Internal drive unit fault                                  | Restart the system. If the problem persists, contact your Bosch eBike dealer.   |
| 502  | Bike light fault   | Check the light and the associated wiring. Restart the system. If the problem persists, contact your Bosch eBike dealer.  |
| 503  | Speed sensor fault   | Restart the system. If the problem persists, contact your Bosch eBike dealer.   |
| 504  | Speed signal distortion detected.                          | Check that the spoke magnet is positioned correctly, and adjust it if necessary. Check that nothing has been tampered with (tuning). Drive assistance is reduced.                                 |
| 510  | Internal sensor fault                                      | Restart the system. If the problem persists, contact your Bosch eBike dealer.   |
| 511  | Internal drive unit fault                                  | Restart the system. If the problem persists, contact your Bosch eBike dealer.   |
| 530  | Battery fault  | Switch off the eBike, remove the eBike battery and reinsert the eBike battery. Restart the system. If the problem persists, contact your Bosch eBike dealer.                                      |
| 531  | Configuration error  | Restart the system. If the problem persists, contact your Bosch eBike dealer.   |



| Code       | Cause  | Corrective measures  |
|------------|--|--|
| 540        | Temperature error  | The eBike is outside of the permissible temperature range. Switch off the eBike system and allow the drive unit to either cool down or heat up to the permissible temperature range. Restart the system. If the problem persists, contact your Bosch eBike dealer. |
| 550        | An impermissible load has been detected.   | Remove the load. Restart the system. If the problem persists, contact your Bosch eBike dealer.   |
| 580        | Software version error   | Restart the system. If the problem persists, contact your Bosch eBike dealer.  |
| 591        | Authentication error   | Switch off the eBike system. Remove then reinsert the battery. Restart the system. If the problem persists, contact your Bosch eBike dealer.   |
| 592        | Incompatible component   | Use a compatible display. If the problem persists, contact your Bosch eBike dealer.  |
| 593        | Configuration error  | Restart the system. If the problem persists, contact your Bosch eBike dealer.  |
| 595, 596   | Communication error  | Check the wiring to the transmission and restart the system. If the problem persists, contact your Bosch eBike dealer.   |
| 602        | Internal battery fault   | Restart the system. If the problem persists, contact your Bosch eBike dealer.  |
| 603        | Internal battery fault   | Restart the system. If the problem persists, contact your Bosch eBike dealer.  |
| 605        | Battery temperature error  | The battery is outside of the permissible temperature range. Switch off the eBike system and allow the battery to either cool down or heat up to the permissible temperature range. Restart the system. If the problem persists, contact your Bosch eBike dealer.  |
| 606        | External battery fault   | Check the wiring. Restart the system. If the problem persists, contact your Bosch eBike dealer.  |
| 610        | Battery voltage error  | Restart the system. If the problem persists, contact your Bosch eBike dealer.  |
| 620        | Charger fault  | Replace the charger. Contact your Bosch eBike dealer.  |
| 640        | Internal battery fault   | Restart the system. If the problem persists, contact your Bosch eBike dealer.  |
| 655        | Multiple battery faults  | Switch off the eBike system. Remove then reinsert the battery. Restart the system. If the problem persists, contact your Bosch eBike dealer.   |
| 656        | Software version error   | Contact your Bosch eBike dealer so that they can perform a software update.  |
| 7xx        | Transmission fault   | Please observe the operating instructions provided by the transmission manufacturer.   |
| 800        | Internal ABS fault   | Contact your Bosch eBike dealer.   |
| 810        | Implausible signals from the wheel speed sensor  | Contact your Bosch eBike dealer.   |
| 820        | Fault in the wire to the front wheel speed sensor  | Contact your Bosch eBike dealer.   |
| 821 to 826 | Implausible signals from the front wheel speed sensor<br><br>The sensor disc may be missing, defective or fitted incorrectly; there is a significant difference in diameter between the front wheel and the rear wheel; extreme riding | Restart the system and carry out a test ride lasting at least two minutes. The ABS indicator light must go out. If the problem persists, contact your Bosch eBike dealer.  |

| Code                          | Cause   | Corrective measures   |
|-------------------------------|---|---|
|                               | situation, e.g. riding solely on the rear wheel   |   |
| 830                           | Fault in the wire to the rear wheel speed sensor  | Contact your Bosch eBike dealer.  |
| 831<br>833 to 835             | Implausible signals from the rear wheel speed sensor<br>The sensor disc may be missing, defective or fitted incorrectly; there is a significant difference in diameter between the front wheel and the rear wheel; extreme riding situation, e.g. riding solely on the rear wheel | Restart the system and carry out a test ride lasting at least two minutes. The ABS indicator light must go out. If the problem persists, contact your Bosch eBike dealer. |
| 840                           | Internal ABS fault  | Contact your Bosch eBike dealer.  |
| 850                           | Internal ABS fault  | Contact your Bosch eBike dealer.  |
| 860, 861                      | Fault in the power supply   | Restart the system. If the problem persists, contact your Bosch eBike dealer.   |
| 870, 871<br>880<br>883 to 885 | Communication error   | Restart the system. If the problem persists, contact your Bosch eBike dealer.   |
| 889                           | Internal ABS fault  | Contact your Bosch eBike dealer.  |
| 890                           | ABS indicator light is defective or missing; ABS may not be working.  | Contact your Bosch eBike dealer.  |
| No display                    | Internal fault of the on-board computer   | Restart your eBike system by switching it off and back on.  |

## Maintenance and servicing

### Maintenance and cleaning

Do not clean any of the components with pressurised water. Keep the screen of your on-board computer clean. Dirt can cause faulty brightness detection.

Clean your on-board computer using a soft cloth dampened only with water. Do not use cleaning products of any kind.

Have your eBike system checked by an expert at least once a year (including mechanical parts, up-to-dateness of system software).

In addition, the bicycle dealer may base the service date on the distance travelled and/or on a period of time. In this case, the on-board computer displays a message telling you when the service date is due each time it is switched on.

Please have your eBike serviced and repaired by an authorised bicycle dealer.

- ▶ **Have all repairs performed only by an authorised bike dealer.**

### After-sales service and advice on using products

If you have any questions about the eBike system and its components, contact an authorised bicycle dealer.

For contact details of authorised bike dealerships, please visit [www.bosch-ebike.com](http://www.bosch-ebike.com).

### Transport

- ▶ **If you transport your eBike attached to the outside of your car, e.g. on a bike rack, remove the on-board computer and the eBike battery to avoid damaging them.**

### Disposal



The drive unit, on-board computer incl. operating unit, battery, speed sensor, accessories and packaging should be disposed of in an environmentally correct manner.

Do not dispose of eBikes and their components with household waste.



In accordance with Directive 2012/19/EU and Directive 2006/66/EC respectively, electronic devices that are no longer usable and defective/drained batteries must be collected separately and recycled in an environmentally friendly manner.

Please return Bosch eBike components that are no longer usable to an authorised bicycle dealer.

**Subject to change without notice.**



## Consignes de sécurité



**Lisez attentivement toutes les instructions et consignes de sécurité.** Le non-respect des instructions et consignes de sécurité peut provoquer un choc électrique, un incendie et/ou entraîner de graves blessures.

**Conservez tous les avertissements et toutes les instructions pour pouvoir s'y reporter ultérieurement.**

Le terme **accu** utilisé dans la présente notice d'utilisation désigne un accu/une batterie d'eBike Bosch d'origine.

- ▶ **Ne vous laissez pas distraire par l'affichage sur l'ordinateur de bord.** Si vous ne vous concentrez pas pleinement sur les conditions de circulation, vous risquez d'être impliqué dans un accident. Pour changer de niveau d'assistance et effectuer des entrées dans votre ordinateur de bord, arrêtez-vous et saisissez les données souhaitées.
- ▶ **N'ouvrez pas l'ordinateur de bord.** Le fait de l'ouvrir annule la garantie. Il risquerait par ailleurs d'être détérioré.
- ▶ **Ne vous servez pas de l'ordinateur de bord comme d'une poignée.** Si vous soulevez votre vélo en le saisissant par l'ordinateur de bord, ce dernier risque d'être endommagé irrémédiablement.
- ▶ **Ne retournez pas le vélo pour le mettre en appui sur le guidon et la selle, quand l'ordinateur de bord ou son support sont montés sur le guidon.** L'ordinateur de bord ou son support de fixation risqueraient de subir des dommages irréparables. Retirez l'ordinateur de bord avant de fixer le vélo dans un support de montage, pour éviter que l'ordinateur de bord tombe ou soit endommagé.
- ▶ **Attention !** En cas d'utilisation de l'ordinateur de bord en mode *Bluetooth®* et/ou WiFi, les ondes émises risquent de perturber le fonctionnement de certains appareils et installations ainsi que le fonctionnement des avions et des appareils médicaux (par ex. stimulateurs cardiaques, prothèses auditives). Les ondes émises peuvent aussi avoir un effet nocif sur les personnes et les animaux qui se trouvent à proximité immédiate de l'appareil. N'utilisez pas l'ordinateur de bord en mode *Bluetooth®* à proximité d'appareils médicaux, de stations-service, d'usines chimiques et lorsque vous vous trouvez dans des zones à risque d'explosion ou dans des zones de dynamitage. N'utilisez pas l'ordinateur de bord en mode *Bluetooth®* dans les avions. Évitez une utilisation prolongée très près du corps.
- ▶ Le nom de marque *Bluetooth®* et le logo associé sont des marques déposées de la Bluetooth SIG, Inc. Toute utilisation de cette marque/de ce logo par la société Bosch eBike Systems s'effectue sous licence.
- ▶ **L'ordinateur de bord est doté d'une interface radio. Observez les restrictions d'utilisation locales en vigueur, par ex. dans les avions ou les hôpitaux.**

## Remarque relative à la protection des données

Quand l'ordinateur de bord est envoyé au Service Bosch pour entretien ou réparation, il se peut que les données enregistrées en mémoire soient transmises à Bosch.

## Description des prestations et du produit

### Utilisation conforme

L'ordinateur de bord Kiox est conçu pour commander un système eBike Bosch et pour afficher les données de parcours.

Nous nous réservons le droit d'apporter à tout moment des modifications au logiciel pour corriger des erreurs ou pour étendre les fonctionnalités décrites dans la présente notice.

Pour pouvoir utiliser toutes les fonctions de l'ordinateur de bord Kiox, vous avez besoin d'un smartphone compatible doté de l'application Bosch eBike Connect (disponible dans l'App Store ou sur Google Play) et de vous inscrire sur le portail eBike Connect ([www.ebike-connect.com](http://www.ebike-connect.com)).

### Éléments constitutifs

La numérotation des éléments se réfère aux représentations sur les pages graphiques situées en début de notice.

- (1) Ordinateur de bord
- (2) Écran
- (3) Touche d'éclairage du vélo
- (4) Touche Marche/Arrêt de l'ordinateur de bord
- (5) Support de fixation ordinateur de bord
- (6) Prise USB
- (7) Unité de commande
- (8) Touche Défilement vers l'avant/la droite >
- (9) Touche de sélection
- (10) Touche Défilement vers l'arrière/la gauche <
- (11) Touche réduction de l'assistance -/  
Touche défilement vers le bas
- (12) Touche augmentation de l'assistance +/  
Touche défilement vers le haut
- (13) Touche de l'assistance à la poussée
- (14) Contacts vers l'unité d'entraînement
- (15) Vis de blocage de l'ordinateur de bord
- (16) Vis de jeu de direction
- (17) Capuchon de la prise USB<sup>A)</sup>
- (18) Support magnétique
- (19) Support de l'unité de commande

A) disponible en tant que pièce de rechange

## Caractéristiques techniques

| Ordinateur de bord                                   |          | Kiox                                      |
|--|----------|---|
| Code produit   |          | BUI330                                    |
| Courant de charge maxi de la prise USB <sup>A)</sup> | mA       | 1000                                      |
| Tension de charge de la connexion USB                | V        | 5   |
| Câble de charge USB <sup>B)</sup>                    |          | 1 270 016 360                             |
| Températures de fonctionnement                       | °C       | -5...+40                                  |
| Températures de charge                               | °C       | 0...+40                                   |
| Températures de stockage                             | °C       | -10...+50                                 |
| Accu Li-ion interne                                  | V<br>mAh | 3,7<br>230                                |
| Indice de protection <sup>C)</sup>                   |          | IP x7 (étanche à l'eau et aux poussières) |
| Poids (approx.)                                      | g        | 60  |
| <i>Bluetooth® Low Energy</i>                         |          |   |
| - Fréquence  | MHz      | 2400-2480                                 |
| - Puissance d'émission                               | mW       | <10                                       |

A) à une température ambiante <25 °C

B) non contenu dans la livraison standard

C) quand le cache de protection USB est fermé

## Déclaration de conformité

La Robert Bosch GmbH, Bosch eBike Systems, atteste que l'équipement radioélectrique **Kiox** est conforme à la directive 2014/53/UE. Vous trouverez l'intégralité de la déclaration de conformité CE à l'adresse suivante : <https://www.ebike-connect.com/conformity>

## Montage

### Mise en place et retrait de l'ordinateur de bord (voir figure A)

Positionnez d'abord la partie inférieure contre le support de fixation **(5)** et rabattez-la légèrement vers l'avant jusqu'à ce que l'ordinateur de bord s'enclenche dans le support magnétique.

Pour retirer l'ordinateur de bord, saisissez-le à sa partie supérieure et tirez-le vers vous jusqu'à ce qu'il se détache du support magnétique.

#### ► Retirez l'ordinateur de bord lorsque vous garez votre vélo électrique.

Il est également possible de verrouiller l'ordinateur de bord dans son support pour qu'il ne puisse pas être enlevé. Des-serrez pour cela la vis de jeu de direction **(16)** jusqu'à ce que le support de fixation du Kiox puisse être basculé sur le côté. Placez l'ordinateur de bord sur son support. Vissez par en dessous la vis de blocage (filetage M3, 6 mm de long) dans le trou fileté de l'ordinateur de bord prévu à cet effet (en cas

d'utilisation d'une vis plus longue, l'ordinateur de bord risque d'être endommagé). Remplacez le support dans sa position normale et serrez la vis de jeu de direction conformément aux indications du fabricant.

## Utilisation

### Avant de prendre la route pour la première fois

L'ordinateur de bord **Kiox** est livré avec un accu partiellement chargé. Avant la première utilisation, chargez l'accu pendant au moins 1 h via la prise USB (voir « Alimentation en énergie de l'ordinateur de bord », Page Français – 3) ou via le système eBike.

Positionnez l'unité de commande de façon à ce que les touches se trouvent presque à la verticale du guidon.

Lors de la première utilisation, il apparaît d'abord la sélection de langue. Une fois la langue choisie, vous pouvez avec l'option de menu **<Présent. de Kiox>** obtenir des explications sur les fonctions essentielles et les principaux affichages. L'option de menu peut aussi être sélectionnée ultérieurement via **<Paramètres>** → **<Informations>**.

### Sélection des paramètres du système

Placez l'ordinateur de bord dans son support de fixation et procédez comme suit quand le vélo est à l'arrêt :

Faites apparaître le masque d'état (en actionnant la touche **<(10)>** de l'unité de commande jusqu'au premier affichage) et sélectionnez-le avec la touche de sélection **<Paramètres>**.

Sélectionnez le réglage souhaité avec les touches **- (11)** et **+ (12)** et activez-le ainsi que les sous-menus éventuels avec la touche de sélection **(9)**. La touche **<(10)>** permet de revenir au menu précédent à partir du menu Paramètres.

Vous pouvez sous **<Config. système>** effectuer les réglages suivants :

- **<Luminosité>**
- **<Heure>**
- **<Date [JJ.MM.AAAA]>**
- **<Fuseau horaire>**
- **<Form hor 24 h (Format horaire 24 h)>**
- **<Fond lumin (Arrière-plan lumineux)>**
- **<Unités impér (Unités impériales)>**
- **<Langue>**
- **<Réinitialisation>**

### Mise en marche du système eBike Bosch

#### Conditions préalables

Le système eBike ne peut être activé que si les conditions suivantes sont réunies :

- La batterie de vélo électrique utilisée est suffisamment chargée (voir la notice d'utilisation de la batterie).
- L'ordinateur de bord est correctement inséré dans son support.



### Mise en marche/arrêt du système eBike

Pour **mettre en marche** le système eBike, vous avez les possibilités suivantes :

- L'ordinateur de bord et la batterie étant en place sur le vélo, appuyez brièvement une fois sur le bouton Marche/Arrêt **(4)** de l'ordinateur de bord.
- L'ordinateur de bord étant en place dans son support, appuyez sur la touche Marche/Arrêt de la batterie (certains fabricants de vélos proposent des solutions sans accès possible à la touche Marche/Arrêt de la batterie ; voir la notice d'utilisation de la batterie).

Le système d'entraînement eBike est activé dès que vous appuyez sur les pédales (sauf quand l'assistance à la poussée est active ou avec le niveau d'assistance **OFF**). La puissance du moteur est déterminée par le niveau d'assistance paramétré au niveau de l'ordinateur de bord.

Dès que vous arrêtez de pédaler en mode normal ou dès que vous avez atteint une vitesse de **25/45 km/h**, le système d'entraînement eBike désactive l'assistance. L'entraînement se réactive automatiquement dès que vous vous mettez à pédaler et que la vitesse est inférieure à **25/45 km/h**.

Pour **arrêter** le système eBike, vous avez les possibilités suivantes :

- Actionnez brièvement la touche Marche/Arrêt **(4)** de l'ordinateur de bord.
- Désactivez la batterie en actionnant la touche Marche/Arrêt (certains fabricants de vélos proposent des solutions sans accès possible à la touche Marche/Arrêt de la batterie ; voir la notice d'utilisation de la batterie).
- Retirez l'ordinateur de bord de son support.

Si le système eBike n'est pas sollicité pendant 10 minutes (du fait par ex. que le vélo est à l'arrêt) et qu'en même temps aucune touche de l'ordinateur de bord ou de l'unité de commande de votre vélo électrique n'est actionnée, le système eBike s'arrête automatiquement de même que la batterie afin d'économiser l'énergie.

### Alimentation en énergie de l'ordinateur de bord

Trois conditions doivent être réunies pour que la batterie du vélo électrique alimente en énergie l'accu de l'ordinateur de bord : l'ordinateur de bord doit être en place dans son support **(5)**, une batterie suffisamment chargée doit être en place sur le vélo électrique et le système eBike doit être activé.

Après avoir été retiré de son support **(5)**, l'ordinateur de bord est alimenté en énergie via son accu. Si l'accu de l'ordinateur de bord est faible, un message d'avertissement s'affiche à l'écran.

Pour recharger l'accu de l'ordinateur de bord, replacez-le sur son support **(5)**. Ayez à l'esprit que si vous n'êtes pas en train de recharger la batterie de votre vélo, le système eBike se désactive automatiquement au bout de 10 minutes en l'absence d'actionnement d'une touche. Dans ce cas, l'accu de l'ordinateur cessera lui aussi d'être rechargé.

Vous pouvez également recharger l'ordinateur de bord via la prise USB. Pour cela, ouvrez le capuchon de protection **(17)**. Branchez la prise USB **(6)** de l'ordinateur de bord via

un câble USB compatible à un chargeur USB standard (pas fourni) ou à la prise USB d'un ordinateur (tension de charge maxi de 5 V, courant de charge maxi 500 mA).

Après avoir retiré l'ordinateur de bord de son support **(5)**, toutes les valeurs des fonctions restent sauvegardées et peuvent continuer à être affichées.

Au cas où l'accu du Kiox n'est pas rechargé, la date et l'heure seront conservées pendant 6 mois maximum. Après le redémarrage, la date et l'heure seront actualisées si l'ordinateur de bord est connecté à l'application mobile via *Bluetooth®* et si la géolocalisation GPS est activée sur le smartphone.

**Remarque :** Le Kiox ne se recharge **que** quand il est en marche.

**Remarque :** Si le Kiox est éteint alors qu'il est en train d'être rechargé via le câble USB, il ne pourra être réactivé qu'après avoir débranché le câble USB.

**Remarque :** Pour prolonger au maximum la durée de vie de l'accu de l'ordinateur de bord, il est conseillé de recharger l'accu pendant une heure tous les trois mois.

### Mode de stockage/réinitialisation du Kiox

L'ordinateur de bord dispose d'un mode de stockage faible consommation réduisant fortement la décharge de l'accu interne. La date et l'heure sont alors effacées.

Pour activer ce mode, actionnez de manière prolongée (au moins 8 s) la touche Marche/Arrêt **(4)** de l'ordinateur de bord.

Si l'ordinateur de bord ne s'active pas lors d'un actionnement court de la touche Marche/Arrêt **(4)**, c'est qu'il se trouve en mode de stockage.

Pour quitter le mode de stockage, actionnez la touche Marche/Arrêt **(4)** pendant au moins 2 secondes.

L'ordinateur de bord reconnaît s'il se trouve dans un état pleinement fonctionnel. Quand il se trouve dans un état pleinement fonctionnel, un appui prolongé (au moins 8 s) de la touche Marche/Arrêt **(4)** déclenche l'activation du mode de stockage. Quand le Kiox est complètement bloqué ou ne se trouve pas dans un état fonctionnel, un appui prolongé (au moins 8 s) de la touche Marche/Arrêt **(4)** a pour effet de le réinitialiser. Au terme de la réinitialisation, l'ordinateur de bord se remet automatiquement en marche après env. 5 s. Si le Kiox ne redémarre pas, actionnez la touche Marche/Arrêt **(4)** pendant 2 s.

Pour réinitialiser le Kiox et restaurer les réglages usine, sélectionnez **<Paramètres>** → **<Config. système>** → **<Réinitialisation>**. Toutes les données utilisateur sont alors perdues.

### Indicateur de niveau de charge de la batterie

Le niveau de charge de la batterie du vélo **d** (voir « Masque de départ », Page Français – 6) apparaît dans le masque d'état et sur la ligne d'état. L'état de charge de la batterie du vélo électrique peut également être lu au niveau des LED de la batterie proprement dite.

| Couleur de l'affichage | Explication   |
|------------------------|---|
| blanc                  | La batterie du vélo électrique est chargée à plus de 30 %.  |
| jaune                  | La batterie du vélo électrique est chargée à plus de 15 %.  |
| rouge                  | La capacité à disposition pour l'assistance électrique est épuisée. L'assistance est désactivée. La capacité restante de la batterie sera utilisée pour l'éclairage du vélo et pour l'ordinateur de bord. |

Un message apparaît quand la batterie du vélo électrique est en train d'être chargée sur le vélo.

Si l'ordinateur de bord est retiré de son support (5), le dernier niveau de charge de batterie affiché restera mémorisé.

### Réglage du niveau d'assistance

Vous pouvez sélectionner avec l'unité de commande (7) le niveau d'assistance électrique souhaité lorsque vous pédalez. Le niveau d'assistance peut être modifié à tout moment, même au cours de la conduite.

**Remarque :** Sur certaines versions, le niveau d'assistance est préréglé et ne peut pas être modifié. Sur d'autres, il peut y avoir moins de niveaux d'assistance que ce qui est indiqué ici.

Les niveaux d'assistance suivants sont disponibles :

- **OFF :** l'assistance électrique est désactivée, le vélo ne peut être utilisé que comme un vélo normal sans assistance. L'assistance à la poussée ne peut pas être activée.
- **ECO :** assistance efficace avec le rendement maximal, pour disposer d'une autonomie maximale
- **TOUR :** assistance régulière, pour de grands trajets et de grandes randonnées
- **SPORT/eMTB :**
  - SPORT :** assistance puissante pour parcours sportifs sur chemins montagneux ainsi que pour la circulation urbaine
  - eMTB :** assistance optimale sur tous terrains, démarrage sportif, dynamique améliorée, performances maximales (eMTB seulement disponible en combinaison avec les unités d'entraînement BDU250P CX, BDU365, BDU450 CX et BDU480 CX. Une mise à jour logicielle est parfois nécessaire.)
- **TURBO :** assistance maximale jusqu'à des fréquences de pédalage élevées, pour conduite sportive

Pour **augmenter** le niveau d'assistance, appuyez sur la touche **+** (12) de l'unité de commande, jusqu'à ce que le niveau d'assistance souhaité s'affiche à l'écran. Pour **réduire** le niveau d'assistance, appuyez sur la touche **-** (11).

La puissance moteur sollicitée apparaît au niveau de l'affichage **h**. La puissance maximale du moteur dépend du niveau d'assistance sélectionné.

Si l'ordinateur de bord est retiré de son support (5), le dernier niveau d'assistance affiché restera mémorisé.

### Activation/désactivation de l'assistance à la poussée

L'assistance à la poussée vous permet de pousser le vélo électrique en exerçant moins d'effort. La vitesse possible avec cette fonction dépend de la vitesse sélectionnée sur le vélo. Elle est au maximum de **6 km/h**. Elle sera d'autant plus faible (à pleine puissance) que la vitesse sélectionnée est plus petite.

► **La fonction assistance à la poussée ne doit être utilisée que quand vous poussez le vélo électrique.** Les roues du vélo doivent être en contact avec le sol lorsque l'assistance à la poussée est utilisée, sans quoi vous risqueriez de vous blesser.

Pour **activer** l'assistance à la poussée, actionnez brièvement la touche **WALK** de votre ordinateur de bord. Après l'activation, appuyez dans les 3 secondes qui suivent sur la touche **+** et maintenez-la enfoncée. Le système d'entraînement eBike se met alors en marche.

**Remarque :** L'assistance à la poussée n'est pas activable dans le niveau d'assistance **OFF**.

L'assistance à la poussée **se désactive** dès que l'une des situations suivantes se produit :

- Vous relâchez la touche **+**,
- les roues du vélo électrique se bloquent (par ex. si vous actionnez les freins ou heurtez un obstacle),
- la vitesse devient supérieure à **6 km/h**.

Le fonctionnement de l'assistance de poussée est tributaire de la législation en vigueur dans chaque pays et peut donc différer de ce qui a été indiqué ci-dessus. L'assistance à la poussée peut même être désactivée.

### Activation/désactivation de l'éclairage du vélo

Sur les vélos où l'éclairage est alimenté par le système eBike, les feux avant et arrière peuvent être allumés et éteints simultanément en actionnant la touche (3) de l'ordinateur de bord.

Quand l'éclairage est allumé, l'affichage éclairage vélo **c** (voir « Masque de départ », Page Français – 6) s'allume sur la barre d'état de l'écran.

Le fait d'allumer ou d'éteindre l'éclairage du vélo n'a aucune incidence sur le rétro-éclairage de l'écran.

### Création d'un identifiant

Pour pouvoir utiliser toutes les fonctions du système de commande, vous devez également vous enregistrer en ligne. Un identifiant vous permet entre autres d'analyser vos données de parcours et vos itinéraires.

Vous pouvez créer un identifiant de deux façons : dans l'application **Bosch eBike Connect** de votre smartphone ou directement sur le site [www.eBike-Connect.com](http://www.eBike-Connect.com). Pour vous inscrire, renseignez les données requises. L'application **Bosch eBike Connect** est téléchargeable gratuitement dans l'App Store (pour les iPhones Apple) ou dans le Google Play Store (pour les smartphones Android).

## Connexion de l'ordinateur de bord à l'application Bosch eBike Connect

Pour établir une connexion avec le smartphone, procédez comme suit :

- Ouvrez l'application.
- Sélectionnez l'onglet **<Mon eBike>**.
- Sélectionnez **<Ajouter un nouveau VAE>**.
- Ajoutez **Kiox**.

Il apparaît alors dans l'application un message vous invitant à actionner sur l'ordinateur de bord la touche éclairage vélo **(3)** pendant 5 s.

Actionnez la touche **(3)** pendant 5 s. L'ordinateur de bord active automatiquement la connexion *Bluetooth® Low Energy* et passe dans le mode appairage.

Suivez les indications apparaissant sur l'écran. Au terme de la procédure d'appairage, les données utilisateur sont synchronisées.

**Remarque :** La connexion *Bluetooth®* ne doit pas être activée manuellement.

## Le suivi des déplacements

Pour enregistrer les activités, il est nécessaire de vous inscrire ou connecter sur le portail eBike Connect et l'application Bosch eBike Connect.

Pour saisir les activités, vous devez accepter la mémorisation des données de position sur le portail et dans l'application. Il n'est sinon pas possible d'afficher vos activités sur le portail ou l'application. Pour que la position soit enregistrée, il faut que l'ordinateur de bord soit connecté à l'application Bosch eBike Connect.

Les activités sont visibles dans l'application et le portail après la synchronisation.

## eShift (en option)

eShift indique qu'un système de passage de vitesses électronique est associé au système eBike. Les composants eShift sont reliés électriquement à l'unité d'entraînement par le fabricant. Les systèmes de passage de vitesses électroniques sont décrits dans une notice d'utilisation à part.

## eSuspension (optionnel)

eSuspension désigne l'intégration d'éléments d'amortissement et de suspension dans le système eBike. Vous pouvez dans le **Menu rapide** sélectionner des réglages prédéfinis pour le système eSuspension.

Pour plus de détails sur les réglages, consultez la notice d'utilisation eSuspension.

eSuspension n'est disponible qu'avec l'ordinateur de bord Kiox et en combinaison avec les unités d'entraînement BDU450 CX, BDU480 CX et BDU490P.

## Système antiblocage ABS (optionnel)

Si le vélo est doté d'un eBike ABS Bosch sans témoin ABS externe, le témoin s'allume sur l'écran du Kiox lors du démarrage du système et en cas d'anomalie de fonctionnement.

Pour plus de détails sur le système ABS et son fonctionnement, consultez la notice d'utilisation ABS.

## Lock (fonction premium)

Cette fonction peut être achetée dans la **<Boutique>** de l'application eBike Connect. Après avoir activé la fonction Lock, l'assistance électrique de l'unité d'entraînement est désactivée. Elle ne peut être activée qu'à partir de l'ordinateur de bord du vélo électrique.

Vous trouverez des instructions détaillées dans la notice d'utilisation en ligne sous [www.Bosch-eBike.com/Kiox-manual](http://www.Bosch-eBike.com/Kiox-manual).

## Mises à jour logicielles

Les mises à jour logicielles sont transférées en arrière-plan de l'application vers l'ordinateur de bord dès que l'application est connectée à l'ordinateur de bord. La transmission complète d'une mise à jour est signalée **trois fois** lors du redémarrage de l'ordinateur de bord.

Vous pouvez aussi contrôler sous **<Config. système>** si une mise à jour est disponible.

## Alimentation en énergie d'appareils externes via la prise USB

La prise USB peut être utilisée pour faire fonctionner ou pour recharger la plupart des appareils pouvant être alimentés via un câble USB (par ex. téléphones portables).

Pour pouvoir recharger un appareil, il faut l'ordinateur de bord soit logé dans son support et qu'une batterie suffisamment chargée soit en place sur le vélo électrique.

Ouvrez le cache de protection **(17)** de la prise USB de l'ordinateur de bord. Connectez la prise USB de l'appareil externe à la prise USB **(6)** de l'ordinateur de bord au moyen d'un câble USB Micro A/Micro B normalisé (disponible chez votre revendeur eBike Bosch).

Après avoir déconnecté le consommateur électrique, remettez soigneusement en place le cache de protection **(17)** sur la prise USB.

**Une connexion USB n'est pas étanche à l'eau. En cas de trajets sous la pluie, ne branchez aucun appareil externe à la prise USB et assurez-vous que le cache de protection (17) est bien en place.**

**Attention :** Le fait de brancher des consommateurs électriques à la prise peut réduire l'autonomie du vélo électrique.

## Affichage et configuration de l'ordinateur de bord

**Remarque :** Toutes les représentations écran et textes d'interface des pages suivantes se rapportent à la version initiale du logiciel au moment de sa mise sur le marché. Il peut arriver après une mise à jour que les représentations écran et/ou texte d'interface diffèrent quelque peu.

### Logique de commande

Les touches < (10) et > (8) permettent de sélectionner, aussi bien à l'arrêt qu'en roulant, les différents masques contenant des formations sur la conduite et le parcours. Vous pouvez ainsi garder les deux mains sur le guidon lorsque vous roulez.

Les touches + (12) et - (11) permettent d'augmenter et de réduire le niveau d'assistance. Quand vous vous trouvez dans une liste (du menu <Paramètres> par ex.), vous pouvez avec ces mêmes touches faire défiler la liste vers le haut ou vers le bas.

Les <Paramètres> sélectionnables à partir du masque d'état ne sont pas modifiables pendant que vous roulez.

La touche de sélection (9) remplit les fonctions suivantes :

- Elle permet d'accéder au menu rapide pendant la conduite.
- Elle permet d'appeler à l'arrêt le menu Paramètres dans le masque d'état.
- Elle permet de valider des valeurs et des informations.
- Elle permet de quitter un dialogue.

Au cas où l'ordinateur de bord est retiré de son support mais pas éteint, les informations relatives au dernier parcours ainsi que les informations d'état s'affichent en boucle.

Après avoir été retiré de son support, l'ordinateur de bord s'éteint au bout d'1 minute si aucune touche n'est actionnée.

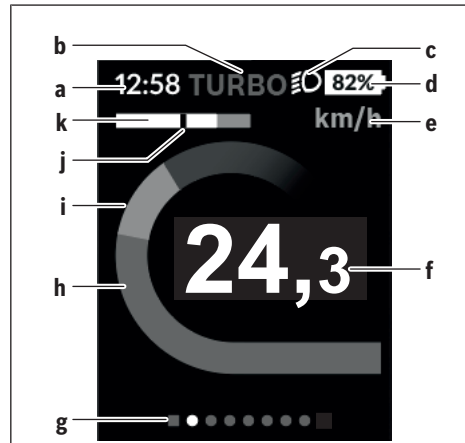
### Ordre de défilement des masques d'écran

Quand l'ordinateur de bord est en place dans son support, vous pouvez sélectionner successivement les affichages suivants :

1. Masque de départ
2. Heure et autonomie
3. Parcours et durée de roulage
4. Puissance et fréquence de pédalage
5. Vitesse moyenne et vitesse maximale
6. Parcours, autonomie, puissance et fréquence cardiaque
7. Fréquence cardiaque
8. Calories dépensées et kilométrage parcouru
9. Masque d'état

### Masque de départ

Lorsque vous placez l'ordinateur de bord allumé dans son support, il apparaît aussitôt le masque de départ.



- a Affichage heure/vitesse
- b Affichage niveau d'assistance
- c Affichage éclairage vélo
- d Indicateur de niveau de charge de la batterie du vélo électrique
- e Affichage unité de vitesse<sup>A)</sup>
- f Vitesse de roulage
- g Barre d'orientation
- h Puissance du moteur
- i Puissance de pédalage
- j Vitesse moyenne
- k Évaluation de la puissance

A) Peut être modifié via le masque d'état <Paramètres>.

Les affichages a...d forment la barre d'état, ils apparaissent dans chaque masque écran. Si la vitesse apparaît déjà dans le masque proprement dit, elle est remplacée par l'heure actuelle (en heures et minutes) au niveau de l'affichage a. La barre d'état fournit les informations suivantes :

- **Vitesse/heure :** la vitesse actuelle en km/h ou mph / l'heure actuelle
- **Niveau d'assistance :** le niveau d'assistance sélectionné sous forme de codage couleur
- **Éclairage :** symbole « éclairage » quand l'éclairage du vélo est allumé
- **État de charge batterie vélo :** niveau de charge actuel du vélo électrique en %

Au niveau de l'évaluation de puissance k apparaît sous forme graphique votre vitesse momentanée (barre blanche) et votre vitesse moyenne j (trait noir). Cette représentation graphique vous permet de savoir directement si votre vitesse momentanée est inférieure ou supérieure à votre vitesse moyenne (à gauche du trait noir = inférieure à la vitesse moyenne ; à droite du trait noir = supérieure à la vitesse moyenne).

La barre d'orientation g vous indique dans quel masque écran vous vous trouvez. Le masque écran actuel apparaît en

surbrillance. Les touches **(10)** < et **(8)** > permettent de changer de masque écran.

À partir du masque de départ, vous atteignez le masque d'état en actionnant la touche < **(10)**.

## Écran d'état



Le masque d'état affiche, en plus de la barre d'état, l'heure actuelle, le niveau de charge de toutes les batteries de votre vélo électrique et l'état de charge de l'accu de votre smartphone si le smartphone est connecté via *Bluetooth*®.

En-dessous apparaissent éventuellement les symboles indiquant qu'une connexion *Bluetooth*® est active ou qu'un appareil (par ex. un cardiofréquencemètre) est connecté via *Bluetooth*®. Il apparaît également la date de la dernière synchronisation entre smartphone et Kiox.

Tout en bas, vous pouvez accéder aux <Paramètres>.

## <Paramètres>

Le menu Paramètres est accessible à partir du masque d'état. Les <Paramètres> ne sont pas accessibles et modifiables pendant que vous roulez.

Sélectionnez le réglage souhaité avec les touches – **(11)** et + **(12)** et activez-le ainsi que les sous-menus éventuels avec la touche de sélection **(9)**. La touche < **(10)** permet de revenir au menu précédent à partir du menu Paramètres.

Dans le premier niveau de navigation, vous trouvez les rubriques suivantes :

- <Inscription> – Remarques sur l'inscription : Cette option de menu n'apparaît que si vous ne vous êtes pas encore inscrit sur eBike Connect.
- <Mon VAE> – Réglages relatifs à votre vélo électrique : Vous pouvez remettre à zéro automatiquement ou manuellement les compteurs (kilométrage journalier, valeurs moyennes, etc.) et l'autonomie. Vous pouvez modifier de ±5 % la circonférence de roue pré-réglée par le fabricant. Si votre vélo électrique est doté d'un système eShift, vous pouvez ici configurer aussi votre système eShift. Le fabricant de vélos ou concessionnaire de vélos peut définir un certain kilométrage et/ou un laps de temps pour fixer la date d'entretien. <Serv suiv (Service eBike suivant) [JJ. MM. AAAA] ou à [xxxxx] [km]> vous indique l'échéance du prochain entretien. Sur la page Composants du vélo sont affichés le numéro de série, les versions matérielle et logicielle ainsi que d'autres caractéristiques importantes de chaque composant.

- <Mon profil> – Données de l'utilisateur actif
- <Bluetooth> – Activation / désactivation de la fonction *Bluetooth*®  
Affichage des appareils connectés.
- <Config. système> – Une liste des options pour le réglage de votre ordinateur de bord : Vous permet d'afficher la vitesse et la distance en kilomètres ou en miles, l'heure au format 12 heures ou 24 heures, de sélectionner l'heure, la date et le fuseau horaire et de choisir la langue de votre choix. Vous pouvez réinitialiser le Kiox, démarrer une mise à jour du logiciel (si disponible) et choisir entre un design noir ou un design blanc.
- <Informations> – Informations sur votre Kiox : Remarques sur la FAQ (Foire Aux Questions), certifications, données de contact, informations sur les licences. Vous trouverez une description détaillée des différents paramètres dans la notice d'utilisation en ligne disponible à l'adresse [www.Bosch-eBike.com/Kiox-manual](http://www.Bosch-eBike.com/Kiox-manual).

## Menu rapide

Le **Menu rapide** affiche certains réglages pouvant aussi être modifiés pendant que vous roulez.

Le **Menu rapide** est accessible à l'aide de la touche de sélection **(9)**. Il n'est pas accessible à partir du **Écran d'état**.

Le **Menu rapide** permet d'effectuer les réglages suivants :

- <Réinit. trajet?> Toutes les données relatives au trajet effectué jusque là sont remises à zéro.
- <eShift> Permet de régler la fréquence de pédalage.
- <eSuspension> Permet de régler un mode de suspension / amortissement défini par le fabricant.

### Affichage des code de défaut

Le éléments du système eBike sont contrôlés automatiquement en permanence. Si un défaut est détecté, le code de défaut correspondant s'affiche sur l'ordinateur de bord.

Certains défauts déclenchent la désactivation automatique de l'assistance électrique. Il est alors possible de continuer à rouler mais à la seule force des mollets. Faites contrôler votre vélo électrique avant de l'utiliser pour d'autres trajets.

► **Ne confiez les réparations qu'à un revendeur agréé.**

| Code | Cause   | Remède  |
|------|---|---|
| 410  | Une ou plusieurs touches de l'ordinateur de bord sont bloquées. | Contrôlez si les touches sont coincées, par ex. suite à la pénétration de saletés. Le cas échéant, nettoyez les touches.  |
| 414  | Problème de connexion de l'unité d'affichage                    | Faites contrôler les raccordements et connexions  |
| 418  | Une ou plusieurs touches de l'unité de commande sont bloquées.  | Contrôlez si les touches sont coincées, par ex. suite à la pénétration de saletés. Le cas échéant, nettoyez les touches.  |
| 419  | Erreur de configuration   | Redémarrez le système. Si le problème persiste, rendez-vous chez votre revendeur Bosch.   |
| 422  | Problème de connexion de l'unité d'entraînement                 | Faites contrôler les raccordements et connexions  |
| 423  | Problème de connexion de la batterie du vélo électrique         | Faites contrôler les raccordements et connexions  |
| 424  | Erreur de communication des composants entre eux                | Faites contrôler les raccordements et connexions  |
| 426  | Erreur de timeout interne                                       | Redémarrez le système. Si le problème persiste, rendez-vous chez votre revendeur Bosch. Il n'est pas possible, en présence de ce défaut, d'aller dans le menu Configuration de base pour afficher ou modifier la circonférence de pneu. |
| 430  | Accu interne de l'ordinateur de bord vide                       | Charger l'ordinateur de bord (dans son support ou via la prise USB)   |
| 431  | Erreur de version de logiciel                                   | Redémarrez le système. Si le problème persiste, rendez-vous chez votre revendeur Bosch.   |
| 440  | Défaut interne de l'unité d'entraînement                        | Redémarrez le système. Si le problème persiste, rendez-vous chez votre revendeur Bosch.   |
| 450  | Erreur interne du logiciel                                      | Redémarrez le système. Si le problème persiste, rendez-vous chez votre revendeur Bosch.   |
| 460  | Défaut sur la prise USB   | Débranchez le câble de la prise USB de l'ordinateur de bord. Si le problème persiste, rendez-vous chez votre revendeur Bosch.   |
| 490  | Défaut interne de l'ordinateur de bord                          | Faites vérifier l'ordinateur de bord  |
| 500  | Défaut interne de l'unité d'entraînement                        | Redémarrez le système. Si le problème persiste, rendez-vous chez votre revendeur Bosch.   |
| 502  | Dysfonctionnement de l'éclairage du vélo                        | Contrôlez l'éclairage et son câblage. Redémarrez le système. Si le problème persiste, rendez-vous chez votre revendeur Bosch.   |
| 503  | Défaut du capteur de vitesse                                    | Redémarrez le système. Si le problème persiste, rendez-vous chez votre revendeur Bosch.   |
| 504  | Manipulation du signal de vitesse détectée.                     | Contrôlez la position de l'aimant de rayon, corrigez sa position si nécessaire. Vérifiez s'il n'y a pas eu manipulation (tuning). L'assistance est réduite.   |
| 510  | Défaut interne du capteur                                       | Redémarrez le système. Si le problème persiste, rendez-vous chez votre revendeur Bosch.   |
| 511  | Défaut interne de l'unité d'entraînement                        | Redémarrez le système. Si le problème persiste, rendez-vous chez votre revendeur Bosch.   |
| 530  | Dysfonctionnement de la batterie                                | Arrêtez le système eBike, retirez la batterie et remettez-la en place. Redémarrez le système. Si le problème persiste, rendez-vous chez votre revendeur Bosch.  |



| Code      | Cause  | Remède  |
|-----------|--|---|
| 531       | Erreur de configuration  | Redémarrez le système. Si le problème persiste, rendez-vous chez votre revendeur Bosch.   |
| 540       | Défaut de température  | Le vélo électrique se trouve en dehors de la plage de températures admissible. Arrêtez le système eBike et laissez la température de l'unité d'entraînement remonter ou redescendre jusque dans la plage de températures admissibles. Redémarrez le système. Si le problème persiste, rendez-vous chez votre revendeur Bosch. |
| 550       | Un consommateur électrique non autorisé a été détecté.   | Retirez le consommateur électrique. Redémarrez le système. Si le problème persiste, rendez-vous chez votre revendeur Bosch.   |
| 580       | Erreur de version de logiciel  | Redémarrez le système. Si le problème persiste, rendez-vous chez votre revendeur Bosch.   |
| 591       | Erreur d'authentification  | Arrêtez le système eBike. Retirez la batterie et remettez-la en place. Redémarrez le système. Si le problème persiste, rendez-vous chez votre revendeur Bosch.  |
| 592       | Composant non compatible   | Utiliser un écran compatible. Si le problème persiste, rendez-vous chez votre revendeur Bosch.  |
| 593       | Erreur de configuration  | Redémarrez le système. Si le problème persiste, rendez-vous chez votre revendeur Bosch.   |
| 595, 596  | Erreur de communication  | Contrôlez le câblage vers le moyeu et redémarrez le système. Si le problème persiste, rendez-vous chez votre revendeur Bosch.   |
| 602       | Défaut interne de la batterie  | Redémarrez le système. Si le problème persiste, rendez-vous chez votre revendeur Bosch.   |
| 603       | Défaut interne de la batterie  | Redémarrez le système. Si le problème persiste, rendez-vous chez votre revendeur Bosch.   |
| 605       | Défaut de température de la batterie   | La batterie se trouve en dehors de la plage de températures admissible. Arrêtez le système eBike et laissez la batterie revenir dans la plage de températures admissibles. Redémarrez le système. Si le problème persiste, rendez-vous chez votre revendeur Bosch.  |
| 606       | Défaut externe de la batterie  | Vérifiez le câblage. Redémarrez le système. Si le problème persiste, rendez-vous chez votre revendeur Bosch.  |
| 610       | Défaut de tension de la batterie   | Redémarrez le système. Si le problème persiste, rendez-vous chez votre revendeur Bosch.   |
| 620       | Dysfonctionnement du chargeur  | Remplacez le chargeur. Rendez-vous chez votre revendeur Bosch.  |
| 640       | Défaut interne de la batterie  | Redémarrez le système. Si le problème persiste, rendez-vous chez votre revendeur Bosch.   |
| 655       | Défaut multiple de la batterie   | Arrêtez le système eBike. Retirez la batterie et remettez-la en place. Redémarrez le système. Si le problème persiste, rendez-vous chez votre revendeur Bosch.  |
| 656       | Erreur de version de logiciel  | Rendez-vous chez votre revendeur Bosch pour qu'il effectue une mise à jour du logiciel.   |
| 7xx       | Défaut du moyeu  | Consultez la notice d'utilisation du fabricant du moyeu.  |
| 800       | Défaut ABS interne   | Rendez-vous chez votre revendeur Bosch.   |
| 810       | Signaux non plausibles du capteur de vitesse de roue   | Rendez-vous chez votre revendeur Bosch.   |
| 820       | Défaut du câble vers le capteur de vitesse de la roue avant  | Rendez-vous chez votre revendeur Bosch.   |
| 821...826 | Signaux non plausibles émis par le capteur de vitesse de la roue avant<br>La couronne du capteur ABS manque, est endommagée ou est mal montée ; diamètres de pneu très différents entre la | Redémarrez le système et effectuez un parcours d'essai pendant au moins 2 minutes. Le témoin ABS doit s'éteindre. Si le problème persiste, rendez-vous chez votre revendeur Bosch.  |

| Code                         | Cause   | Remède   |
|------------------------------|---|--|
|                              | roue avant et la roue arrière ; situation de conduite extrême, p. ex. conduite sur la roue arrière  |  |
| 830                          | Défaut du câble vers le capteur de vitesse de la roue arrière   | Rendez-vous chez votre revendeur Bosch.  |
| 831<br>833...835             | Signaux non plausibles émis par le capteur de vitesse de la roue arrière<br>La couronne du capteur ABS manque, est endommagée ou est mal montée ; diamètres de pneu très différents entre la roue avant et la roue arrière ; situation de conduite extrême, p. ex. conduite sur la roue arrière | Redémarrez le système et effectuez un parcours d'essai pendant au moins 2 minutes. Le témoin ABS doit s'éteindre. Si le problème persiste, rendez-vous chez votre revendeur Bosch. |
| 840                          | Défaut ABS interne  | Rendez-vous chez votre revendeur Bosch.  |
| 850                          | Défaut ABS interne  | Rendez-vous chez votre revendeur Bosch.  |
| 860, 861                     | Dysfonctionnement de l'alimentation en tension  | Redémarrez le système. Si le problème persiste, rendez-vous chez votre revendeur Bosch.  |
| 870, 871<br>880<br>883...885 | Erreur de communication   | Redémarrez le système. Si le problème persiste, rendez-vous chez votre revendeur Bosch.  |
| 889                          | Défaut ABS interne  | Rendez-vous chez votre revendeur Bosch.  |
| 890                          | Le témoin ABS est défectueux ou manque ; le système ABS est peut-être inopérant.  | Rendez-vous chez votre revendeur Bosch.  |
| Pas d'affichage              | Défaut interne de l'ordinateur de bord  | Redémarrez le système eBike en l'éteignant et en le rallumant.   |

## Entretien et service après-vente

### Nettoyage et entretien

Ne nettoyez jamais les composants avec de l'eau sous pression.

Veillez à une bonne propreté de l'écran de votre ordinateur de bord. En cas de présence de saletés, la détection de luminosité ambiante risque de ne plus fonctionner.

Pour nettoyer votre ordinateur de bord, utilisez un chiffon doux, légèrement humide. Utilisez uniquement de l'eau et aucun produit nettoyant.

Faites contrôler votre système eBike au moins une fois par an sur le plan technique (partie mécanique, version du logiciel système, etc.).

Le concessionnaire de vélos peut en plus programmer un certain kilométrage et/ou intervalle de temps comme échéance d'entretien. Quand le prochain entretien est arrivé à échéance, l'ordinateur de bord vous en informe à chaque mise en marche.

Pour le service après-vente ou les réparations sur votre vélo électrique, adressez-vous à un vélociste agréé.

► **Ne confiez les réparations qu'à un revendeur agréé.**

### Service après-vente et conseil utilisateurs

Pour toutes les questions concernant le système eBike et ses éléments, adressez-vous à un vélociste agréé.

Vous trouverez les données de contact de vélocistes agréés sur le site internet [www.bosch-ebike.com](http://www.bosch-ebike.com).

### Transport

► **Si vous devez transporter votre vélo électrique à l'extérieur de votre voiture, par exemple, sur une galerie de toit, retirez l'ordinateur de bord et la batterie afin d'éviter qu'ils soient endommagés.**

### Élimination des déchets



L'unité d'entraînement, l'ordinateur de bord et son unité de commande, la batterie, le capteur de vitesse, les accessoires et l'emballage doivent être triés afin d'être recyclés de façon respectueuse de l'environnement.

Ne jetez pas les systèmes eBike et leurs éléments constitutifs dans les ordures ménagères !



Conformément à la directive européenne 2012/19/UE, les outils électroportatifs hors d'usage, et conformément à la directive européenne 2006/66/CE, les accus/piles/batteries usagés ou défectueux doivent être éliminés séparément et être recyclés en respectant l'environnement.

Rapportez les composants hors d'usage des systèmes eBike Bosch chez un vélociste agréé.

**Sous réserve de modifications.**



## Veiligheidsaanwijzingen



**Lees alle veiligheidsaanwijzingen en instructies.** Het niet naleven van de veiligheidsaanwijzingen en instructies kan elektrische schokken, brand en/of zware verwondingen veroorzaken.

### Bewaar alle veiligheidsaanwijzingen en instructies voor de toekomst.

Het in deze gebruiksaanwijzing gebruikte begrip **accu** heeft betrekking op alle originele Bosch eBike-accu's.

- ▶ **Laat u niet door de aanduiding van de boordcomputer afleiden.** Wanneer u zich niet uitsluitend op het verkeer concentreert, loopt u het risico om betrokken te raken bij een ongeval. Wanneer u, naast het wisselen van de ondersteuningsniveaus, gegevens in uw boordcomputer wilt invoeren, stop dan en voer de betreffende gegevens in.
- ▶ **Open de boordcomputer niet.** De boordcomputer kan door het openen vernietigd worden en de aanspraak op garantie vervalt.
- ▶ **Gebruik de boordcomputer niet als greep.** Wanneer u de eBike aan de boordcomputer optilt, kunt u de boordcomputer onherstelbare schade toebrengen.
- ▶ **Zet de fiets niet ondersteboven op stuur en zadel neer, wanneer de boordcomputer of zijn houder buiten het stuur uitsteken.** De boordcomputer of de houder kunnen onherstelbaar beschadigd worden. Pak de boordcomputer weg, ook voordat u de fiets in een montagehouder vastzet om te voorkomen dat de boordcomputer eraf valt of beschadigd wordt.
- ▶ **Voorzichtig!** Bij het gebruik van de boordcomputer met *Bluetooth*<sup>®</sup> en/of WiFi kunnen zich storingen bij andere apparaten en installaties, vliegtuigen en medische apparaten (bijv. pacemakers, hoorapparaten) voordoen. Eveneens kan schade aan mens en dier in de directe omgeving niet volledig uitgesloten worden. Gebruik de boordcomputer met *Bluetooth*<sup>®</sup> niet in de buurt van medische apparaten, tankstations, chemische installaties, gebieden waar ontploffingsgevaar heerst, en in explosiegebieden. Gebruik de boordcomputer met *Bluetooth*<sup>®</sup> niet in vliegtuigen. Vermijd het gebruik gedurende een langere periode in de directe omgeving van het lichaam.
- ▶ Het *Bluetooth*<sup>®</sup>-woordmerk evenals de beeldtekens (logo's) zijn gedeponeerde handelsmerken en eigendom van Bluetooth SIG, Inc. Elk gebruik van dit woordmerk/deze beeldtekens door Bosch eBike Systems gebeurt onder licentie.
- ▶ **De boordcomputer is uitgerust met een radio-interfaces. Lokale gebruiksbependingen, bijv. in vliegtuigen of ziekenhuizen, moeten in acht genomen worden.**

### Privacyverklaring

Als de boordcomputer bij een servicebeurt naar de Bosch Service opgestuurd wordt, kunnen evt. de op het toestel opgeslagen gegevens naar Bosch overgebracht worden.

## Beschrijving van product en werking

### Beoogd gebruik

De boordcomputer Kiox is voor de besturing van een Bosch eBike-systeem en voor de aanduiding van rijgegevens bestemd.

Naast de hier weergegeven functies kan het zijn dat op elk moment softwarewijzigingen voor het verhelpen van fouten en voor functie-uitbreidingen geïmplementeerd worden.

Om de volledige functionaliteit van de boordcomputer Kiox te kunnen gebruiken, zijn een compatibele smartphone met de eBike-Connect-app (verkrijgbaar in de App Store of bij Google Play) en een registratie in het eBike-Connect-portaal ([www.ebike-connect.com](http://www.ebike-connect.com)) nodig.

### Afgebeelde componenten

De nummering van de afgebeelde componenten heeft betrekking op de weergaven op de pagina's met afbeeldingen aan het begin van de gebruiksaanwijzing.

- (1) Boordcomputer
  - (2) Display
  - (3) Toets fietsverlichting
  - (4) Aan/uit-toets boordcomputer
  - (5) Houder boordcomputer
  - (6) USB-aansluiting
  - (7) Bedieningseenheid
  - (8) Toets naar voren/rechts bladeren ▶
  - (9) Keuzetoets
  - (10) Toets naar achter/links bladeren ◀
  - (11) Toets ondersteuning verlagen –/  
Toets omlaag bladeren
  - (12) Toets ondersteuning verhogen +/  
Toets omhoog bladeren
  - (13) Toets duwhulp
  - (14) Contacten met aandrijfeenheid
  - (15) Blokkeerschroef boordcomputer
  - (16) Besturingssetschroef
  - (17) Afdekkapje USB-aansluiting<sup>A)</sup>
  - (18) Magneethouder
  - (19) Houder bedieningseenheid
- A) als vervangingsonderdeel verkrijgbaar

## Technische gegevens

| Boordcomputer                                 |          | Kiox                          |
|---|----------|-------------------------------|
| Productnummer                                 |          | BUJ330                        |
| Laadstroom USB-aansluiting max. <sup>A)</sup> | mA       | 1000                          |
| Laadspanning USB-aansluiting                  | V        | 5                             |
| USB-oplaadkabel <sup>B)</sup>                 |          | 1 270 016 360                 |
| Gebruikstemperatuur                           | °C       | -5...+40                      |
| Laadtemperatuur                               | °C       | 0...+40                       |
| Opslagtemperatuur                             | °C       | -10...+50                     |
| Lithium-Ion-accu intern                       | V<br>mAh | 3,7<br>230                    |
| Beschermklasse <sup>C)</sup>                  |          | IP x7 (stofdicht, waterdicht) |
| Gewicht, ca.                                  | g        | 60                            |
| <b>Bluetooth® Low Energy</b>                  |          |                               |
| - frequentie                                  | MHz      | 2400-2480                     |
| - zendvermogen                                | mW       | <10                           |

A) bij een omgevingstemperatuur <25 °C

B) is niet standaard bij de levering inbegrepen

C) bij gesloten USB-afdekking

## Verklaring van overeenstemming

Hierbij verklaart Robert Bosch GmbH, Bosch eBike Systems dat de radioapparatuur **Kiox** voldoet aan de richtlijn 2014/53/EU. De volledige tekst van de EU-verklaring van overeenstemming is beschikbaar op het volgende internet-adres: <https://www.ebike-connect.com/conformity>

## Montage

### Boordcomputer plaatsen en verwijderen (zie afbeelding A)

Zet de Kiox eerst met het onderste deel tegen de houder (5) en klap hem iets naar voren tot de boordcomputer voelbaar in de magneethouder vastgezet is.

Voor het verwijderen pakt u de boordcomputer bij het bovenste uiteinde en trekt u deze naar u toe tot hij loslaat uit de magneethouder.

#### ► Als u de eBike parkeert, verwijdert u de boordcomputer.

Het is mogelijk om de boordcomputer in de houder te beveiligen tegen wegnemen. Draai hiervoor de besturingsset-schroef (16) zo ver los tot de houder van de Kiox opzij gedraaid kan worden. Plaats de boordcomputer in de houder. Schroef de blokverschroef (M3, 6 mm lang) van onderaf in de daarvoor bestemde schroefdraad van de boordcomputer (het gebruik van een langere schroef kan resulteren in een beschadiging van de boordcomputer). Draai de houder weer terug en draai de besturingsset-schroef overeenkomstig de informatie van de fabrikant vast.

## Gebruik

### Vóór de eerste ingebruikname

De **Kiox** wordt met een gedeeltelijk geladen accu geleverd. Vóór het eerste gebruik moet deze accu via de USB-aansluiting (zie „Energievoorziening van de boordcomputer“, Pagina Nederlands – 3) of via het eBike-systeem ten minste 1 uur opgeladen worden.

De bedieningseenheid moet zodanig zijn aangebracht dat de toetsen bijna verticaal t.o.v. het stuur staan.

Bij de eerste ingebruikname verschijnt eerst de taalkeuze en daarna kunt u via het menupunt <Inl. Kiox> uitleg krijgen over belangrijke functies en aanduidingen. Het menupunt kan ook later via <Instellingen> → <Informatie> worden opgevraagd.

### Systeeminstellingen kiezen

Plaats de boordcomputer in de houder en ga bij stilstaande fiets als volgt te werk:

Ga naar het statusscherm (met de toets <10> op de bedieningseenheid tot aan de eerste aanduiding) en vraag met de keuzetoets <Instellingen> op.

Met de toetsen - (11) en + (12) kunt u de gewenste instelling kiezen en deze net als eventueel verdere submenu's met de keuzetoets (9) openen. Vanuit het betreffende instellingsmenu kunt u met de toets <10> terugbladeren naar het vorige menu.

Onder <Systeeminst.> kunt u de volgende instellingen uitvoeren:

- <Helderheid>
- <Tijd>
- <Datum [DD.MM.JJJJ]>
- <Tijdzone>
- <24-u tijd. (24-uurs tijdnotatie)>
- <Hld. achterg. (Heldere achtergrond)>
- <Imp. eenhed. (Imperiale eenheden)>
- <Taal>
- <Reset van werksinstell.>

### Ingebruikname van het eBike-systeem

#### Voorwaarden

Het eBike-systeem kan alleen geactiveerd worden, wanneer aan de volgende voorwaarden is voldaan:

- Een voldoende geladen eBike-accu is geplaatst (zie gebruiksaanwijzing van de accu).
- De boordcomputer is juist in de houder geplaatst.

#### eBike-systeem in-/uitschakelen

Voor het **inschakelen** van het eBike-systeem heeft u de volgende mogelijkheden:

- Druk bij geplaatste boordcomputer en geplaatste eBike-accu één keer kort op de aan/uit-toets (4) van de boordcomputer.



- Druk bij geplaatste boardcomputer op de aan/uit-toets van de eBike-accu (er zijn van de fietsfabrikant afhankelijke oplossingen mogelijk waarbij de aan/uit-toets van de accu niet toegankelijk is; zie gebruiksaanwijzing van de accu).

De aandrijving wordt geactiveerd, zodra u op de pedalen trapt (behalve in de functie duwhulp of op ondersteuningsniveau **OFF**). Het motorvermogen richt zich naar het ingestelde ondersteuningsniveau op de boardcomputer.

Zodra u in de normale modus stopt met op de pedalen te trappen of zodra u een snelheid van **25/45 km/h** heeft bereikt, wordt de ondersteuning door de eBike-aandrijving uitgeschakeld. De aandrijving wordt automatisch weer geactiveerd, zodra u op de pedalen trapt en de snelheid onder **25/45 km/h** ligt.

Voor het **uitschakelen** van het eBike-systeem heeft u de volgende mogelijkheden:

- Druk kort op de aan/uit-toets **(4)** van de boardcomputer.
- Schakel de eBike-accu met de aan/uit-toets ervan uit (er zijn van de fietsfabrikant afhankelijke oplossingen mogelijk waarbij de aan/uit-toets van de accu niet toegankelijk is; zie gebruiksaanwijzing van de fietsfabrikant).
- Verwijder de boardcomputer uit de houder.

Wordt ongeveer 10 minuten lang geen vermogen van de eBike-aandrijving gevraagd (bijv. omdat de eBike stilstaat) en niet op een toets van boardcomputer of bedieningseenheid van de eBike gedrukt, dan schakelen zowel het eBike-systeem als de accu omwille van energiebesparing automatisch uit.

### Energievoorziening van de boardcomputer

Zit de boardcomputer in de houder **(5)**, is een voldoende geladen eBike-accu in de eBike geplaatst en is het eBike-systeem ingeschakeld, dan wordt de boardcomputeraccu door de eBike-accu van energie voorzien.

Wordt de boardcomputer uit de houder **(5)** genomen, dan vindt de energievoorziening via de boardcomputeraccu plaats. Is de boardcomputeraccu zwak, dan verschijnt op het display een waarschuwingmelding.

Voor het opladen van de boardcomputeraccu plaatst u de boardcomputer weer in de houder **(5)**. Denk eraan dat, wanneer u de eBike-accu niet aan het opladen bent, het eBike-systeem na 10 minuten zonder bediening automatisch uitschakelt. In dit geval wordt ook het opladen van de boardcomputeraccu beëindigd.

U kunt de boardcomputer ook via de USB-aansluiting opladen. Open hiervoor het afdekkapje **(17)**. Verbind de USB-bus **(6)** van de boardcomputer via een micro-USB-kabel met een gangbaar USB-oplaadapparaat (niet standaard bij de levering inbegrepen) of de USB-aansluiting van een computer (max. 5 V laadspanning; max. 500 mA laadstroom).

Als de boardcomputer uit de houder **(5)** genomen wordt, dan blijven alle waarden van de functies opgeslagen en worden doorlopend weergegeven.

Zonder opnieuw opladen van de Kiox-accu blijven datum en tijd maximaal 6 maanden behouden. Na het opnieuw inschakelen worden bij een *Bluetooth*<sup>®</sup>-verbinding met de app en

een geslaagde GPS-detectie op de smartphone datum en tijd opnieuw ingesteld.

**Aanwijzing:** De Kiox wordt **alleen** in ingeschakelde toestand opgeladen.

**Aanwijzing:** Wanneer de Kiox tijdens het opladen met USB-kabel uitgeschakeld wordt, kan de Kiox pas opnieuw ingeschakeld worden, wanneer de USB-kabel uitgetrokken is.

**Aanwijzing:** Om een maximale levensduur van de boardcomputeraccu te bereiken, moet de boardcomputeraccu om de drie maanden een uur lang bijgeladen worden.

### Opslagmodus/de Kiox resetten

De bedieningscomputer beschikt over een stroombesparende opslagmodus die de ontlading van de interne accu tot een minimum verlaagt. Daarbij gaan datum en tijd verloren.

Deze modus kan door permanent (minimaal 8 s) op de aan/uit-toets **(4)** van de boardcomputer te drukken geactiveerd worden.

Wanneer de boardcomputer door kort op de aan/uit-toets **(4)** te drukken niet start, dan bevindt de boardcomputer zich in de opslagmodus.

Wanneer u ten minste 2 s lang op de aan/uit-toets **(4)** drukt, kunt u de opslagmodus weer verlaten.

De boardcomputer herkent of hij zich in een volledig functionerende toestand bevindt. Wanneer u in de volledig functionerende toestand ten minste 8 s op de aan/uit-toets **(4)** drukt, gaat de boardcomputer naar de opslagmodus. Mocht de Kiox zich tegen verwachting niet in een volledig functionerende toestand bevinden en niet meer bediend kunnen worden, dan zorgt permanent (minimaal 8 s) drukken op de aan/uit-toets **(4)** voor een reset. Na het resetten start de boardcomputer automatisch na ca. 5 s opnieuw. Mocht de Kiox niet opnieuw starten, druk dan 2 s lang op de aan/uit-toets **(4)**.

Om de Kiox naar de fabrieksinstellingen terug te zetten, kiest u **<Instellingen>** → **<Systeeminst.>** → **<Reset van werksinstell.>**. Alle gebruikersgegevens gaan daarbij verloren.

### Accu-oplaadaanduiding

De accu-oplaadaanduiding van de eBike-accu **d** (zie „Startscherm“, Pagina Nederlands – 6) kan op het statusscherm en in de statusregel afgelezen worden. De laadtoestand van de eBike-accu kan eveneens bij de leds op de eBike-accu zelf afgelezen worden.

| Kleur van de aanduiding d | Verklaring   |
|---------------------------|--|
| Wit                       | De eBike-accu is meer dan 30 % geladen.  |
| Geel                      | De eBike-accu is meer dan 15 % geladen.  |
| Rood                      | De capaciteit voor de ondersteuning van de aandrijving is opgebruikt en de ondersteuning wordt uitgeschakeld. De resterende capaciteit wordt voor de fietsverlichting en de boardcomputer ter beschikking gesteld. |

Als de eBike-accu op de fiets opgeladen wordt, dan verschijnt een dienovereenkomstige melding.

Als de boordcomputer uit de houder **(5)** verwijderd wordt, dan blijft de laatst aangegeven laadtoestand van de accu opgeslagen.

### Ondersteuningsniveau instellen

U kunt op de bedieningseenheid **(7)** instellen hoe sterk de eBike-aandrijving u bij het trappen ondersteunt. Het ondersteuningsniveau kan altijd, ook tijdens het fietsen, gewijzigd worden.

**Aanwijzing:** Bij afzonderlijke uitvoeringen is het mogelijk dat het ondersteuningsniveau vooraf ingesteld is en niet gewijzigd kan worden. Het is ook mogelijk dat er kan worden gekozen uit minder ondersteuningsniveaus dan hier vermeld.

De volgende ondersteuningsniveaus staan maximaal ter beschikking:

- **OFF:** de motorondersteuning wordt uitgeschakeld, de eBike kan als een normale fiets alleen door te trappen voortbewogen worden. De duwhulp kan in dit ondersteuningsniveau niet geactiveerd worden.
- **ECO:** effectieve ondersteuning met maximale efficiëntie, voor maximaal bereik
- **TOUR:** gelijkmatige ondersteuning, voor tochten met een groot bereik
- **SPORT/eMTB:**
  - SPORT:** krachtige ondersteuning, voor sportief fietsen op bergachtige trajecten en voor stadsverkeer
  - eMTB:** optimale ondersteuning op elk terrein, sportief vertrekken, verbeterde dynamiek, maximale prestaties (eMTB alleen in combinatie met de aandrijfeenheden BDU250P CX, BDU365, BDU450 CX en BDU480 CX beschikbaar. Er is eventueel een software-update noodzakelijk.)
- **TURBO:** maximale ondersteuning bij flink doortrappen, voor sportief fietsen

Voor het **verhogen** van het ondersteuningsniveau drukt u zo vaak op de toets **+** **(12)** op de bedieningseenheid tot het gewenste ondersteuningsniveau in de aanduiding verschijnt, voor het **verlagen** drukt u op de toets **-** **(11)**.

Het gevraagde motorvermogen verschijnt in de aanduiding **h**. Het maximale motorvermogen hangt van het gekozen ondersteuningsniveau af.

Als de boordcomputer uit de houder **(5)** verwijderd wordt, dan blijft het laatst aangegeven ondersteuningsniveau opgeslagen.

### Duwhulp in-/uitschakelen

De duwhulp kan het duwen van de eBike gemakkelijker maken. De snelheid in deze functie is afhankelijk van de ingeschakelde versnelling en kan maximaal **6 km/h** bereiken. Hoe kleiner de gekozen versnelling, hoe lager de snelheid in de functie duwhulp (bij volledig vermogen).

- ▶ **De functie duwhulp mag uitsluitend bij het duwen van de eBike gebruikt worden.** Hebben de wielen van de eBike bij het gebruik van de duwhulp geen contact met de bodem, dan bestaat verwondingsgevaar.

Voor het **activeren** van de duwhulp drukt u kort op de toets **WALK** op uw boordcomputer. Na de activering drukt u binnen 3 s op de toets **+** en houdt u deze ingedrukt. De aandrijving van de eBike wordt ingeschakeld.

**Aanwijzing:** De duwhulp kan in het ondersteuningsniveau **OFF** niet geactiveerd worden.

De duwhulp wordt **uitgeschakeld**, zodra zich een van de volgende situaties voordoet:

- u laat de toets **+** los,
- de wielen van de eBike worden geblokkeerd (bijv. door het remmen of het raken van een obstakel),
- de snelheid komt boven **6 km/h**.

De werkwijze van de duwhulp valt onder specifieke nationale voorschriften en kan daarom afwijken van de bovengenoemde beschrijving of gedeactiveerd zijn.

### Fietsverlichting in-/uitschakelen

In de uitvoering waarbij het rijlicht door het eBike-systeem gevoed wordt, kunnen via de boordcomputer met de toets fietsverlichting **(3)** tegelijk voorlicht en achterlicht in- en uitgeschakeld worden.

Bij ingeschakeld licht gaat de aanduiding Rijlicht **c** (zie „Startscherm“, Pagina Nederlands – 6) in de statusregel op het display branden.

Het in- en uitschakelen van de fietsverlichting heeft geen invloed op de achtergrondverlichting van het display.

### Aanmaken van een gebruiker-ID

Om alle functies van het bedieningssysteem te kunnen gebruiken, moet u zich ook nog online registreren.

Via een gebruiker-ID kunt u onder andere uw rijgegevens en routes analyseren.

U kunt een gebruiker-ID via uw smartphone-app **Bosch eBike Connect** of direct op [www.eBike-Connect.com](http://www.eBike-Connect.com) aanmaken. Voer de voor de registratie noodzakelijke gegevens in. De smartphone-app **Bosch eBike Connect** kunt u gratis downloaden via de App Store (voor Apple iPhones) of via de Google Play Store (voor Android-toestellen).

### Verbinding van de boordcomputer met de app Bosch eBike Connect

Een verbinding met de smartphone wordt als volgt tot stand gebracht:

- Start de app.
- Kies het tabblad **<Mijn eBike>**.
- Kies **<Nieuw eBike-apparaat toevoegen>**.
- Voeg **Kiox** toe.

Nu verschijnt in de app een dienovereenkomstige aanwijzing dat op de boordcomputer de toets Fietsverlichting **(3)** 5 s lang ingedrukt moet worden.

Druk 5 s op de toets **(3)**. De boordcomputer activeert die **Bluetooth® Low Energy**-verbinding automatisch en gaat naar de pairing-modus.

Volg de instructies op het beeldscherm. Als de pairing-procedure is afgesloten, worden de gebruikersgegevens gesynchroniseerd.

**Aanwijzing:** De *Bluetooth®*-verbinding hoeft niet met de hand geactiveerd te worden.

### Activiteiten volgen

Om activiteiten te registreren, is een registratie of aanmelding in het eBike-Connect-portaal en de eBike-Connect-app nodig.

Voor de registratie van activiteiten moet u het opslaan van locatiegegevens in het portaal of in de app accepteren. Alleen dan worden uw activiteiten in het portaal en in de app weergegeven. Een registratie van de positie gebeurt alleen, wanneer de boordcomputer met de eBike-Connect-app is verbonden.

De activiteiten worden na de synchronisatie in de app en in het portaal weergegeven.

### eShift (optioneel)

Onder eShift verstaat men de integratie van elektronische schakelsystemen in het eBike-systeem. De eShift-componenten zijn door de fabrikant elektrisch met de aandrijf-eenheid verbonden. De bediening van de elektronische schakelsystemen is beschreven in een eigen gebruiksaanwijzing.

### eSuspension (optie)

Onder eSuspension verstaat men de integratie van elektronische dempings- en veringselementen in het eBike-systeem. Via het **Snelmenu** kunnen voorgedefinieerde instellingen voor het eSuspension-systeem gekozen worden.

Details over de instellingen vindt u in de gebruiksaanwijzing van de eSuspension-fabrikant.

eSuspension is alleen samen met de boordcomputer Kiox beschikbaar en in combinatie met de aandrijf-eenheden BDU450 CX, BDU480 CX en BDU490P mogelijk.

### ABS – antiblokkeersysteem (optie)

Als de fiets is uitgerust met een Bosch eBike-ABS dat niet over een extern controlelampje beschikt, dan wordt het controlelampje bij de systeemstart en bij een fout op het display van de Kiox weergegeven. Details over ABS en de werkwijze vindt u in de ABS-gebruiksaanwijzing.

### Lock (premiumfunctie)

Deze functie kan in de **<Shop>** van de eBike-Connect-app gekocht worden. Na het inschakelen van de Lock-functie is de ondersteuning van de eBike-aandrijf-eenheid gedeactiveerd. Een activering is dan alleen met de bij de eBike horende boordcomputer mogelijk.

Een gedetailleerde handleiding hiervoor vindt u in de online-gebruiksaanwijzing op [www.Bosch-eBike.com/Kiox-manual](http://www.Bosch-eBike.com/Kiox-manual).

### Software-updates

Software-updates worden op de achtergrond van de app naar de boordcomputer overgebracht, zodra de app met de boordcomputer is verbonden. Als een update helemaal is

overgebracht, dan wordt dit **drie keer** bij een nieuwe start van de boordcomputer aangegeven.

Of u kunt onder **<Systeeminst.>** controleren of een update beschikbaar is.

### Energievoorziening van externe apparaten via USB-aansluiting

Met behulp van de USB-aansluiting kunnen de meeste toestellen waarbij energievoorziening via USB mogelijk is (bijv. diverse mobiele telefoons), gebruikt of opgeladen worden.

Voorwaarde voor het opladen is dat de boordcomputer en een voldoende geladen accu in de eBike geplaatst zijn.

Open het beschermkapje **(17)** van de USB-aansluiting op de boordcomputer. Verbind de USB-aansluiting van het externe toestel via de USB-laadkabel micro A – micro B (verkrijgbaar bij uw Bosch eBike-dealer) met de USB-bus **(6)** op de boordcomputer.

Na het loskoppelen van de verbruiker moet de USB-aansluiting weer zorgvuldig afgesloten worden met het beschermkapje **(17)**.

**Een USB-verbinding is geen waterdichte steekverbinding. Bij fietsen in de regen mag geen extern toestel aangesloten zijn en de USB-aansluiting moet met het beschermkapje (17) helemaal afgesloten zijn.**

**Let op:** Aangesloten verbruikers kunnen het bereik van de eBike nadelig beïnvloeden.

## Aanduidingen en instellingen van de boordcomputer

**Aanwijzing:** Alle weergaven en teksten van de gebruikersinterface op de volgende pagina's komen overeen met de vrijgevestigd van de software. Na een software-update kan het zijn dat de weergaven en/of teksten van de gebruikersinterface iets veranderen.

### Bedieningslogica

Met de toetsen **< (10)** en **> (8)** kunnen de diverse schermen met de informatie van de rijwaarden ook tijdens het rijden bereikt worden. Zo kunnen beide handen tijdens het rijden aan het stuur blijven.

Met de toetsen **+(12)** en **-(11)** kunt u het ondersteuningsniveau verhogen of verlagen. Als u zich in een lijst (bijv. in het menu **<Instellingen>**) bevindt, dan kunt u met deze toetsen in de lijst omhoog of omlaag bladeren.

De **<Instellingen>**, die via het statusscherm bereikbaar zijn, kunnen tijdens het rijden niet aangepast worden.

Met de keuzetoets **(9)** kunt u de volgende functies uitvoeren:

- U krijgt tijdens het rijden toegang tot het snelmenu.
- U kunt stilstaand in het statusscherm het instellingsmenu opvragen.
- U kunt waarden en informatieve aanwijzingen bevestigen.
- U kunt een dialoog verlaten.

Als de boordcomputer uit zijn houder genomen en niet uitgeschakeld wordt, dan wordt informatie over de laatst gereden route evenals statusinformatie achtereenvolgens in een lus weergegeven.

Wanneer na het verwijderen uit de houder geen toets bediend wordt, dan wordt de boordcomputer na 1 minuut uitgeschakeld.

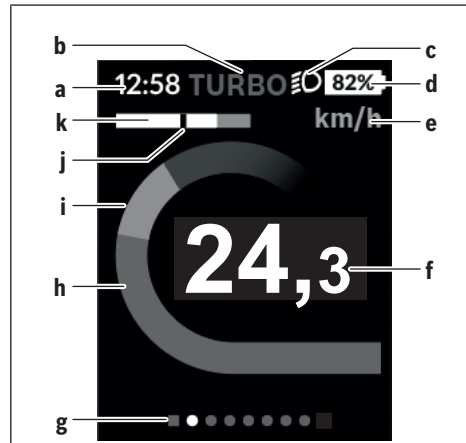
### Schermvolgorde

Wanneer de boordcomputer in zijn houder is geplaatst, kunt u de volgende schermen achtereenvolgens opvragen:

1. Startscherm
2. Tijd en bereik
3. Afstand en rijtijd
4. Vermogen en trapfrequentie
5. Gemiddelde snelheid en maximale snelheid
6. Afstand, bereik, vermogen en hartfrequentie
7. Hartfrequentie
8. Calorieverbruik en totale afstand
9. Statusscherm

### Startscherm

Zodra u de ingeschakelde boordcomputer in de houder plaatst, verschijnt het startscherm.



- a** Aanduiding tijd/snelheid
- b** Aanduiding ondersteuningsniveau
- c** Aanduiding rijlicht
- d** Accu-oplaadaanduiding eBike-accu
- e** Aanduiding snelheidseenheid<sup>A)</sup>
- f** Snelheid
- g** Oriëntatiebalk
- h** Motorvermogen
- i** Eigen trapvermogen
- j** Gemiddelde snelheid
- k** Vermogensevaluatie

A) Kan via het statusscherm **<Instellingen>** gewijzigd worden.

De aanduidingen **a...d** vormen de statusbalk en verschijnen op elk scherm. Als op het scherm zelf al de snelheid weergegeven wordt, dan wisselt de aanduiding **a** naar de actuele tijd in uren en minuten. In de statusbalk verschijnen:

- **Snelheid/tijd:** de actuele snelheid in km/h of mph resp. de actuele tijd
- **Ondersteuningsniveau:** aanduiding van de actueel gekozen ondersteuning in een kleurcodering
- **Licht:** een symbool voor het ingeschakelde licht
- **Laadtoestand eBike-accu:** een procentuele aanduiding van de actuele laadtoestand

In de vermogensevaluatie **k** krijgt u de huidige snelheid (witte balk) in verhouding tot uw gemiddelde snelheid **j** grafisch te zien. Via de grafische weergave kunt u direct zien of uw huidige snelheid zich boven of onder uw gemiddelde waarde bevindt (links van de zwarte streep = onder gemiddelde waarde; rechts van de zwarte streep = boven de gemiddelde waarde).

Via de oriëntatiebalk **g** kunt u zien op welk scherm u zich bevindt. Uw huidige scherm wordt geaccentueerd weergegeven. Met de toetsen **(10) <** en **(8) >** kunt u naar andere schermen gaan.

Vanuit het eerste startscherm bereikt u het statusscherm via de toets < (10).

## Statusscherm



Op het statusscherm krijgt u naast de statusbalk de actuele tijd, de laadtoestand van alle accu's van uw eBike en de laadtoestand van uw smartphone-accu te zien, als de smartphone via *Bluetooth*<sup>®</sup> is verbonden.

Daaronder worden evt. symbolen voor de aanduiding van een geactiveerde *Bluetooth*<sup>®</sup>-functie of een via *Bluetooth*<sup>®</sup> verbonden toestel (bijv. een hartslagmeter) afgebeeld. Eveneens krijgt u de datum van de laatste synchronisatie tussen smartphone en de Kiox te zien.

In het onderste gedeelte heeft u toegang tot de <Instellingen>.

## <Instellingen>

Toegang tot het instellingsmenu krijgt u via het statusscherm. De <Instellingen> kunnen tijdens het rijden niet bereikt en aangepast worden.

Met de toetsen – (11) en + (12) kunt u de gewenste instelling kiezen en deze net als eventueel verdere submenu's met de keuzetoets (9) openen. Vanuit het betreffende instellingsmenu kunt u met de toets < (10) terugbladeren naar het vorige menu.

In het eerste navigatieniveau vindt u de volgende hogere gedeeltes:

- <Registratie> – aanwijzingen voor de registratie:  
Dit menupunt verschijnt alleen, wanneer u zich nog niet op eBike Connect heeft geregistreerd.
- <Mijn eBike> – instellingen rondom uw eBike:  
U kunt de tellers, zoals dagteller en gemiddelde waarden, automatisch of handmatig op „0“ laten zetten en het bereik terugzetten. U kunt de door de fabrikant vooringestelde waarde van de wielomtrek met ±5 % veranderen. Wanneer uw eBike met eShift is uitgerust, kunt u hier ook uw eShift-systeem configureren. De fietsfabrikant of fietshandelaar kan voor de servicebeurt een kilometerstand en/of een periode ten grondslag leggen. Onder <Vlg service (Volgende eBike-service): [DD. MM. JJ-JJ] of bij [xxxxx] [km]> krijgt u te zien, wanneer het tijd is voor een servicebeurt. Op de Bike-componentenpagina krijgt u voor de betreffende component serienummer, hardwareversie, softwareversie en andere voor de component relevante specificaties te zien.
- <Mijn profiel> – gegevens van de actieve gebruiker

- <Bluetooth> – het in- of uitschakelen van de *Bluetooth*<sup>®</sup>-functie:  
Verbonden toestellen verschijnen.
  - <Systeeminst.> – een lijst met opties voor de instelling van uw boordcomputer:  
U kunt snelheid en afstand in kilometer of mijl, de tijd in het 12-uurs- of in het 24-uurs-formaat laten weergeven, de tijd, datum en tijdzone selecteren en de taal van uw voorkeur instellen. U kunt de Kiox terugzetten naar de fabrieksinstellingen, een software-update starten (indien beschikbaar) en kiezen uit een zwart of wit design.
  - <Informatie> – informatie over uw Kiox:  
Aanwijzingen m.b.t. FAQ (veelgestelde vragen), certificeringen, contactinformatie, informatie over licenties
- Een gedetailleerdere beschrijving van de afzonderlijke parameters vindt u in de online-gebruiksaanwijzing op [www.Bosch-eBike.com/Kiox-manual](http://www.Bosch-eBike.com/Kiox-manual).

## Snelmenu

Via het **Snelmenu** verschijnen geselecteerde instellingen die ook tijdens het rijden aangepast kunnen worden.

De toegang tot het **Snelmenu** is mogelijk via de keuzetoets (9). Vanuit het **Statusscherm** is geen toegang mogelijk.

Via het **Snelmenu** kunt u de volgende instellingen uitvoeren:

- <Trip resetten?>  
Alle gegevens bij de tot dan toe afgelegde route worden teruggezet naar nul.
- <eShift>  
U kunt hier de trapfrequentie instellen.
- <eSuspension>  
Hier kunt u een door de fabrikant gedefinieerde dempings- of veringsmodus instellen.

## Aanduiding foutcode

De componenten van het eBike-systeem worden permanent automatisch gecontroleerd. Wordt een fout vastgesteld, dan verschijnt de betreffende foutcode op de boordcomputer.

Afhankelijk van de aard van de fout wordt de aandrijving eventueel automatisch uitgeschakeld. Verder rijden zonder ondersteuning door de aandrijving is echter altijd mogelijk. Vóór verdere ritten moet de eBike gecontroleerd worden.

► **Laat alle reparaties uitsluitend door een geautoriseerde rijwielhandelaar uitvoeren.**

| Code | Oorzaak   | Verhelpen   |
|------|---|---|
| 410  | Een of meerdere toetsen van de boordcomputer zijn geblokkeerd.      | Controleer of toetsen zijn vastgeklemd, bijv. door binnengedrongen vuil. Reinig de toetsen indien nodig.  |
| 414  | Verbindingsprobleem van de bedienings-eenheid                       | Aansluitingen en verbindingen laten controleren   |
| 418  | Een of meerdere toetsen van de bedienings-eenheid zijn geblokkeerd. | Controleer of toetsen zijn vastgeklemd, bijv. door binnengedrongen vuil. Reinig de toetsen indien nodig.  |
| 419  | Configuratiefout  | Start het systeem opnieuw. Als het probleem blijft bestaan, neem dan contact op met uw Bosch eBike-dealer.  |
| 422  | Verbindingsprobleem van aandrijfeenheid                             | Aansluitingen en verbindingen laten controleren   |
| 423  | Verbindingsprobleem van de eBike-accu                               | Aansluitingen en verbindingen laten controleren   |
| 424  | Communicatiefout van de componenten onderling                       | Aansluitingen en verbindingen laten controleren   |
| 426  | Interne time-out fout   | Start het systeem opnieuw. Als het probleem blijft bestaan, neem dan contact op met uw Bosch eBike-dealer. Het is in deze fouttoestand niet mogelijk in het basisinstellingsmenu de wielomtrek te laten weergeven of aan te passen. |
| 430  | Interne accu van de boordcomputer leeg                              | Boordcomputer opladen (in de houder of via USB-aansluiting)   |
| 431  | Softwareversiefout  | Start het systeem opnieuw. Als het probleem blijft bestaan, neem dan contact op met uw Bosch eBike-dealer.  |
| 440  | Interne fout van aandrijfeenheid                                    | Start het systeem opnieuw. Als het probleem blijft bestaan, neem dan contact op met uw Bosch eBike-dealer.  |
| 450  | Interne softwarefout  | Start het systeem opnieuw. Als het probleem blijft bestaan, neem dan contact op met uw Bosch eBike-dealer.  |
| 460  | Fout bij de USB-aansluiting   | Verwijder de kabel van de USB-aansluiting van de boordcomputer. Als het probleem blijft bestaan, neem dan contact op met uw Bosch eBike-dealer.   |
| 490  | Interne fout van de boordcomputer                                   | Boordcomputer laten controleren   |
| 500  | Interne fout van aandrijfeenheid                                    | Start het systeem opnieuw. Als het probleem blijft bestaan, neem dan contact op met uw Bosch eBike-dealer.  |
| 502  | Fout in de fietsverlichting   | Controleer het licht en de bijbehorende bekabeling. Start het systeem opnieuw. Als het probleem blijft bestaan, neem dan contact op met uw Bosch eBike-dealer.  |
| 503  | Fout van snelheidssensor  | Start het systeem opnieuw. Als het probleem blijft bestaan, neem dan contact op met uw Bosch eBike-dealer.  |
| 504  | Manipulatie van het snelheidssignaal gedetecteerd.                  | Controleer de positie van de spaakmagneet en stel deze evt. in. Controleer op manipulatie (tuning). De ondersteuning van de aandrijving wordt verminderd.   |
| 510  | Interne sensorfout  | Start het systeem opnieuw. Als het probleem blijft bestaan, neem dan contact op met uw Bosch eBike-dealer.  |
| 511  | Interne fout van aandrijfeenheid                                    | Start het systeem opnieuw. Als het probleem blijft bestaan, neem dan contact op met uw Bosch eBike-dealer.  |
| 530  | Accufout  | Schakel de eBike uit, verwijder de eBike-accu en plaats de eBike-accu opnieuw. Start het systeem opnieuw. Als het probleem blijft bestaan, neem dan contact op met uw Bosch eBike-dealer.   |

| Code     | Oorzaak   | Verhelpen   |
|----------|---|---|
| 531      | Configuratiefout                                    | Start het systeem opnieuw. Als het probleem blijft bestaan, neem dan contact op met uw Bosch eBike-dealer.  |
| 540      | Temperatuurfout                                     | De eBike bevindt zich buiten het toegestane temperatuurbereik. Schakel het eBike-systeem uit om de aandrijfleenheid naar het toegestane temperatuurbereik te laten afkoelen of opwarmen. Start het systeem opnieuw. Als het probleem blijft bestaan, neem dan contact op met uw Bosch eBike-dealer. |
| 550      | Een niet toegestane gebruiker werd herkend.         | Verwijder de gebruiker. Start het systeem opnieuw. Als het probleem blijft bestaan, neem dan contact op met uw Bosch eBike-dealer.  |
| 580      | Softwareversiefout                                  | Start het systeem opnieuw. Als het probleem blijft bestaan, neem dan contact op met uw Bosch eBike-dealer.  |
| 591      | Authenticatiefout                                   | Schakel het eBike-systeem uit. Verwijder de accu en plaats deze opnieuw. Start het systeem opnieuw. Als het probleem blijft bestaan, neem dan contact op met uw Bosch eBike-dealer.   |
| 592      | Incompatibele component                             | Compatibel display plaatsen. Als het probleem blijft bestaan, neem dan contact op met uw Bosch eBike-dealer.  |
| 593      | Configuratiefout                                    | Start het systeem opnieuw. Als het probleem blijft bestaan, neem dan contact op met uw Bosch eBike-dealer.  |
| 595, 596 | Communicatiefout                                    | Controleer de bekabeling naar de versnelling en start het systeem opnieuw. Als het probleem blijft bestaan, neem dan contact op met uw Bosch eBike-dealer.  |
| 602      | Interne accufout                                    | Start het systeem opnieuw. Als het probleem blijft bestaan, neem dan contact op met uw Bosch eBike-dealer.  |
| 603      | Interne accufout                                    | Start het systeem opnieuw. Als het probleem blijft bestaan, neem dan contact op met uw Bosch eBike-dealer.  |
| 605      | Accutemperatuurfout                                 | De accu bevindt zich buiten het toegestane temperatuurbereik. Schakel het eBike-systeem uit om de accu naar het toegestane temperatuurbereik te laten afkoelen of opwarmen. Start het systeem opnieuw. Als het probleem blijft bestaan, neem dan contact op met uw Bosch eBike-dealer.              |
| 606      | Externe accufout                                    | Controleer de bekabeling. Start het systeem opnieuw. Als het probleem blijft bestaan, neem dan contact op met uw Bosch eBike-dealer.  |
| 610      | Accuspanningsfout                                   | Start het systeem opnieuw. Als het probleem blijft bestaan, neem dan contact op met uw Bosch eBike-dealer.  |
| 620      | Fout oplaadapparaat                                 | Vervang het oplaadapparaat. Neem contact op met uw Bosch eBike-dealer.  |
| 640      | Interne accufout                                    | Start het systeem opnieuw. Als het probleem blijft bestaan, neem dan contact op met uw Bosch eBike-dealer.  |
| 655      | Meervoudige accufout                                | Schakel het eBike-systeem uit. Verwijder de accu en plaats deze opnieuw. Start het systeem opnieuw. Als het probleem blijft bestaan, neem dan contact op met uw Bosch eBike-dealer.   |
| 656      | Softwareversiefout                                  | Neem contact op met uw Bosch eBike-dealer, zodat hij een software-update uitvoert.  |
| 7xx      | Versnellingsfout                                    | Neem goed nota van de gebruiksaanwijzing van de fabrikant van de versnelling.   |
| 800      | Interne ABS-fout                                    | Neem contact op met uw Bosch eBike-dealer.  |
| 810      | Ongeldige signalen bij de wielsnelheids-sensor      | Neem contact op met uw Bosch eBike-dealer.  |
| 820      | Fout bij kabel naar de voorste wielsnelheids-sensor | Neem contact op met uw Bosch eBike-dealer.  |



| Code                         | Oorzaak   | Verhelpen  |
|------------------------------|---|--|
| 821...826                    | Ongeldige signalen bij de voorste wielsnelheidssensor<br>Sensorschijf mogelijk niet aanwezig, defect of verkeerd gemonteerd; duidelijk verschillende banddiameters voorwiel en achterwiel; extreme rijssituatie, bijv. rijden op het achterwiel   | Start het systeem opnieuw en maak ten minste 2 minuten lang een proefrit. Het ABS-controlelampje moet uitgaan. Als het probleem blijft bestaan, neem dan contact op met uw Bosch eBike-dealer. |
| 830                          | Fout bij kabel naar de achterste wielsnelheidssensor  | Neem contact op met uw Bosch eBike-dealer.   |
| 831<br>833...835             | Ongeldige signalen bij de achterste wielsnelheidssensor<br>Sensorschijf mogelijk niet aanwezig, defect of verkeerd gemonteerd; duidelijk verschillende banddiameters voorwiel en achterwiel; extreme rijssituatie, bijv. rijden op het achterwiel | Start het systeem opnieuw en maak ten minste 2 minuten lang een proefrit. Het ABS-controlelampje moet uitgaan. Als het probleem blijft bestaan, neem dan contact op met uw Bosch eBike-dealer. |
| 840                          | Interne ABS-fout  | Neem contact op met uw Bosch eBike-dealer.   |
| 850                          | Interne ABS-fout  | Neem contact op met uw Bosch eBike-dealer.   |
| 860, 861                     | Fout van de spanningsvoorziening  | Start het systeem opnieuw. Als het probleem blijft bestaan, neem dan contact op met uw Bosch eBike-dealer.   |
| 870, 871<br>880<br>883...885 | Communicatiefout  | Start het systeem opnieuw. Als het probleem blijft bestaan, neem dan contact op met uw Bosch eBike-dealer.   |
| 889                          | Interne ABS-fout  | Neem contact op met uw Bosch eBike-dealer.   |
| 890                          | ABS-controlelampje is defect of ontbreekt; ABS functioneert mogelijk niet.  | Neem contact op met uw Bosch eBike-dealer.   |
| Geen aanduiding              | Interne fout van de boordcomputer   | Herstart uw eBike-systeem door dit uit en opnieuw in te schakelen.   |

## Onderhoud en service

### Onderhoud en reiniging

Alle componenten mogen niet met water onder druk gereinigd worden.

Houd het beeldscherm van uw boordcomputer schoon. Bij verontreinigingen kan zich een onjuiste helderheidsherkenning voordoen.

Gebruik voor de reiniging van uw boordcomputer een zachte, alleen met water bevochtigde doek. Gebruik geen reinigingsmiddelen.

Laat uw eBike-systeem minstens één keer per jaar technisch controleren (o.a. mechanisme, actualiteit van de systeemsoftware).

Bovendien kan de rijwielhandelaar voor de servicebeurt een kilometerstand en/of een periode ten grondslag leggen. In dit geval zal de boordcomputer telkens na het inschakelen laten zien wanneer het tijd is voor de volgende servicebeurt. Neem voor service of reparaties aan de eBike contact op met een erkende rijwielhandel.

- ▶ **Laat alle reparaties uitsluitend door een geautoriseerde rijwielhandelaar uitvoeren.**

### Klantenservice en gebruikadvies

Neem bij alle vragen over het eBike-systeem en zijn componenten contact op met een erkende rijwielhandel.

Contactgegevens van erkende rijwielhandels vindt u op de internetpagina [www.bosch-ebike.com](http://www.bosch-ebike.com).

### Vervoer

- ▶ **Wanneer u uw eBike buiten uw auto, bijv. op een fietsdrager, meeneemt, verwijder dan de boordcomputer en de eBike-accu om beschadigingen te vermijden.**

### Afvalverwijdering



Aandrijfeenheid, boordcomputer incl. bedieningseenheid, accu, snelheidssensor, accessoires en verpakkingen moeten op een milieuvriendelijke manier gerecycled worden.

Gooi eBikes en hun componenten niet bij het huisvuil!



Volgens de Europese richtlijn 2012/19/EU moeten niet meer bruikbare elektrische apparaten en volgens de Europese richtlijn 2006/66/EG moeten defecte of verbruikte accu's/batterijen apart worden ingezameld en op een voor het milieu verantwoorde wijze worden gerecycled.

Geef niet meer te gebruiken Bosch eBike-componenten af bij een erkende rijwielhandel.

**Wijzigingen voorbehouden.**





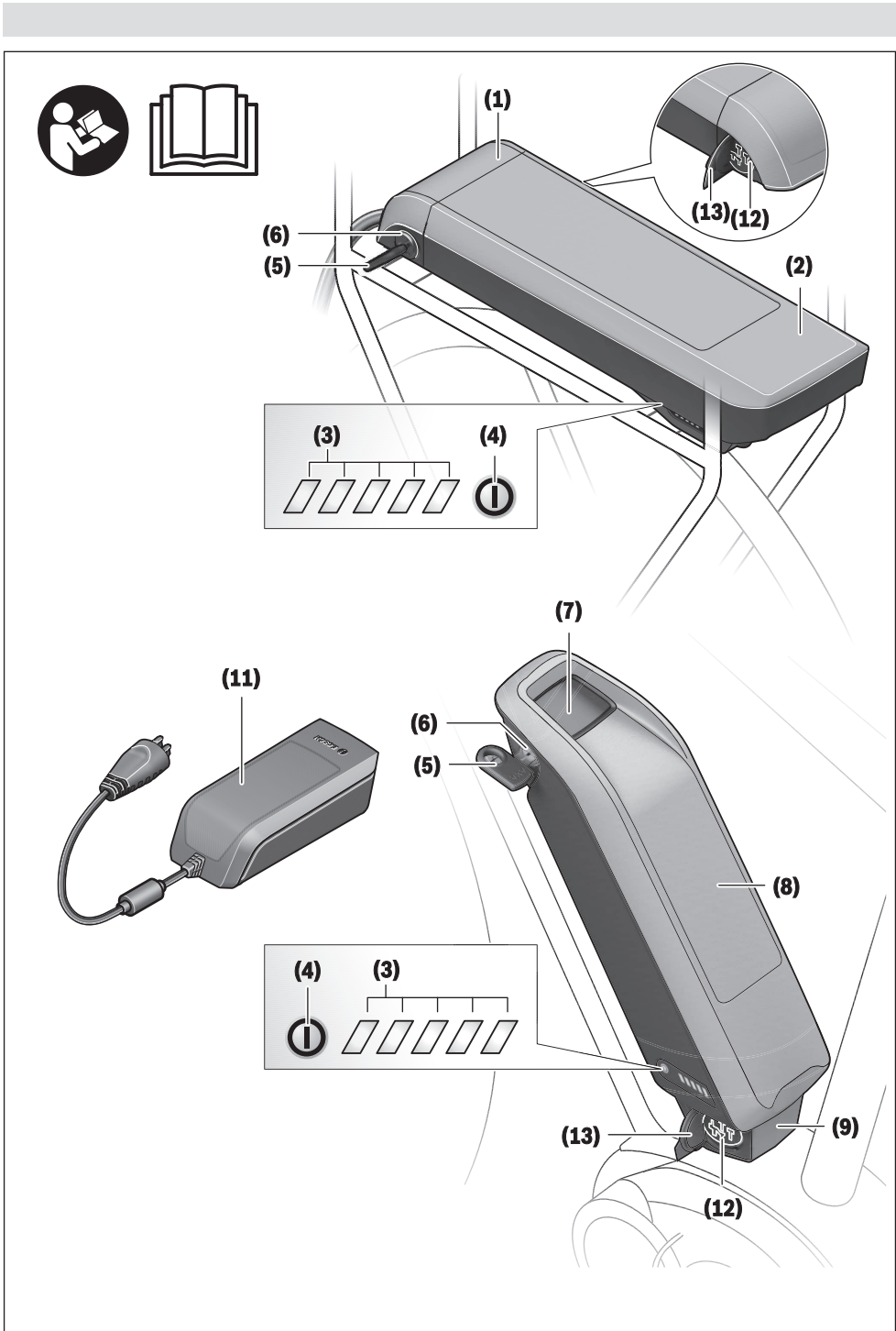
## PowerPack 300|400|500/PowerTube 400|500|625

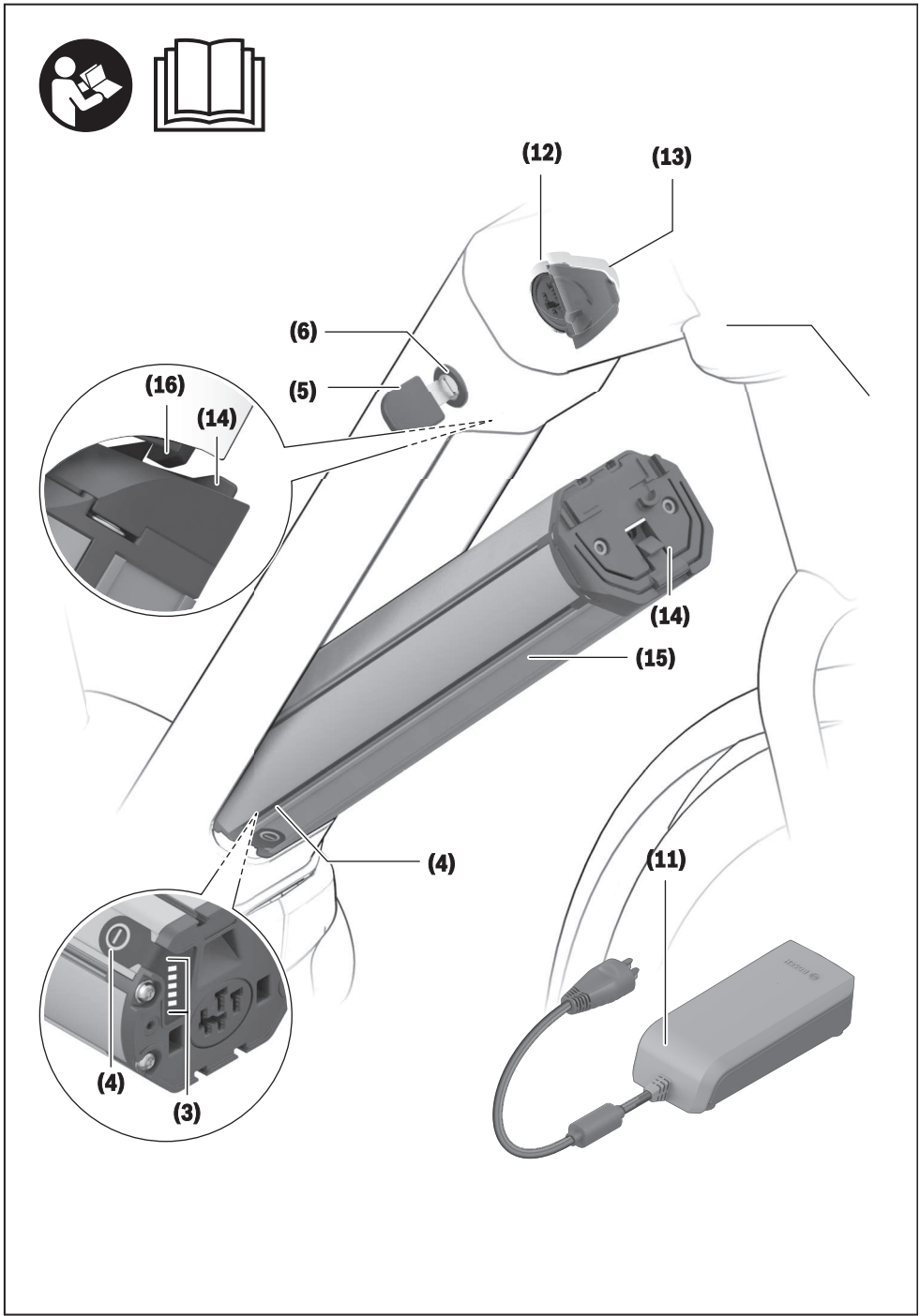
BBS245 | BBR245 | BBS265 | BBR265 | BBS275 | BBR275 |  
BBP280 | BBP281 | BBP282 | BBP283 | BBP290 | BBP291

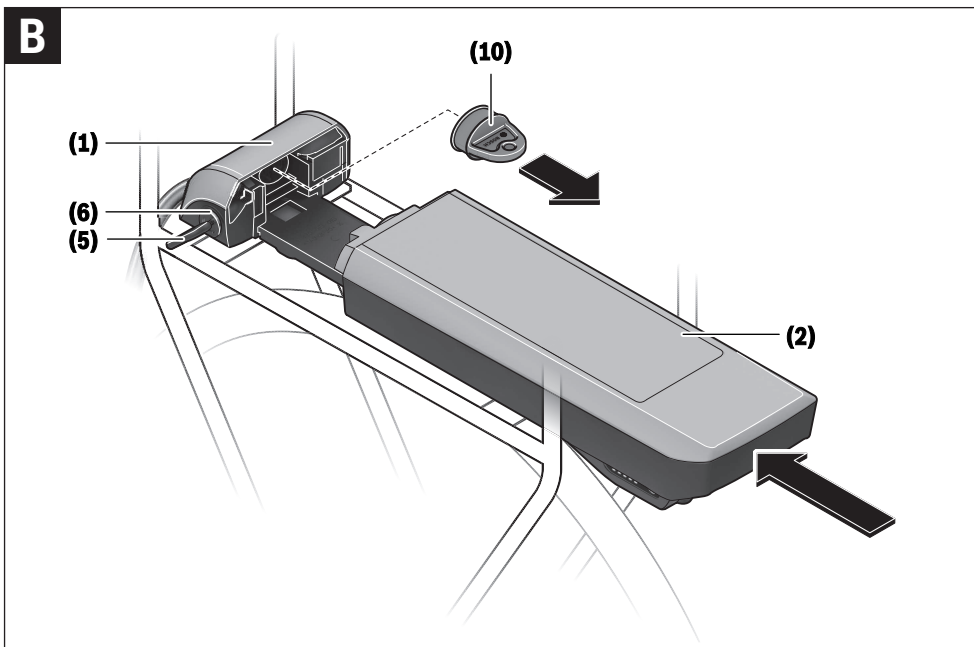
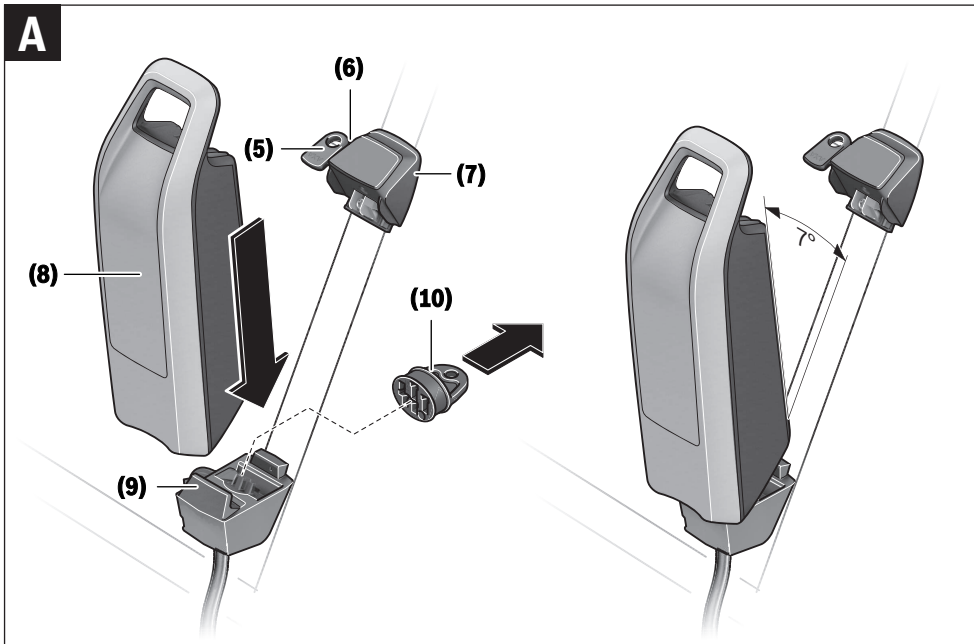


**BOSCH**

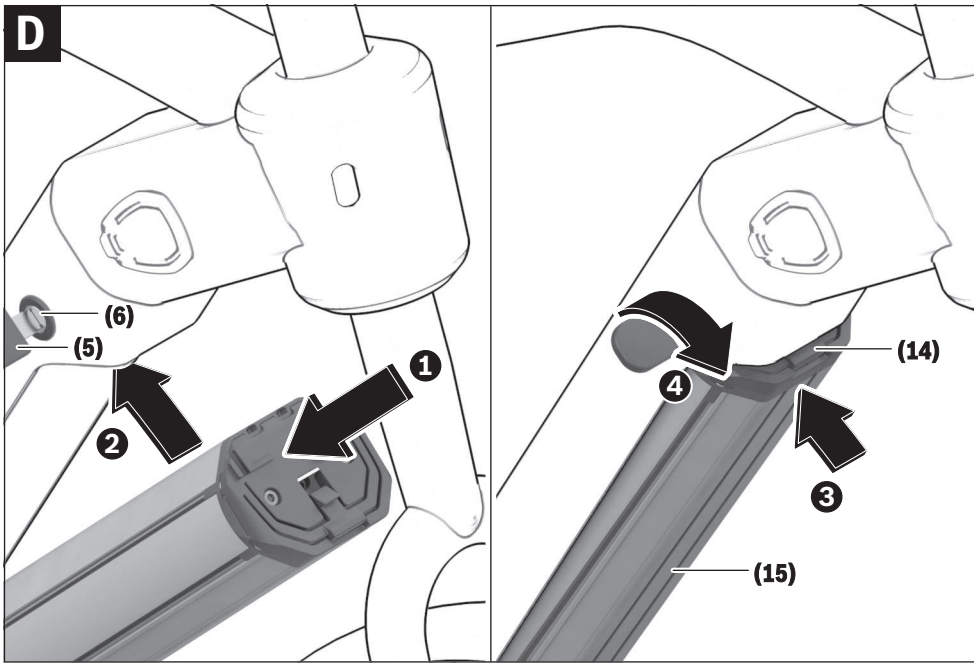
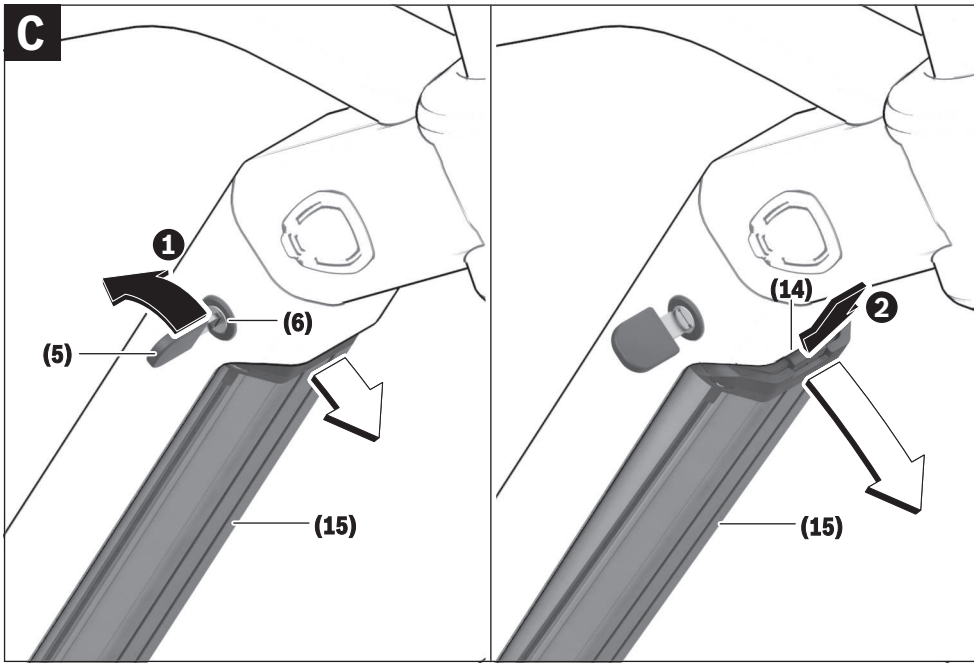
- de** Originalbetriebsanleitung
- en** Original operating instructions
- fr** Notice d'utilisation d'origine
- nl** Oorspronkelijke gebruiksaanwijzing

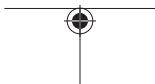
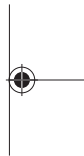
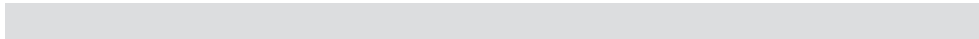












## Sicherheitshinweise



**Lesen Sie alle Sicherheitshinweise und Anweisungen.** Versäumnisse bei der Einhaltung der Sicherheitshinweise und Anweisungen

können elektrischen Schlag, Brand und/oder schwere Verletzungen verursachen.

Die Inhaltsstoffe von Lithium-Ionen-Batteriezellen sind grundsätzlich unter bestimmten Bedingungen entflammbar. Machen Sie sich daher mit den Verhaltensregeln in dieser Betriebsanleitung vertraut.

**Bewahren Sie alle Sicherheitshinweise und Anweisungen für die Zukunft auf.**

Der in dieser Betriebsanleitung verwendete Begriff **Akku** bezieht sich auf alle original Bosch eBike-Akkus.

- ▶ **Nehmen Sie den Akku aus dem eBike, bevor Sie Arbeiten (z.B. Inspektion, Reparatur, Montage, Wartung, Arbeiten an der Kette etc.) am eBike beginnen, es mit dem Auto oder dem Flugzeug transportieren oder es aufbewahren.** Bei unbeabsichtigter Aktivierung des eBike-Systems besteht Verletzungsgefahr.
- ▶ **Öffnen Sie den Akku nicht.** Es besteht die Gefahr eines Kurzschlusses. Bei geöffnetem Akku entfällt jeglicher Garantieanspruch.
- ▶ **Schützen Sie den Akku vor Hitze (z.B. auch vor dauernder Sonneneinstrahlung), Feuer und dem Eintauchen in Wasser. Lagern oder betreiben Sie den Akku nicht in der Nähe von heißen oder brennbaren Objekten.** Es besteht Explosionsgefahr.
- ▶ **Halten Sie den nicht benutzten Akku fern von Büroklammern, Münzen, Schlüsseln, Nägeln, Schrauben oder anderen kleinen Metallgegenständen, die eine Überbrückung der Kontakte verursachen könnten.** Ein Kurzschluss zwischen den Akkukontakten kann Verbrennungen oder Feuer zur Folge haben. Bei in diesem Zusammenhang entstandenen Kurzschlusschäden entfällt jeglicher Anspruch auf Garantie durch Bosch.
- ▶ **Vermeiden Sie mechanische Belastungen oder starke Hitze einwirkung.** Diese könnten die Batteriezellen beschädigen und zum Austritt von entflammbaren Inhaltsstoffen führen.
- ▶ **Platzieren Sie das Ladegerät und den Akku nicht in der Nähe von brennbaren Materialien. Laden Sie die Akkus nur in trockenem Zustand und an brandsicherer Stelle.** Wegen der beim Laden auftretenden Erwärmung besteht Brandgefahr.
- ▶ **Der eBike-Akku darf nicht unbeaufsichtigt geladen werden.**
- ▶ **Bei falscher Anwendung kann Flüssigkeit aus dem Akku austreten. Vermeiden Sie den Kontakt damit. Bei zufälligem Kontakt mit Wasser abspülen. Wenn die Flüssigkeit in die Augen kommt, nehmen Sie zusätzlich ärztliche Hilfe in Anspruch.** Austretende Akkuflüssigkeit kann zu Hautreizungen oder Verbrennungen führen.

- ▶ **Akkus dürfen keinen mechanischen Stößen ausgesetzt werden.** Es besteht die Gefahr, dass der Akku beschädigt wird.
- ▶ **Bei Beschädigung oder unsachgemäßem Gebrauch des Akkus können Dämpfe austreten. Führen Sie Frischluft zu und suchen Sie bei Beschwerden einen Arzt auf.** Die Dämpfe können die Atemwege reizen.
- ▶ **Laden Sie den Akku nur mit original Bosch Ladegeräten.** Bei Benutzung von nicht original Bosch Ladegeräten kann eine Brandgefahr nicht ausgeschlossen werden.
- ▶ **Verwenden Sie den Akku nur in Verbindung mit eBikes mit original Bosch eBike-Antriebssystem.** Nur so wird der Akku vor gefährlicher Überlastung geschützt.
- ▶ **Verwenden Sie nur original Bosch Akkus, die vom Hersteller für Ihr eBike zugelassen wurden.** Der Gebrauch anderer Akkus kann zu Verletzungen und Brandgefahr führen. Bei Gebrauch anderer Akkus übernimmt Bosch keine Haftung und Gewährleistung.
- ▶ **Benutzen Sie den Gepäckträger-Akku nicht als Griff.** Wenn Sie das eBike am Akku hochheben, können Sie den Akku beschädigen.
- ▶ **Halten Sie den Akku von Kindern fern.**
- ▶ **Lesen und beachten Sie die Sicherheitshinweise und Anweisungen in allen Betriebsanleitungen des eBike-Systems sowie in der Betriebsanleitung Ihres eBikes.**

Die Sicherheit unserer Kunden und Produkte ist uns wichtig. Unsere eBike-Akkus sind Lithium-Ionen-Akkus, die nach Stand der Technik entwickelt und hergestellt werden. Einschlägige Sicherheitsnormen halten wir ein oder übertreffen diese sogar. Im geladenen Zustand haben diese Lithium-Ionen-Akkus einen hohen Energieinhalt. Im Falle eines Defektes (ggf. von außen nicht erkennbar) können Lithium-Ionen-Akkus in sehr seltenen Fällen und unter ungünstigen Umständen in Brand geraten.

### Datenschutzhinweis

Beim Anschluss des eBikes an das Bosch DiagnosticTool werden Daten zu Zwecken der Produktverbesserung über die Nutzung der Bosch eBike-Akkus (u.a. Temperatur, Zellspannung etc.) an Bosch eBike Systems (Robert Bosch GmbH) übermittelt. Nähere Informationen erhalten Sie auf der Bosch eBike-Webseite [www.bosch-ebike.com](http://www.bosch-ebike.com).

## Produkt- und Leistungsbeschreibung

### Abgebildete Komponenten

Die Nummerierung der abgebildeten Komponenten bezieht sich auf die Darstellungen auf den Grafikseiten zu Beginn der Anleitung.

Alle Darstellungen von Fahrradteilen außer den Akkus und ihren Halterungen sind schematisch und können bei Ihrem eBike abweichen.

Neben den hier dargestellten Funktionen kann es sein, dass jederzeit Softwareänderungen zur Fehlerbehebung und zu Funktionserweiterungen eingeführt werden.

- |  |   |
|--|---|
| <ul style="list-style-type: none"> <li>(1) Halterung des Gepäckträger-Akkus</li> <li>(2) Gepäckträger-Akku</li> <li>(3) Betriebs- und Ladezustandsanzeige</li> <li>(4) Ein-/Aus-Taste</li> <li>(5) Schlüssel des Akkuschlosses</li> <li>(6) Akkuschloss</li> <li>(7) Obere Halterung des Standard-Akkus</li> </ul> | <ul style="list-style-type: none"> <li>(8) Standard-Akku</li> <li>(9) Untere Halterung des Standard-Akkus</li> <li>(10) Abdeckkappe (Lieferung nur bei eBikes mit 2 Akkus)</li> <li>(11) Ladegerät</li> <li>(12) Buchse für Ladestecker</li> <li>(13) Abdeckung Ladebuchse</li> <li>(14) Rückhaltesicherung PowerTube-Akku</li> <li>(15) PowerTube-Akku</li> <li>(16) Sicherungshaken PowerTube-Akku</li> </ul> |
|--|---|

### Technische Daten

| Li-Ionen-Akku                    |    | PowerPack 300                                      | PowerPack 400                                | PowerPack 500                                |
|----------------------------------|----|--|--|--|
| Produkt-Code                     |    | BBS245 <sup>A) B)</sup><br>BBR245 <sup>B) C)</sup> | BBS265 <sup>A)</sup><br>BBR265 <sup>C)</sup> | BBS275 <sup>A)</sup><br>BBR275 <sup>C)</sup> |
| Nennspannung                     | V= | 36   | 36   | 36   |
| Nennkapazität                    | Ah | 8,2  | 11   | 13,4   |
| Energie                          | Wh | 300  | 400  | 500  |
| Betriebstemperatur               | °C | -5...+40   | -5...+40                                     | -5...+40                                     |
| Lagertemperatur                  | °C | -10...+60  | -10...+60                                    | -10...+60                                    |
| zulässiger Ladetemperaturbereich | °C | 0...+40  | 0...+40                                      | 0...+40                                      |
| Gewicht, ca.                     | kg | 2,5 <sup>A)</sup> /2,6 <sup>C)</sup>               | 2,5 <sup>A)</sup> /2,6 <sup>C)</sup>         | 2,6 <sup>A)</sup> /2,7 <sup>C)</sup>         |
| Schutzart                        |    | IP 54 (staub- und spritzwassergeschützt)           | IP 54 (staub- und spritzwassergeschützt)     | IP 54 (staub- und spritzwassergeschützt)     |

A) Standard-Akku

B) Nicht in Kombination mit anderen Akkus in Systemen mit 2 Akkus verwendbar

C) Gepäckträger-Akku

| Li-Ionen-Akku                    |    | PowerTube 400                            | PowerTube 500                            | PowerTube 625                            |
|----------------------------------|----|--|--|--|
| Produkt-Code                     |    | BBP282 horizontal<br>BBP283 vertikal     | BBP280 horizontal<br>BBP281 vertikal     | BBP291 horizontal<br>BBP290 vertikal     |
| Nennspannung                     | V= | 36                                       | 36                                       | 36                                       |
| Nennkapazität                    | Ah | 11                                       | 13,4                                     | 17,4                                     |
| Energie                          | Wh | 400                                      | 500                                      | 625                                      |
| Betriebstemperatur               | °C | -5...+40                                 | -5...+40                                 | -5...+40                                 |
| Lagertemperatur                  | °C | -10...+60                                | -10...+60                                | -10...+60                                |
| zulässiger Ladetemperaturbereich | °C | 0...+40                                  | 0...+40                                  | 0...+40                                  |
| Gewicht, ca.                     | kg | 2,9                                      | 2,9                                      | 3,5                                      |
| Schutzart                        |    | IP 54 (staub- und spritzwassergeschützt) | IP 54 (staub- und spritzwassergeschützt) | IP 54 (staub- und spritzwassergeschützt) |

### Montage

- **Stellen Sie den Akku nur auf sauberen Flächen auf.**  
Vermeiden Sie insbesondere die Verschmutzung der Ladebuchse und der Kontakte, z.B. durch Sand oder Erde.

### Akku vor der ersten Benutzung prüfen

Prüfen Sie den Akku, bevor Sie ihn das erste Mal aufladen oder mit Ihrem eBike benutzen.

Drücken Sie dazu die Ein-/Aus-Taste **(4)** zum Einschalten des Akkus. Leuchtet keine LED der Ladezustandsanzeige **(3)** auf, dann ist der Akku möglicherweise beschädigt.

Leuchtet mindestens eine, aber nicht alle LEDs der Ladezustandsanzeige (3), dann laden Sie den Akku vor der ersten Benutzung voll auf.

- ▶ **Laden Sie einen beschädigten Akku nicht auf und benutzen Sie ihn nicht.** Wenden Sie sich an einen autorisierten Fahrradhändler.

## Akku laden

- ▶ **Benutzen Sie nur das im Lieferumfang Ihres eBikes enthaltene oder ein baugleiches original Bosch Ladegerät.** Nur dieses Ladegerät ist auf den bei Ihrem eBike verwendeten Li-Ionen-Akku abgestimmt.

**Hinweis:** Der Akku wird teilgeladen ausgeliefert. Um die volle Leistung des Akkus zu gewährleisten, laden Sie ihn vor dem ersten Einsatz vollständig mit dem Ladegerät auf.

Lesen und beachten Sie zum Laden des Akkus die Betriebsanleitung des Ladegerätes.

Der Akku kann in jedem Ladezustand aufgeladen werden. Eine Unterbrechung des Ladevorganges schädigt den Akku nicht.

Der Akku ist mit einer Temperaturüberwachung ausgestattet, welche ein Aufladen nur im Temperaturbereich zwischen **0 °C** und **40 °C** zulässt.



Befindet sich der Akku außerhalb des Ladetemperaturbereiches, blinken drei LEDs der Ladezustandsanzeige (3). Trennen Sie den Akku vom Ladegerät und lassen Sie ihn austemperieren.

Schließen Sie den Akku erst wieder an das Ladegerät an, wenn er die zulässige Ladetemperatur erreicht hat.

## Ladezustandsanzeige

Die fünf grünen LEDs der Ladezustandsanzeige (3) zeigen bei eingeschaltetem Akku den Ladezustand des Akkus an. Dabei entspricht jede LED etwa 20 % Kapazität. Bei vollständig geladenem Akku leuchten alle fünf LEDs.

Der Ladezustand des eingeschalteten Akkus wird außerdem auf dem Display des Bordcomputers angezeigt. Lesen und beachten Sie dazu die Betriebsanleitung von Antriebseinheit und Bordcomputer.

Liegt die Kapazität des Akkus unter 5 %, erlöschen alle LEDs der Ladezustandsanzeige (3) am Akku, es gibt aber noch eine Anzeigefunktion des Bordcomputers.

Trennen Sie nach dem Laden den Akku vom Ladegerät und das Ladegerät vom Netz.

## Verwendung von zwei Akkus für ein eBike (optional)

Ein eBike kann vom Hersteller auch mit zwei Akkus ausgerüstet werden. In diesem Fall ist eine der Ladebuchsen nicht zugänglich oder vom Fahrradhersteller mit einer Verschlusskappe verschlossen. Laden Sie die Akkus nur an der zugänglichen Ladebuchse.

- ▶ **Öffnen Sie niemals vom Hersteller verschlossene Ladebuchsen.** Das Laden an einer zuvor verschlossenen Ladebuchse kann zu irreparablen Schäden führen.

Wenn Sie ein eBike, das für zwei Akkus vorgesehen ist, nur mit einem Akku verwenden wollen, decken Sie die Kontakte des freien Steckplatzes mit der mitgelieferten Abdeckkappe (10) ab, da ansonsten durch die offenen Kontakte die Gefahr eines Kurzschlusses besteht (siehe Bilder A und B).

## Ladevorgang bei zwei eingesetzten Akkus

Sind an einem eBike zwei Akkus angebracht, so können beide Akkus über den nicht verschlossenen Anschluss geladen werden. Zunächst werden beide Akkus nacheinander bis ca. 80–90 % geladen, anschließend werden beide Akkus parallel vollständig geladen (die LEDs beider Akkus blinken). Während des Betriebs werden die beiden Akkus abwechselnd entladen.

Wenn Sie die Akkus aus den Halterungen nehmen, können Sie jeden Akku einzeln laden.

## Ladevorgang bei einem eingesetzten Akku

Ist nur ein Akku eingesetzt, so können Sie nur den Akku am Fahrrad laden, welcher die zugängliche Ladebuchse hat. Den Akku mit der verschlossenen Ladebuchse können Sie nur laden, wenn Sie den Akku aus der Halterung nehmen.

## Akku einsetzen und entnehmen

- ▶ **Schalten Sie den Akku und das eBike-System immer aus, wenn Sie ihn in die Halterung einsetzen oder aus der Halterung entnehmen.**

### Standard-Akku einsetzen und entnehmen (siehe Bild A)

Damit der Akku eingesetzt werden kann, muss der Schlüssel (5) im Schloss (6) stecken und das Schloss muss abgeschlossen sein.

Zum **Einsetzen des Standard-Akkus (8)** setzen Sie ihn mit den Kontakten auf die untere Halterung (9) am eBike (der Akku kann bis zu 7° zum Rahmen geneigt sein). Kippen Sie ihn bis zum Anschlag in die obere Halterung (7), bis er deutlich hörbar einrastet.

Prüfen Sie in alle Richtungen, ob der Akku fest sitzt. Schließen Sie den Akku immer am Schloss (6) ab, weil sich sonst das Schloss öffnen und der Akku aus der Halterung fallen kann.

Ziehen Sie den Schlüssel (5) nach dem Abschließen immer aus dem Schloss (6). Damit verhindern Sie, dass der Schlüssel herausfällt bzw. dass der Akku bei abgestelltem eBike durch unberechtigte Dritte entnommen wird.

Zum **Entnehmen des Standard-Akkus (8)** schalten Sie ihn aus und schließen das Schloss mit dem Schlüssel (5) auf. Kippen Sie den Akku aus der oberen Halterung (7) und ziehen Sie ihn aus der unteren Halterung (9).

### Gepäckträger-Akku einsetzen und entnehmen (siehe Bild B)

Damit der Akku eingesetzt werden kann, muss der Schlüssel (5) im Schloss (6) stecken und das Schloss muss abgeschlossen sein.

Zum **Einsetzen des Gepäckträger-Akkus (2)** schieben Sie ihn mit den Kontakten voran in die Halterung **(1)** im Gepäckträger, bis er deutlich hörbar einrastet.

Prüfen Sie in alle Richtungen, ob der Akku fest sitzt. Schließen Sie den Akku immer am Schloss **(6)** ab, weil sich sonst das Schloss öffnen und der Akku aus der Halterung fallen kann.

Ziehen Sie den Schlüssel **(5)** nach dem Abschließen immer aus dem Schloss **(6)**. Damit verhindern Sie, dass der Schlüssel herausfällt bzw. dass der Akku bei abgestelltem eBike durch unberechtigte Dritte entnommen wird.

Zum **Entnehmen des Gepäckträger-Akkus (2)** schalten Sie ihn aus und schließen das Schloss mit dem Schlüssel **(5)** auf. Ziehen Sie den Akku aus der Halterung **(1)**.

#### PowerTube-Akku entnehmen (siehe Bild C)

- ❶ Zum Entnehmen des PowerTube-Akkus **(15)** öffnen Sie das Schloss **(6)** mit dem Schlüssel **(5)**. Der Akku wird entriegelt und fällt in die Rückhaltesicherung **(14)**.
- ❷ Drücken Sie von oben auf die Rückhaltesicherung, der Akku wird komplett entriegelt und fällt in Ihre Hand. Ziehen Sie den Akku aus dem Rahmen.

**Hinweis:** Bedingt durch **unterschiedliche** konstruktive Realisierungen kann es sein, dass das Einsetzen und die Entnahme des Akkus auf andere Weise erfolgen muss. Wenden Sie sich in diesem Fall an die Fahrraddokumentation Ihres Fahrradherstellers.

#### PowerTube-Akku einsetzen (siehe Bild D)

Damit der Akku eingesetzt werden kann, muss der Schlüssel **(5)** im Schloss **(6)** stecken und das Schloss muss aufgeschlossen sein.

- ❶ Zum Einsetzen des PowerTube-Akkus **(15)** setzen Sie ihn mit den Kontakten in die untere Halterung des Rahmens.
- ❷ Klappen Sie den Akku nach oben, bis er von der Rückhaltesicherung **(14)** gehalten wird.
- ❸ Halten Sie das Schloss mit dem Schlüssel offen und drücken Sie den Akku nach oben, bis er deutlich hörbar einrastet. Prüfen Sie in alle Richtungen, ob der Akku fest sitzt.
- ❹ Schließen Sie den Akku immer am Schloss **(6)** ab, weil sich sonst das Schloss öffnen und der Akku aus der Halterung fallen kann.

Ziehen Sie den Schlüssel **(5)** nach dem Abschließen immer aus dem Schloss **(6)**. Damit verhindern Sie, dass der Schlüssel herausfällt bzw. dass der Akku bei abgestelltem eBike durch unberechtigte Dritte entnommen wird.

## Betrieb

### Inbetriebnahme

- ▶ **Verwenden Sie nur original Bosch Akkus, die vom Hersteller für Ihr eBike zugelassen wurden.** Der Gebrauch anderer Akkus kann zu Verletzungen und Brandgefahr

führen. Bei Gebrauch anderer Akkus übernimmt Bosch keine Haftung und Gewährleistung.

### Ein-/Ausschalten

Das Einschalten des Akkus ist eine der Möglichkeiten, das eBike-System einzuschalten. Lesen und beachten Sie dazu die Betriebsanleitung von Antriebseinheit und Bordcomputer.

Überprüfen Sie vor dem Einschalten des Akkus bzw. des eBike-Systems, ob das Schloss **(6)** abgeschlossen ist.

Zum **Einschalten** des Akkus drücken Sie die Ein-/Aus-Taste **(4)**. Verwenden Sie keine scharfen oder spitzen Gegenstände zum Drücken der Taste. Die LEDs der Anzeige **(3)** leuchten auf und zeigen gleichzeitig den Ladezustand an.

**Hinweis:** Liegt die Kapazität des Akkus unter 5 %, leuchtet am Akku keine LED der Ladezustandsanzeige **(3)**. Es ist nur am Bordcomputer erkennbar, ob das eBike-System eingeschaltet ist.

Zum **Ausschalten** des Akkus drücken Sie die Ein-/Aus-Taste **(4)** erneut. Die LEDs der Anzeige **(3)** erlöschen. Das eBike-System wird damit ebenfalls ausgeschaltet.

Wird etwa 10 Minuten lang keine Leistung des eBike-Antriebs abgerufen (z.B., weil das eBike steht) und keine Taste an Bordcomputer oder Bedieneinheit des eBikes gedrückt, schaltet sich das eBike-System und damit auch der Akku aus Energiespargründen automatisch ab.

Der Akku ist durch die „Electronic Cell Protection (ECP)“ gegen Tiefentladung, Überladung, Überhitzung und Kurzschluss geschützt. Bei Gefährdung schaltet sich der Akku durch eine Schutzschaltung automatisch ab.



Wird ein Defekt des Akkus erkannt, blinken zwei LEDs der Ladezustandsanzeige **(3)**. Wenden Sie sich in diesem Fall an einen autorisierten Fahrradhändler.

### Hinweise für den optimalen Umgang mit dem Akku

Die Lebensdauer des Akkus kann verlängert werden, wenn er gut gepflegt und vor allem bei den richtigen Temperaturen gelagert wird.

Mit zunehmender Alterung wird sich die Kapazität des Akkus aber auch bei guter Pflege verringern.

Eine wesentlich verkürzte Betriebszeit nach der Aufladung zeigt an, dass der Akku verbraucht ist. Sie können den Akku ersetzen.

#### Akku vor und während der Lagerung nachladen

Lagern Sie den Akku bei längerer Nichtbenutzung (>3 Monate) bei etwa 30 % bis 60 % Ladestand (2 bis 3 LEDs der Ladezustandsanzeige **(3)** leuchten).

Prüfen Sie nach 6 Monaten den Ladezustand. Leuchtet nur noch eine LED der Ladezustandsanzeige **(3)**, dann laden Sie den Akku wieder auf etwa 30 % bis 60 % auf.

**Hinweis:** Wird der Akku längere Zeit in leerem Zustand aufbewahrt, kann er trotz der geringen Selbstentladung beschädigt und die Speicherkapazität stark verringert werden.

Es ist nicht empfehlenswert, den Akku dauerhaft am Ladegerät angeschlossen zu lassen.

### Lagerungsbedingungen

Lagern Sie den Akku möglichst an einem trockenen, gut belüfteten Platz. Schützen Sie ihn vor Feuchtigkeit und Wasser. Bei ungünstigen Witterungsbedingungen ist es z.B. empfehlenswert, den Akku vom eBike abzunehmen und bis zum nächsten Einsatz in geschlossenen Räumen aufzubewahren.

Lagern Sie die eBike-Akkus an folgenden Orten:

- in Räumen mit Rauchmeldern
- nicht in der Nähe von brennbaren oder leicht entflammenden Gegenständen
- nicht in der Nähe von Hitzequellen

Lagern Sie die Akkus bei Temperaturen zwischen **0 °C** und **20 °C**. Temperaturen unter **-10 °C** oder über **60 °C** sollten grundsätzlich vermieden werden. Für eine lange Lebensdauer ist eine Lagerung bei ca. **20 °C** Raumtemperatur vorteilhaft.

Achten Sie darauf, dass die maximale Lagertemperatur nicht überschritten wird. Lassen Sie den Akku z.B. im Sommer nicht im Auto liegen und lagern Sie ihn außerhalb direkter Sonneneinstrahlung.

Es wird empfohlen, den Akku für die Lagerung nicht am Fahrrad zu belassen.

## Wartung und Service

### Wartung und Reinigung

- ▶ **Der Akku darf nicht ins Wasser getaucht oder mit Wasserstrahl gereinigt werden.**

Halten Sie den Akku sauber. Reinigen Sie ihn vorsichtig mit einem feuchten, weichen Tuch.

Säubern Sie gelegentlich die Steckerpole und fetten Sie sie leicht ein.

Ist der Akku nicht mehr funktionsfähig, wenden Sie sich bitte an einen autorisierten Fahrradhändler.

### Kundendienst und Anwendungsberatung

Bei allen Fragen zu den Akkus wenden Sie sich an einen autorisierten Fahrradhändler.

- ▶ **Notieren Sie Hersteller und Nummer des Schlüssels (5).** Bei Verlust der Schlüssel wenden Sie sich an einen autorisierten Fahrradhändler. Geben Sie dabei Schlüsselhersteller und -nummer an.

Kontaktinformationen autorisierter Fahrradhändler finden Sie auf der Internetseite [www.bosch-ebike.com](http://www.bosch-ebike.com).

### Transport

- ▶ **Wenn Sie Ihr eBike außerhalb Ihres Autos z.B. auf einem Autogepäckträger mit sich führen, nehmen Sie den Bordcomputer und den eBike-Akku ab, um Beschädigungen zu vermeiden.**

Die Akkus unterliegen den Anforderungen des Gefahrgutrechts. Unbeschädigte Akkus können durch den privaten Benutzer ohne weitere Auflagen auf der Straße transportiert werden.

Beim Transport durch gewerbliche Benutzer oder beim Transport durch Dritte (z.B. Lufttransport oder Spedition) sind besondere Anforderungen an Verpackung und Kennzeichnung zu beachten (z.B. Vorschriften des ADR). Bei Bedarf kann bei der Vorbereitung des Versandstückes ein Gefahrgut-Experte hinzugezogen werden.

Versenden Sie die Akkus nur, wenn das Gehäuse unbeschädigt ist. Kleben Sie offene Kontakte ab und verpacken Sie den Akku so, dass er sich in der Verpackung nicht bewegt. Weisen Sie Ihren Paketdienst darauf hin, dass es sich um ein Gefahrgut handelt. Bitte beachten Sie auch eventuelle weiterführende nationale Vorschriften.

Bei Fragen zum Transport der Akkus wenden Sie sich an einen autorisierten Fahrradhändler. Beim Händler können Sie auch eine geeignete Transportverpackung bestellen.

### Entsorgung



Akkus, Zubehör und Verpackungen sollen einer umweltgerechten Wiederverwertung zugeführt werden.

Werfen Sie die Akkus nicht in den Hausmüll!

Kleben Sie vor der Entsorgung der Akkus die Kontaktflächen der Akkupole mit Klebeband ab.

Fassen Sie stark beschädigte eBike-Akkus nicht mit bloßen Händen an, da Elektrolyt austreten und zu Hautreizungen führen kann. Bewahren Sie den defekten Akku an einem sicheren Ort im Freien auf. Kleben Sie gegebenenfalls die Pole ab und informieren Sie Ihren Händler. Er unterstützt Sie bei der fachgerechten Entsorgung.



Gemäß der europäischen Richtlinie 2012/19/EU müssen nicht mehr gebrauchsfähige Elektrogeräte und gemäß der europäischen Richtlinie 2006/66/EG müssen defekte oder verbrauchte Akkus/Batterien getrennt gesammelt und einer umweltgerechten Wiederverwertung zugeführt werden.

Geben Sie nicht mehr gebrauchsfähige Akkus bitte bei einem autorisierten Fahrradhändler ab.



#### Li-Ion:

Bitte beachten Sie die Hinweise im Abschnitt (siehe „Transport“, Seite Deutsch – 5).

**Änderungen vorbehalten.**





## Safety instructions



**Read all the safety and general instructions.** Failure to observe the safety and general instructions may result in electric shock, fire and/or serious injury.

The contents of lithium-ion battery cells are flammable under certain conditions. You must therefore ensure that you have read and understood the rules of conduct set out in these operating instructions.

**Save all safety warnings and instructions for future reference.**

The term **battery** is used in these instructions to mean all original Bosch eBike rechargeable battery packs.

- ▶ **Remove the battery from the eBike before beginning work (e.g. inspection, repair, assembly, maintenance, work on the chain, etc.) on the eBike, transporting it with a car or aeroplane, or storing it.** Unintentional activation of the eBike system poses a risk of injury.
- ▶ **Do not open the battery.** There is a risk of short-circuiting. Opening the battery voids any and all warranty claims.
- ▶ **Protect the battery against heat (e.g. prolonged sun exposure), fire and from being submerged in water. Do not store or operate the battery near hot or flammable objects.** There is a risk of explosion.
- ▶ **When the battery is not in use, keep it away from paper clips, coins, keys, nails, screws or other small metal objects that could make a connection from one terminal to another.** A short circuit between the battery terminals may cause burns or a fire. Short circuit damage which occurs in this instance voids any and all warranty claims against Bosch.
- ▶ **Avoid mechanical loads and exposure to high temperatures.** These can damage the battery cells and cause the flammable contents to leak out.
- ▶ **Do not place the charger or the battery near flammable materials. Ensure the battery is completely dry and placed on a fireproof surface before charging.** There is a risk of fire due to the heat generated during charging.
- ▶ **The eBike battery must not be left unattended while charging.**
- ▶ **If used incorrectly, liquid may leak from the battery. Contact with this liquid should be avoided. If contact accidentally occurs, rinse off with water. If the liquid comes into contact with your eyes, seek additional medical attention.** Liquid leaking from the battery may cause irritation or scalding.
- ▶ **Batteries must not be subjected to mechanical shock.** There is a risk of the battery being damaged.
- ▶ **The battery may give off fumes if it becomes damaged or is used incorrectly. Ensure the area is well ventilated and seek medical attention should you experi-**

**ence any adverse effects.** The fumes may irritate the respiratory system.

- ▶ **Only charge the battery using original Bosch chargers.** When using chargers that are not made by Bosch, the risk of fire cannot be excluded.
- ▶ **Use the battery only in conjunction with eBikes that have original Bosch eBike drive systems.** This is the only way in which you can protect the battery against dangerous overload.
- ▶ **Use only original Bosch batteries that the manufacturer has approved for your eBike.** Using other batteries can lead to injuries and pose a fire hazard. Bosch accepts no liability or warranty claims if other batteries are used.
- ▶ **Do not use the rack-mounted battery as a handle.** Lifting the eBike up by the battery can damage the battery.
- ▶ **Keep the battery away from children.**
- ▶ **Read and observe the safety warnings and directions contained in all the eBike system operating instructions and in the operating instructions of your eBike.**

The safety of both our customers and our products is important to us. Our eBike batteries are lithium-ion batteries which have been developed and manufactured in accordance with the latest technology. We comply with or exceed the requirements of all relevant safety standards. When charged, these lithium-ion batteries contain a high level of energy. If a fault occurs (which may not be detectable from the outside), in very rare cases and under unfavourable conditions, lithium-ion batteries can catch fire.

### Privacy notice

When you connect the eBike to the Bosch DiagnosticTool, data about the eBike batteries (e.g. temperature, cell voltage, etc.) is transferred to Bosch eBike Systems (Robert Bosch GmbH) for the purposes of product improvement. You can find more information about this on the Bosch eBike website at [www.bosch-ebike.com](http://www.bosch-ebike.com).

## Product description and specifications

### Product features

The numbering of the components shown refers to the illustrations on the graphics pages at the beginning of the manual.

All representations of bicycle parts, apart from the batteries and their holders, are schematic and may differ from those on your own eBike.

In addition to the functions shown here, changes to software relating to troubleshooting and functional enhancements may be introduced at any time.

- (1) Rack-mounted battery holder
- (2) Rack-mounted battery
- (3) Operation/state of charge indicator

- |  |  |
|--|--|
| <b>(4)</b> On/off button   | <b>(11)</b> Charger                            |
| <b>(5)</b> Key for the battery lock                                | <b>(12)</b> Socket for charging connector      |
| <b>(6)</b> Battery lock  | <b>(13)</b> Charging socket cover              |
| <b>(7)</b> Upper standard battery holder                           | <b>(14)</b> PowerTube battery safety restraint |
| <b>(8)</b> Standard battery  | <b>(15)</b> PowerTube battery                  |
| <b>(9)</b> Lower standard battery holder                           | <b>(16)</b> PowerTube battery safety hook      |
| <b>(10)</b> Cover (supplied only on eBikes with two battery packs) |  |

## Technical data

| Li-ion battery                       |    | PowerPack 300                                      | PowerPack 400                                | PowerPack 500                                |
|--------------------------------------|----|--|--|--|
| Product code                         |    | BBS245 <sup>A)</sup> B)<br>BBR245 <sup>B)</sup> C) | BBS265 <sup>A)</sup><br>BBR265 <sup>C)</sup> | BBS275 <sup>A)</sup><br>BBR275 <sup>C)</sup> |
| Rated voltage                        | V= | 36   | 36   | 36   |
| Nominal capacity                     | Ah | 8.2  | 11   | 13.4   |
| Energy                               | Wh | 300  | 400  | 500  |
| Operating temperature                | °C | -5 to +40  | -5 to +40                                    | -5 to +40                                    |
| Storage temperature                  | °C | -10 to +60   | -10 to +60                                   | -10 to +60                                   |
| Permitted charging temperature range | °C | 0 to +40   | 0 to +40                                     | 0 to +40                                     |
| Weight, approx.                      | kg | 2.5 <sup>A)</sup> /2.6 <sup>C)</sup>               | 2.5 <sup>A)</sup> /2.6 <sup>C)</sup>         | 2.6 <sup>A)</sup> /2.7 <sup>C)</sup>         |
| Protection rating                    |    | IP 54 (dust- and splash-proof)                     | IP 54 (dust- and splash-proof)               | IP 54 (dust- and splash-proof)               |

A) Standard battery

B) Cannot be used in combination with other batteries in systems with two batteries

C) Rack-mounted battery

| Li-ion battery                       |    | PowerTube 400                        | PowerTube 500                        | PowerTube 625                        |
|--------------------------------------|----|--------------------------------------|--------------------------------------|--------------------------------------|
| Product code                         |    | BBP282 horizontal<br>BBP283 vertical | BBP280 horizontal<br>BBP281 vertical | BBP291 horizontal<br>BBP290 vertical |
| Rated voltage                        | V= | 36                                   | 36                                   | 36                                   |
| Nominal capacity                     | Ah | 11                                   | 13.4                                 | 17.4                                 |
| Energy                               | Wh | 400                                  | 500                                  | 625                                  |
| Operating temperature                | °C | -5 to +40                            | -5 to +40                            | -5 to +40                            |
| Storage temperature                  | °C | -10 to +60                           | -10 to +60                           | -10 to +60                           |
| Permitted charging temperature range | °C | 0 to +40                             | 0 to +40                             | 0 to +40                             |
| Weight, approx.                      | kg | 2.9                                  | 2.9                                  | 3.5                                  |
| Protection rating                    |    | IP 54 (dust- and splash-proof)       | IP 54 (dust- and splash-proof)       | IP 54 (dust- and splash-proof)       |

## Fitting

- **Ensure the battery is placed on clean surfaces only.**  
Avoid getting dirt, e.g. sand or soil, in the charging socket and contacts in particular.

### Testing the battery before using it for the first time

Test the battery before charging it for the first time or using it in your eBike.

To do this, press the on/off button **(4)** to switch the battery on. If none of the LEDs on the battery charge indicator **(3)** light up, the battery may be damaged.

If at least one (but not all) of the LEDs on the battery charge indicator **(3)** lights up, the battery will need to be fully charged before using it for the first time.

- **Do not charge or use batteries if they are damaged.**  
Contact an authorised bicycle dealer.

## Charging the battery

- ▶ **Use only the charger included with your eBike or an identical original Bosch charger.** Only this charger is compatible with your eBike's lithium-ion battery.

**Note:** The battery is supplied partially charged. To ensure full battery capacity, fully charge the battery in the charger before using it for the first time.

To charge the battery, read and follow the instructions in the operating manual for the charger.

The battery can be charged at any state of charge. Interrupting the charging process does not damage the battery.

The battery has a temperature monitoring function which only allows it to be charged within a temperature range of **0 °C to 40 °C**.



If the temperature of the battery is outside this charging range, three of the LEDs on the battery charge indicator **(3)** will flash. Disconnect the battery from the charger and let it acclimatise.

Do not reconnect the battery to the charger until it has reached the correct charging temperature.

### Battery charge indicator

The five green LEDs on the battery charge indicator **(3)** indicate the battery's state of charge of when the battery is switched on.

Each LED represents approximately 20 % of the charging capacity. When the battery is fully charged, all five LEDs will be lit.

The battery's state of charge when switched on is also shown on the display of the on-board computer. Read and follow the instructions in the operating manuals for the drive unit and on-board computer.

If the battery capacity is less than 5 %, all the LEDs on the battery charge indicator **(3)** on the battery will go out. The display function of the on-board computer, however, will carry on working.

Once charging is complete, disconnect the battery from the charger and the charger from the mains.

### Using two batteries for one eBike (optional)

The manufacturer can also equip an eBike with two batteries. In this case, one of the charging sockets will not be accessible or it will have been sealed with a sealing cap by the bicycle manufacturer. Only charge the batteries via the charging socket that is accessible.

- ▶ **Never open charging sockets that have been sealed by the manufacturer.** Charging batteries via a charging socket that used to be sealed may cause irreparable damage.

If you want to use an eBike that is designed for two batteries with only one battery, cover the contacts of the unused socket using the cover **(10)** provided. Otherwise there is a risk that the exposed contacts will cause a short circuit (see figures A and B).

### Charging process for two batteries

If two batteries are fitted to an eBike, both batteries can be charged using the uncovered connection. To begin with, both batteries are charged one after the other until they reach approx. 80–90 % capacity, then they are both charged at the same time until full (the LED flashes on both batteries).

When the bike is in operation, power is drawn from both batteries on an alternating basis.

If you take the batteries out of the holders, you can charge each one individually.

### Charging with one battery fitted

If only one battery is fitted, you can only charge the battery that has the accessible charging socket on the bike. You can only charge the battery with the sealed charging socket if you take the battery out of the holder.

### Inserting and removing the battery

- ▶ **Always switch off the battery and the eBike system when inserting the battery into the holder or removing it from the holder.**

#### Inserting and removing the standard battery (see figure A)

In order for the battery to be inserted, the key **(5)** must be inserted into the lock **(6)** and the lock must be open.

To **insert the standard battery (8)**, place it onto the contacts on the lower holder **(9)** on the eBike (the battery can be tilted towards the frame by up to 7°). Tilt it into the upper holder **(7)** as far as possible until you hear it click into place. Check that the battery is secure in all directions. Always secure the battery by closing the lock **(6)** – otherwise the lock may open and the battery may fall out of the holder.

Always remove the key **(5)** from the lock **(6)** after closing it. This prevents both the key from falling out and the battery from being removed by unauthorised third parties when the eBike is not in use.

To **remove the standard battery (8)**, switch it off and open the lock using the key **(5)**. Tilt the battery out of the upper holder **(7)** and pull it out of the lower holder **(9)**.

#### Inserting and removing the rack-mounted battery (see figure B)

In order for the battery to be inserted, the key **(5)** must be inserted into the lock **(6)** and the lock must be open.

To **insert the rack-mounted battery (2)**, slide it contacts-first into the holder **(1)** on the rack until you hear it click into place.

Check that the battery is secure in all directions. Always secure the battery by closing the lock **(6)** – otherwise the lock may open and the battery may fall out of the holder.

Always remove the key **(5)** from the lock **(6)** after closing it. This prevents both the key from falling out and the battery from being removed by unauthorised third parties when the eBike is not in use.

To **remove the rack-mounted battery (2)**, switch it off and open the lock using the key **(5)**. Pull the battery out of the holder **(1)**.

#### Removing the PowerTube battery (see figure C)

- ❶ To remove the PowerTube battery **(15)**, open the lock **(6)** using the key **(5)**. The battery will be unlocked and fall into the safety restraint **(14)**.
- ❷ Press on the safety restraint from above. The battery will be unlocked completely and fall into your hand. Pull the battery out of the frame.

**Note:** As a result of **varying** designs, the battery may need to be inserted and removed using a different method. In this case, consult the bicycle documentation provided by your bicycle manufacturer.

#### Inserting the PowerTube battery (see figure D)

In order for the battery to be inserted, the key **(5)** must be inserted into the lock **(6)** and the lock must be open.

- ❶ To insert the PowerTube battery **(15)**, place it so that its contacts are in the lower holder of the frame.
- ❷ Push the battery upwards until it is held by the safety restraint **(14)**.
- ❸ Hold the lock open with the key and press the battery upwards until you hear it click into place. Check that the battery is secure in all directions.
- ❹ Always secure the battery by closing the lock **(6)** – otherwise the lock may open and the battery may fall out of the holder.

Always remove the key **(5)** from the lock **(6)** after locking it. This prevents both the key from falling out and the battery from being removed by unauthorised third parties when the eBike is not in use.

## Operation

### Start-up

- ▶ **Use only original Bosch batteries that the manufacturer has approved for your eBike.** Using other batteries can lead to injuries and pose a fire hazard. Bosch accepts no liability or warranty claims if other batteries are used.

### Switching on/off

Switching on the battery is one way to switch on the eBike system. Read and follow the instructions in the operating manuals for the drive unit and on-board computer.

Before switching on the battery, i.e. the eBike system, make sure that the lock **(6)** is closed.

To **switch on** the battery, press the on/off button **(4)**. Do not use any sharp or pointed objects to press the button. The LEDs on the indicator **(3)** will light up, indicating the battery's state of charge at the same time.

**Note:** If the battery capacity is less than 5 %, none of the LEDs on the battery charge indicator **(3)** will light up. Whether the eBike system is switched on is only visible on the on-board computer.

To **switch off** the battery, press the on/off button **(4)** again. The LEDs on the indicator **(3)** will go out. This will also switch the eBike system off.

If no power is drawn from the eBike drive for about 10 minutes (e.g. because the eBike is not moving) and no button is pressed on the on-board computer or the operating unit of the eBike, the eBike system, and therefore also the battery, will switch off automatically to save energy.

The battery is protected against deep discharge, overloading, overheating and short-circuiting by the "Electronic Cell Protection (ECP)". In the event of danger, a protective circuit switches the battery off automatically.



If a fault is detected in the battery, two of the LEDs on the battery charge indicator **(3)** will flash. Contact an authorised bicycle dealer if this happens.

### Recommendations for optimal handling of the battery

The service life of the battery can be extended if it is looked after well and especially if it is stored at the correct temperature.

As it ages, however, the capacity of the battery will diminish, even with good care.

A significantly reduced operating time after charging indicates that the battery has deteriorated. You can replace the battery.

### Recharging the battery before and during storage

When you are not going to use the battery for an extended period (longer than three months), store it at a state of charge of around 30 % to 60 % (when two to three of the LEDs on the battery charge indicator **(3)** are lit).

Check the state of charge after six months. If only one of the LEDs on the battery charge indicator **(3)** is lit, charge the battery back up to around 30 % to 60 %.

**Note:** If the battery is stored with no charge for an extended period of time, it may become damaged despite the low self-discharge and the battery capacity could be significantly reduced.

Leaving the battery permanently connected to the charger is not recommended.

### Storage conditions

If possible, store the battery in a dry, well-ventilated place. Protect it against moisture and water. When the weather conditions are bad, it is advisable to remove the battery from the eBike and store it in a closed room until you use it next, for example.

Store the eBike batteries in the following locations:

- In a room with a smoke alarm
- Away from combustible or easily flammable objects
- Away from heat sources

Store the batteries at temperatures between **0 °C** and **20 °C**. Never store them at temperatures below **-10 °C** or

above **60 °C**. To ensure that the service life is as long as possible, storage at approx. **20 °C** (room temperature) is recommended.

Make sure that the maximum storage temperature is not exceeded. Do not leave the battery in your car in the summer, for example, and store it away from direct sunlight.

Leaving the battery on the bicycle for storage is not recommended.

## Maintenance and servicing

### Maintenance and cleaning

- ▶ **The battery must not be submerged in water or cleaned using a jet of water.**

Keep the battery clean. Clean it carefully with a soft, damp cloth.

Clean and lightly grease the connector pins occasionally.

Please contact an authorised bicycle dealer if the battery is no longer working.

### After-sales service and advice on using products

If you have any questions about the batteries, contact an authorised bicycle dealer.

- ▶ **Note down the key manufacturer and number on the key (5).** Contact an authorised bicycle dealer if you lose the key. Give them the name of the key manufacturer and the number on the key.

For contact details of authorised bicycle dealers, please visit [www.bosch-ebike.com](http://www.bosch-ebike.com).

### Transport

- ▶ **If you transport your eBike attached to the outside of your car, e.g. on a bike rack, remove the on-board computer and the eBike battery to avoid damaging them.**

The batteries are subject to legislation on the transport of dangerous goods. Private users can transport undamaged batteries by road without having to comply with additional requirements.

When batteries are transported by commercial users or third parties (e.g. air transport or forwarding agency), special requirements on packaging and labelling (e.g. ADR regulations) must be met. When preparing items for shipping, a dangerous goods expert can be consulted as required.

Do not ship batteries if the housing is damaged. Apply tape over exposed contacts and pack the battery such that it cannot move around inside the packaging. Inform your parcel service that the package contains dangerous goods. Please also observe any additional national regulations should these exist.

If you have any questions about transporting the batteries, contact an authorised bicycle dealer. You can also order suitable transport packaging from the dealer.

### Disposal



Batteries, accessories and packaging should be recycled in an environmentally friendly manner.

Do not dispose of batteries along with household waste.

Apply tape over the contact surfaces of the battery terminals before disposing of batteries.

Do not touch severely damaged eBike batteries with your bare hands – electrolyte may escape and cause skin irritation. Store the defective battery in a safe location outdoors. Cover the terminals if necessary and inform your dealer. They will help you to dispose of it properly.



In accordance with Directive 2012/19/EU and Directive 2006/66/EC respectively, electronic devices that are no longer usable and defective/drained batteries must be collected separately and recycled in an environmentally friendly manner.

Please return batteries that are no longer usable to an authorised bicycle dealer.



#### Li-ion:

Please observe the information in the section on (see "Transport", page English – 5).

**Subject to change without notice.**





## Consignes de sécurité



Lisez attentivement toutes les instructions et consignes de sécurité. Le non-respect des instructions et consignes de sécurité

peut provoquer un choc électrique, un incendie et/ou entraîner de graves blessures.

Les matières présentes dans les cellules de batteries Lithium-Ion peuvent s'enflammer dans certaines conditions. Familiarisez-vous pour cette raison avec les règles de comportement indiquées dans la présente notice d'utilisation.

**Conservez tous les avertissements et toutes les instructions pour pouvoir s'y reporter ultérieurement.**

Le terme **accu** utilisé dans la présente notice d'utilisation désigne un accu/une batterie d'eBike Bosch d'origine.

- ▶ **Retirez la batterie avant d'entreprendre des travaux (réparation, montage, entretien, travaux au niveau de la chaîne etc.) sur le vélo électrique, de la transporter en voiture ou en avion ou avant de la ranger pour une durée prolongée.** Une activation involontaire du système eBike risque de provoquer des blessures.
- ▶ **N'ouvrez pas la batterie.** Risque de court-circuit. L'ouverture de la batterie entraîne l'annulation de la garantie.
- ▶ **Protégez la batterie de la chaleur (ne pas l'exposer p. ex. aux rayons directs du soleil pendant une durée prolongée), du feu et d'une immersion dans l'eau. Ne rangez pas ou utilisez pas la batterie à proximité d'objets chauds ou inflammables.** Il y a risque d'explosion.
- ▶ **Lorsque la batterie n'est pas utilisée, tenez-la à l'écart de tout objet métallique (trombones, pièces de monnaie, clés, clous, vis ou autres objets de petite taille) susceptible de créer un court-circuit entre les contacts.** La mise en court-circuit des bornes de contact d'une batterie peut causer des brûlures ou un incendie. La garantie de Bosch ne joue pas pour les dommages consécutifs à la mise en court-circuit des contacts.
- ▶ **Évitez les contraintes mécaniques ou les forts échauffements.** Ils risqueraient d'endommager les cellules de la batterie ou de provoquer des fuites de matières inflammables.
- ▶ **Ne placez jamais le chargeur et la batterie à proximité de matériaux inflammables. Ne chargez les batteries qu'à l'état sec et dans un endroit résistant au feu.** En s'échauffant, le chargeur peut provoquer un incendie.
- ▶ **Ne laissez pas la batterie de votre vélo électrique sans surveillance pendant sa charge.**
- ▶ **En cas d'utilisation inappropriée, du liquide peut suinter de la batterie. Évitez tout contact avec ce liquide. En cas de contact accidentel, rincez abondamment à l'eau. Si le liquide entre en contact avec les yeux, consultez en plus un médecin dans les meilleurs délais.** Le liquide qui s'échappe de la batterie peut causer des irritations ou des brûlures.

- ▶ **Les batteries ne doivent subir aucun choc mécanique.** Ils risquent sinon d'être endommagés.
- ▶ **En cas d'endommagement ou d'utilisation non conforme de la batterie, des vapeurs peuvent s'échapper. Ventilez le local et consultez un médecin en cas de malaise.** Les vapeurs peuvent irriter les voies respiratoires.
- ▶ **Ne rechargez la batterie qu'avec un chargeur d'origine Bosch.** En cas d'utilisation d'un chargeur autre qu'un chargeur d'origine Bosch, un risque d'incendie ne peut pas être exclu.
- ▶ **N'utilisez la batterie que sur des vélos électriques équipés d'un système d'entraînement eBike d'origine Bosch.** Tout risque de surcharge dangereuse sera alors exclu.
- ▶ **N'utilisez que les batteries d'origine Bosch autorisées par le fabricant de votre vélo électrique.** L'utilisation de toute autre batterie peut entraîner des blessures et des risques d'incendie. Bosch décline toute responsabilité et exclut tout droit à garantie en cas d'utilisation d'autres batteries.
- ▶ **Ne vous servez pas de la batterie de porte-bagages comme d'une poignée.** Pour soulever le vélo, ne le saisissez pas au niveau de la batterie car celle-ci risque alors d'être endommagée.
- ▶ **Gardez la batterie hors de portée des enfants.**
- ▶ **Lisez et respectez les consignes de sécurité et les instructions de toutes les notices d'utilisation du système eBike, ainsi que la notice d'utilisation de votre eBike.**

Nous attachons une grande importance à la sécurité de nos clients et produits. Nos batteries pour VAE sont conçues et fabriquées conformément à l'état actuel de la technique. Ils respectent et même dépassent les normes de sécurité en vigueur. À l'état chargé, ces batteries Lithium-Ion ont une densité énergétique élevée. Lorsqu'elles sont défectueuses (souvent pas reconnaissable de l'extérieur), les batteries Lithium-Ion risquent dans certaines conditions défavorables de s'enflammer.

### Remarque relative à la protection des données

Lors du raccordement du vélo électrique au DiagnosticTool Bosch, des données sur l'utilisation des batteries Bosch (température, tension des cellules, etc.) sont transmises à la société Bosch eBike Systems (Robert Bosch GmbH) à des fins d'amélioration des produits. Pour en savoir plus, rendez-vous sur le site Bosch [www.bosch-ebike.com](http://www.bosch-ebike.com).

## Description des prestations et du produit

### Éléments constitutifs

La numérotation des éléments se réfère aux représentations sur les pages graphiques situées en début de notice.

## Français – 2

Toutes les pièces et les parties de vélo représentées, à l'exception des batteries et de leurs fixations, sont schématisées et peuvent différer par rapport à votre vélo électrique. Nous nous réservons le droit d'apporter à tout moment des modifications au logiciel pour corriger des erreurs ou pour étendre les fonctionnalités décrites dans la présente notice.

- |  |  |
|--|--|
| <ul style="list-style-type: none"> <li>(1) Fixation de la batterie de porte-bagages</li> <li>(2) Batterie de porte-bagages</li> <li>(3) Indicateur de fonctionnement et d'état de charge</li> <li>(4) Touche Marche/Arrêt</li> <li>(5) Clé de la serrure de la batterie</li> <li>(6) Serrure de la batterie</li> </ul> | <ul style="list-style-type: none"> <li>(7) Fixation supérieure pour batterie standard</li> <li>(8) Batterie standard</li> <li>(9) Fixation inférieure pour batterie standard</li> <li>(10) Cache obturateur (seulement fourni pour les vélos électriques à 2 batteries)</li> <li>(11) Chargeur</li> <li>(12) Prise pour connecteur de charge</li> <li>(13) Couvercle de la prise de charge</li> <li>(14) Support de retenue pour batterie PowerTube</li> <li>(15) Batterie PowerTube</li> <li>(16) Crochet de sécurité sur batterie PowerTube</li> </ul> |
|--|--|

### Caractéristiques techniques

| Batterie Lithium-ion                       |    | PowerPack 300   | PowerPack 400   | PowerPack 500   |
|--|----|---|---|---|
| Code produit                               |    | BBS245 <sup>A)</sup> B)<br>BBR245 <sup>B)</sup> C)              | BBS265 <sup>A)</sup><br>BBR265 <sup>C)</sup>                    | BBS275 <sup>A)</sup><br>BBR275 <sup>C)</sup>                    |
| Tension nominale                           | V= | 36  | 36  | 36  |
| Capacité nominale                          | Ah | 8,2   | 11  | 13,4  |
| Énergie                                    | Wh | 300   | 400   | 500   |
| Température de fonctionnement              | °C | -5...+40  | -5...+40  | -5...+40  |
| Température de stockage                    | °C | -10...+60   | -10...+60   | -10...+60   |
| Plage de températures de charge admissible | °C | 0...+40   | 0...+40   | 0...+40   |
| Poids (approx.)                            | kg | 2,5 <sup>A)</sup> /2,6 <sup>C)</sup>                            | 2,5 <sup>A)</sup> /2,6 <sup>C)</sup>                            | 2,6 <sup>A)</sup> /2,7 <sup>C)</sup>                            |
| Indice de protection                       |    | IP 54 (protection contre la poussière et les projections d'eau) | IP 54 (protection contre la poussière et les projections d'eau) | IP 54 (protection contre la poussière et les projections d'eau) |

A) Batterie standard

B) Pas combinable avec d'autres batteries dans des systèmes à 2 batteries

C) Batterie de porte-bagages

| Batterie Lithium-ion                       |    | PowerTube 400   | PowerTube 500   | PowerTube 625   |
|--|----|---|---|---|
| Code produit                               |    | BBP282 horizontale<br>BBP283 verticale                          | BBP280 horizontale<br>BBP281 verticale                          | BBP291 horizontale<br>BBP290 verticale                          |
| Tension nominale                           | V= | 36  | 36  | 36  |
| Capacité nominale                          | Ah | 11  | 13,4  | 17,4  |
| Énergie                                    | Wh | 400   | 500   | 625   |
| Température de fonctionnement              | °C | -5...+40  | -5...+40  | -5...+40  |
| Température de stockage                    | °C | -10...+60   | -10...+60   | -10...+60   |
| Plage de températures de charge admissible | °C | 0...+40   | 0...+40   | 0...+40   |
| Poids (approx.)                            | kg | 2,9   | 2,9   | 3,5   |
| Indice de protection                       |    | IP 54 (protection contre la poussière et les projections d'eau) | IP 54 (protection contre la poussière et les projections d'eau) | IP 54 (protection contre la poussière et les projections d'eau) |

## Montage

- **Ne posez la batterie que sur des surfaces propres.** Évitez tout encrassement de la prise de charge et des contacts électriques, par ex. par du sable ou de la terre.

### Contrôler la batterie avant sa première utilisation

Contrôlez la batterie avant de la recharger ou de l'utiliser la première fois avec votre vélo électrique.

Appuyez pour cela sur la touche Marche/Arrêt (4) pour mettre la batterie en marche. Si aucune des LED de l'indicateur d'état de charge (3) ne s'allume, il se peut que la batterie soit endommagée.

Si au moins une, mais pas la totalité des LED de l'indicateur d'état de charge (3) s'allume, alors rechargez la batterie à fond avant la première utilisation.

- **Ne chargez pas une batterie endommagée et ne l'utilisez pas.** Adressez-vous à un vélociste agréé.

### Recharge de la batterie

- **N'utilisez que le chargeur d'origine Bosch fourni avec votre vélo électrique ou un chargeur identique.** Ce chargeur est spécialement conçu pour la batterie Lithium-ion de votre vélo électrique.

**Remarque :** La batterie est fournie partiellement chargée. Pour disposer de la pleine puissance de la batterie, rechargez-la complètement dans le chargeur avant sa première utilisation.

Pour charger la batterie, lisez et respectez la notice d'utilisation du chargeur.

La batterie peut être rechargée quel que soit son niveau de charge. Le fait d'interrompre le processus de charge n'endommage pas la batterie.

La batterie est dotée d'une surveillance de température interdisant toute recharge de la batterie en dehors de la plage de températures allant de **0 °C à 40 °C**.



Si la batterie se trouve à l'extérieur de la plage de températures admissible, trois LED de l'indicateur d'état de charge (3) clignotent. Débranchez la batterie du chargeur et attendez qu'elle revienne dans la plage de températures admissible.

Ne rebranchez la batterie au chargeur qu'une fois qu'elle se trouve à nouveau dans la plage de températures admissible.

### Indicateur d'état de charge

Les cinq LED de l'indicateur d'état de charge (3) indiquent le niveau de charge de la batterie, quand celle-ci est allumée. Chaque LED correspond à environ 20 % de niveau de charge. Quand la batterie est complètement rechargée, les cinq LED sont allumées.

Le niveau de charge de la batterie s'affiche en outre sur l'écran de l'ordinateur de bord quand celle-ci est activée. Li-

sez et observez la notice d'utilisation de l'unité de commande et de l'ordinateur de bord.

Quand le niveau de charge de la batterie est inférieur à 5 %, toutes les LED de l'indicateur d'état de charge (3) sont éteintes mais il reste encore une fonction d'affichage sur l'ordinateur de bord.

Au terme de la charge, déconnectez la batterie du chargeur et le chargeur du secteur.

### Utilisation de deux batteries sur un même vélo électrique (optionnel)

Certains vélos électriques sont dotés de deux batteries. En pareil cas, l'une des prises de charge n'est pas accessible ou obturée par un couvercle. Ne chargez les batteries qu'au niveau de la prise de charge accessible.

- **N'ouvrez jamais la prise de charge qui a été obturée par le fabricant.** Le fait d'utiliser la prise de charge intentionnellement obturée par le fabricant risque de causer des dommages irréparables.

En cas d'utilisation d'une seule batterie sur un vélo électrique prévu pour deux batteries, placez l'obturateur (10) fourni au-dessus des contacts nus de la batterie non utilisée pour écarter tout risque de court-circuit (voir figures A et B).

### Processus de charge en présence de deux batteries

En présence de deux batteries sur le vélo, les deux batteries peuvent être rechargées au niveau de la prise électrique non obturée. Les deux batteries sont d'abord chargées successivement à env. 80–90 % puis en parallèle jusqu'à leur recharge complète (les LED des deux batteries clignotent). Pendant la conduite, les deux batteries se déchargent en alternance.

Il est également possible de recharger séparément chaque batterie en la sortant de sa fixation.

### Processus de charge en cas d'utilisation d'une seule batterie

En cas d'utilisation d'une seule batterie, vous ne pouvez recharger sur le vélo que la batterie dont la prise de charge est accessible. Pour recharger la batterie dont la prise de charge est obturée, il faut la sortir de sa fixation.

### Mise en place et retrait de la batterie

- **Toujours arrêter le système eBike et éteindre la batterie pour insérer celle-ci dans sa fixation ou l'extraire de sa fixation.**

#### Mise en place et retrait d'une batterie standard (voir figure A)

Pour pouvoir mettre en place la batterie, la clé (5) doit se trouver dans la serrure (6) et la serrure doit être ouverte.

Pour **mettre en place une batterie standard (8)**, positionnez-la, côté contacts électriques, sur la fixation inférieure (9) du vélo électrique (en l'inclinant jusqu'à 7° par rapport au cadre). Basculez-la ensuite vers l'arrière jusqu'à ce qu'elle s'enclenche dans la fixation supérieure (7).

Assurez-vous de la bonne fixation de la batterie. Fermez ensuite toujours la serrure (6) pour que la batterie ne puisse pas s'extraire de sa fixation.

Après avoir fermé la serrure à clé, retirez toujours la clé (5) de la serrure (6). La clé ne risque ainsi pas de tomber et la batterie ne peut pas être retirée par une tierce personne quand le vélo électrique est garé.

Pour **extraire une batterie standard (8)**, éteignez-la puis ouvrez la serrure avec la clé (5). Délogez la batterie de la fixation supérieure (7) en la basculant et dégagez-la de la fixation inférieure (9).

#### Mise en place et retrait d'une batterie de porte-bagages (voir figure B)

Pour pouvoir mettre en place la batterie, la clé (5) doit se trouver dans la serrure (6) et la serrure doit être ouverte.

Pour **mettre en place la batterie de porte-bagages (2)**, glissez-la, côté contacts, dans la fixation (1) du porte-bagages jusqu'à ce qu'elle s'encliquette.

Assurez-vous de la bonne fixation de la batterie. Fermez ensuite toujours la serrure (6) pour que la batterie ne puisse pas s'extraire de sa fixation.

Après avoir fermé la serrure à clé, retirez toujours la clé (5) de la serrure (6). La clé ne risque ainsi pas de tomber et la batterie ne peut pas être retirée par une tierce personne quand le vélo électrique est garé.

Pour **extraire la batterie de porte-bagages (2)**, éteignez-la puis ouvrez la serrure avec la clé (5). Délogez la batterie de la fixation (1).

#### Retrait de la batterie PowerTube (voir figure C)

- ❶ Pour retirer la batterie PowerTube (15), ouvrez la serrure (6) avec la clé (5). La batterie se déverrouille et tombe dans le support de retenue (14).
- ❷ Appuyez par le haut sur le support de retenue : la batterie se déverrouille complètement et tombe dans votre main. Dégagez la batterie du cadre.

**Remarque :** En raison de **différences** possibles au niveau de la réalisation, il se peut que la marche à suivre pour la mise en place et le retrait de la batterie diffère quelque peu. Consultez dans un tel cas la documentation du fabricant de votre vélo.

#### Mise en place de la batterie PowerTube (voir figure D)

Pour pouvoir mettre en place la batterie, la clé (5) doit se trouver dans la serrure (6) et la serrure doit être ouverte.

- ❶ Pour mettre en place la batterie PowerTube (15), positionnez-la, côté contacts électriques, dans le support de fixation inférieur du cadre.
- ❷ Rabattez la batterie vers le haut jusqu'à ce qu'elle soit maintenue en place par le support de retenue (14).
- ❸ Maintenez la serrure ouverte avec la clé et poussez la batterie vers le haut jusqu'à ce qu'elle s'enclenche de manière audible. Assurez-vous de la bonne fixation de la batterie.
- ❹ Fermez ensuite toujours la serrure (6) pour que la batterie ne puisse pas s'extraire de sa fixation.

Après avoir fermé la serrure à clé, retirez toujours la clé (5) de la serrure (6). La clé ne risque ainsi pas de tomber et la batterie ne peut pas être retirée par une tierce personne quand le vélo électrique est garé.

## Utilisation

### Mise en marche

- **N'utilisez que les batteries d'origine Bosch autorisées par le fabricant de votre vélo électrique.** L'utilisation de toute autre batterie peut entraîner des blessures et des risques d'incendie. Bosch décline toute responsabilité et exclut tout droit à garantie en cas d'utilisation d'autres batteries.

### Mise en marche/arrêt

Le système eBike peut être activé de plusieurs façons : l'une d'elle consiste à mettre en marche la batterie. Lisez et observez la notice d'utilisation de l'unité de commande et de l'ordinateur de bord.

Avant de mettre en marche la batterie ou d'activer le système eBike, vérifiez si la serrure (6) est fermée à clé.

Pour **mettre en marche** la batterie, appuyez sur la touche Marche/Arrêt (4). N'utilisez pas d'objet pointu ou tranchant pour appuyer sur la touche. Les LED de l'indicateur (3) s'allument et indiquent en même temps le niveau de charge.

**Remarque :** Quand le niveau de charge de la batterie est inférieur à 5 %, toutes les LED de l'indicateur d'état de charge (3) sont éteintes sur la batterie. Seul l'ordinateur de bord permet de savoir si le système eBike est activé ou non.

Pour **arrêter** la batterie, appuyez à nouveau sur la touche Marche/Arrêt (4). Les LED de l'indicateur (3) s'éteignent. Le système eBike se désactive alors aussi.

Si le système eBike n'est pas sollicité pendant 10 minutes (du fait par ex. que le vélo est à l'arrêt) et qu'en même temps aucune touche de l'ordinateur de bord ou de l'unité de commande de votre vélo électrique n'est actionnée, le système eBike s'arrête automatiquement de même que la batterie afin d'économiser l'énergie.

La batterie est protégée contre les décharges complètes, les surcharges, la surchauffe et les courts-circuits par "Electronic Cell Protection (ECP)" (l'électronique de protection des cellules). En cas de danger, un circuit de protection arrête automatiquement la batterie.



En cas de détection d'un défaut au niveau de la batterie, deux LED de l'indicateur d'état de charge (3) clignotent. Adressez-vous alors à un vélociste agréé.

### Indications pour une utilisation optimale de la batterie

La durée de vie de la batterie peut être prolongée si elle est bien entretenue et surtout si elle est utilisée et stockée à des températures appropriées.

Toutefois, en dépit d'un bon entretien, la capacité de la batterie se réduira avec l'âge.

Si l'autonomie de la batterie diminue fortement au fil des recharges, c'est que la batterie est arrivée en fin de vie. Vous pouvez remplacer la batterie.

#### Recharge de la batterie avant et pendant son stockage

Avant une longue durée de non-utilisation de votre vélo (plus de 3 mois), rechargez la batterie à environ 30 – 60 % (correspond à l'allumage de 2 à 3 LED de l'indicateur de l'état de charge **(3)**).

Contrôlez le niveau de charge après 6 mois. Au cas où seule une LED de l'indicateur d'état de charge **(3)** est allumée, rechargez la batterie à environ 30 – 60 %.

**Remarque :** Une batterie qui reste déchargée pendant une durée prolongée risque de se détériorer malgré la faible autodécharge et sa capacité peut être considérablement réduite.

Il n'est pas recommandé de laisser la batterie raccordée en permanence au chargeur.

#### Conditions de stockage

Si possible, stockez la batterie dans un endroit sec et bien aéré. Protégez-la de l'humidité et de l'eau. Dans des conditions météorologiques défavorables, il est recommandé de retirer la batterie du vélo électrique et de la ranger dans un local fermé jusqu'à la prochaine utilisation.

Lieux de stockage préconisés pour les batteries de VAE :

- dans des locaux équipés d'un détecteur de fumées
- pas à proximité d'objets inflammables ou facilement inflammables
- pas à proximité de sources de chaleur

Stockez les batteries à des températures comprises entre **0 °C** et **20 °C**. Évitez à tout prix les températures inférieures à **-10 °C** ou supérieures à **60 °C**. Pour prolonger la durée de vie des batteries, privilégiez une température de stockage de l'ordre de **20 °C**.

Veillez à ne pas dépasser la température maximale de stockage. Ne laissez pas la batterie trop longtemps dans une voiture surtout en été et maintenez-la à l'abri d'une exposition directe au soleil.

Il est recommandé de ne pas laisser la batterie sur le vélo pendant les longues périodes de non-utilisation du vélo.

## Entretien et service après-vente

### Nettoyage et entretien

- ▶ **Ne pas plonger la batterie dans l'eau et ne la nettoyez pas avec un jet d'eau.**

Veillez à ce que la batterie reste propre. Nettoyez-la avec précaution avec un chiffon doux humide.

Nettoyez occasionnellement les pôles du connecteur et graissez-les légèrement.

Si la batterie ne fonctionne plus, adressez-vous à un vélociste agréé.

### Service après-vente et conseil utilisateurs

Pour toute question concernant les batteries, adressez-vous à un vélociste agréé.

- ▶ **Notez le fabricant et le numéro de la clé (5).** Au cas où vous perdriez la clé, adressez-vous à un vélociste agréé. Indiquez-lui le fabricant et le numéro de la clé.

Vous trouverez les données de contact de vélocistes agréés sur le site internet [www.bosch-ebike.com](http://www.bosch-ebike.com).

### Transport

- ▶ **Si vous devez transporter votre vélo électrique à l'extérieur de votre voiture, par exemple, sur une galerie de toit, retirez l'ordinateur de bord et la batterie afin d'éviter qu'ils soient endommagés.**

Les batteries sont soumises aux règlements de transport des matières dangereuses. L'utilisateur peut transporter des batteries intactes par la route sans prendre de mesures particulières.

Lors d'un transport par des tiers (par ex. transport aérien ou entreprise de transport), des prescriptions particulières en matière d'emballage et de marquage doivent être observées (par ex. les prescriptions de l'ADR). Au besoin, faites appel à un expert en transport de matières dangereuses.

N'expédiez les batteries que si leur boîtier n'est pas endommagé. Protégez les contacts et emballez la batterie de manière à ce qu'elle ne puisse pas se déplacer dans l'emballage. Prévenez l'expéditeur qu'il s'agit d'un produit classé comme matière dangereuse. Veuillez également respecter les réglementations supplémentaires éventuellement en vigueur dans votre pays.

Pour toute question concernant le transport des batteries, adressez-vous à un vélociste agréé. Vous pouvez également commander un emballage de transport approprié auprès d'un commerçant spécialisé.

### Élimination des déchets



Les batteries ainsi que leurs accessoires et emballages doivent être rapportés à un centre de recyclage respectueux de l'environnement.

Ne jetez pas les batteries dans les ordures ménagères !

Avant de mettre au rebut une batterie, appliquez du ruban adhésif autour des surfaces de contact des pôles.

Ne saisissez pas les batteries de VAE fortement endommagées avec les mains car de l'électrolyte risque de s'échapper et de provoquer des brûlures de la peau. Conservez la batterie défectueuse dans un lieu sûr à l'extérieur. Recouvrez les pôles avec du ruban adhésif et informez votre revendeur. Il vous indiquera comment vous débarrasser de la batterie en conformité avec la législation.



Conformément à la directive européenne 2012/19/UE, les outils électroportatifs hors d'usage, et conformément à la directive européenne 2006/66/CE, les accus/piles/batteries usagés ou défectueux doivent être éliminés séparément et être recyclés en respectant l'environnement.

## Français – 6

Rapportez les batteries hors d'usage chez un vélociste agréé.



### **Lithium-Ion :**

Respectez les indications de la section  
(voir « Transport », Page Français – 5).

**Sous réserve de modifications.**

## Avvertenze di sicurezza



**Leggere tutte le avvertenze e disposizioni di sicurezza.** La mancata osservanza delle avvertenze e disposizioni di sicurezza può

causare folgorazioni, incendi e/o lesioni di grave entità.

In determinate condizioni, i materiali contenuti nelle celle di pile al litio sono generalmente infiammabili. Occorrerà, pertanto, familiarizzarsi con le relative regole di comportamento, riportate nelle presenti istruzioni per l'uso.

**Conservare tutte le avvertenze di sicurezza e le istruzioni operative per ogni esigenza futura.**

Il termine **batteria** utilizzato nelle presenti istruzioni per l'uso è riferito a tutte le batterie per eBike originali Bosch.

- ▶ **Rimuovere la batteria dall'eBike prima di iniziare interventi sulla stessa (ad es. ispezione, riparazione, montaggio, manutenzione, interventi sulla catena ecc.) o qualora occorra trasportarla, in auto o in aereo, oppure conservarla.** In caso di attivazione accidentale del sistema eBike, vi è rischio di lesioni.
- ▶ **Non aprire la batteria.** Vi è rischio di cortocircuito. In caso di batteria aperta decadrà qualsiasi pretesa di garanzia.
- ▶ **Proteggere la batteria dal calore (ad es. anche da irradiazione solare continua) e dal fuoco ed evitare d'immergerla nell'acqua. Non conservare, né utilizzare la batteria in prossimità di oggetti ad alta temperatura o combustibili.** Vi è rischio di esplosione.
- ▶ **Non avvicinare batterie non utilizzate a fermagli, monete, chiavi, chiodi, viti, né ad altri piccoli oggetti metallici che potrebbero provocare l'esclusione dei contatti.** Un eventuale corto circuito fra i contatti della batteria potrebbe causare ustioni o incendi. Nel caso di cortocircuiti verificatisi in tali condizioni, decadrà qualsiasi pretesa di garanzia nei confronti di Bosch.
- ▶ **Evitare sollecitazioni meccaniche e forte calore.** Tali fattori potrebbero danneggiare le celle delle pile, causando la fuoriuscita di materiali infiammabili.
- ▶ **Non collocare il caricabatteria, né la batteria, in prossimità di materiali infiammabili. Ricaricare le batterie esclusivamente se asciutte e dove non vi sia rischio d'incendio.** Dato il calore che si sviluppa in fase di ricarica, vi è rischio d'incendio.
- ▶ **La batteria per eBike non andrà ricaricata senza sorveglianza.**
- ▶ **In caso d'impiego errato, vi è rischio di fuoriuscita di liquido dalla batteria. Evitare il contatto con il liquido. In caso di contatto accidentale, risciacquare accuratamente con acqua. Rivolgersi immediatamente ad un medico, qualora il liquido entri in contatto con gli occhi.** Il liquido fuoriuscito dalla batteria potrebbe causare irritazioni cutanee o ustioni.
- ▶ **Le batterie non andranno esposte ad urti meccanici.** Vi è rischio che la batteria venga danneggiata.

- ▶ **In caso di danni o di utilizzo improprio della batteria, vi è rischio di fuoriuscita di vapori. Far entrare aria fresca nell'ambiente e contattare un medico in caso di malessere.** I vapori possono irritare le vie respiratorie.
- ▶ **Ricaricare la batteria esclusivamente con caricabatterie originali Bosch.** In caso di impiego di caricabatterie non originali Bosch, non può essere escluso il pericolo di incendio.
- ▶ **Utilizzare la batteria esclusivamente in combinazione con eBikes dotate di sistema di propulsione eBike originale Bosch.** Soltanto in questo modo la batteria verrà protetta da pericolosi sovraccarichi.
- ▶ **Utilizzare esclusivamente batterie originali Bosch omologate dal produttore per l'eBike del caso.** L'impiego di batterie diverse da quelle consigliate potrà comportare il pericolo di lesioni e d'incendio. Qualora vengano utilizzate batterie di altro tipo, Bosch non si assumerà alcuna responsabilità e decadrà qualsiasi diritto di garanzia nei confronti di Bosch stessa.
- ▶ **Non utilizzare la batteria per montaggio su portapacchi come impugnatura.** Se l'eBike viene sollevata agendo sulla batteria, quest'ultima potrebbe subire danni irreparabili.
- ▶ **Mantenere la batteria a distanza dai bambini.**
- ▶ **Leggere e rispettare le avvertenze e le disposizioni di sicurezza in tutte le istruzioni per l'uso del sistema eBike e nelle istruzioni per l'uso dell'eBike.**

Teniamo molto alla sicurezza dei nostri Clienti e dei nostri prodotti. Le nostre batterie per eBike sono batterie di tipo al litio, sviluppate e realizzate nel rispetto delle norme tecniche riconosciute. Rispettiamo scrupolosamente tutte le normative di sicurezza al riguardo, attenendoci, talvolta, a criteri persino superiori. Una volta cariche, tali batterie al litio presentano un elevato contenuto di energia. Qualora sia presente un difetto (in alcuni casi non visibile dall'esterno), in casi molto rari e in condizioni sfavorevoli, le batterie al litio possono incendiarsi.

### Avvertenza sul trattamento dei dati

Quando l'eBike verrà collegata al DiagnosticTool Bosch, alcuni dati sull'utilizzo delle batterie per eBike Bosch (ad es. temperatura, tensione delle celle ecc.) verranno inviati a Bosch eBike Systems (Robert Bosch GmbH), a scopo di miglioramento dei prodotti. Per ulteriori informazioni, consultare il sito web Bosch eBike [www.bosch-ebike.com](http://www.bosch-ebike.com).

## Descrizione del prodotto e dei servizi forniti

### Componenti illustrati

La numerazione dei componenti illustrati nelle figure è riferita alle rappresentazioni sulle pagine con rappresentazione grafica all'inizio delle istruzioni.

Tutte le illustrazioni di parti di biciclette, ad eccezione delle batterie e dei relativi supporti, sono di carattere schematico e possono differire dall'eBike del caso.



Oltre alle funzioni qui illustrate, è possibile in qualsiasi momento che vengano introdotte modifiche al software, al fine di eliminare eventuali errori e di espandere le funzionalità.

- |  |  |
|--|--|
| <ul style="list-style-type: none"> <li>(1) Supporto della batteria per montaggio su portapacchi</li> <li>(2) Batteria per montaggio su portapacchi</li> <li>(3) Indicatore di funzionamento e del livello di carica</li> <li>(4) Tasto di accensione/spengimento</li> <li>(5) Chiave del dispositivo di chiusura della batteria</li> <li>(6) Dispositivo di chiusura della batteria</li> <li>(7) Supporto superiore della batteria standard</li> </ul> | <ul style="list-style-type: none"> <li>(8) Batteria standard</li> <li>(9) Supporto inferiore della batteria standard</li> <li>(10) Calotta di copertura (presente nelle sole eBikes a due batterie)</li> <li>(11) Caricabatteria</li> <li>(12) Presa per connettore di ricarica</li> <li>(13) Copertura presa di ricarica</li> <li>(14) Meccanismo di ritenuta batteria PowerTube</li> <li>(15) Batteria PowerTube</li> <li>(16) Gancio di sicurezza batteria PowerTube</li> </ul> |
|--|--|

## Dati tecnici

| Batteria al litio                        |    | PowerPack 300                                      | PowerPack 400                                | PowerPack 500                                |
|--|----|--|--|--|
| Codice prodotto                          |    | BBS245 <sup>A) B)</sup><br>BBR245 <sup>B) C)</sup> | BBS265 <sup>A)</sup><br>BBR265 <sup>C)</sup> | BBS275 <sup>A)</sup><br>BBR275 <sup>C)</sup> |
| Tensione nominale                        | V= | 36   | 36   | 36   |
| Capacità nominale                        | Ah | 8,2  | 11   | 13,4   |
| Energia                                  | Wh | 300  | 400  | 500  |
| Temperatura di funzionamento             | °C | -5...+40   | -5...+40                                     | -5...+40                                     |
| Temperatura di magazzino                 | °C | -10...+60  | -10...+60                                    | -10...+60                                    |
| Campo temperatura di ricarica consentito | °C | 0...+40  | 0...+40                                      | 0...+40                                      |
| Peso, circa                              | kg | 2,5 <sup>A)</sup> /2,6 <sup>C)</sup>               | 2,5 <sup>A)</sup> /2,6 <sup>C)</sup>         | 2,6 <sup>A)</sup> /2,7 <sup>C)</sup>         |
| Tipo di protezione                       |    | IP 54 (con protezione da polvere ed acqua)         | IP 54 (con protezione da polvere ed acqua)   | IP 54 (con protezione da polvere ed acqua)   |

A) Batteria standard

B) Non utilizzabile in combinazione con altre batterie in sistemi a due batterie

C) Batteria per montaggio su portapacchi

| Batteria al litio                        |    | PowerTube 400                              | PowerTube 500                              | PowerTube 625                              |
|--|----|--|--|--|
| Codice prodotto                          |    | BBP282 Orizzontale<br>BBP283 Verticale     | BBP280 Orizzontale<br>BBP281 Verticale     | BBP291 Orizzontale<br>BBP290 Verticale     |
| Tensione nominale                        | V= | 36   | 36   | 36   |
| Capacità nominale                        | Ah | 11   | 13,4                                       | 17,4                                       |
| Energia                                  | Wh | 400  | 500  | 625  |
| Temperatura di funzionamento             | °C | -5...+40                                   | -5...+40                                   | -5...+40                                   |
| Temperatura di magazzino                 | °C | -10...+60                                  | -10...+60                                  | -10...+60                                  |
| Campo temperatura di ricarica consentito | °C | 0...+40                                    | 0...+40                                    | 0...+40                                    |
| Peso, circa                              | kg | 2,9  | 2,9  | 3,5  |
| Tipo di protezione                       |    | IP 54 (con protezione da polvere ed acqua) | IP 54 (con protezione da polvere ed acqua) | IP 54 (con protezione da polvere ed acqua) |

## Montaggio

- **Posizionare la batteria esclusivamente su superfici pulite.** Evitare, in particolare, la presenza di sporco sulla presa di ricarica e sui contatti, ad es. sabbia o terra.

## Controllo della batteria antecedente al primo utilizzo

Controllare la batteria, prima di effettuarne la prima ricarica o prima di utilizzarla sull'eBike.

A tale scopo, premere il tasto On/Off **(4)**, per attivare la batteria. Se nessun LED dell'indicatore del livello di carica **(3)** si accenderà, ciò potrebbe indicare un danno alla batteria.

Se si accenderà almeno un LED, ma non tutti, dell'indicatore del livello di carica **(3)**, la batteria andrà completamente ricaricata, precedentemente al primo utilizzo.

- ▶ **Non ricaricare, né utilizzare, una batteria danneggiata.** Rivolgersi ad un rivenditore di biciclette autorizzato.

## Ricarica della batteria

- ▶ **Utilizzare esclusivamente il caricabatteria originale Bosch in dotazione all'eBike, oppure un altro tecnicamente equivalente.** Soltanto questo caricabatteria è armonizzato per la batteria al litio dell'eBike del caso.

**Avvertenza:** La batteria viene fornita solo parzialmente carica. Per garantire la piena potenza della batteria, prima del primo impiego ricaricarla completamente con il caricabatteria.

Per la ricarica della batteria, leggere e rispettare le istruzioni per l'uso del caricabatteria.

La batteria si può ricaricare con qualsiasi livello di carica. Un'interruzione dell'operazione di ricarica non danneggia la batteria.

La batteria è dotata di un sistema di sorveglianza della temperatura, che ne consente la ricarica nel solo campo di temperatura fra **0 °C e 40 °C**.



Se la batteria si trova fuori dal campo della temperatura di ricarica, tre LED dell'indicatore del livello di carica **(3)** lampeggeranno. Scollegare la batteria dal caricabatteria e lasciarla adattare alla temperatura ambiente.

Collegare nuovamente la batteria al caricabatteria solamente quando lo stesso avrà raggiunto la temperatura di ricarica ammessa.

### Indicatore del livello di carica

A batteria attivata, i cinque LED verdi dell'indicatore del livello di carica **(3)** indicano il livello di carica della batteria.

Ciascun LED corrisponde a circa il 20 % della capacità. Quando la batteria è completamente carica, tutti e cinque i LED saranno accesi.

A batteria attivata, il livello di carica verrà inoltre visualizzato sul display del computer di bordo. A tale riguardo, leggere e rispettare le istruzioni per l'uso del propulsore e del computer di bordo.

Se la capacità della batteria è inferiore al 5 %, tutti i LED dell'indicatore del livello di carica **(3)** sulla batteria si spegneranno, ma sarà ancora attiva la funzione di visualizzazione del computer di bordo.

Dopo la ricarica, scollegare la batteria dal caricabatteria e il caricabatteria dalla rete.

### Utilizzo di due batterie per un'eBike (opzionale)

Il produttore può equipaggiare un'eBike anche con due batterie. In tale caso, una delle prese di ricarica non è accessibile, oppure viene lasciata chiusa dal produttore, mediante

un'apposita calotta. Ricaricare le batterie esclusivamente mediante la presa di ricarica accessibile.

- ▶ **Non aprire in alcun caso le prese di ricarica lasciate chiuse dal produttore.** La ricarica effettuata tramite una presa di ricarica chiusa in precedenza può comportare danni irreparabili.

Se si desidera utilizzare con una sola batteria un'eBike prevista per due batterie, i contatti dell'innesto libero andranno coperti con l'apposita calotta **(10)** in dotazione: in caso contrario, i contatti scoperti potrebbero causare un cortocircuito (vedere Figg. A e B).

### Procedura di ricarica in caso di due batterie

Qualora su un'eBike siano presenti due batterie, entrambe si potranno ricaricare mediante il collegamento non chiuso. Inizialmente, entrambe le batterie verranno ricaricate in sequenza sino a circa l'80–90 % della carica, dopodiché raggiungeranno la completa ricarica in parallelo (i LED di entrambe le batterie lampeggeranno).

Durante il funzionamento, le due batterie si scaricheranno alternativamente.

Prelevando le batterie dai relativi supporti, sarà possibile ricaricarle singolarmente.

### Procedura di ricarica in caso di una sola batteria

Se si utilizza una sola batteria, sulla bicicletta si potrà ricaricare soltanto la batteria con presa di ricarica accessibile. La batteria con presa di ricarica chiusa si potrà ricaricare soltanto rimuovendola dal supporto.

### Introduzione e rimozione della batteria

- ▶ **Disattivare sempre la batteria e il sistema eBike, qualora si inserisca la batteria nel supporto o la si prelevi dal supporto stesso.**

#### Introduzione e rimozione della batteria standard (vedere Fig. A)

Per poter introdurre la batteria, occorrerà innestare la chiave **(5)** nel dispositivo di chiusura **(6)** ed aprire il dispositivo stesso.

Per **introdurre la batteria standard (8)**, collocarla con i contatti sul supporto inferiore **(9)** dell'eBike (è possibile inclinare la batteria fino a 7° rispetto al telaio). Inclinare la batteria introducendola fino a battuta nel supporto superiore **(7)**, sino a farla innestare udibilmente.

Controllare in tutte le direzioni che la batteria sia saldamente in sede. Chiudere sempre la batteria mediante l'apposito dispositivo **(6)**, poiché, in caso contrario, il dispositivo potrebbe aprirsi, facendo cadere la batteria dal supporto.

Dopo la chiusura, estrarre sempre la chiave **(5)** dal dispositivo di chiusura **(6)**. In tale modo si eviterà che la chiave possa cadere all'esterno, o che la batteria possa essere rimossa da terzi non autorizzati, quando l'eBike sarà parcheggiata.

Per **rimuovere la batteria standard (8)**, disattivarla ed aprire il dispositivo di chiusura con la chiave **(5)**. Inclinare la batteria estraendola dal supporto superiore **(7)** ed estrarla dal supporto inferiore **(9)**.

### Introduzione e rimozione della batteria per montaggio su portapacchi (vedere Fig. B)

Per poter introdurre la batteria, occorrerà innestare la chiave (5) nel dispositivo di chiusura (6) ed aprire il dispositivo stesso.

Per **introdurre la batteria per montaggio su portapacchi (2)**, spingerla, con i contatti in avanti, nel supporto (1) all'interno del portapacchi, sino a farla innestare udibilmente.

Controllare in tutte le direzioni che la batteria sia saldamente in sede. Chiudere sempre la batteria mediante l'apposito dispositivo (6), poiché, in caso contrario, il dispositivo potrebbe aprirsi, facendo cadere la batteria dal supporto.

Dopo la chiusura, estrarre sempre la chiave (5) dal dispositivo di chiusura (6). In tale modo si eviterà che la chiave possa cadere all'esterno, o che la batteria possa essere rimossa da terzi non autorizzati, quando l'eBike sarà parcheggiata.

Per **rimuovere la batteria per montaggio su portapacchi (2)**, disattivarla ed aprire il dispositivo di chiusura con la chiave (5). Estrarre la batteria dal supporto (1).

### Rimozione della batteria PowerTube (vedere Fig. C)

- ❶ Per rimuovere la batteria PowerTube (15), aprire il dispositivo di chiusura (6) con la chiave (5). La batteria verrà sbloccata e ricadrà nel meccanismo di ritenuta (14).
- ❷ Premendo dall'alto sul meccanismo di ritenuta, l'utente sbloccherà completamente la batteria, che ricadrà nella sua mano. Estrarre la batteria dal telaio.

**Avvertenza:** Date le differenti versioni costruttive, è possibile che la batteria si debba introdurre e rimuovere in altro modo. In tale caso, consultare la documentazione del produttore della bicicletta.

### Introduzione della batteria PowerTube (vedere Fig. D)

Per poter introdurre la batteria, occorrerà innestare la chiave (5) nel dispositivo di chiusura (6) ed aprire il dispositivo stesso.

- ❶ Per introdurre la batteria PowerTube (15), collocarla con i contatti nel supporto inferiore del telaio.
- ❷ Inclinare la batteria verso l'alto, sino a bloccarla nel meccanismo di ritenuta (14).
- ❸ Tenere il dispositivo di chiusura aperto con la chiave e spingere la batteria verso l'alto, sino a farla innestare udibilmente. Controllare in tutte le direzioni che la batteria sia saldamente in sede.
- ❹ Chiudere sempre la batteria mediante l'apposito dispositivo (6), poiché, in caso contrario, il dispositivo potrebbe aprirsi, facendo cadere la batteria dal supporto.

Dopo la chiusura, estrarre sempre la chiave (5) dal dispositivo di chiusura (6). In tale modo si eviterà che la chiave possa cadere all'esterno, o che la batteria possa essere rimossa da terzi non autorizzati, quando l'eBike sarà parcheggiata.

## Utilizzo

### Messa in funzione

- **Utilizzare esclusivamente batterie originali Bosch omologate dal produttore per l'eBike del caso.** L'impiego di batterie diverse da quelle consigliate potrà comportare il pericolo di lesioni e d'incendio. Qualora vengano utilizzate batterie di altro tipo, Bosch non si assumerà alcuna responsabilità e decadrà qualsiasi diritto di garanzia nei confronti di Bosch stessa.

### Avvio/arresto

L'attivazione della batteria è una delle possibilità per attivare il sistema eBike. A tale riguardo, leggere e rispettare le istruzioni per l'uso del propulsore e del computer di bordo.

Prima di attivare la batteria o il sistema eBike, controllare che il dispositivo di chiusura (6) sia chiuso.

Per **attivare** la batteria, premere il tasto On/Off (4). Non utilizzare oggetti affilati o appuntiti per premere il tasto. I LED dell'indicatore (3) si accenderanno, indicando nel contempo il livello di carica.

**Avvertenza:** Se la capacità della batteria è inferiore al 5%, sulla batteria non sarà acceso alcun LED dell'indicatore del livello di carica (3). In tale caso, soltanto il computer di bordo indicherà se il sistema eBike sia attivo.

Per **disattivare** la batteria, premere nuovamente il tasto On/Off (4). I LED dell'indicatore (3) si spengheranno. In tale modo, il sistema eBike verrà a sua volta disattivato.

Se per circa 10 minuti non viene richiesta potenza dal propulsore dell'eBike (ad esempio perché l'eBike è ferma) e non viene premuto alcun tasto del computer di bordo o dell'unità di comando dell'eBike, il sistema eBike e la batteria si disattiveranno automaticamente, per ragioni di risparmio energetico.

La batteria è dotata del sistema «Electronic Cell Protection (ECP)», che la protegge da scaricamento completo, sovraccarica, surriscaldamento e cortocircuito. In caso di pericolo, la batteria si disattiverà automaticamente, tramite un interruttore automatico.



Se verrà rilevato un difetto della batteria, due LED dell'indicatore del livello di carica (3) lampeggeranno. In tale caso, rivolgersi ad un rivenditore di biciclette autorizzato.

### Avvertenze per l'impiego ottimale della batteria

La durata della batteria può essere prolungata se la stessa viene sottoposta ad attenta cura e, soprattutto, se viene conservata a temperature corrette.

All'aumentare dell'invecchiamento, tuttavia, anche in caso di attenta cura, l'autonomia della batteria si ridurrà.

Una sensibile riduzione del tempo di funzionamento dopo la ricarica indica che la batteria sia esausta. È possibile sostituire la batteria.

### Ricarica della batteria prima e durante la conservazione

Se si prevede di non utilizzare la batteria per lunghi periodi (>3 mesi), conservarla ad un livello di carica fra il 30 % e il 60 % circa (accessi da 2 a 3 LED dell'indicatore del livello di carica **(3)**).

Dopo 6 mesi, controllare il livello di carica. Se sarà ancora acceso un solo LED dell'indicatore del livello di carica **(3)**, la batteria andrà ricaricata fra il 30 % e il 60 % circa.

**Avvertenza:** Se la batteria verrà conservata scarica per lunghi periodi, nonostante la ridotta autoscarica, ciò comporterà danni alla batteria stessa e la capacità di carica verrà fortemente ridotta.

Si sconsiglia di lasciare la batteria collegata permanentemente al caricabatteria.

### Condizioni di magazzino

Laddove possibile, conservare la batteria in un luogo asciutto e ben aerato. Proteggerla da umidità ed acqua. In caso di condizioni meteo sfavorevoli, sarà ad esempio consigliabile estrarre la batteria dall'eBike e conservarla in un ambiente chiuso sino al prossimo utilizzo.

Conservare le batterie per eBike in luoghi dalle seguenti caratteristiche:

- in ambienti provvisti di segnalatori di fumo
- non in prossimità di oggetti combustibili o facilmente infiammabili
- non in prossimità di fonti di calore

Conservare le batterie a temperature comprese fra **0 °C e 20 °C**. In linea generale, andranno evitate temperature inferiori a **-10 °C**, oppure superiori a **60 °C**. Per garantire una lunga durata della batteria, si consiglia di conservarla a circa **20 °C** di temperatura ambiente.

Accertarsi che la temperatura di magazzino massima non venga superata. Non lasciare la batteria all'interno dell'auto, ad es. nel periodo estivo e conservarla al riparo dall'irradiazione solare diretta.

È sconsigliato conservare la batteria montata sulla bicicletta.

## Manutenzione ed assistenza

### Manutenzione e pulizia

- ▶ **Non immergere la batteria in acqua, né pulirla con getti d'acqua.**

Mantenere la batteria sempre pulita. Pulirla con cautela, utilizzando un panno morbido inumidito.

Pulire occasionalmente i poli dei connettori ed ingrassarli leggermente.

Se la batteria non è più funzionante, rivolgersi ad un rivenditore di biciclette autorizzato.

### Servizio Assistenza Clienti e Consulenza Tecnica

Per qualsiasi domanda relativa alle batterie, rivolgersi ad un rivenditore di biciclette autorizzato.

- ▶ **Annotare il nome del produttore e il codice della chiave (5).** In caso di perdita della chiave, rivolgersi ad un ri-

venditore di biciclette autorizzato. Indicare al rivenditore il produttore ed il numero della chiave.

Per riferimenti di contatto dei rivenditori autorizzati di biciclette, consultare il sito Internet [www.bosch-ebike.com](http://www.bosch-ebike.com).

### Trasporto

- ▶ **Se si porta con sé l'eBike all'esterno dell'auto, ad es. su un portapacchi, prelevare il computer di bordo e la batteria per eBike, al fine di evitare danni.**

Le batterie sono sottoposte ai requisiti di legge per le merci pericolose. L'utente privato potrà trasportare su strada le batterie integre senza essere subordinato a condizioni particolari.

Quanto al trasporto da parte di utenti commerciali o di terzi (ad es. trasporto per via aerea o spedizione), andranno rispettati particolari requisiti d'imballaggio e contrassegnatura (ad es. prescrizioni ADR). All'occorrenza, per la preparazione dell'articolo da spedire, si potrà consultare un esperto in merci pericolose.

Inviare le batterie soltanto se la relativa carcassa non è danneggiata. Proteggere con nastro adesivo i contatti aperti e sistemare la batteria in modo che non possa spostarsi all'interno dell'imballaggio. Segnalare allo spedizioniere che si tratti di merci pericolose. Andranno altresì rispettate eventuali ulteriori norme nazionali complementari.

In caso di domande relative al trasporto delle batterie, rivolgersi ad un rivenditore di biciclette autorizzato. Presso il rivenditore, si potrà anche ordinare un imballaggio per il trasporto di tipo idoneo.

### Smaltimento



Batterie, accessori ed imballaggi non più utilizzabili andranno avviati ad un riciclaggio rispettoso dell'ambiente.

Non gettare le batterie nei rifiuti domestici.

Prima di smaltire le batterie, coprire con nastro adesivo le superfici di contatto dei poli.

Non afferrare a mani nude batterie per eBike fortemente danneggiate: l'eventuale fuoriuscita di soluzione elettrolitica può causare irritazioni alle mani. Conservare la batteria diftosa in luogo sicuro e all'aperto. All'occorrenza, coprire i poli con nastro adesivo ed informare il rivenditore, che fornirà indicazioni sul corretto smaltimento.



Conformemente alla direttiva europea 2012/19/UE, le apparecchiature elettroniche non più utilizzabili e, in base alla direttiva europea 2006/66/CE, le batterie/le pile diftose ed esauste, andranno raccolte separatamente ed avviate ad un riutilizzo rispettoso dell'ambiente.

Le batterie non più utilizzabili andranno conferite presso un rivenditore di biciclette autorizzato.



### Batterie al litio:

attenersi alle avvertenze riportate al paragrafo (vedi «Trasporto», Pagina Italiano – 5).

**Con riserva di modifiche tecniche.**



## Veiligheidsaanwijzingen



### Lees alle veiligheidsaanwijzingen en instructies.

Het niet naleven van de veiligheidsaanwijzingen en instructies kan elektrische

schokken, brand en/of zware verwondingen veroorzaken.

De inhoudsstoffen van Lithium-Ion-batterijcellen zijn in principe onder bepaalde omstandigheden ontvlambaar. Maak u daarom vertrouwd met de gedragsregels in deze gebruiksaanwijzing.

### Bewaar alle veiligheidsaanwijzingen en instructies voor de toekomst.

Het in deze gebruiksaanwijzing gebruikte begrip **accu** heeft betrekking op alle originele Bosch eBike-accu's.

- ▶ **Haal de accu uit de eBike, voordat u werkzaamheden (bijv. inspectie, reparatie, montage, onderhoud, werkzaamheden aan de ketting etc.) aan de eBike uitvoert, deze met de auto of het vliegtuig vervoert of bewaart.** Bij het per ongeluk activeren van het eBike-systeem bestaat er verwondingsgevaar.
- ▶ **Open de accu niet.** Er bestaat gevaar voor kortsluiting. Als de accu geopend wordt, vervalt elke aanspraak op garantie.
- ▶ **Bescherm de accu tegen hitte (bijv. ook tegen aanhoudende bestraling door de zon), vuur en onderdompen in water. Bewaar of gebruik de accu niet in de buurt van hete of brandbare voorwerpen.** Er bestaat explosiegevaar.
- ▶ **Houd de niet-gebruikte accu uit de buurt van paperclips, munten, sleutels, spijkers, schroeven of andere kleine metalen voorwerpen die overbrugging van de contacten zouden kunnen veroorzaken.** Kortsluiting tussen de accucontacten kan brandwonden of brand tot gevolg hebben. Bij in dit verband ontstane schade door kortsluiting vervalt elke aanspraak op garantie door Bosch.
- ▶ **Vermijd mechanische belastingen of sterke hitte-inwerking.** Deze zouden de batterijcellen kunnen beschadigen en tot het uitstromen van ontvlambare inhoudsstoffen kunnen leiden.
- ▶ **Plaats het oplaadapparaat en de accu niet in de buurt van brandbare materialen. Laad de accu's alleen in droge toestand en op een brandveilige plaats.** Wegens de bij het laden optredende opwarming bestaat brandgevaar.
- ▶ **De eBike-accu mag niet zonder toezicht geladen worden.**
- ▶ **Bij verkeerd gebruik kan vloeistof uit de accu lekken. Voorkom contact daarmee. Spoel bij onvoorziën contact met water af. Wanneer de vloeistof in de ogen komt, dient u bovendien een arts te raadplegen.** Gelekte accuvloeistof kan tot huidirritaties of verbrandingen leiden.

- ▶ **Accu's mogen niet aan mechanische stoten blootgesteld worden.** Het gevaar bestaat dat de accu beschadigd wordt.
- ▶ **Bij beschadiging of verkeerd gebruik van de accu kunnen dampen ontsnappen. Zorg voor de aanvoer van frisse lucht en zoek bij klachten een arts op.** De dampen kunnen de luchtwegen irriteren.
- ▶ **Laad de accu alleen met originele Bosch oplaadapparaten op.** Bij gebruik van niet-originele Bosch oplaadapparaten kan brandgevaar niet uitgesloten worden.
- ▶ **Gebruik de accu alleen in combinatie met eBikes met een origineel Bosch eBike-aandrijfsysteem.** Alleen zo wordt de accu tegen gevaarlijke overbelasting beschermd.
- ▶ **Gebruik uitsluitend originele Bosch accu's die door de fabrikant voor uw eBike goedgekeurd werden.** Het gebruik van andere accu's kan tot letsel en brandgevaar leiden. Bij gebruik van andere accu's wordt door Bosch geen aansprakelijkheid aanvaard en geen garantie geboden.
- ▶ **Gebruik de bagagedrageraccu niet als greep.** Als u de eBike aan de accu optilt, kunt u de accu beschadigen.
- ▶ **Houd de accu uit de buurt van kinderen.**
- ▶ **Lees de veiligheidsaanwijzingen en instructies in alle gebruiksaanwijzingen van het eBike-systeem evenals in de gebruiksaanwijzing van uw eBike, en neem deze in acht.**

De veiligheid van onze klanten en producten is belangrijk voor ons. Onze eBike-accu's zijn Lithium-Ion-accu's die volgens de huidige stand van de techniek ontwikkeld en geproduceerd worden. Daarop betrekking hebbende veiligheidsnormen leven wij na of overtreffen deze zelfs. In geladen toestand bevatten deze Lithium-Ion-accu's veel energie. Bij een defect (evt. van buitenaf niet te zien) kunnen Lithium-Ion-accu's in uiterst zeldzame gevallen en onder ongunstige omstandigheden in brand vliegen.

### Privacyverklaring

Bij de aansluiting van de eBike op de Bosch DiagnosticTool worden gegevens met het doel van productverbetering over het gebruik van de Bosch eBike-accu's (o.a. temperatuur, celspanning enz.) doorgegeven aan Bosch eBike Systems (Robert Bosch GmbH). Meer informatie krijgt u op de Bosch eBike website [www.bosch-ebike.com](http://www.bosch-ebike.com).

## Beschrijving van product en werking

### Afgebeelde componenten

De nummering van de afgebeelde componenten heeft betrekking op de weergaven op de pagina's met afbeeldingen aan het begin van de gebruiksaanwijzing.

Alle afbeeldingen van fietsonderdelen, behalve de accu's en hun houders, zijn schematisch en kunnen bij uw eBike anders zijn.

Naast de hier weergegeven functies kan het zijn dat op elk moment softwarewijzigingen voor het verhelpen van fouten en voor functie-uitbreidingen geïmplementeerd worden.

- |  |  |
|--|--|
| <b>(1)</b> Houder van bagagedrageraccu         | <b>(9)</b> Onderste houder van standaardaccu                     |
| <b>(2)</b> Bagagedrageraccu                    | <b>(10)</b> Afdekkapje (levering alleen bij eBikes met 2 accu's) |
| <b>(3)</b> Werkings- en laadtoestandsindicatie | <b>(11)</b> Oplaadapparaat                                       |
| <b>(4)</b> Aan/uit-toets                       | <b>(12)</b> Aansluitbus voor oplaadstekker                       |
| <b>(5)</b> Sleutel van accuslot                | <b>(13)</b> Afdekking oplaadbus                                  |
| <b>(6)</b> Accuslot                            | <b>(14)</b> Tegenhoudbeveiliging PowerTube-accu                  |
| <b>(7)</b> Bovenste houder van standaardaccu   | <b>(15)</b> PowerTube-accu                                       |
| <b>(8)</b> Standaardaccu                       | <b>(16)</b> Borghaak PowerTube-accu                              |

## Technische gegevens

| Lithium-Ion-accu                   |    | PowerPack 300                                      | PowerPack 400                                | PowerPack 500                                |
|------------------------------------|----|--|--|--|
| Productnummer                      |    | BBS245 <sup>A)</sup> B)<br>BBR245 <sup>B)</sup> C) | BBS265 <sup>A)</sup><br>BBR265 <sup>C)</sup> | BBS275 <sup>A)</sup><br>BBR275 <sup>C)</sup> |
| Nominale spanning                  | V= | 36   | 36   | 36   |
| Nominale capaciteit                | Ah | 8,2  | 11   | 13,4   |
| Energie                            | Wh | 300  | 400  | 500  |
| Gebruikstemperatuur                | °C | -5...+40   | -5...+40                                     | -5...+40                                     |
| Bewaartemperatuur                  | °C | -10...+60  | -10...+60                                    | -10...+60                                    |
| Toegestaan oplaadtemperatuurbereik | °C | 0...+40  | 0...+40                                      | 0...+40                                      |
| Gewicht, ca.                       | kg | 2,5 <sup>A)</sup> /2,6 <sup>C)</sup>               | 2,5 <sup>A)</sup> /2,6 <sup>C)</sup>         | 2,6 <sup>A)</sup> /2,7 <sup>C)</sup>         |
| Beschermklasse                     |    | IP 54 (stof- en spatwaterbeschermd)                | IP 54 (stof- en spatwaterbeschermd)          | IP 54 (stof- en spatwaterbeschermd)          |

A) Standaardaccu

B) Niet te gebruiken in combinatie met andere accu's in systemen met 2 accu's

C) Bagagedrageraccu

| Lithium-Ion-accu                   |    | PowerTube 400                          | PowerTube 500                          | PowerTube 625                          |
|------------------------------------|----|--|--|--|
| Productnummer                      |    | BBP282 horizontaal<br>BBP283 verticaal | BBP280 horizontaal<br>BBP281 verticaal | BBP291 horizontaal<br>BBP290 verticaal |
| Nominale spanning                  | V= | 36                                     | 36                                     | 36                                     |
| Nominale capaciteit                | Ah | 11                                     | 13,4                                   | 17,4                                   |
| Energie                            | Wh | 400                                    | 500                                    | 625                                    |
| Gebruikstemperatuur                | °C | -5...+40                               | -5...+40                               | -5...+40                               |
| Bewaartemperatuur                  | °C | -10...+60                              | -10...+60                              | -10...+60                              |
| Toegestaan oplaadtemperatuurbereik | °C | 0...+40                                | 0...+40                                | 0...+40                                |
| Gewicht, ca.                       | kg | 2,9                                    | 2,9                                    | 3,5                                    |
| Beschermklasse                     |    | IP 54 (stof- en spatwaterbeschermd)    | IP 54 (stof- en spatwaterbeschermd)    | IP 54 (stof- en spatwaterbeschermd)    |

## Montage

- **Plaats de accu alleen op een schone ondergrond.** Vermijd vooral het vervuilen van de oplaadbus en van de contacten, bijv. door zand of aarde.

### Accu vóór het eerste gebruik controleren

Controleer de accu, voordat u deze de eerste keer oplaadt of met uw eBike gebruikt.

Druk hiervoor op de aan/uit-toets **(4)** om de accu in te schakelen. Als er geen led van de oplaadindicatie **(3)** brandt, dan is de accu mogelijk beschadigd.

Brandt minimaal één, maar niet alle leds van de oplaadindicatie **(3)**, dan laadt u de accu vóór het eerste gebruik helemaal op.

- **Laad een beschadigde accu niet op en gebruik deze niet.** Neem contact op met een erkende rijwielhandel.



## Accu opladen

- ▶ **Gebruik uitsluitend het bij de levering van uw eBike inbegrepen of een soortgelijk origineel Bosch oplaadapparaat.** Alleen dit oplaadapparaat is afgestemd op de bij uw eBike gebruikte Li-Ion-accu.

**Aanwijzing:** De accu wordt gedeeltelijk geladen geleverd. Om de volledige capaciteit van de accu te verkrijgen, laadt u vóór het eerste gebruik de accu volledig met het oplaadapparaat op.

Lees voor het opladen van de accu de gebruiksaanwijzing van het oplaadapparaat en neem de voorschriften in acht. De accu kan in elke laadtoestand opgeladen worden. Een onderbreking van het opladen schaadt de accu niet. De accu is voorzien van een temperatuurbewaking die ervoor zorgt dat de accu alleen in het temperatuurbereik tussen **0 °C en 40 °C** opgeladen kan worden.



Als de accu zich buiten het oplaadtemperatuurbereik bevindt, dan knipperen drie leds van de oplaadindicatie **(3)**. Koppel de accu los van het oplaadapparaat en laat deze op temperatuur komen.

Sluit de accu pas weer op het oplaadapparaat aan, wanneer deze de toegestane oplaadtemperatuur heeft bereikt.

### Oplaadindicatie

De vijf groene leds van de oplaadindicatie **(3)** geven bij ingeschakelde accu de laadtoestand van de accu aan.

Daarbij komt elke led overeen met ca. 20 % van de capaciteit. Als de accu volledig is opgeladen, branden alle vijf leds. De laadtoestand van de ingeschakelde accu verschijnt bovendien op het display van de boordcomputer. Lees daartoe de gebruiksaanwijzing van aandrijfeenheid en boordcomputer en houd u aan de voorschriften.

Ligt de capaciteit van de accu onder 5 %, dan gaan alle leds van de oplaadindicatie **(3)** op de accu uit, er is echter nog een weergavefunctie van de boordcomputer.

Koppel na het opladen de accu los van het oplaadapparaat en het oplaadapparaat los van het elektriciteitsnet.

### Gebruik van twee accu's voor één eBike (optioneel)

Een eBike kan door de fabrikant ook met twee accu's uitgerust worden. In dit geval is één van de oplaadbussen niet toegankelijk of is deze door de fietsfabrikant met een afsluitkapje afgesloten. Laad de accu's alleen op de toegankelijke oplaadbus.

- ▶ **Open nooit door de fabrikant afgesloten oplaadbussen.** Het opladen op een tevoren afgesloten oplaadbus kan tot onherstelbare schade leiden.

Wanneer u een eBike die voor twee accu's bestemd is, slechts met één accu wilt gebruiken, dek dan de contacten van de vrije aansluiting met het meegeleverde afdekcapje **(10)** af, omdat er anders door de open contacten gevaar voor een kortsluiting bestaat (zie afbeeldingen A en B).

### Laadprocedure bij twee aangebrachte accu's

Zijn op een eBike twee accu's aangebracht, dan kunnen beide accu's via de niet afgesloten aansluiting geladen worden. Eerst worden beide accu's achtereenvolgens tot ca. 80–90 % geladen, vervolgens worden beide accu's parallel vol geladen (de LED's van beide accu's knipperen).

Tijdens het gebruik worden de beide accu's afwisselend ontladen.

Als u de accu's uit de houders neemt, dan kunt u elke accu afzonderlijk laden.

### Laadprocedure bij één geplaatste accu

Is slechts één accu geplaatst, dan kunt u alleen de accu op de fiets opladen die de toegankelijke oplaadbus heeft. De accu met de afgesloten oplaadbus kunt u alleen opladen, wanneer u de accu uit de houder neemt.

### Accu plaatsen of verwijderen

- ▶ **Schakel de accu en het eBike-systeem altijd uit, wanneer u deze in de houder plaatst of uit de houder neemt.**

#### Standaardaccu plaatsen en verwijderen (zie afbeelding A)

Om ervoor te zorgen dat de accu geplaatst kan worden, moet de sleutel **(5)** in het slot **(6)** zitten en het slot moet geopend zijn.

Voor het **plaatsen van de standaardaccu (8)** zet u deze met de contacten op de onderste houder **(9)** van de eBike (de accu kan een schuifte tot 7° t.o.v. het frame hebben). Kantel deze tot de aanslag in de bovenste houder **(7)** tot deze duidelijk hoorbaar vastklikt.

Controleer in alle richtingen of de accu vast zit. Sluit de accu altijd met het slot **(6)** af, omdat anders het slot open kan gaan en de accu uit de houder kan vallen.

Trek de sleutel **(5)** na het afsluiten altijd uit het slot **(6)**. Op deze manier voorkomt u dat de sleutel eruit valt of dat de accu bij geparkeerde eBike door onbevoegden weggepakt wordt.

Voor het **verwijderen van de standaardaccu (8)** schakelt u deze uit en opent u het slot met de sleutel **(5)**. Kantel de accu uit de bovenste houder **(7)** en trek deze uit de onderste houder **(9)**.

#### Bagagedrageraccu plaatsen en verwijderen (zie afbeelding B)

Om ervoor te zorgen dat de accu geplaatst kan worden, moet de sleutel **(5)** in het slot **(6)** zitten en het slot moet geopend zijn.

Voor het **plaatsen van de bagagedrageraccu (2)** schuift u deze met de contacten naar voren in de houder **(1)** in de bagagedrager tot deze duidelijk hoorbaar vastklikt.

Controleer in alle richtingen of de accu vast zit. Sluit de accu altijd met het slot **(6)** af, omdat anders het slot open kan gaan en de accu uit de houder kan vallen.

Trek de sleutel **(5)** na het afsluiten altijd uit het slot **(6)**. Op deze manier voorkomt u dat de sleutel eruit valt of dat de ac-

cu bij geparkeerde eBike door onbevoegden weggepakt wordt.

Voor het **verwijderen van de bagagedrageraccu (2)** schakelt u deze uit en opent u het slot met de sleutel **(5)**. Trek de accu uit de houder **(1)**.

#### PowerTube-accu verwijderen (zie afbeelding C)

- ❶ Voor het verwijderen van de PowerTube-accu **(15)** opent u het slot **(6)** met de sleutel **(5)**. De accu wordt ontgrendeld en valt in de tegenhoudbeveiliging **(14)**.
- ❷ Duw van bovenaf op de tegenhoudbeveiliging, de accu wordt helemaal ontgrendeld en valt in uw hand. Trek de accu uit het frame.

**Aanwijzing:** Veroorzaakt door **verschillende** gerealiseerde constructies kan het zijn dat het plaatsen en verwijderen van de accu op een andere manier moet gebeuren. Raadpleeg in dit geval de fietsdocumentatie van uw fietsfabrikant.

#### PowerTube-accu plaatsen (zie afbeelding D)

Om ervoor te zorgen dat de accu geplaatst kan worden, moet de sleutel **(5)** in het slot **(6)** zitten en het slot moet geopend zijn.

- ❶ Voor het plaatsen van de PowerTube-accu **(15)** plaatst u deze met de contacten in de onderste houder van het frame.
- ❷ Klap de accu naar boven tot deze door de tegenhoudbeveiliging **(14)** vastgehouden wordt.
- ❸ Houd het slot met de sleutel open en duw de accu naar boven tot deze duidelijk hoorbaar vastklikt. Controleer in alle richtingen of de accu vast zit.
- ❹ Sluit de accu altijd met het slot **(6)** af, omdat anders het slot open kan gaan en de accu uit de houder kan vallen.

Trek de sleutel **(5)** na het afsluiten altijd uit het slot **(6)**. Op deze manier voorkomt u dat de sleutel eruit valt of dat de accu bij geparkeerde eBike door onbevoegden weggepakt wordt.

## Gebruik

### Ingebruikname

- ▶ **Gebruik uitsluitend originele Bosch accu's die door de fabrikant voor uw eBike goedgekeurd werden.** Het gebruik van andere accu's kan tot letsel en brandgevaar leiden. Bij gebruik van andere accu's wordt door Bosch geen aansprakelijkheid aanvaard en geen garantie geboden.

### In- en uitschakelen

Het inschakelen van de accu is een van de mogelijkheden om het eBike-systeem in te schakelen. Lees daartoe de gebruiksaanwijzing van aandrijvingseenheid en boordcomputer en houd u aan de voorschriften.

Controleer vóór het inschakelen van de accu of het eBike-systeem of het slot **(6)** afgesloten is.

Voor het **inschakelen** van de accu drukt u op de aan/uit-toets **(4)**. Gebruik geen scherpe of spitse voorwerpen om op

de toets te drukken. De leds van de indicatie **(3)** gaan branden en geven tevens de laadtoestand aan.

**Aanwijzing:** Ligt de capaciteit van de accu onder 5%, dan brandt op de accu geen led van de oplaadindicatie **(3)**. Alleen op de boordcomputer is te zien of het eBike-systeem in geschakeld is.

Voor het **uitschakelen** van de accu drukt u opnieuw op de aan/uit-toets **(4)**. De leds van de indicatie **(3)** gaan uit. Het eBike-systeem wordt daarmee eveneens uitgeschakeld.

Wordt ongeveer 10 minuten lang geen vermogen van de eBike-aandrijving gevraagd (bijv. omdat de eBike stilstaat) en niet op een toets van boordcomputer of bedieningseenheid van de eBike gedrukt, dan schakelen zowel het eBike-systeem als de accu omwille van energiebesparing automatisch uit.

De accu is door de "Electronic Cell Protection (ECP)" beschermd tegen diepontlading, overlading, oververhitting en kortsluiting. Bij gevaar wordt de accu door een veiligheidschakeling automatisch uitgeschakeld.



Als een defect van de accu herkend wordt, dan knippen twee leds van de oplaadindicatie **(3)**. Neem in dit geval contact op met een erkende rijwielhandel.

### Aanwijzingen voor de optimale omgang met de accu

De levensduur van de accu kan verlengd worden, wanneer deze goed verzorgd wordt en met name bij de juiste temperaturen bewaard wordt.

Met toenemende ouderdom zal de capaciteit van de accu echter ook bij goede verzorging afnemen.

Een duidelijk kortere gebruiksduur na het opladen geeft aan dat de accu versleten is. U kunt de accu vervangen.

### Accu voor en tijdens het bewaren bijladen

Bewaar de accu, wanneer deze langere tijd (>3 maanden) niet gebruikt wordt, bij een laadtoestand van ongeveer 30% tot 60% (2 tot 3 leds van de oplaadindicatie **(3)** branden).

Controleer de laadtoestand na 6 maanden. Als nog maar één led van de oplaadindicatie **(3)** brandt, dan laadt u de accu weer op tot ongeveer 30% à 60%.

**Aanwijzing:** Als de accu langere tijd in lege toestand bewaard wordt, dan kan deze ondanks de geringe zelfontlading beschadigd en de opslagcapaciteit sterk verminderd worden.

Het is niet aan te raden de accu langdurig op het oplaadapparaat aangesloten te laten.

### Bewaaromstandigheden

Bewaar de accu bij voorkeur op een droge en goed geventileerde plaats. Bescherm deze tegen vocht en water. Bij ongunstige weersomstandigheden is het bijv. aan te raden om de accu van de eBike te verwijderen en tot het volgende gebruik in een gesloten ruimte te bewaren.

Bewaar de eBike-accu's op de volgende plekken:

- in een ruimte met rookmelders
- niet in de buurt van brandbare of licht ontvlambare voorwerpen
- niet in de buurt van hittebronnen

Bewaar de accu's bij temperaturen tussen **0 °C** en **20 °C**. Temperaturen onder **-10 °C** of boven **60 °C** moeten altijd vermeden worden. Voor een lange levensduur is bewaren bij een omgevingstemperatuur van ca. **20 °C** gunstig.

Let erop dat de maximale bewaarstemperatuur niet overschreden wordt. Laat de accu bijv. in de zomer niet in de auto liggen en bewaar deze niet in fel zonlicht.

Er wordt aangeraden om de accu voor het bewaren niet op de fiets te laten zitten.

## Onderhoud en service

### Onderhoud en reiniging

- ▶ **De accu mag niet onder water gedompeld of met een waterstraal gereinigd worden.**

Houd de accu schoon. Reinig deze voorzichtig met een vochtige, zachte doek.

Maak af en toe de stekkerpolen schoon en vet deze licht in.

Als de accu niet meer werkt, dient u contact op te nemen met een erkende rijwielhandel.

### Klantenservice en gebruiksadvis

Neem bij alle vragen over het vervoer van de accu's contact op met een erkende rijwielhandel.

- ▶ **Noteer fabrikant en nummer van de sleutel (5).** Neem bij verlies van de sleutels contact op met een erkende rijwielhandel. Vermeld daarbij fabrikant en nummers van de sleutels.

Contactgegevens van erkende rijwielhandels vindt u op de internetpagina [www.bosch-ebike.com](http://www.bosch-ebike.com).

### Vervoer

- ▶ **Wanneer u uw eBike buiten uw auto, bijv. op een fietsdrager, meeneemt, verwijder dan de boordcomputer en de eBike-accu om beschadigingen te vermijden.**

De accu's vallen onder de vereisten van de wetgeving inzake gevaarlijke goederen. Onbeschadigde accu's kunnen door de privégebruiker zonder verdere verplichtingen over de weg vervoerd worden.

Bij het vervoer door professionele gebruikers of bij het vervoer door derden (bijv. luchttransport of transportbedrijf) moeten specifieke vereisten aan verpakking en aanduiding in acht genomen worden (bijv. voorschriften van de ADR). Indien nodig kan bij de voorbereiding van het verzendstuk het advies van een expert voor gevaarlijke goederen ingewonnen worden.

Verstuur de accu's alleen, wanneer de behuizing onbeschadigd is. Plak open contacten af en verpak de accu zodanig dat hij niet beweegt in de verpakking. Wijs uw pakketdienst erop dat het om een gevaarlijk product gaat. Neem ook eventuele bijkomende nationale voorschriften in acht.

Neem bij alle vragen over het vervoer van de accu's contact op met een erkende rijwielhandel. Bij de rijwielhandel kunt u ook een geschikte transportverpakking bestellen.

### Afvalverwijdering



Oplaadapparaten, accessoires en verpakkingen moeten op een voor het milieu verantwoorde wijze worden gerecycled.

Gooi de accu's niet bij het huisvuil!

Plak vóór het afvoeren van de accu's de contactvlakken van de accupolen met tape af.

Pak sterk beschadigde eBike-accu's niet met blote handen vast, omdat elektrolyt kan uitstromen en tot huidirritaties kan leiden. Bewaar de defecte accu op een veilige plek in de buitenlucht. Plak eventueel de polen af en informeer uw handelaar. Deze ondersteunt u bij een vakkundige afvalverwijdering.



Volgens de Europese richtlijn 2012/19/EU moeten niet meer bruikbare elektrische apparaten en volgens de Europese richtlijn 2006/66/EG moeten defecte of verbruikte accu's/batterijen apart worden ingezameld en op een voor het milieu verantwoorde wijze worden gerecycled.

Geef niet meer te gebruiken accu's af bij een erkende rijwielhandel.

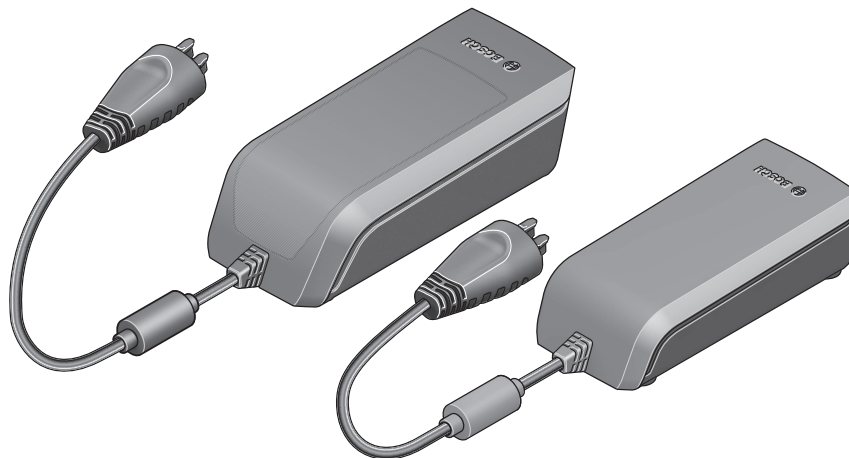


#### Li-Ion:

Neem goed nota van de aanwijzingen in het gedeelte (zie „Vervoer“, Pagina Nederlands – 5).

### Wijzigingen voorbehouden.





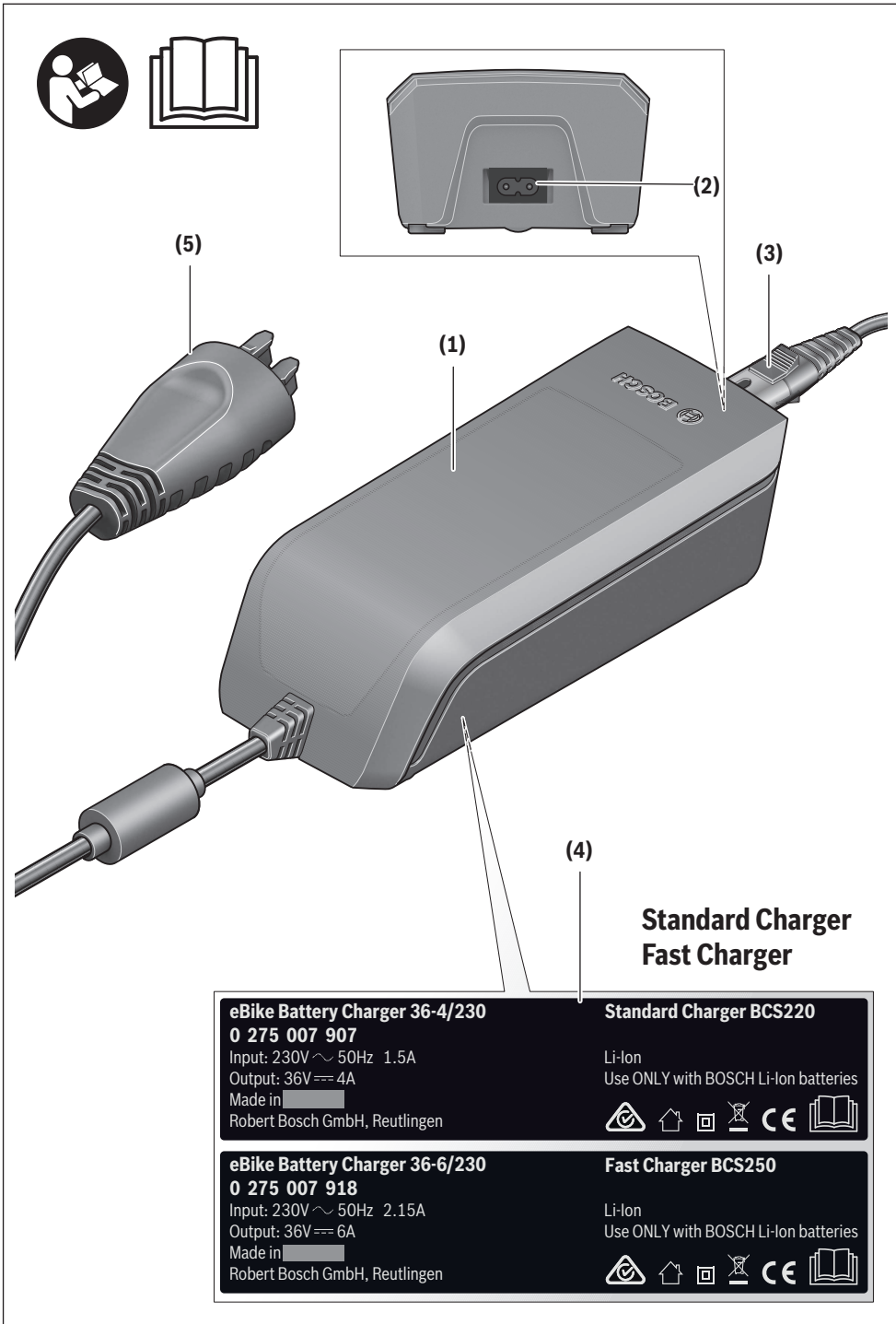
# Charger

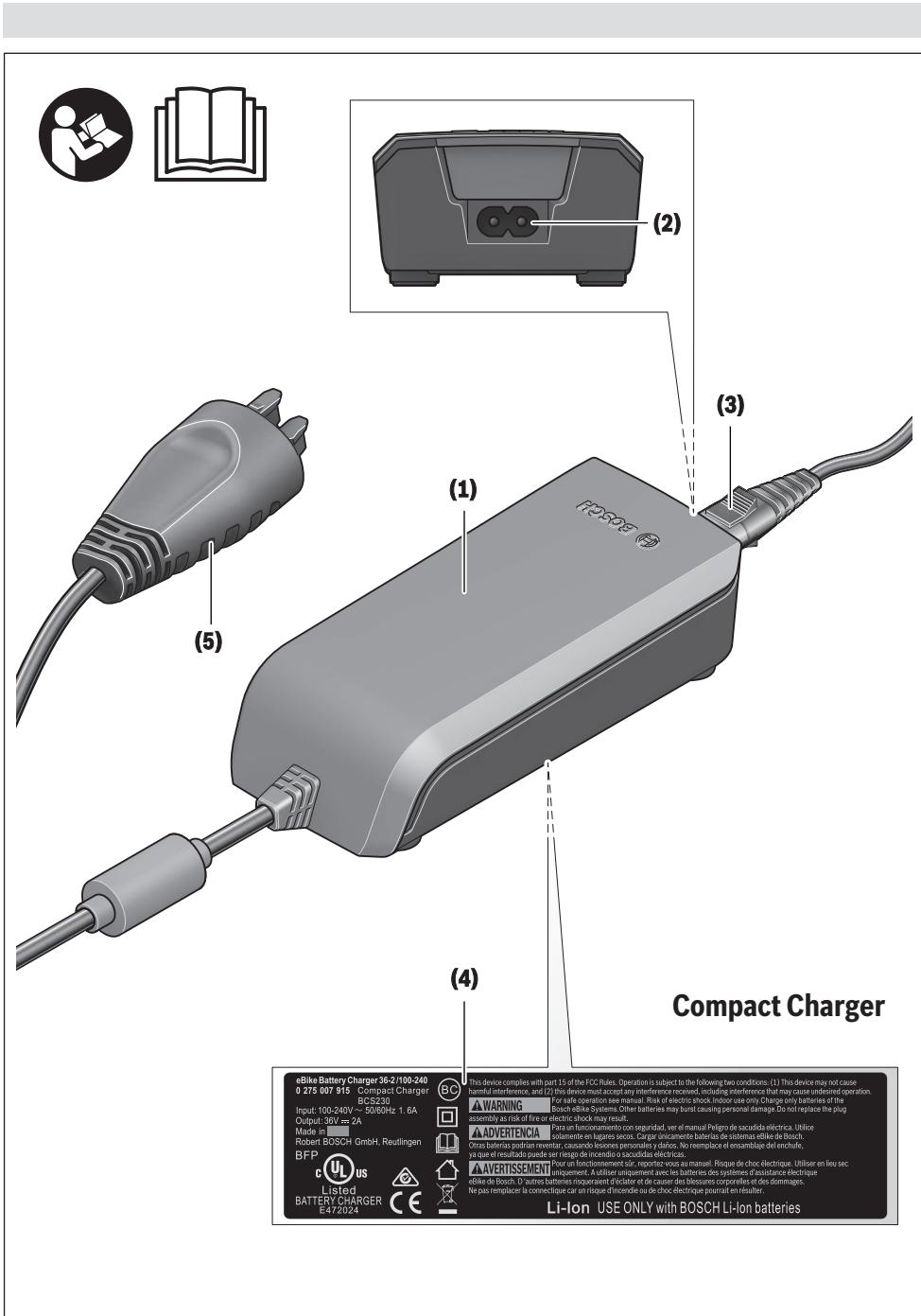
BCS220 | BCS230 | BCS250



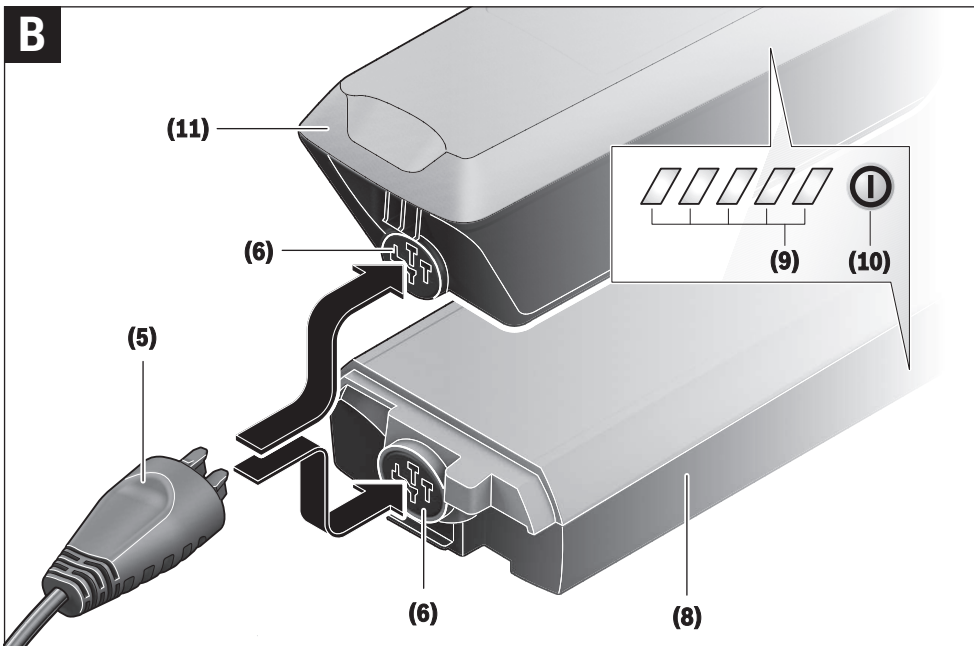
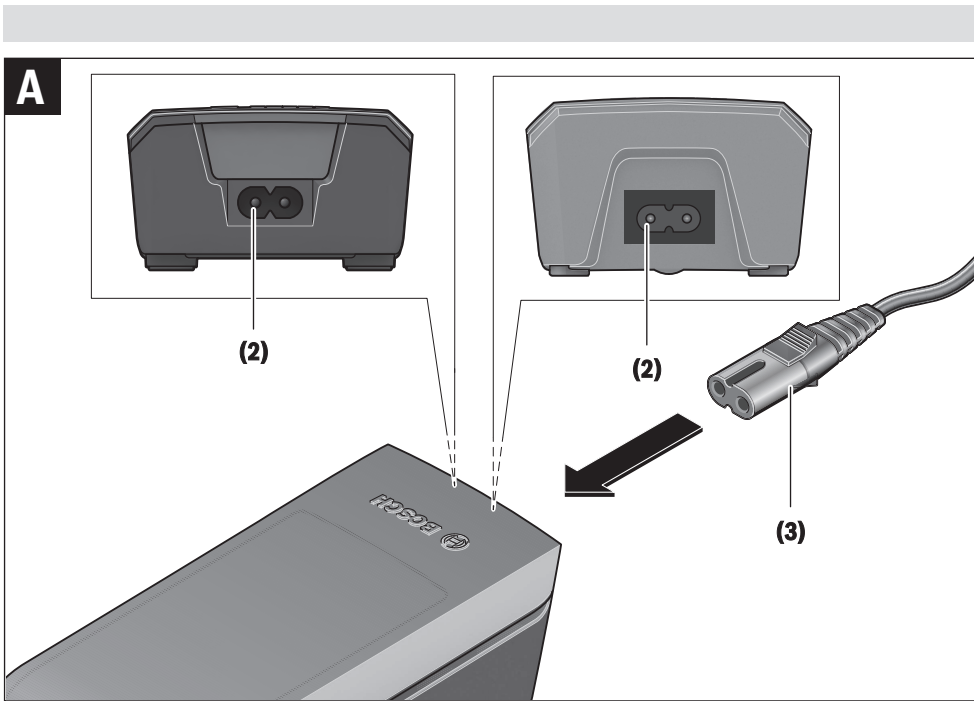
**BOSCH**

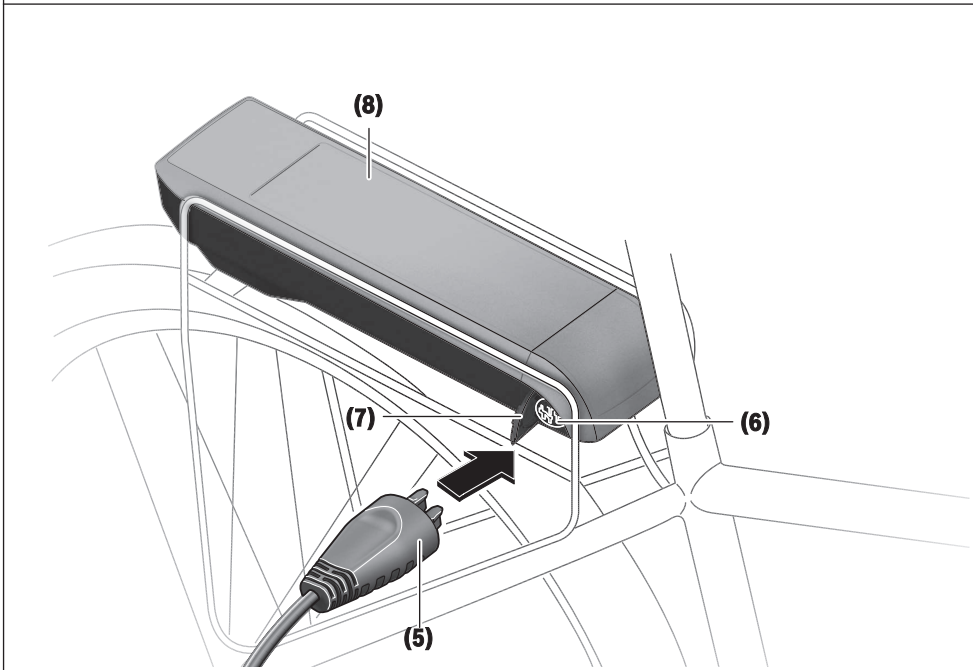
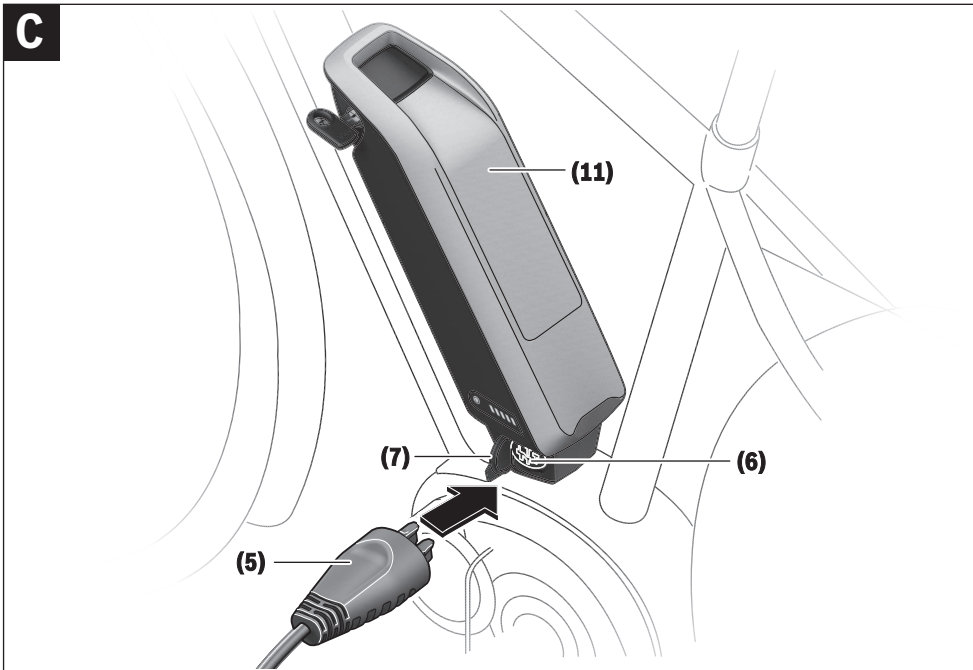
- de** Originalbetriebsanleitung
- en** Original operating instructions
- fr** Notice d'utilisation d'origine
- nl** Oorspronkelijke gebruiksaanwijzing

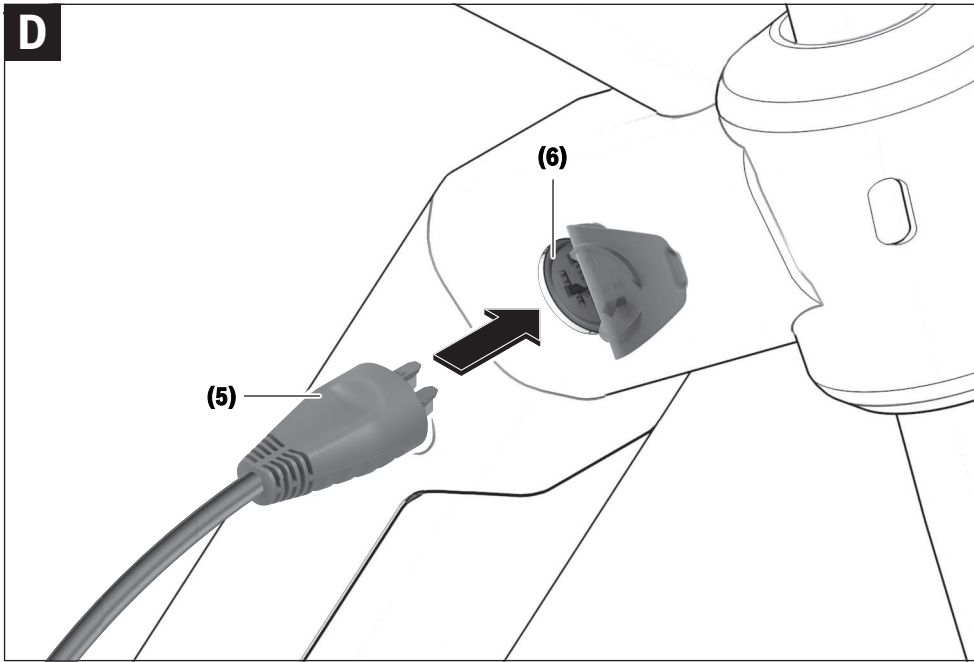












## Sicherheitshinweise



**Lesen Sie alle Sicherheitshinweise und Anweisungen.** Versäumnisse bei der Einhaltung der Sicherheitshinweise und Anweisungen

können elektrischen Schlag, Brand und/oder schwere Verletzungen verursachen.

**Bewahren Sie alle Sicherheitshinweise und Anweisungen für die Zukunft auf.**

Der in dieser Betriebsanleitung verwendete Begriff **Akku** bezieht sich auf alle original Bosch eBike-Akkus.



**Halten Sie das Ladegerät von Regen oder Nässe fern.** Beim Eindringen von Wasser in ein Ladegerät besteht das Risiko eines elektrischen Schlages.

- ▶ **Laden Sie nur für eBikes zugelassene Bosch Li-Ionen-Akkus. Die Akkuspannung muss zur Akku-Ladespannung des Ladegerätes passen.** Ansonsten besteht Brand- und Explosionsgefahr.
- ▶ **Halten Sie das Ladegerät sauber.** Durch Verschmutzung besteht die Gefahr eines elektrischen Schlages.
- ▶ **Überprüfen Sie vor jeder Benutzung Ladegerät, Kabel und Stecker. Benutzen Sie das Ladegerät nicht, sofern Sie Schäden feststellen. Öffnen Sie das Ladegerät nicht.** Beschädigte Ladegeräte, Kabel und Stecker erhöhen das Risiko eines elektrischen Schlages.
- ▶ **Betreiben Sie das Ladegerät nicht auf leicht brennbarem Untergrund (z.B. Papier, Textilien etc.) bzw. in brennbarer Umgebung.** Wegen der beim Laden auftretenden Erwärmung des Ladegerätes besteht Brandgefahr.
- ▶ **Seien Sie vorsichtig, wenn Sie das Ladegerät während des Ladevorgangs berühren. Tragen Sie Schutzhandschuhe.** Das Ladegerät kann sich insbesondere bei hohen Umgebungstemperaturen stark erhitzen.
- ▶ **Bei Beschädigung oder unsachgemäßem Gebrauch des Akkus können Dämpfe austreten. Führen Sie Frischluft zu und suchen Sie bei Beschwerden einen Arzt auf.** Die Dämpfe können die Atemwege reizen.
- ▶ **Platzieren Sie das Ladegerät und den Akku nicht in der Nähe von brennbaren Materialien. Laden Sie die Akkus nur in trockenem Zustand und an brandsicherer Stelle.** Wegen der beim Laden auftretenden Erwärmung besteht Brandgefahr.
- ▶ **Der eBike-Akku darf nicht unbeaufsichtigt geladen werden.**
- ▶ **Beaufsichtigen Sie Kinder bei Benutzung, Reinigung und Wartung.** Damit wird sichergestellt, dass Kinder nicht mit dem Ladegerät spielen.
- ▶ **Kinder und Personen, die aufgrund ihrer physischen, sensorischen oder geistigen Fähigkeiten oder ihrer Unerfahrenheit oder Unkenntnis nicht in der Lage sind, das Ladegerät sicher zu bedienen, dürfen dieses Ladegerät nicht ohne Aufsicht oder Anweisung durch**

**eine verantwortliche Person benutzen.** Andernfalls besteht die Gefahr von Fehlbedienung und Verletzungen.

- ▶ **Lesen und beachten Sie die Sicherheitshinweise und Anweisungen in allen Betriebsanleitungen des eBike-Systems sowie in der Betriebsanleitung Ihres eBikes.**
- ▶ Auf der Unterseite des Ladegerätes befindet sich ein Aufkleber mit einem Hinweis in englischer Sprache (in der Darstellung auf der Grafiksseite mit Nummer **(4)** gekennzeichnet) und mit folgendem Inhalt: NUR mit BOSCH Lithium-Ionen-Akku verwenden!

## Produkt- und Leistungsbeschreibung

Neben den hier dargestellten Funktionen kann es sein, dass jederzeit Softwareänderungen zur Fehlerbehebung und zu Funktionserweiterungen eingeführt werden.

### Abgebildete Komponenten

Die Nummerierung der abgebildeten Komponenten bezieht sich auf die Darstellungen auf den Grafiksseiten zu Beginn der Anleitung.

Einzelne Darstellungen in dieser Betriebsanleitung können, je nach Ausstattung Ihres eBikes, von den tatsächlichen Gegebenheiten geringfügig abweichen.

- (1) Ladegerät
- (2) Gerätebuchse
- (3) Gerätestecker
- (4) Sicherheitshinweise Ladegerät
- (5) Ladestecker
- (6) Buchse für Ladestecker
- (7) Abdeckung Ladebuchse
- (8) Gepäckträger-Akku
- (9) Betriebs- und Ladezustandsanzeige
- (10) Ein-Aus-Taste Akku
- (11) Standard-Akku

## Technische Daten

| Ladegerät            |    | Standard Charger<br>(36–4/230) | Compact Charger<br>(36–2/100-230) | Fast Charger<br>(36–6/230) |
|----------------------|----|--------------------------------|-----------------------------------|----------------------------|
| Produkt-Code         |    | BCS220                         | BCS230                            | BCS250                     |
| Nennspannung         | V~ | 207...264                      | 90...264                          | 207...264                  |
| Frequenz             | Hz | 47...63                        | 47...63                           | 47...63                    |
| Akku-Ladespannung    | V= | 36                             | 36                                | 36                         |
| Ladestrom (max.)     | A  | 4                              | 2                                 | 6 <sup>A)</sup>            |
| Ladezeit             |    |                                |                                   |                            |
| – PowerPack 300, ca. | h  | 2,5                            | 5                                 | 2                          |
| – PowerPack 400, ca. | h  | 3,5                            | 6,5                               | 2,5                        |
| – PowerPack 500, ca. | h  | 4,5                            | 7,5                               | 3                          |
| Betriebstemperatur   | °C | 0 ... +40                      | 0 ... +40                         | 0 ... +40                  |
| Lagertemperatur      | °C | –10 ... +50                    | –10 ... +50                       | –10 ... +50                |
| Gewicht, ca.         | kg | 0,8                            | 0,6                               | 1,0                        |
| Schutzart            |    | IP 40                          | IP 40                             | IP 40                      |

A) Der Ladestrom wird beim PowerPack 300 sowie bei Akkus der Classic+ Line auf 4A begrenzt.

Die Angaben gelten für eine Nennspannung [U] von 230 V. Bei abweichenden Spannungen und in länderspezifischen Ausführungen können diese Angaben variieren.

## Betrieb

### Inbetriebnahme

#### Ladegerät am Stromnetz anschließen (siehe Bild A)

► **Beachten Sie die Netzspannung!** Die Spannung der Stromquelle muss mit den Angaben auf dem Typenschild des Ladegerätes übereinstimmen. Mit 230 V gekennzeichnete Ladegeräte können auch an 220 V betrieben werden.

Stecken Sie den Gerätestecker **(3)** des Netzkabels in die Gerätebuchse **(2)** am Ladegerät.

Schließen Sie das Netzkabel (länderspezifisch) an das Stromnetz an.

#### Laden des abgenommenen Akkus (siehe Bild B)

Schalten Sie den Akku aus und entnehmen Sie ihn aus der Halterung am eBike. Lesen und beachten Sie dazu die Betriebsanleitung des Akkus.

► **Stellen Sie den Akku nur auf sauberen Flächen auf.** Vermeiden Sie insbesondere die Verschmutzung der Ladebuchse und der Kontakte, z.B. durch Sand oder Erde.

Stecken Sie den Ladestecker **(5)** des Ladegerätes in die Buchse **(6)** am Akku.

#### Laden des Akkus am Fahrrad (siehe Bilder C und D)

Schalten Sie den Akku aus. Reinigen Sie die Abdeckung der Ladebuchse **(7)**. Vermeiden Sie insbesondere die Verschmutzung der Ladebuchse und der Kontakte, z.B. durch Sand oder Erde. Heben Sie die Abdeckung der Ladebuchse

**(7)** ab und stecken Sie den Ladestecker **(5)** in die Ladebuchse **(6)**.

► **Laden Sie den Akku nur unter Beachtung aller Sicherheitshinweise.** Sollte dies nicht möglich sein, entnehmen Sie den Akku aus der Halterung und laden ihn an einem geeigneteren Ort. Lesen und beachten Sie dazu die Betriebsanleitung des Akkus.

#### Ladevorgang bei zwei eingesetzten Akkus

Sind an einem eBike zwei Akkus angebracht, so können beide Akkus über den nicht verschlossenen Anschluss geladen werden. Zunächst werden beide Akkus nacheinander bis ca. 80–90 % geladen, anschließend werden beide Batterien parallel vollgeladen (die LED beider Akkus blinken).

Während des Betriebs werden die beiden Akkus abwechselnd entladen.

Wenn Sie die Akkus aus den Halterungen nehmen, können Sie jeden Akku einzeln laden.

#### Ladevorgang

Der Ladevorgang beginnt, sobald das Ladegerät mit dem Akku bzw. der Ladebuchse am Fahrrad und dem Stromnetz verbunden ist.

**Hinweis:** Der Ladevorgang ist nur möglich, wenn sich die Temperatur des eBike-Akkus im zulässigen Ladetemperaturbereich befindet.

**Hinweis:** Während des Ladevorgangs wird die Antriebseinheit deaktiviert.

Das Laden des Akkus ist mit und ohne Bordcomputer möglich. Ohne Bordcomputer kann der Ladevorgang an der Akku-Ladezustandsanzeige beobachtet werden.

Bei angeschlossenem Bordcomputer wird eine entsprechende Meldung auf dem Display ausgegeben.

Der Ladezustand wird mit der Akku-Ladezustandsanzeige **(9)** am Akku und mit den Balken auf dem Bordcomputer angezeigt.

Während des Ladevorgangs leuchten die LEDs der Ladezustandsanzeige **(9)** am Akku. Jede dauerhaft leuchtende LED entspricht etwa 20 % Kapazität Aufladung. Die blinkende LED zeigt die Aufladung der nächsten 20 % an.

Ist der eBike-Akku vollständig geladen, erlöschen sofort die LEDs und der Bordcomputer wird ausgeschaltet. Der Ladevorgang wird beendet. Durch Drücken der Ein-Aus-Taste **(10)** am eBike-Akku kann der Ladezustand für 3 Sekunden angezeigt werden.

Trennen Sie das Ladegerät vom Stromnetz und den Akku vom Ladegerät.

Beim Trennen des Akkus vom Ladegerät wird der Akku automatisch abgeschaltet.

**Hinweis:** Wenn Sie am Fahrrad geladen haben, verschließen Sie nach dem Ladevorgang die Ladebuchse **(6)** sorgfältig mit der Abdeckung **(7)**, damit kein Schmutz oder Wasser eindringen kann.

Falls das Ladegerät nach dem Laden nicht vom Akku getrennt wird, schaltet sich das Ladegerät nach einigen Stunden wieder an, überprüft den Ladezustand des Akkus und beginnt gegebenenfalls wieder mit dem Ladevorgang.

## Fehler – Ursachen und Abhilfe

| Ursache  | Abhilfe   |
|--|---|
|  <p>Akku defekt</p>                | <p><b>Zwei LEDs am Akku blinken.</b></p> <p>An autorisierten Fahrradhändler wenden.</p>   |
|  <p>Akku zu warm oder zu kalt</p> | <p><b>Drei LEDs am Akku blinken.</b></p> <p>Akku vom Ladegerät trennen, bis der Ladetemperaturbereich erreicht ist.</p> <p>Schließen Sie den Akku erst wieder an das Ladegerät an, wenn er die zulässige Ladetemperatur erreicht hat.</p> |
|  <p>Das Ladegerät lädt nicht.</p> | <p><b>Keine LED blinkt (abhängig vom Ladezustand des eBike-Akkus leuchten eine oder mehrere LEDs dauerhaft).</b></p> <p>An autorisierten Fahrradhändler wenden.</p>   |
| <p><b>Kein Ladevorgang möglich (keine Anzeige am Akku)</b></p>   |   |
| Stecker nicht richtig eingesteckt  | Alle Steckverbindungen überprüfen.  |
| Kontakte am Akku verschmutzt   | Kontakte am Akku vorsichtig reinigen.   |

| Ursache                                | Abhilfe  |
|--|--|
| Steckdose, Kabel oder Ladegerät defekt | Netzspannung überprüfen, Ladegerät vom Fahrradhändler überprüfen lassen. |
| Akku defekt                            | An autorisierten Fahrradhändler wenden.                                  |

## Wartung und Service

### Wartung und Reinigung

Sollte das Ladegerät ausfallen, wenden Sie sich bitte an einen autorisierten Fahrradhändler.

### Kundendienst und Anwendungsberatung

Bei allen Fragen zum Ladegerät wenden Sie sich an einen autorisierten Fahrradhändler.

Kontaktdaten autorisierter Fahrradhändler finden Sie auf der Internetseite [www.bosch-ebike.com](http://www.bosch-ebike.com)

### Entsorgung

Ladegeräte, Zubehör und Verpackungen sollen einer umweltgerechten Wiederverwertung zugeführt werden.

Werfen Sie Ladegeräte nicht in den Hausmüll!

#### Nur für EU-Länder:



Gemäß der Europäischen Richtlinie 2012/19/EU über Elektro- und Elektronik-Altgeräte und ihrer Umsetzung in nationales Recht müssen nicht mehr gebrauchsfähige Ladegeräte getrennt gesammelt und einer umweltgerechten Wiederverwertung zugeführt werden.

#### Änderungen vorbehalten.





## Safety instructions



**Read all the safety and general instructions.** Failure to observe the safety and general instructions may result in electric shock,

fire and/or serious injury.

**Save all safety warnings and instructions for future reference.**

The term **battery** is used in these instructions to mean all original Bosch eBike rechargeable battery packs.



**Do not expose the charger to rain or wet conditions.** If water enters a charger, there is a risk of electric shock.

- ▶ **Charge only Bosch lithium-ion batteries that are approved for use in eBikes. The battery voltage must match the battery charging voltage of the charger.** Otherwise there is a danger of fire and explosion.
- ▶ **Keep the charger clean.** Dirt poses a risk of electric shock.
- ▶ **Always check the charger, cable and plug before use. Stop using the charger if you discover any damage. Do not open the charger.** Damaged chargers, cables and plugs increase the risk of electric shock.
- ▶ **Do not operate the charger on an easily ignited surface (e.g. paper, textiles, etc.) or in a flammable environment.** There is a risk of fire due to the charger heating up during operation.
- ▶ **Take care if you touch the charger while it is charging. Wear protective gloves.** The charger can get very hot, especially when the ambient temperature is high.
- ▶ **The battery may give off fumes if it becomes damaged or is used incorrectly. Ensure the area is well ventilated and seek medical attention should you experience any adverse effects.** The fumes may irritate the respiratory system.
- ▶ **Do not place the charger or the battery near flammable materials. Ensure the battery is completely dry and placed on a fireproof surface before charging.** There is a risk of fire due to the heat generated during charging.
- ▶ **The eBike battery must not be left unattended while charging.**
- ▶ **Supervise children during use, cleaning and maintenance.** This will ensure that children do not play with the charger.
- ▶ **Children or persons who, owing to their physical, sensory or mental limitations or to their lack of experience or knowledge, are not capable of safely operating the charger may only use this charger under supervision or after having been instructed by a responsible person.** Otherwise, there is a danger of operating errors and injuries.

- ▶ **Read and observe the safety warnings and directions contained in all the eBike system operating instructions and in the operating instructions of your eBike.**
- ▶ A sticker in English is adhered to the bottom of the charger (marked **(4)** in the diagram on the graphics page). This says: Use ONLY with BOSCH lithium-ion batteries.

## Product description and specifications

In addition to the functions shown here, changes to software relating to troubleshooting and functional enhancements may be introduced at any time.

### Product features

The numbering of the components shown refers to the illustrations on the graphics pages at the beginning of the manual.

Individual illustrations in these operating instructions may differ slightly from the actual conditions depending on the equipment of your eBike.

- (1) Charger
- (2) Device socket
- (3) Device connector
- (4) Charger safety instructions
- (5) Charging connector
- (6) Socket for charging connector
- (7) Charging socket cover
- (8) Rack-mounted battery
- (9) Operation/state of charge indicator
- (10) Battery on/off button
- (11) Standard battery

## Technical data

| Charger                  |     | Standard Charger<br>(36–4/230) | Compact Charger<br>(36–2/100-230) | Fast Charger<br>(36–6/230) |
|--------------------------|-----|--------------------------------|-----------------------------------|----------------------------|
| Product code             |     | BCS220                         | BCS230                            | BCS250                     |
| Rated voltage            | V ~ | 207...264                      | 90...264                          | 207...264                  |
| Frequency                | Hz  | 47...63                        | 47...63                           | 47...63                    |
| Battery charging voltage | V = | 36                             | 36                                | 36                         |
| Charging current (max.)  | A   | 4                              | 2                                 | 6 <sup>A)</sup>            |
| Charging time            |     |                                |                                   |                            |
| – PowerPack 300, approx. | hrs | 2,5                            | 5                                 | 2                          |
| – PowerPack 400, approx. | hrs | 3,5                            | 6,5                               | 2,5                        |
| – PowerPack 500, approx. | hrs | 4,5                            | 7,5                               | 3                          |
| Operating temperature    | °C  | 0 ...+40                       | 0 ...+40                          | 0 ...+40                   |
| Storage temperature      | °C  | –10 ...+50                     | –10 ...+50                        | –10 ...+50                 |
| Weight, approx.          | kg  | 0,8                            | 0,6                               | 1,0                        |
| Protection rating        |     | IP 40                          | IP 40                             | IP 40                      |

A) The charging current is limited to 4A for the PowerPack 300 and for Classic + Line batteries.

The specifications apply to a rated voltage [U] of 230 V. These specifications may vary at different voltages and in country-specific models.

## Operation

### Start-up

#### Connecting the charger to the mains (see figure A)

- **Pay attention to the mains voltage.** The voltage of the power source must match the voltage specified on the rating plate of the charger. Chargers marked 230 V can also be operated at 220 V.

Plug the device connector (3) of the power cable into the device socket (2) on the charger.

Connect the power cable (country-specific) to the mains.

#### Charging the removed battery (see figure B)

Switch the battery off and remove it from its holder on the eBike. When doing so, read and observe the operating instructions of the battery.

- **Ensure the battery is placed on clean surfaces only.** Avoid getting dirt, e.g. sand or soil, in the charging socket and contacts in particular.

Plug the charging connector (5) of the charger into the socket (6) on the battery.

#### Charging the battery on the bike (see figures C and D)

Switch the battery off. Clean the cover of the charging socket (7). Avoid getting dirt, e.g. sand or soil, in the charging socket and contacts in particular. Lift the cover of the charging socket (7) and plug the charging connector (5) into the charging socket (6).

- **Charge the battery only in accordance with all safety instructions.** If this is not possible, remove the battery from the holder and charge it in a more suitable location.

When doing so, read and observe the operating instructions of the battery.

#### Charging process for two batteries

If two batteries are fitted to an eBike, both batteries can be charged using the uncovered connection. To begin with, both batteries are charged one after the other until they reach approx. 80–90 % capacity, then they are both charged at the same time until full (the LED flashes on both batteries).

When the bike is in operation, power is drawn from both batteries on an alternating basis.

If you take the batteries out of the holders, you can charge each one individually.

#### Charging process

The charging process begins as soon as the charger is connected to the battery or charging socket on the bike and to the mains.

**Note:** The charging process is only possible when the temperature of the eBike battery is within the permitted charging temperature range.

**Note:** The drive unit is deactivated during the charging process.

The battery can be charged with or without the on-board computer. When charging without the on-board computer, the charging progress can be observed via the battery charge indicator.

When the on-board computer is connected, a charging notification appears on the display.

The state of charge is displayed by the battery charge indicator (9) on the battery and by the bars on the on-board computer.

The LEDs on the battery charge indicator (9) will flash during the charging process. Each solid illuminated LED represents approximately 20 % of the charging capacity. The flashing LED indicates the next 20 % currently charging.

Once the eBike battery is fully charged, the LEDs extinguish immediately and the on-board computer is switched off. The charging process is terminated. The state of charge can be displayed for three seconds by pressing the on/off button (10) on the eBike battery.




Disconnect the charger from the mains and the battery from the charger.

When the battery is disconnected from the charger, the battery is automatically switched off.

**Note:** If you have charged the battery on the bike, carefully close the charging socket (6) with the cover (7) after charging, so that no dirt or water can get in.

If the charger is not disconnected from the battery after charging, the charger will switch itself back on after a few hours, check the state of charge of the battery and begin the charging process again if necessary.

### Errors – causes and corrective measures

| Cause   | Corrective measures  |
|---|--|
|  <p>Battery defective</p>              | <p><b>Two LEDs flash on the battery.</b></p> <p>Contact an authorised bike dealership.</p>   |
|  <p>Battery too warm or too cold</p> | <p><b>Three LEDs flash on the battery.</b></p> <p>Disconnect the battery from the charger until the charging temperature range has been reached.</p> <p>Do not reconnect the battery to the charger until it has reached the correct charging temperature.</p> |
|  <p>The charger is not charging.</p> | <p><b>No LEDs flashing (one or more LEDs will remain permanently lit depending on the state of charge of the eBike battery).</b></p> <p>Contact an authorised bike dealership.</p>   |
| <b>Charging not possible (no indicator on battery)</b>  |  |
| Connector not attached properly   | Check all connections.   |
| Battery contacts dirty  | Carefully clean the battery contacts.  |

| Cause                                     | Corrective measures  |
|---|--|
| Socket outlet, cable or charger defective | Check the mains voltage, have the charger checked over by a bike dealership. |
| Battery defective                         | Contact an authorised bike dealership.                                       |

## Maintenance and servicing

### Maintenance and cleaning

If the charger fails, please contact an authorised bike dealership.

### After-sales service and advice on using products

If you have any questions about the charger, contact an authorised bike dealership.

For contact details of authorised bike dealerships, please visit [www.bosch-ebike.com](http://www.bosch-ebike.com)

### Disposal

Chargers, accessories and packaging should be recycled in an environmentally friendly manner.

Do not dispose of chargers along with household waste.

#### Only for EU countries:



According to the European Directive 2012/19/ EU on Waste Electrical and Electronic Equipment and its implementation into national law, chargers that are no longer usable must be collected separately and disposed of in an environmentally friendly manner.

**Subject to change without notice.**



## Consignes de sécurité



**Lisez attentivement toutes les instructions et consignes de sécurité.** Le non-respect des instructions et consignes de sécurité

peut provoquer un choc électrique, un incendie et/ou entraîner de graves blessures.

**Conservez tous les avertissements et toutes les instructions pour pouvoir s'y reporter ultérieurement.**

Le terme **accu** utilisé dans la présente notice d'utilisation désigne un accu/une batterie d'eBike Bosch d'origine.



**N'exposez pas le chargeur à la pluie ou à de l'humidité.** En cas de pénétration d'eau dans un chargeur il y a risque de choc électrique.

- ▶ **Ne chargez que des batteries Li-ion autorisées par Bosch pour les vélos électriques. La tension de la batterie doit correspondre à la tension de charge du chargeur.** Il existe sinon un risque d'explosion et d'incendie.
- ▶ **Veillez à ce que le chargeur reste propre.** Un encrassement augmente le risque de choc électrique.
- ▶ **Vérifiez l'état du chargeur, du câble et du connecteur avant chaque utilisation. N'utilisez plus le chargeur si vous constatez des dommages. N'ouvrez pas le chargeur.** Le risque de choc électrique augmente quand le chargeur, le câble ou le connecteur présente un dommage.
- ▶ **N'utilisez pas le chargeur sur un support facilement inflammable (par ex. papier, textile etc.) ou dans un environnement inflammable.** En s'échauffant, le chargeur peut provoquer un incendie.
- ▶ **Soyez prudent lorsque vous touchez le chargeur pendant le processus de charge. Portez des gants de protection.** Le chargeur peut s'échauffer fortement surtout en cas de température ambiante élevée.
- ▶ **En cas d'endommagement ou d'utilisation non conforme de la batterie, des vapeurs peuvent s'échapper. Ventilez le local et consultez un médecin en cas de malaise.** Les vapeurs peuvent irriter les voies respiratoires.
- ▶ **Ne placez jamais le chargeur et la batterie à proximité de matériaux inflammables. Ne chargez les batteries qu'à l'état sec et dans un endroit résistant au feu.** Il y a en effet risque d'incendie pendant la charge du fait de l'échauffement de la batterie.
- ▶ **Ne laissez pas la batterie de votre vélo électrique sans surveillance pendant sa charge.**
- ▶ **Ne laissez pas les enfants sans surveillance lors de l'utilisation, du nettoyage et de l'entretien.** Faites en sorte que les enfants ne jouent pas avec le chargeur.
- ▶ **Les enfants et les personnes souffrant d'un handicap physique, sensoriel ou mental ou n'ayant pas l'expérience et/ou les connaissances nécessaires ne sont pas autorisées à utiliser le chargeur, à moins qu'elles ne soient surveillées par une personne responsable de**

**leur sécurité ou qu'elles aient été formées quant au maniement de ce chargeur.** Il y a sinon risque de blessures et d'utilisation inappropriée.

- ▶ **Lisez et respectez les consignes de sécurité et les instructions de toutes les notices d'utilisation du système eBike, ainsi que la notice d'utilisation de votre eBike.**
- ▶ Au-dessous du chargeur se trouve un autocollant avec une consigne de sécurité en langue anglaise (repérée par le numéro (4) sur le graphique) ayant la signification suivante : Utiliser le chargeur SEULEMENT avec des batteries Lithium-Ion BOSCH !

## Description des prestations et du produit

Nous nous réservons le droit d'apporter à tout moment des modifications au logiciel pour corriger des erreurs ou pour étendre les fonctionnalités décrites dans la présente notice.

### Éléments constitutifs

La numérotation des éléments se réfère aux représentations sur les pages graphiques situées en début de notice.

Certaines illustrations de cette notice d'utilisation peuvent, selon l'équipement de votre vélo électrique, différer légèrement de la réalité.

- (1) Chargeur
- (2) Prise du chargeur
- (3) Connecteur du chargeur
- (4) Consignes de sécurité du chargeur
- (5) Connecteur de charge
- (6) Prise pour connecteur de charge
- (7) Obturateur de la prise de charge
- (8) Batterie de porte-bagages
- (9) Voyants lumineux de fonctionnement et de niveau de charge
- (10) Touche Marche/Arrêt de la batterie
- (11) Batterie standard

## Caractéristiques techniques

| Chargeur                         |    | Standard Charger<br>(36–4/230) | Compact Charger<br>(36–2/100-230) | Fast Charger<br>(36–6/230) |
|----------------------------------|----|--------------------------------|-----------------------------------|----------------------------|
| Code produit                     |    | BCS220                         | BCS230                            | BCS250                     |
| Tension nominale                 | V~ | 207...264                      | 90...264                          | 207...264                  |
| Fréquence                        | Hz | 47...63                        | 47...63                           | 47...63                    |
| Tension de charge de la batterie | V= | 36                             | 36                                | 36                         |
| Courant de charge (maxi)*        | A  | 4                              | 2                                 | 6 <sup>A)</sup>            |
| Durée de charge                  |    |                                |                                   |                            |
| – PowerPack 300 (approx.)        | h  | 2,5                            | 5                                 | 2                          |
| – PowerPack 400 (approx.)        | h  | 3,5                            | 6,5                               | 2,5                        |
| – PowerPack 500 (approx.)        | h  | 4,5                            | 7,5                               | 3                          |
| Température de fonctionnement    | °C | 0 ...+40                       | 0 ...+40                          | 0 ...+40                   |
| Température de stockage          | °C | –10 ...+50                     | –10 ...+50                        | –10 ...+50                 |
| Poids, env.                      | kg | 0,8                            | 0,6                               | 1,0                        |
| Indice de protection             |    | IP 40                          | IP 40                             | IP 40                      |

A) Le courant de charge de la batterie PowerPack 300 et des batteries de la série Classic+ est limité à 4 A.

Les données indiquées sont valables pour une tension nominale [U] de 230 V. Elles peuvent varier lorsque la tension diffère de cette valeur et sur les versions destinées à certains pays.

## Utilisation

### Mise en marche

#### Raccordement du chargeur au réseau électrique (voir figure A)

- **Tenez compte de la tension du réseau !** La tension du réseau électrique doit correspondre aux indications se trouvant sur la plaque signalétique du chargeur. Les chargeurs marqués 230 V peuvent également fonctionner sous 220 V.

Reliez le connecteur **(3)** du câble secteur à la prise **(2)** du chargeur.

Raccordez le câble secteur (peut différer selon les pays) à une prise secteur.

#### Recharge de la batterie en dehors du vélo (voir figure B)

Éteignez la batterie et retirez-la de la fixation sur le vélo électrique. Lisez et observez la notice d'utilisation de la batterie.

- **Ne posez la batterie que sur des surfaces propres.** Évitez tout encrassement de la prise de charge et des contacts électriques, par ex. par du sable ou de la terre.

Reliez le connecteur de charge **(5)** du chargeur à la prise **(6)** de la batterie.

#### Recharge de la batterie sur le vélo (voir figures C et D)

Éteignez la batterie. Nettoyez l'obturateur de la prise de charge **(7)**. Évitez tout encrassement de la prise de charge et des contacts électriques, par ex. par du sable ou de la terre. Soulevez l'obturateur de la prise de charge **(7)** et reliez le connecteur de charge **(5)** à la prise de charge **(6)**.

- **Observez toutes les consignes de sécurité lors de la charge de la batterie.** Si toutes les consignes de sécurité ne peuvent pas être respectées, retirez la batterie de son support sur le vélo et chargez-la à un endroit approprié. Lisez et observez la notice d'utilisation de la batterie.

#### Processus de charge en présence de deux batteries

En présence de deux batteries sur le vélo, les deux batteries peuvent être rechargées au niveau de la prise électrique non obturée. Les deux batteries sont d'abord chargées successivement à env. 80–90 % puis en parallèle jusqu'à leur recharge complète (les LED des deux batteries clignotent). Pendant la conduite, les deux batteries se déchargent en alternance.

Il est également possible de recharger séparément chaque batterie en la sortant de sa fixation.

#### Charge normale

La charge débute dès que le chargeur est connecté à la batterie ou à la prise de charge sur le vélo et au réseau d'alimentation électrique.

**Remarque :** Pour qu'une charge soit possible, il faut que la température de la batterie du VAE se trouve dans la plage de températures de charge admissible.

**Remarque :** Pendant la durée de la charge, l'unité d'entraînement est désactivée.

La charge de la batterie peut s'effectuer avec ou sans ordinateur de bord. En l'absence d'ordinateur de bord, le voyant lumineux d'état de charge de la batterie permet de suivre l'avancement du processus de charge.

Quand un ordinateur de bord est connecté, un message s'affiche sur l'écran.

Le niveau de charge est indiqué par le voyant lumineux (9) de la batterie et par les barres du symbole de batterie sur l'ordinateur de bord.

Lors de la charge, les LED de l'indicateur d'état de charge (9) de la batterie s'allument. Chaque LED allumée en permanence correspond à environ 20 % de charge totale. La LED qui clignote indique la charge des 20 % suivants.

Une fois que la batterie du VAE est complètement chargée, les LED ainsi que l'ordinateur de bord s'éteignent. La charge est terminée. En cas d'actionnement de la touche Marche/Arrêt (10) de la batterie, le niveau de charge s'affiche pendant 3 secondes.




Déconnectez le chargeur du secteur et la batterie du chargeur.

La batterie s'éteint automatiquement au moment où elle est déconnectée du chargeur.

**Remarque :** Si la recharge a été effectuée sur le vélo, refermez ensuite avec précaution l'obturateur (7) de la prise de charge (6) afin d'éviter toute pénétration de saletés ou d'eau.

Si vous ne déconnectez pas la batterie du chargeur au terme de la charge, le chargeur se rallume automatiquement au bout de quelques heures afin de vérifier le niveau de charge de la batterie. Il se remet si nécessaire à charger.

### Défaut – Causes et remèdes

| Cause   | Remède  |
|---|---|
| <br>Batterie défectueuse                        | <b>Deux LED de la batterie clignotent.</b><br>Adressez-vous à un vélociste agréé.   |
| <br>La batterie est trop chaude ou trop froide | <b>Trois LED de la batterie clignotent.</b><br>Déconnectez la batterie du chargeur jusqu'à ce qu'elle revienne dans la plage de températures de charge admissible.<br><br>Ne rebranchez la batterie au chargeur qu'une fois qu'elle se trouve à nouveau dans la plage de températures admissible. |
| <br>Le chargeur ne charge pas.                 | <b>Aucune LED ne clignote (selon le niveau de charge de la batterie du VAE, une ou plusieurs LED sont allumées en permanence).</b><br>Adressez-vous à un vélociste agréé.   |

### Recharge impossible (pas d'affichage sur la batterie)

| Cause  | Remède   |
|--|--|
| Le connecteur n'est pas correctement enfié     | Contrôlez tous les connecteurs.  |
| Contacts de la batterie encrassés              | Nettoyez avec précaution les contacts électriques de la batterie.              |
| Prise de courant, câble ou chargeur défectueux | Vérifiez la tension du secteur, faites contrôler le chargeur par un vélociste. |
| Batterie défectueuse                           | Adressez-vous à un vélociste agréé.  |

## Entretien et service après-vente

### Nettoyage et entretien

Au cas où le chargeur tomberait en panne, adressez-vous à un vélociste agréé.

### Service après-vente et conseil utilisateurs

Pour toute question concernant le chargeur, adressez-vous à un vélociste agréé.

Vous trouverez les données de contact de vélocistes agréés sur le site internet [www.bosch-ebike.com](http://www.bosch-ebike.com)

### Élimination des déchets

Les chargeurs ainsi que leurs accessoires et emballages, doivent pouvoir suivre chacun une voie de recyclage appropriée.

Ne jetez pas les chargeurs avec les ordures ménagères !

### Seulement pour les pays de l'UE :



Conformément à la directive européenne 2012/19/UE relative aux déchets d'équipements électriques et électroniques et à leur transposition dans le droit national, les chargeurs hors d'état de marche doivent être triés séparément et déposés dans un point de collecte et de recyclage respectueux de l'environnement.

### Sous réserve de modifications.





## Veiligheidsaanwijzingen



### Lees alle veiligheidsaanwijzingen en instructies.

Het niet naleven van de veiligheidsaanwijzingen en instructies kan elektrische

schokken, brand en/of zware verwondingen veroorzaken.

### Bewaar alle veiligheidsaanwijzingen en instructies voor de toekomst.

Het in deze gebruiksaanwijzing gebruikte begrip **accu** heeft betrekking op alle originele Bosch eBike-accu's.



**Houd het oplaadapparaat uit de buurt van regen of natheid.** Bij het binnendringen van water in een oplaadapparaat bestaat het risico van een elektrische schok.

- ▶ **Laad alleen voor eBikes toegestane Bosch Li-Ion-accu's op. De accuspanning moet bij de acculaadspanning van het oplaadapparaat passen.** Anders bestaat er brand- en explosiegevaar.
- ▶ **Houd het oplaadapparaat schoon.** Door vervuiling bestaat er gevaar voor een elektrische schok.
- ▶ **Controleer vóór elk gebruik oplaadapparaat, kabel en stekker. Gebruik het oplaadapparaat niet, als u beschadigingen vaststelt. Open het oplaadapparaat niet.** Beschadigde oplaadapparaten, kabels en stekkers verhogen het risico van een elektrische schok.
- ▶ **Gebruik het oplaadapparaat niet op een licht ontvlambare ondergrond (bijv. papier, textiel enz.) of in een brandbare omgeving.** Vanwege de bij het opladen optredende verwarming van het oplaadapparaat bestaat brandgevaar.
- ▶ **Wees voorzichtig, wanneer u het oplaadapparaat tijdens het opladen aanraakt. Draag werkhandschoenen.** Het oplaadapparaat kan vooral bij hoge omgevingstemperaturen zeer heet worden.
- ▶ **Bij beschadiging of verkeerd gebruik van de accu kunnen dampen ontsnappen. Zorg voor de aanvoer van frisse lucht en zoek bij klachten een arts op.** De dampen kunnen de luchtwegen irriteren.
- ▶ **Plaats het oplaadapparaat en de accu niet in de buurt van brandbare materialen. Laad de accu's alleen in droge toestand en op een brandveilige plaats.** Wegens de bij het laden optredende opwarming bestaat brandgevaar.
- ▶ **De eBike-accu mag niet zonder toezicht geladen worden.**
- ▶ **Houd toezicht op kinderen bij gebruik, reiniging en onderhoud.** Hierdoor wordt gegarandeerd dat kinderen niet met het oplaadapparaat spelen.
- ▶ **Kinderen en personen die op grond van hun fysieke, zintuiglijke of geestelijke vermogens, hun onervarenheid of hun gebrek aan kennis niet in staat zijn het oplaadapparaat veilig te bedienen, mogen dit oplaadapparaat niet zonder toezicht of instructie door een ver-**

**antwoordelijke persoon gebruiken.** Anders bestaat er gevaar voor verkeerde bediening en verwondingen.

- ▶ **Lees de veiligheidsaanwijzingen en instructies in alle gebruiksaanwijzingen van het eBike-systeem evenals in de gebruiksaanwijzing van uw eBike, en neem deze in acht.**
- ▶ Aan de onderkant van het oplaadapparaat bevindt zich een sticker met een informatietekst in het Engels (in de weergave op de pagina met afbeeldingen aangegeven met nummer **(4)**) en met de volgende inhoud: **UITSLUITEND** gebruiken met BOSCH Li-Ion-accu's!

## Beschrijving van product en werking

Naast de hier weergegeven functies kan het zijn dat op elk moment softwarewijzigingen voor het verhelpen van fouten en voor functie-uitbreidingen geïmplementeerd worden.

### Afgebeelde componenten

De nummering van de afgebeelde componenten heeft betrekking op de weergaven op de pagina's met afbeeldingen aan het begin van de gebruiksaanwijzing.

Sommige weergaven in deze gebruiksaanwijzing kunnen, afhankelijk van de uitrusting van uw eBike, in geringe mate afwijken van de werkelijke omstandigheden.

- (1) Oplaadapparaat
- (2) Apparaataansluiting
- (3) Apparaatstekker
- (4) Veiligheidsaanwijzingen oplaadapparaat
- (5) Oplaadstekker
- (6) Aansluitbus voor oplaadstekker
- (7) Afdekking oplaadbus
- (8) Bagagedrageraccu
- (9) Aanduiding van werking en laadtoestand
- (10) Aan/uit-toets accu
- (11) Standaardaccu

## Technische gegevens

| Oplaadapparaat       |    | Standard Charger<br>(36–4/230) | Compact Charger<br>(36–2/100-230) | Fast Charger<br>(36–6/230) |
|----------------------|----|--------------------------------|-----------------------------------|----------------------------|
| Product-code         |    | BCS220                         | BCS230                            | BCS250                     |
| Nominale spanning    | V~ | 207...264                      | 90...264                          | 207...264                  |
| Frequentie           | Hz | 47...63                        | 47...63                           | 47...63                    |
| Accu-laadspanning    | V= | 36                             | 36                                | 36                         |
| Laadstroom (max.)    | A  | 4                              | 2                                 | 6 <sup>A)</sup>            |
| Opladtijd            |    |                                |                                   |                            |
| – PowerPack 300, ca. | h  | 2,5                            | 5                                 | 2                          |
| – PowerPack 400, ca. | h  | 3,5                            | 6,5                               | 2,5                        |
| – PowerPack 500, ca. | h  | 4,5                            | 7,5                               | 3                          |
| Gebruikstemperatuur  | °C | 0 ...+40                       | 0 ...+40                          | 0 ...+40                   |
| Opslagtemperatuur    | °C | –10 ...+50                     | –10 ...+50                        | –10 ...+50                 |
| Gewicht, ca.         | kg | 0,8                            | 0,6                               | 1,0                        |
| Beschermklasse       |    | IP 40                          | IP 40                             | IP 40                      |

A) De laadstroom wordt bij het PowerPack 300 evenals bij accu's van de Classic+ Line op 4A begrensd.

De gegevens gelden voor een nominale spanning [U] van 230 V. Bij afwijkende spanningen en in landspecifieke uitvoeringen kunnen deze gegevens variëren.

## Gebruik

### Ingebruikname

#### Oplaadapparaat op het elektriciteitsnet aansluiten (zie afbeelding A)

► **Let op de netspanning!** De spanning van de stroombron moet overeenkomen met de gegevens op het typeplaatje van het oplaadapparaat. Met 230 V aangeduide oplaadapparaten kunnen ook met 220 V gebruikt worden.

Steek de apparaatstekker (3) van het netsnoer in de apparaataansluiting (2) op het oplaadapparaat.

Sluit het netsnoer (verschilt per land) op het elektriciteitsnet aan.

#### Weggenomen accu opladen (zie afbeelding B)

Schakel de accu uit en neem deze uit de houder op de eBike. Lees hiervoor de gebruiksaanwijzing van de accu en neem deze in acht.

► **Plaats de accu alleen op een schone ondergrond.** Vermijd vooral het vervuilen van de oplaadbus en van de contacten, bijv. door zand of aarde.

Steek de oplaadstekker (5) van het oplaadapparaat in de aansluitbus (6) op de accu.

#### Accu op de fiets opladen (zie afbeeldingen C en D)

Schakel de accu uit. Reinig de afdekking van de oplaadbus (7). Vermijd vooral het vervuilen van de oplaadbus en van de contacten, bijv. door zand of aarde. Til de afdekking van de oplaadbus (7) op en steek de oplaadstekker (5) in de oplaadbus (6).

► **Laad de accu alleen met inachtneming van alle veiligheidsaanwijzingen.** Als dit niet mogelijk is, neem dan de accu uit de houder en laad deze op een geschiktere plaats. Lees hiervoor de gebruiksaanwijzing van de accu en neem deze in acht.

#### Laadprocedure bij twee aangebrachte accu's

Zijn op een eBike twee accu's aangebracht, dan kunnen beide accu's via de niet afgesloten aansluiting geladen worden. Eerst worden beide accu's achtereenvolgens tot ca. 80–90 % geladen, vervolgens worden beide accu's parallel vol geladen (de LED's van beide accu's knipperen).

Tijdens het gebruik worden de beide accu's afwisselend ontladen.

Als u de accu's uit de houders neemt, dan kunt u elke accu afzonderlijk laden.

#### Laadprocedure

Het laden begint, zodra het oplaadapparaat met de accu of de oplaadbus op de fiets en het elektriciteitsnet verbonden is.

**Aanwijzing:** Het laden is alleen mogelijk, wanneer de temperatuur van de eBike-accu zich in het toegestane laadtemperatuurbereik bevindt.

**Aanwijzing:** Tijdens het laden wordt de aandrijfeenheid gedeactiveerd.

Het laden van de accu is met en zonder boordcomputer mogelijk. Zonder boordcomputer kan het laden alleen bij de acculaadtoestandsindicatie gecontroleerd worden.

Bij een aangesloten boordcomputer verschijnt een dienovereenkomstige melding op het display.

De laadtoestand wordt met de acculaadtoestandsindicatie **(9)** op de accu en met de balkjes op de boordcomputer weergegeven.

Tijdens het laden branden de LED's van de laadtoestandsindicatie **(9)** op de accu. Elke permanent brandende LED komt overeen met ongeveer 20 % capaciteit oplading. De knipperende LED geeft het opladen van de volgende 20 % aan.

Is de eBike-accu volledig geladen, dan gaan de LED's onmiddellijk uit en de boordcomputer wordt uitgeschakeld. Het laden wordt beëindigd. Door op de aan/uit-toets **(10)** op de eBike-accu te drukken kan de laadtoestand gedurende 3 seconden weergegeven worden.

Koppel het oplaadapparaat los van het elektriciteitsnet en de accu van het oplaadapparaat.

Als de accu van het oplaadapparaat wordt losgekoppeld, dan wordt de accu automatisch uitgeschakeld.

**Aanwijzing:** Wanneer u op de fiets heeft opgeladen, sluit dan na het laden de oplaadbus **(6)** zorgvuldig met de afdekking **(7)**, zodat er geen vuil of water kan binnendringen.

Als het oplaadapparaat na het laden niet van de accu losgekoppeld wordt, dan schakelt het oplaadapparaat na een paar uur opnieuw in, controleert de laadtoestand van de accu en begint eventueel opnieuw met het laden.

## Fouten – oorzaken en verhelpen

| Oorzaak   | Verhelpen  |
|---|--|
|  <p>Accu defect</p>                      | <p><b>Twee LED's op de accu knipperen.</b></p> <p>Neem contact op met een erkende rijwielhandel.</p>   |
|  <p>Accu te warm of te koud</p>        | <p><b>Drie LED's op de accu knipperen.</b></p> <p>Koppel de accu van het oplaadapparaat los tot het laadtemperatuurbereik bereikt is.</p> <p>Sluit de accu pas weer op het oplaadapparaat aan, wanneer deze de toegestane laadtemperatuur heeft bereikt.</p> |
|  <p>Het oplaadapparaat laadt niet.</p> | <p><b>Geen LED knippert (afhankelijk van de laadtoestand van de eBike-accu branden een of meer LED's continu).</b></p> <p>Neem contact op met een erkende rijwielhandel.</p>   |
| <p><b>Geen opladen mogelijk (geen indicatie op accu)</b></p>  |  |
| Stekker niet correct ingestoken   | Controleer alle steekverbindingen.   |
| Contacten van accu vuil   | Reinig de contacten op de accu voorzichtig.  |

| Oorzaak                                     | Verhelpen   |
|---|---|
| Stopcontact, kabel of oplaadapparaat defect | Controleer de netspanning, laat het oplaadapparaat door de rijwielhandel controleren. |
| Accu defect                                 | Neem contact op met een erkende rijwielhandel.  |

## Onderhoud en service

### Onderhoud en reiniging

Mocht het oplaadapparaat niet meer werken, neem dan contact op met een erkende rijwielhandel.

### Klantenservice en gebruikadvies

Neem bij alle vragen over het oplaadapparaat contact op met een erkende rijwielhandel.

Contactgegevens van erkende rijwielhandels vindt u op de internetpagina [www.bosch-ebike.com](http://www.bosch-ebike.com)

### Afvalverwijdering

Oplaadapparaten, accessoires en verpakkingen moeten op een voor het milieu verantwoorde wijze worden gerecycled. Gooi oplaadapparaten niet bij het huisvuil!

### Alleen voor landen van de EU:



Volgens de Europese richtlijn 2012/19/EU betreffende afgedankte elektrische en elektronische apparatuur en de omzetting ervan in nationaal recht, moeten niet meer bruikbare oplaadapparaten apart ingezameld en op een milieuvriendelijke manier gerecycled worden.

### Wijzigingen voorbehouden.



# Performance Line/Cargo Line



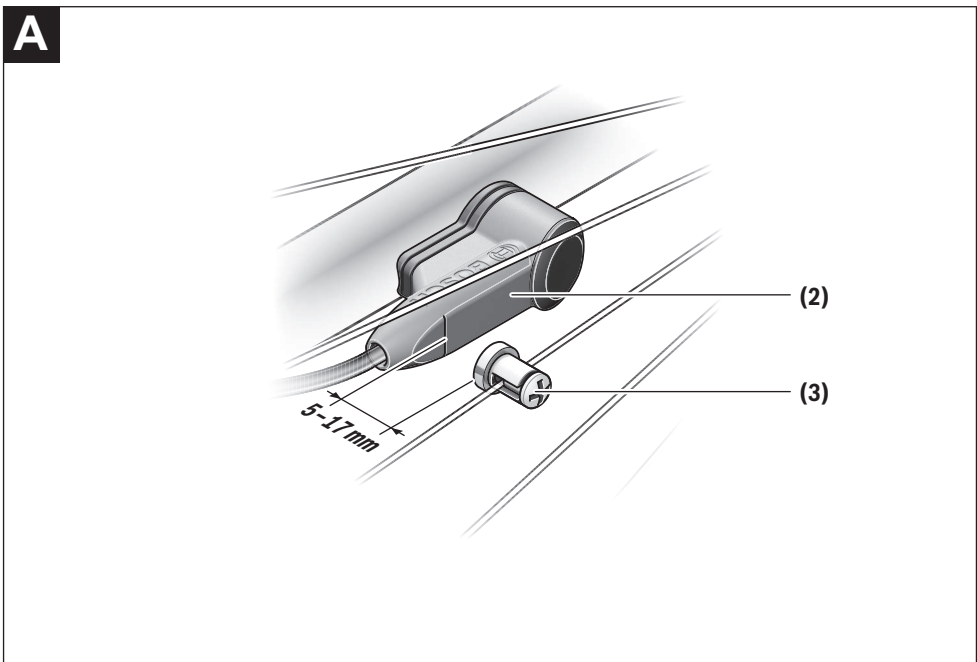
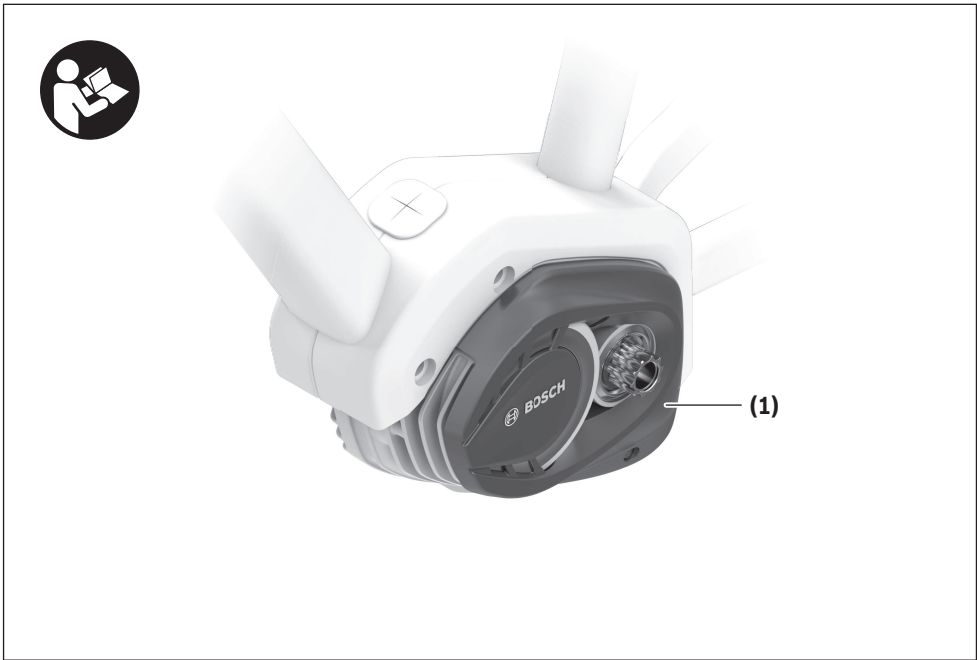
## Drive Units

BDU490P | BDU450 CX



**BOSCH**

- de** Originalbetriebsanleitung
- en** Original operating instructions
- fr** Notice d'utilisation d'origine
- nl** Oorspronkelijke gebruiksaanwijzing



## Sicherheitshinweise



**Lesen Sie alle Sicherheitshinweise und Anweisungen.** Versäumnisse bei der Einhaltung der Sicherheitshinweise und Anweisungen können elektrischen Schlag, Brand und/oder schwere Verletzungen verursachen.

### Bewahren Sie alle Sicherheitshinweise und Anweisungen für die Zukunft auf.

Der in dieser Betriebsanleitung verwendete Begriff **Akku** bezieht sich auf alle original Bosch eBike-Akkus.

- ▶ **Nehmen Sie keine Maßnahmen vor, die die Leistung oder die maximale unterstützte Geschwindigkeit Ihres Antriebes beeinflussen, insbesondere erhöhen.** Sie gefährden damit möglicherweise sich und andere, und Sie bewegen sich dadurch gegebenenfalls illegal im öffentlichen Bereich.
- ▶ **Öffnen Sie die Antriebseinheit nicht selbst. Die Antriebseinheit darf nur von qualifiziertem Fachpersonal und nur mit Original-Ersatzteilen repariert werden.** Damit wird gewährleistet, dass die Sicherheit der Antriebseinheit erhalten bleibt. Bei unberechtigtem Öffnen der Antriebseinheit erlischt der Gewährleistungsanspruch.
- ▶ **Alle an der Antriebseinheit montierten Komponenten und alle anderen Komponenten des eBike-Antriebs (z.B. Kettenblatt, Aufnahme des Kettenblatts, Pedale) dürfen nur gegen baugleiche oder vom Fahrradhersteller speziell für Ihr eBike zugelassene Komponenten ausgetauscht werden.** Damit wird die Antriebseinheit vor Überlastung und Beschädigung geschützt.
- ▶ **Nehmen Sie den Akku aus dem eBike, bevor Sie Arbeiten (z.B. Inspektion, Reparatur, Montage, Wartung, Arbeiten an der Kette etc.) am eBike beginnen, es mit dem Auto oder dem Flugzeug transportieren oder es aufbewahren.** Bei unbeabsichtigter Aktivierung des eBike-Systems besteht Verletzungsgefahr.
- ▶ **Die Funktion Schiebehilfe darf ausschließlich beim Schieben des eBikes verwendet werden.** Haben die Räder des eBikes beim Benutzen der Schiebehilfe keinen Bodenkontakt, besteht Verletzungsgefahr.
- ▶ **Wenn die Schiebehilfe eingeschaltet ist, drehen sich möglicherweise die Pedale mit.** Achten Sie bei aktivierter Schiebehilfe darauf, dass Ihre Beine genügend Abstand zu den sich drehenden Pedalen haben. Es besteht Verletzungsgefahr.
- ▶ **Kommen Sie nach einer Fahrt nicht ungeschützt mit Händen oder Beinen mit dem Gehäuse der Antriebseinheit in Berührung.** Unter extremen Bedingungen, wie z.B. anhaltend hohe Drehmomente bei niedrigen Fahrgeschwindigkeiten oder bei Berg- und Lastenfahrten, können sehr hohe Temperaturen am Gehäuse erreicht werden.  
Die Temperaturen, die am Gehäuse der Antriebseinheit entstehen können, werden durch folgende Faktoren beeinflusst:
  - Umgebungstemperatur

- Fahrprofil (Strecke/Steigung)
- Fahrdauer
- Unterstützungsmodi
- Nutzerverhalten (Eigenleistung)
- Gesamtgewicht (Fahrer, eBike, Gepäck)
- Motorabdeckung der Antriebseinheit
- Entwärmungseigenschaften des Fahrradrahmens
- Typ der Antriebseinheit und Art der Schaltung

- ▶ **Verwenden Sie nur original Bosch Akkus, die vom Hersteller für Ihr eBike zugelassen wurden.** Der Gebrauch anderer Akkus kann zu Verletzungen und Brandgefahr führen. Bei Gebrauch anderer Akkus übernimmt Bosch keine Haftung und Gewährleistung.
- ▶ **Nehmen Sie keinerlei Veränderungen an Ihrem eBike-System vor oder bringen Sie keine weiteren Produkte an, welche geeignet wären, die Leistungsfähigkeit Ihres eBike-Systems zu erhöhen.** Sie verringern hiermit in der Regel die Lebensdauer des Systems und riskieren Schäden an der Antriebseinheit und am Rad. Außerdem besteht die Gefahr, dass Ihnen Garantie- und Gewährleistungsansprüche auf das von Ihnen gekaufte Rad verloren gehen. Durch einen unsachgemäßen Umgang mit dem System gefährden Sie zudem Ihre Sicherheit sowie die anderer Verkehrsteilnehmer und riskieren dadurch bei Unfällen, die auf die Manipulation zurückzuführen sind, hohe persönliche Haftungskosten und eventuell sogar die Gefahr einer strafrechtlichen Verfolgung.



**An Teilen des Antriebs können unter Extrembedingungen, wie z.B. anhaltend hohe Last mit niedriger Geschwindigkeit bei Berg- oder Lastenfahrten, Temperaturen >60 °C vorkommen.**

- ▶ **Beachten Sie alle nationalen Vorschriften zur Zulassung und Verwendung von eBikes.**
- ▶ **Lesen und beachten Sie die Sicherheitshinweise und Anweisungen in allen Betriebsanleitungen des eBike-Systems sowie in der Betriebsanleitung Ihres eBikes.**

### Datenschutzhinweis

Beim Anschluss des eBikes an das Bosch DiagnosticTool werden Daten zu Zwecken der Produktverbesserung über die Nutzung der Bosch Antriebseinheit (u.a. Energieverbrauch, Temperatur etc.) an Bosch eBike Systems (Robert Bosch GmbH) übermittelt. Nähere Informationen erhalten Sie auf der Bosch eBike Webseite [www.bosch-ebike.com](http://www.bosch-ebike.com).



## Produkt- und Leistungsbeschreibung

### Bestimmungsgemäßer Gebrauch

Die Antriebseinheit ist ausschließlich zum Antrieb Ihres eBikes bestimmt und darf nicht für andere Zwecke verwendet werden.

Neben den hier dargestellten Funktionen kann es sein, dass jederzeit Softwareänderungen zur Fehlerbehebung und zu Funktionserweiterungen eingeführt werden.

### Abgebildete Komponenten

Einzelne Darstellungen in dieser Betriebsanleitung können, je nach Ausstattung Ihres eBikes, von den tatsächlichen Gegebenheiten geringfügig abweichen.

Die Nummerierung der abgebildeten Komponenten bezieht sich auf die Darstellungen auf den Grafikseiten zu Beginn der Anleitung.

- (1) Antriebseinheit
- (2) Geschwindigkeitssensor
- (3) Speichenmagnet des Geschwindigkeitssensors

### Technische Daten

| Antriebseinheit            |    | Drive Unit                               | Drive Unit                                  |
|----------------------------|----|--|---|
|                            |    | Performance Line CX/<br>Cargo Line       | Performance Line Speed/<br>Cargo Line Speed |
| Produkt-Code               |    | BDU450 CX                                | BDU490P                                     |
| Nennleistung               | W  | 250                                      | 250   |
| Drehmoment am Antrieb max. | Nm | 75                                       | 75  |
| Nennspannung               | V= | 36                                       | 36  |
| Betriebstemperatur         | °C | -5...+40                                 | -5...+40                                    |
| Lagertemperatur            | °C | -10...+50                                | -10...+50                                   |
| Schutzart                  |    | IP 54 (staub- und spritzwassergeschützt) | IP 54 (staub- und spritzwassergeschützt)    |
| Gewicht, ca.               | kg | 3  | 3   |

Bosch eBike-System verwendet FreeRTOS (siehe <http://www.freertos.org>).

| Fahrradbeleuchtung <sup>A)</sup> |  |    |      |
|----------------------------------|--|----|------|
| Spannung ca. <sup>B)</sup>       |  | V= | 12   |
| maximale Leistung                |  |    |      |
| – Vorderlicht                    |  | W  | 17,4 |
| – Rücklicht                      |  | W  | 0,6  |

A) abhängig von gesetzlichen Regelungen nicht in allen länderspezifischen Ausführungen über den eBike-Akku möglich

B) Achten Sie beim Wechsel der Lampen darauf, ob die Lampen mit dem Bosch eBike-System kompatibel sind (fragen Sie Ihren Fahrradhändler) und die angegebene Spannung übereinstimmt. Es dürfen nur Lampen gleicher Spannung getauscht werden.

**Falsch eingesetzte Lampen können zerstört werden!**

## Montage

### Akku einsetzen und entnehmen

Zum Einsetzen des eBike-Akkus in das eBike und zum Entnehmen lesen und beachten Sie die Betriebsanleitung des Akkus.

### Geschwindigkeitssensor überprüfen (siehe Bild A)

Der Geschwindigkeitssensor (2) und der dazugehörige Speichenmagnet (3) müssen so montiert sein, dass sich der Speichenmagnet bei einer Umdrehung des Rades in einem Abstand von mindestens 5 mm und höchstens 17 mm am Geschwindigkeitssensor vorbeibewegt.

**Hinweis:** Ist der Abstand zwischen Geschwindigkeitssensor (2) und Speichenmagnet (3) zu klein oder zu groß, oder ist der Geschwindigkeitssensor (2) nicht richtig angeschlossen, fällt die Tachometeranzeige aus, und der eBike-Antrieb arbeitet im Notlaufprogramm.

Lösen Sie in diesem Fall die Schraube des Speichenmagneten (3) und befestigen Sie den Speichenmagnet so an der Speiche, dass er in der richtigen Entfernung an der Markierung des Geschwindigkeitssensors vorbeiläuft. Erscheint auch danach keine Geschwindigkeit in der Tachometeranzeige, wenden Sie sich bitte an einen autorisierten Fahrradhändler.

## Betrieb

### Inbetriebnahme

#### Voraussetzungen

Das eBike-System kann nur aktiviert werden, wenn folgende Voraussetzungen erfüllt sind:

- Ein ausreichend geladener Akku ist eingesetzt (siehe Betriebsanleitung des Akkus).
- Der Bordcomputer ist richtig in die Halterung eingesetzt (siehe Betriebsanleitung des Bordcomputers).
- Der Geschwindigkeitssensor ist richtig angeschlossen (siehe „Geschwindigkeitssensor überprüfen (siehe Bild A)“, Seite Deutsch – 2).

#### eBike-System ein-/ausschalten

Zum **Einschalten** des eBike-Systems haben Sie folgende Möglichkeiten:

- Ist der Bordcomputer beim Einsetzen in die Halterung bereits eingeschaltet, dann wird das eBike-System automatisch aktiviert.
- Drücken Sie bei eingesetztem Bordcomputer und eingesetztem eBike-Akku einmal kurz die Ein-/Aus-Taste des Bordcomputers.
- Drücken Sie bei eingesetztem Bordcomputer die Ein-/Aus-Taste des eBike-Akkus (es sind Fahrradherstellerspezifische Lösungen möglich, bei denen kein Zugang zur Ein-/Aus-Taste des Akkus besteht; siehe Betriebsanleitung des Akkus).

**Hinweis:** Für Antriebseinheiten mit einer Maximalgeschwindigkeit von mehr als **25 km/h** startet das eBike-System **immer** im **OFF**-Modus.

Der Antrieb wird aktiviert, sobald Sie in die Pedale treten (außer in der Funktion Schiebehilfe, Schiebehilfe ein-/ausschalten). Die Motorleistung richtet sich nach dem eingestellten Unterstützungslevel am Bordcomputer.

Sobald Sie im Normalbetrieb aufhören, in die Pedale zu treten, oder sobald Sie eine Geschwindigkeit von **25/45 km/h** erreicht haben, wird die Unterstützung durch den eBike-Antrieb abgeschaltet. Der Antrieb wird automatisch wieder aktiviert, sobald Sie in die Pedale treten und die Geschwindigkeit unter **25/45 km/h** liegt.

Zum **Ausschalten** des eBike-Systems haben Sie folgende Möglichkeiten:

- Drücken Sie die Ein-/Aus-Taste des Bordcomputers.
- Schalten Sie den eBike-Akku an dessen Ein-/Aus-Taste aus (es sind Fahrradherstellerspezifische Lösungen möglich, bei denen kein Zugang zur Ein-/Aus-Taste des Akkus besteht; siehe Betriebsanleitung des Fahrradherstellers).

- Entnehmen Sie den Bordcomputer aus der Halterung. Wird etwa 10 min lang das eBike nicht bewegt **und** keine Taste am Bordcomputer gedrückt, schaltet sich das eBike-System aus Energiespargründen automatisch ab.

#### eShift (optional)

Unter eShift versteht man die Einbindung von elektronischen Schaltsystemen in das eBike-System. Die eShift-Komponenten sind vom Hersteller mit der Antriebseinheit elektrisch verbunden. Die Bedienung der elektronischen Schaltsysteme ist in einer eigenen Betriebsanleitung beschrieben.

#### Unterstützungslevel einstellen

Sie können am Bordcomputer einstellen, wie stark Sie der eBike-Antrieb beim Treten unterstützt. Der Unterstützungslevel kann jederzeit, auch während der Fahrt, geändert werden.

**Hinweis:** In einzelnen Ausführungen ist es möglich, dass der Unterstützungslevel voreingestellt ist und nicht geändert werden kann. Es ist auch möglich, dass weniger Unterstützungslevel zur Auswahl stehen, als hier angegeben.

Die abgerufene Motorleistung erscheint auf dem Display des Bordcomputers. Die maximale Motorleistung hängt vom gewählten Unterstützungslevel ab.

Folgende Unterstützungslevel stehen maximal zur Verfügung:

- **OFF:** Die Motorunterstützung ist abgeschaltet, das eBike kann wie ein normales Fahrrad allein durch Treten fortbewegt werden. Die Schiebehilfe kann in diesem Unterstützungslevel nicht aktiviert werden.
- **ECO:** wirksame Unterstützung bei maximaler Effizienz, für maximale Reichweite
- **TOUR:** gleichmäßige Unterstützung, für Touren mit großer Reichweite
- **SPORT/eMTB:**
  - SPORT:** kraftvolle Unterstützung, für sportives Fahren auf bergigen Strecken sowie für Stadtverkehr
  - eMTB:** optimale Unterstützung in jedem Terrain, sportliches Anfahren, verbesserte Dynamik, maximale Performance (**eMTB** ist nur in Kombination mit den Antriebseinheiten BDU250P CX, BDU365, BDU450 CX und BDU480 CX verfügbar. Es ist gegebenenfalls ein Software-Update erforderlich.)
- **TURBO:** maximale Unterstützung bis in hohe Trittfrequenzen, für sportives Fahren

| Unterstützungslevel | Unterstützungsfaktor <sup>A)</sup> |                                 |            |
|---------------------|------------------------------------|---------------------------------|------------|
|                     | Performance Line (BDU490P)         | Performance Line CX (BDU450 CX) | Cargo Line |
| <b>ECO</b>          | 60 %                               | 60 %                            | 60 %       |
| <b>TOUR</b>         | 140 %                              | 140 %                           | 140 %      |
| <b>SPORT/eMTB</b>   | 240 %                              | 240/140...340 % <sup>B)</sup>   | 240 %      |
| <b>TURBO</b>        | 340 %                              | 340 %                           | 400 %      |

A) Der Unterstützungsfaktor kann bei einzelnen Ausführungen abweichen.

B) Maximalwert

### Schiebehilfe ein-/ausschalten

Die Schiebehilfe kann Ihnen das Schieben des eBikes erleichtern. Die Geschwindigkeit in dieser Funktion ist abhängig vom eingelegten Gang und kann maximal **6 km/h** erreichen. Je kleiner der gewählte Gang ist, desto geringer ist die Geschwindigkeit in der Funktion Schiebehilfe (bei voller Leistung).

► **Die Funktion Schiebehilfe darf ausschließlich beim Schieben des eBikes verwendet werden.** Haben die Räder des eBikes beim Benutzen der Schiebehilfe keinen Bodenkontakt, besteht Verletzungsgefahr.

Zum **Aktivieren** der Schiebehilfe drücken Sie kurz die Taste **WALK** an Ihrem Bordcomputer. Nach der Aktivierung drücken Sie innerhalb von 3 s die Taste **+** und halten sie gedrückt. Der Antrieb des eBikes wird eingeschaltet.

**Hinweis:** Die Schiebehilfe kann im Unterstützungslevel **OFF** nicht aktiviert werden.

Die Schiebehilfe wird **ausgeschaltet**, sobald eines der folgenden Ereignisse eintritt:

- Sie lassen die Taste **+** los,
- die Räder des eBikes werden blockiert (z.B. durch Bremsen oder Anstoßen an ein Hindernis),
- die Geschwindigkeit überschreitet **6 km/h**.

Die Funktionsweise der Schiebehilfe unterliegt länderspezifischen Bestimmungen und kann deshalb von der oben genannten Beschreibung abweichen oder deaktiviert sein.

### Fahrradbeleuchtung ein-/ausschalten

In der Ausführung, bei der das Fahrlicht durch das eBike-System gespeist wird, können über den Bordcomputer gleichzeitig Vorderlicht und Rücklicht ein- und ausgeschaltet werden.

## Hinweise zum Fahren mit dem eBike-System

### Wann arbeitet der eBike-Antrieb?

Der eBike-Antrieb unterstützt Sie beim Fahren, solange Sie in die Pedale treten. Ohne Pedaltreten erfolgt keine Unterstützung. Die Motorleistung ist immer abhängig von der beim Treten eingesetzten Kraft.

Setzen Sie wenig Kraft ein, wird die Unterstützung geringer sein, als wenn Sie viel Kraft einsetzen. Das gilt unabhängig vom Unterstützungslevel.

Der eBike-Antrieb schaltet sich automatisch bei Geschwindigkeiten über **25/45 km/h** ab. Fällt die Geschwindigkeit unter **25/45 km/h**, steht der Antrieb automatisch wieder zur Verfügung.

Eine Ausnahme gilt für die Funktion Schiebehilfe, in der das eBike ohne Pedaltreten mit geringer Geschwindigkeit geschoben werden kann. Bei der Nutzung der Schiebehilfe können sich die Pedale mitdrehen.

Sie können das eBike jederzeit auch ohne Unterstützung wie ein normales Fahrrad fahren, indem Sie entweder das eBike-System ausschalten oder den Unterstützungslevel auf **OFF** stellen. Das Gleiche gilt bei leerem Akku.

### Zusammenspiel des eBike-Systems mit der Schaltung

Auch mit eBike-Antrieb sollten Sie die Schaltung wie bei einem normalen Fahrrad benutzen (beachten Sie dazu die Betriebsanleitung Ihres eBikes).

Unabhängig von der Art der Schaltung ist es ratsam, während des Schaltvorganges das Treten kurz zu unterbrechen. Dadurch wird das Schalten erleichtert und die Abnutzung des Antriebsstranges reduziert.

Durch die Wahl des richtigen Ganges können Sie bei gleichem Krafteinsatz die Geschwindigkeit und die Reichweite erhöhen.

### Erste Erfahrungen sammeln

Es ist empfehlenswert, die ersten Erfahrungen mit dem eBike abseits vielbefahrener Straßen zu sammeln.

Probieren Sie unterschiedliche Unterstützungslevel aus. Beginnen Sie mit dem kleinsten Unterstützungslevel. Sobald Sie sich sicher fühlen, können Sie mit dem eBike wie mit jedem Fahrrad am Verkehr teilnehmen.

Testen Sie die Reichweite Ihres eBikes unter unterschiedlichen Bedingungen, bevor Sie längere, anspruchsvolle Fahrten planen.

### Einflüsse auf die Reichweite

Die Reichweite wird von vielen Faktoren beeinflusst, wie zum Beispiel:

- Unterstützungslevel,
- Geschwindigkeit,

- Schaltverhalten,
- Art der Reifen und Reifendruck,
- Alter und Pflegezustand des Akkus,
- Streckenprofil (Steigungen) und -beschaffenheit (Fahrbahnbelag),
- Gegenwind und Umgebungstemperatur,
- Gewicht von eBike, Fahrer und Gepäck.

Deshalb ist es nicht möglich, die Reichweite vor Antritt einer Fahrt und während einer Fahrt exakt vorherzusagen. Allgemein gilt jedoch:

- Bei **gleichem** Unterstützungslevel des eBike-Antriebs: Je weniger Kraft Sie einsetzen müssen, um eine bestimmte Geschwindigkeit zu erreichen (z.B. durch optimales Benutzen der Schaltung), umso weniger Energie wird der eBike-Antrieb verbrauchen und umso größer wird die Reichweite einer Akkuladung sein.
- Je **höher** der Unterstützungslevel bei ansonsten gleichen Bedingungen gewählt wird, umso geringer ist die Reichweite.

### Pfleglicher Umgang mit dem eBike

Beachten Sie die Betriebs- und Lagertemperaturen der eBike-Komponenten. Schützen Sie Antriebseinheit, Bordcomputer und Akku vor extremen Temperaturen (z.B. durch intensive Sonneneinstrahlung ohne gleichzeitige Belüftung). Die Komponenten (besonders der Akku) können durch extreme Temperaturen beschädigt werden.

Lassen Sie Ihr eBike-System mindestens einmal im Jahr technisch überprüfen (u.a. Mechanik, Aktualität der Systemsoftware).

Für Service oder Reparaturen am eBike wenden Sie sich bitte an einen autorisierten Fahrradhändler.

## Wartung und Service

### Wartung und Reinigung

Achten Sie beim Wechsel der Lampen darauf, ob die Lampen mit dem Bosch eBike-System kompatibel sind (fragen Sie Ihren Fahrradhändler) und die angegebene Spannung übereinstimmt. Es dürfen nur Lampen gleicher Spannung getauscht werden.

Alle Komponenten inklusive der Antriebseinheit dürfen nicht ins Wasser getaucht oder mit Druckwasser gereinigt werden. Lassen Sie Ihr eBike-System mindestens einmal im Jahr technisch überprüfen (u.a. Mechanik, Aktualität der Systemsoftware).

Für Service oder Reparaturen am eBike wenden Sie sich bitte an einen autorisierten Fahrradhändler.

### Kundendienst und Anwendungsberatung

Bei allen Fragen zum eBike-System und seinen Komponenten wenden Sie sich an einen autorisierten Fahrradhändler.

Kontaktdaten autorisierter Fahrradhändler finden Sie auf der Internetseite [www.bosch-ebike.com](http://www.bosch-ebike.com).

### Entsorgung



Antriebseinheit, Bordcomputer inkl. Bedieneinheit, Akku, Geschwindigkeitssensor, Zubehör und Verpackungen sollen einer umweltgerechten Wiederverwertung zugeführt werden.

Werfen Sie eBikes und ihre Komponenten nicht in den Hausmüll!



Gemäß der europäischen Richtlinie 2012/19/EU müssen nicht mehr gebrauchsfähige Elektrogeräte und gemäß der europäischen Richtlinie 2006/66/EG müssen defekte oder verbrauchte Akkus/Batterien getrennt gesammelt und einer umweltgerechten Wiederverwertung zugeführt werden.

Geben Sie nicht mehr gebrauchsfähige Bosch eBike-Komponenten bitte bei einem autorisierten Fahrradhändler ab.

**Änderungen vorbehalten.**



## Safety instructions



**Read all the safety information and instructions.** Failure to observe the safety information and follow instructions may result in electric shock, fire and/or serious injury.

**Save all safety warnings and instructions for future reference.**

The term **battery** is used in these instructions to mean all original Bosch eBike rechargeable battery packs.

- ▶ **Do not attempt to change – and especially increase – the power of your drive or the maximum speed that it supports.** Doing this may put yourself and others at risk, and you may also breach statutory regulations.
- ▶ **Do not open the drive unit yourself. The drive unit must only be repaired by qualified personnel using only original spare parts.** This will ensure that the safety of the drive unit is maintained. Unauthorised opening of the drive unit will render warranty claims null and void.
- ▶ **All components fitted to the drive unit and all other components of the eBike drive (e.g. chainring, chainring receptacle, pedals) must only be replaced with identical components or components that have been specifically approved by the manufacturer for your eBike.** This will protect the drive unit from overloading and becoming damaged.
- ▶ **Remove the battery from the eBike before beginning work (e.g. inspection, repair, assembly, maintenance, work on the chain, etc.) on the eBike, transporting it with a car or aeroplane, or storing it.** Unintentional activation of the eBike system poses a risk of injury.
- ▶ **The push assistance function must only be used when pushing the eBike.** There is a risk of injury if the wheels of the eBike are not in contact with the ground while using the push assistance.
- ▶ **When the push assistance is activated, the pedals may turn at the same time.** When the push assistance function is activated, make sure that there is enough space between your legs and the turning pedals to avoid the risk of injury.
- ▶ **After a ride, do not allow your unprotected hands or legs to come into contact with the housing of the drive unit.** Under extreme conditions, such as continuously high torques at low travel speeds, or when riding up hills or carrying loads, the housing may reach a very high temperature.  
The temperature that the drive unit housing may reach is influenced by the following factors:
  - Ambient temperature
  - Ride profile (route/gradient)
  - Ride duration
  - Assistance modes
  - User behaviour (personal effort)
  - Total weight (rider, eBike, luggage)
  - Motor cover on the drive unit
  - Heat dissipation properties of the bicycle frame
  - Type of drive unit and type of gear-shifting

- ▶ **Use only original Bosch batteries that the manufacturer has approved for your eBike.** Using other batteries can lead to injuries and pose a fire hazard. Bosch accepts no liability or warranty claims if other batteries are used.
- ▶ **Do not make any modifications to your eBike system or fit any other products that might increase the performance of your eBike system.** Doing so will generally reduce the service life of the system and risks damaging the drive unit and the bike. You also run the risk of losing the guarantee and warranty claims on the bicycle you have purchased. By handling the system improperly you are also endangering your safety and that of other road users, thus running the risk of high personal liability costs and possibly even criminal prosecution in the event of accidents that can be attributed to manipulation of the bicycle.



**On sections of the drive, temperatures >60 °C may occur in extreme conditions, e.g. when carrying consistently high loads at low speed when riding up hills or transporting loads.**

- ▶ **Observe all national regulations which set out the approved use of eBikes.**
- ▶ **Read and observe the safety warnings and directions contained in all the eBike system operating instructions and in the operating instructions of your eBike.**

### Privacy notice

When you connect the eBike to the Bosch DiagnosticTool, data about the eBike drive unit (e.g. energy consumption, temperature, etc.) is transferred to Bosch eBike Systems (Robert Bosch GmbH) for the purpose of product improvement. You can find more information about this on the Bosch eBike website at [www.bosch-ebike.com](http://www.bosch-ebike.com).

## Product description and specifications

### Intended use

The drive unit is intended exclusively for driving your eBike and must not be used for any other purpose.

In addition to the functions shown here, changes to software relating to troubleshooting and functional enhancements may be introduced at any time.

### Product features

Individual illustrations in these operating instructions may differ slightly from the actual conditions depending on the equipment of your eBike.

The numbering of the components shown refers to the illustrations on the graphics pages at the beginning of the manual.

- (1) Drive unit
- (2) Speed sensor
- (3) Speed sensor spoke magnet

### Technical data

| Drive unit             |    | Drive Unit<br>Performance Line CX/<br>Cargo Line | Drive Unit<br>Performance Line Speed/<br>Cargo Line Speed |
|------------------------|----|--|---|
| Product code           |    | BDU450 CX  | BDU490P   |
| Continuous rated power | W  | 250  | 250   |
| Torque at drive, max.  | Nm | 75   | 75  |
| Rated voltage          | V= | 36   | 36  |
| Operating temperature  | °C | -5 to +40  | -5 to +40   |
| Storage temperature    | °C | -10 to +50                                       | -10 to +50  |
| Protection rating      |    | IP 54 (dust- and splash-proof)                   | IP 54 (dust- and splash-proof)                            |
| Weight, approx.        | kg | 3  | 3   |

The Bosch eBike system uses FreeRTOS (see <http://www.freertos.org>).

| Bicycle lights <sup>A)</sup>  |  |    |      |
|-------------------------------|--|----|------|
| Voltage approx. <sup>B)</sup> |  | V= | 12   |
| Maximum power                 |  |    |      |
| – Front light                 |  | W  | 17.4 |
| – Tail light                  |  | W  | 0.6  |

A) Depends on legal regulations, not possible in all country-specific models via the eBike battery

B) When changing the bulbs, ensure that they are compatible with the Bosch eBike system (ask your bicycle dealer) and are suitable for the specified voltage. Bulbs must only be replaced with bulbs of the same voltage.

**Inserting a bulb incorrectly can cause it to blow.**

## Assembly

### Inserting and removing the battery

For inserting and removing the eBike battery in/from the eBike, please read and observe the battery operating instructions.

### Checking the speed sensor (see figure A)

The speed sensor (2) and its spoke magnet (3) must be fitted such that the spoke magnet moves past the speed sensor at a distance of at least 5 mm and at most 17 mm with each rotation of the wheel.

**Note:** If the distance between the speed sensor (2) and the spoke magnet (3) is too small or too large, or if the speed sensor (2) is not properly connected, the speedometer display will fail and the eBike drive unit will operate in emer-

gency mode.

Should this occur, loosen the screw of the spoke magnet (3) and fasten the spoke magnet to the spoke such that it runs past the marking on the speed sensor at the correct clearance. If the speed is still not being indicated on the speedometer display after doing this, please contact an authorised bicycle dealer.

## Operation

### Start-up

#### Requirements

The eBike system can only be activated when the following requirements are met:

- A sufficiently charged battery is inserted (see battery operating instructions).

- The on-board computer is properly inserted in the holder (see on-board computer operating instructions).
- The speed sensor is correctly connected (see "Checking the speed sensor (see figure A)", page English – 2).

#### Switching the eBike system on/off

The following options are available for **switching on** the eBike system:

- If the on-board computer is already switched on when you insert it into the holder, the eBike system will be activated automatically.
- Once the on-board computer and the eBike battery are fitted, briefly press the on/off button on the on-board computer.
- With the on-board computer inserted, push the on/off button on the eBike battery (bicycle manufacturer-specific solutions are possible when there is no access to the battery on/off button; see the battery operating instructions).

**Note:** The eBike system **always** starts in **OFF** mode for drive units with a maximum speed of more than **25 km/h**.

The drive is activated as soon as you start pedalling (except if you are using the push-assistance function, Switching the push assistance on/off). The motor output depends on the settings of the assistance level on the on-board computer. As soon as you stop pedalling when in normal operation, or as soon as you have reached a speed of **25/45 km/h**, the eBike drive switches off the assistance. The drive is automatically reactivated as soon you start pedalling again and the speed is below **25/45 km/h**.

The following options are available for **switching off** the eBike system:

- Press the on/off button of the on-board computer.
- Switch off the eBike battery using its on/off button (bicycle manufacturer-specific solutions are possible when there is no access to the battery on/off button; see the bicycle manufacturer operating instructions).
- Remove the on-board computer from its holder.

If the eBike is not moved for approx. 10 min **and** no button is pressed on the on-board computer, the eBike system switches off automatically in order to save energy.

#### eShift (optional)

eShift is the integration of electronic gear-shifting systems into the eBike system. The eShift components are electrically connected to the drive unit by the manufacturer. The separate operating instructions describe how to operate the electronic gear-shifting systems.

#### Setting the assistance level

You can set the level at which the eBike drive assists you while pedalling on the on-board computer. The assistance level can be changed at any time, even while cycling.

**Note:** In some models, the assistance level may be preset and cannot be changed. There may also be fewer assistance levels available than stated here.

The requested motor output appears on the display of the on-board computer. The maximum motor output depends on the selected assistance level.

The following assistance levels are available as a maximum:

- **OFF:** Motor assistance is switched off. The eBike can just be moved by pedalling, as with a normal bicycle. The push assistance cannot be activated at this assistance level.
- **ECO:** Effective assistance with maximum efficiency, for maximum range
- **TOUR:** Steady assistance, long range for touring
- **SPORT/eMTB:**
  - SPORT:** Powerful assistance, for mountain biking and cycling in urban traffic
  - eMTB:** Optimum assistance whatever the terrain, rapid acceleration when starting from a standstill, improved dynamics and top performance (**eMTB** only available in combination with the drive units BDU250P CX, BDU365, BDU450 CX and BDU480 CX. A software update may be required.)
- **TURBO:** Maximum assistance even at high pedalling speeds, for sport cycling

| Assistance level  | Assistance factor <sup>A)</sup> |                                 |            |
|-------------------|---------------------------------|---------------------------------|------------|
|                   | Performance Line (BDU490P)      | Performance Line CX (BDU450 CX) | Cargo Line |
| <b>ECO</b>        | 60 %                            | 60 %                            | 60 %       |
| <b>TOUR</b>       | 140 %                           | 140 %                           | 140 %      |
| <b>SPORT/eMTB</b> | 240 %                           | 240/140...340 % <sup>B)</sup>   | 240 %      |
| <b>TURBO</b>      | 340 %                           | 340 %                           | 400 %      |

A) The assistance factor may vary in some models.

B) Maximum value



## Switching the push assistance on/off

The push assistance aids you when pushing your eBike. The speed in this function depends on the selected gear and can reach a maximum of **6 km/h**. The lower the selected gear, the lower the speed of the push assistance function (at full power).

► **The push assistance function must only be used when pushing the eBike.** There is a risk of injury if the wheels of the eBike are not in contact with the ground while using the push assistance.

To **activate** the push assistance, briefly press the **WALK** button on your on-board computer. After activation, press the **+** button within 3 s and keep it pressed. The eBike drive is switched on.

**Note:** The push assistance cannot be activated at assistance level **OFF**.

The push assistance is **switched off** as soon as one of the following occurs:

- You release the **+** button;
- The wheels of the eBike are locked (e.g. by applying the brakes or hitting an obstacle);
- The speed exceeds 6 km/h.

The push assistance function is subject to local regulations; the way it works may therefore differ from the description above, or the function may even be deactivated completely.

## Switching bicycle lights on/off

On the model where the bike lights are powered by the eBike system, the front light and taillight can be switched on and off at the same time via the on-board computer.

## Notes on cycling with the eBike system

### When does the eBike drive work?

The eBike drive assists your cycling only when you are pedalling. If you do not pedal, the assistance will not work. The motor output always depends on the pedalling force you apply.

If you apply less force, you will receive less assistance than if you apply a lot of force. This applies irrespective of the assistance level.

The eBike drive automatically switches off at speeds over **25/45 km/h**. When the speed falls below **25/45 km/h**, the drive automatically becomes available again.

An exception applies to the push assistance function, in which the eBike can be pushed at low speed without pedalling. The pedals may rotate when the push assistance is in use.

You can also use the eBike as a normal bicycle without assistance at any time, either by switching off the eBike system or by setting the assistance level to **OFF**. The same applies when the battery is drained.

## Interaction between the eBike system and gear-shifting

The gear-shifting should be used with an eBike drive in the same way as with a normal bicycle (observe the operating instructions of your eBike on this point).

Irrespective of the type of gear-shifting, it is advisable to briefly stop pedalling when changing gear. This will facilitate the gear change and reduce wear on the powertrain.

By selecting the correct gear, you can increase your speed and range while applying the same amount of force.

## Gaining initial experience

We recommend that you gain initial experience with the eBike away from busy roads.

Test the various assistance levels, beginning with the lowest level. As soon as you feel confident, you can ride your eBike in traffic like any other bicycle.

Test the range of your eBike in different conditions before planning longer and more demanding trips.

## Influences on range

The range is affected by a number of factors, such as:

- Assistance level
- Speed
- Gear shifting behaviour
- Tyre type and tyre pressure
- Age and condition of the battery
- Route profile (gradients) and conditions (road surface)
- Headwind and ambient temperature
- Weight of eBike, rider and luggage

For this reason, it is not possible to predict the range accurately before and during a trip. However, as a general rule:

- With the **same** assistance level on the eBike drive: The less energy you need to exert in order to reach a certain speed (e.g. by changing gears optimally), the less energy the eBike drive will consume and the higher the range per battery charge will be.
- The **higher** the selected assistance level under otherwise constant conditions, the smaller the range will be.

## Taking care of your eBike

Please observe the operating and storage temperatures of the eBike components. Protect the drive unit, on-board computer and battery against extreme temperatures (e.g. from intense sunlight without adequate ventilation). Extreme temperatures can cause the components (especially the battery) to become damaged.

Have your eBike system checked by an expert at least once a year (including mechanical parts, up-to-dateness of system software).

Please have your eBike serviced and repaired by an authorised bicycle dealer.

## Maintenance and servicing

### Maintenance and cleaning

When changing the bulbs, ensure that they are compatible with the Bosch eBike system (ask your bicycle dealer) and are suitable for the specified voltage. Bulbs must only be replaced with bulbs of the same voltage.

Do not immerse any components, including the drive unit, in water or clean them with pressurised water.

Have your eBike system checked by an expert at least once a year (including mechanical parts, up-to-dateness of system software).

Please have your eBike serviced and repaired by an authorised bicycle dealer.

### After-sales service and advice on using products

If you have any questions about the eBike system and its components, contact an authorised bicycle dealer.

For contact details of authorised bike dealerships, please visit [www.bosch-ebike.com](http://www.bosch-ebike.com).

### Disposal



The drive unit, on-board computer incl. operating unit, battery, speed sensor, accessories and packaging should be disposed of in an environmentally correct manner.

Do not dispose of eBikes and their components with household waste.



In accordance with Directive 2012/19/EU and Directive 2006/66/EC respectively, electronic devices that are no longer usable and defective/drained batteries must be collected separately and recycled in an environmentally friendly manner.

Please return Bosch eBike components that are no longer usable to an authorised bicycle dealer.

**Subject to change without notice.**



## Consignes de sécurité



**Lisez attentivement toutes les instructions et consignes de sécurité.** Le non-respect des instructions et consignes de sécurité peut provoquer un choc électrique, un incendie et/ou entraîner de graves blessures.

**Conservez tous les avertissements et toutes les instructions pour pouvoir s'y reporter ultérieurement.**

Le terme **accu** utilisé dans la présente notice d'utilisation désigne un accu/une batterie d'eBike Bosch d'origine.

- ▶ **N'apportez aucun changement susceptible d'influencer, et surtout d'augmenter, la puissance ou la vitesse de l'assistance électrique de votre vélo.** Vous risqueriez de vous mettre en danger, de mettre en danger d'autres personnes et, qui plus est, de circuler illégalement sur les voies publiques.
- ▶ **N'ouvrez pas vous-même l'unité d'entraînement. La réparation de l'unité d'entraînement doit être confiée à un revendeur qualifié utilisant uniquement des pièces de rechange d'origine.** La sécurité de l'unité d'entraînement sera ainsi préservée. Une ouverture non autorisée de l'unité d'entraînement annule la garantie.
- ▶ **Tous les éléments montés sur l'unité d'entraînement et tous les autres éléments du système d'entraînement du vélo électrique (par ex. plateau, fixation du plateau, pédales) ne doivent être remplacés que par des éléments identiques ou spécialement autorisés pour votre vélo par le fabricant de vélos.** Ceci permet de protéger l'unité d'entraînement d'une surcharge et de dommages.
- ▶ **Retirez la batterie avant d'entreprendre des travaux (réparation, montage, entretien, interventions au niveau de la chaîne etc.) sur le vélo électrique, de la transporter en voiture ou en avion ou avant de la ranger pour une durée prolongée.** Une activation involontaire du système eBike risque de provoquer des blessures.
- ▶ **La fonction assistance à la poussée ne doit être utilisée que quand vous poussez le vélo électrique.** Les roues du vélo doivent être en contact avec le sol lorsque l'assistance à la poussée est utilisée, sans quoi vous risqueriez de vous blesser.
- ▶ **Quand l'assistance à la poussée est active, les pédales peuvent tourner toutes seules dans le vide.** Veillez à garder une distance suffisante entre vos jambes et les pédales lorsque l'assistance à la poussée est active. Il y a risque de blessure.
- ▶ **À la fin d'un trajet, ne touchez pas le boîtier de l'unité d'entraînement avec les mains et les jambes nues.** Dans certaines circonstances, notamment en cas de roulage prolongé à faible vitesse avec des couples élevés ou bien dans des côtes ou en montagne, le boîtier risque de s'échauffer fortement. Facteurs qui influent sur l'échauffement du boîtier de la Drive Unit :
  - Température ambiante

- Profil du trajet (dénivelé/côtes)
- Durée de conduite
- Modes d'assistance
- Comportement du conducteur (effort exercé)
- Poids total (conducteur, vélo, bagages)
- Couvre-moteur de l'unité d'entraînement
- Pouvoir de dissipation thermique du cadre du vélo
- Type d'unité d'entraînement et de système de changement de vitesses

▶ **N'utilisez que les batteries d'origine Bosch autorisées par le fabricant de votre vélo électrique.** L'utilisation de toute autre batterie peut entraîner des blessures et des risques d'incendie. Bosch décline toute responsabilité et exclut tout droit à garantie en cas d'utilisation d'autres batteries.

▶ **N'apportez aucune modification au système eBike de votre vélo électrique et ne montez aucun produit du commerce destiné à accroître les performances du système eBike.** De tels produits réduisent la durée de vie du système et risquent de causer des dommages au niveau de l'unité d'entraînement et de la roue. Ils risquent par ailleurs de causer l'annulation de la garantie fabricant et de la garantie octroyée lors de l'achat du vélo. Une utilisation non conforme du système risque de compromettre votre sécurité et celle des autres usagers de la route. Lors d'accidents imputables à une manipulation du système, vous risquez d'avoir à supporter des coûts élevés au titre de la responsabilité civile et même d'être poursuivi en justice.



**Dans certaines circonstances extrêmes, notamment en cas de roulage prolongé à faible vitesse avec charge élevée (dans des côtes en montagne notamment), certaines parties de l'entraînement risquent de s'échauffer jusqu'à des températures >60 °C.**

- ▶ **Respectez toutes les réglementations nationales relatives à l'homologation et l'utilisation de vélos électriques.**
- ▶ **Lisez et respectez les consignes de sécurité et les instructions de toutes les notices d'utilisation du système eBike, ainsi que la notice d'utilisation de votre eBike.**

### Remarque relative à la protection des données

Lors du raccordement du vélo électrique au DiagnosticTool Bosch, des données sur l'utilisation de l'unité d'entraînement Bosch (consommation d'énergie, température, etc.) sont transmises à la société Bosch eBike Systems (Robert Bosch GmbH) à des fins d'amélioration des produits. Pour en savoir plus, rendez-vous sur le site Bosch [www.bosch-ebike.com](http://www.bosch-ebike.com).

## Description des prestations et du produit

### Utilisation conforme

L'unité d'entraînement est uniquement destinée à l'entraînement de votre vélo électrique. Toute autre utilisation est interdite.

Nous nous réservons le droit d'apporter à tout moment des modifications au logiciel pour corriger des erreurs ou pour étendre les fonctionnalités décrites dans la présente notice.

### Éléments constitutifs

Certaines illustrations de cette notice d'utilisation peuvent différer légèrement de la réalité, selon l'équipement de votre vélo électrique.

La numérotation des éléments se réfère aux représentations sur les pages graphiques situées en début de notice.

- (1) Unité d'entraînement
- (2) Capteur de vitesse
- (3) Aimant de rayon

### Caractéristiques techniques

| Drive Unit                              |    | Drive Unit<br>Performance Line CX/<br>Cargo Line                | Drive Unit<br>Performance Line Speed/<br>Cargo Line Speed       |
|---|----|---|---|
| Code produit                            |    | BDU450 CX   | BDU490P   |
| Puissance permanente nominale           | W  | 250   | 250   |
| Couple maxi de l'entraînement           | Nm | 75  | 75  |
| Tension nominale                        | V= | 36  | 36  |
| Plage de températures de fonctionnement | °C | -5...+40  | -5...+40  |
| Plage de températures de stockage       | °C | -10...+50   | -10...+50   |
| Indice de protection                    |    | IP 54 (protection contre la poussière et les projections d'eau) | IP 54 (protection contre la poussière et les projections d'eau) |
| Poids (approx.)                         | kg | 3   | 3   |

Le système eBike de Bosch utilise FreeRTOS (voir <http://www.freertos.org>).

| Éclairage du vélo <sup>A)</sup> |  |    |      |
|---------------------------------|--|----|------|
| Tension approx. <sup>B)</sup>   |  | V= | 12   |
| Puissance maximale              |  |    |      |
| – Feu avant                     |  | W  | 17,4 |
| – Feu arrière                   |  | W  | 0,6  |

A) Pas possible dans tous les pays via la batterie du vélo électrique, selon la législation en vigueur

B) Lors du changement des ampoules, veillez à ce qu'elles soient compatibles avec le système eBike Bosch (demandez à votre revendeur) et à ce qu'elles correspondent à la tension indiquée. Ne remplacez des ampoules défectueuses que par des ampoules de même tension.

**Les ampoules inappropriées risquent d'être détruites !**

## Montage

### Montage et démontage de la batterie

Pour le montage de la batterie sur le vélo électrique et son retrait, veuillez vous référer à la notice d'utilisation de la batterie.

### Contrôle du capteur de vitesse (voir figure A)

Le capteur de vitesse (2) et l'aimant de rayon (3) doivent être montés de façon à ce que l'aimant se trouve à une distance de 5 à 17 mm du capteur de vitesse lorsqu'il passe devant ce dernier quand la roue tourne.

**Remarque :** Si la distance entre le capteur de vitesse (2) et l'aimant de rayon (3) est trop petite ou trop grande, ou si le capteur de vitesse (2) n'est pas correctement connecté, le compteur de vitesse est défaillant et le système d'entraînement du vélo électrique fonctionne en mode de secours. Dévissez dans ce cas l'aimant (3) et déplacez-le sur le rayon de façon à ce qu'il passe devant le repère du capteur de vitesse à la bonne distance. S'il n'apparaît ensuite toujours aucune vitesse sur le compteur de vitesse, veuillez vous rendre chez un vélociste agréé.

## Utilisation

### Mise en marche

#### Conditions préalables

Le système eBike ne peut être activé que si les conditions suivantes sont réunies :

- La batterie utilisée est suffisamment chargée (voir la notice d'utilisation de la batterie).
- L'ordinateur de bord est correctement inséré dans son support (voir la notice d'utilisation de l'ordinateur de bord).
- Le capteur de vitesse est correctement branché (voir « Contrôle du capteur de vitesse (voir figure A) », Page Français – 2).

#### Mise en marche/Arrêt du système eBike

Pour **mettre en marche** le système eBike, vous avez les possibilités suivantes :

- Si l'ordinateur de bord est déjà allumé lors de son insertion dans le support, le système eBike s'active automatiquement.
- L'ordinateur de bord et la batterie étant en place sur le vélo, appuyez brièvement une fois sur le bouton Marche/Arrêt de l'ordinateur de bord.
- L'ordinateur de bord étant en place dans son support, appuyez sur la touche Marche/Arrêt de la batterie (certains fabricants de vélos proposent des solutions sans accès possible à la touche Marche/Arrêt de la batterie ; voir la notice d'utilisation de la batterie).

**Remarque :** Dans le cas des unités d'entraînement caractérisées par une vitesse maximale supérieure à **25 km/h**, le système eBike démarre **toujours** dans le mode **OFF**.

Le système d'entraînement est activé dès que vous appuyez sur les pédales (sauf avec l'assistance à la poussée, Activation/désactivation de l'assistance à la poussée). La puissance du moteur est déterminée par le niveau d'assistance paramétré au niveau de l'ordinateur de bord.

Dès que vous arrêtez de pédaler en mode normal ou dès que vous avez atteint une vitesse de **25/45 km/h**, le système d'entraînement eBike désactive l'assistance. L'entraînement se réactive automatiquement dès que vous vous mettez à pédaler et que la vitesse est inférieure à **25/45 km/h**.

Pour **arrêter** le système eBike, vous avez les possibilités suivantes :

- Actionnez la touche Marche/Arrêt de l'ordinateur de bord.

- Désactivez la batterie en actionnant la touche Marche/Arrêt (certains fabricants de vélos proposent des solutions sans accès possible à la touche Marche/Arrêt de la batterie ; voir la notice d'utilisation de la batterie).
- Retirez l'ordinateur de bord de son support.

Si le système d'entraînement n'est pas sollicité pendant 10 min **et** qu'aucune touche de l'ordinateur n'est actionnée pendant cette durée, le système eBike s'éteint automatiquement pour économiser l'énergie.

### eShift (en option)

eShift indique qu'un système de passage de vitesses électronique est associé au système eBike. Les composants eShift sont reliés électriquement à l'unité d'entraînement par le fabricant. Les systèmes de passage de vitesses électroniques sont décrits dans une notice d'utilisation à part.

### Réglage du niveau d'assistance

Vous pouvez régler sur l'ordinateur de bord le niveau d'assistance du système eBike lorsque vous pédalez. Le niveau d'assistance peut être modifié à tout moment, même au cours de la conduite.

**Remarque :** Sur certaines versions, le niveau d'assistance est préréglé et ne peut pas être modifié. Sur d'autres, il peut y avoir moins de niveaux d'assistance que ce qui est indiqué ici.

La puissance du moteur sélectionnée apparaît sur l'écran de l'ordinateur de bord. La puissance maximale du moteur dépend du niveau d'assistance sélectionné.

Les niveaux d'assistance suivants sont disponibles :

- **OFF** : l'assistance électrique est désactivée, le vélo ne peut être utilisé que comme un vélo normal sans assistance. L'assistance à la poussée ne peut pas être activée.
- **ECO** : assistance efficace avec le rendement maximal, pour disposer d'une autonomie maximale
- **TOUR** : assistance régulière, pour de grands trajets et de grandes randonnées
- **SPORT/eMTB** :  
**SPORT** : assistance puissante pour parcours sportifs sur chemins montagneux ainsi que pour la circulation urbaine  
**eMTB** : assistance optimale sur tous terrains, démarrage sportif, dynamique améliorée, performances maximales (**eMTB** seulement disponible en combinaison avec les unités d'entraînement BDU250P CX, BDU365, BDU450 CX et BDU480 CX. Une mise à jour logicielle est parfois nécessaire.)
- **TURBO** : assistance maximale jusqu'à des fréquences de pédalage élevées, pour conduite sportive

| Niveau d'assistance | Facteur d'assistance <sup>A)</sup> |                                 |            |
|---------------------|------------------------------------|---------------------------------|------------|
|                     | Performance Line (BDU490P)         | Performance Line CX (BDU450 CX) | Cargo Line |
| <b>ECO</b>          | 60 %                               | 60 %                            | 60 %       |
| <b>TOUR</b>         | 140 %                              | 140 %                           | 140 %      |
| <b>SPORT/eMTB</b>   | 240 %                              | 240/140...340 % <sup>B)</sup>   | 240 %      |
| <b>TURBO</b>        | 340 %                              | 340 %                           | 400 %      |

A) Le facteur d'assistance peut différer pour certaines variantes.

B) Valeur maximale

### Activation/désactivation de l'assistance à la poussée

L'assistance à la poussée vous permet de pousser le vélo électrique en exerçant moins d'effort. La vitesse possible avec cette fonction dépend de la vitesse sélectionnée sur le vélo. Elle est au maximum de **6 km/h**. Elle sera d'autant plus faible (à pleine puissance) que la vitesse sélectionnée est plus petite.

- ▶ **La fonction assistance à la poussée ne doit être utilisée que quand vous poussez le vélo électrique.** Les roues du vélo doivent être en contact avec le sol lorsque l'assistance à la poussée est utilisée, sans quoi vous risqueriez de vous blesser.

Pour **activer** l'assistance à la poussée, actionnez brièvement la touche **WALK** de votre ordinateur de bord. Après l'activation, appuyez dans les 3 secondes qui suivent sur la touche **+** et maintenez-la enfoncée. Le système d'entraînement eBike se met alors en marche.

**Remarque :** L'assistance à la poussée n'est pas activable dans le niveau d'assistance **OFF**.

L'assistance à la poussée **se désactive** dès que l'une des situations suivantes se produit :

- Vous relâchez la touche **+**,
- les roues du vélo électrique se bloquent (par ex. si vous actionnez les freins ou heurtez un obstacle),
- la vitesse devient supérieure à **6 km/h**.

Le fonctionnement de l'assistance de poussée est tributaire de la législation en vigueur dans chaque pays et peut donc différer de ce qui a été indiqué ci-dessus. L'assistance à la poussée peut même être désactivée.

### Activation/désactivation de l'éclairage du vélo

Sur les vélos où l'éclairage est alimenté par le système eBike, les feux avant et arrière peuvent être allumés et éteints simultanément à partir de l'ordinateur de bord.

## Informations sur la conduite avec le système eBike

### Quand l'assistance électrique fonctionne-t-elle ?

L'assistance électrique vous aide à avancer tant que vous pédalez. Pas de pédalage, pas d'assistance. La puissance déve-

loppée par le moteur dépend toujours de l'effort exercé sur les pédales.

Plus vous appuyez sur les pédales, plus l'assistance électrique est élevée. Et cela indépendamment du niveau d'assistance.

L'assistance électrique s'arrête automatiquement à une vitesse supérieure à **25/45 km/h**. Le système eBike se réactive automatiquement dès que la vitesse redescend en dessous de **25/45 km/h**.

La fonction d'assistance à la poussée constitue une exception : elle aide à pousser le vélo électrique à faible vitesse sans avoir à pédaler. Lors de l'utilisation de l'assistance à la poussée, les pédales peuvent être entraînées et se mettre à tourner.

Vous pouvez à tout moment utiliser le vélo électrique comme un vélo normal sans assistance. Il vous suffit pour cela de désactiver le système eBike ou de sélectionner le niveau d'assistance **OFF**. Il en va de même si la batterie est vide.

### Interaction entre le système eBike et le système de changement de vitesses

Même avec l'assistance électrique, vous devez changer de vitesses de la même façon qu'avec un vélo normal (consultez la notice d'utilisation de votre vélo électrique).

Indépendamment du type de système de changement de vitesses, il est recommandé d'arrêter brièvement de pédaler pendant que vous changez de vitesse. Ceci facilite le changement de vitesse et réduit l'usure du mécanisme d'entraînement.

En choisissant la vitesse appropriée, vous pouvez – à effort égal – rouler plus vite et bénéficier d'une plus grande autonomie.

### Faire les premières expériences

Il est recommandé de faire les premières expériences avec le vélo électrique à l'écart de rues fortement fréquentées.

Essayez des niveaux d'assistance différents. Commencez par le niveau d'assistance le plus faible. Dès que vous vous sentirez sûr de vous, vous pouvez circuler sur les routes avec votre vélo électrique comme avec tout autre vélo.

Testez l'autonomie de votre vélo électrique dans différentes conditions avant de planifier des trajets longs et exigeants.

## Facteurs influant sur l'autonomie

L'autonomie dépend de nombreux facteurs, notamment :

- Niveau d'assistance,
- Vitesse de roulage,
- Comportement de changement de vitesses,
- Type de pneus et pression de gonflage,
- Âge et état d'entretien de la batterie,
- Profil (dénivelés) du parcours et nature du revêtement de la chaussée,
- Vent contraire et température ambiante,
- Poids du vélo électrique, du conducteur et des bagages.

C'est pourquoi il n'est pas possible de prédire avec exactitude l'autonomie avant un trajet et pendant un trajet. Règles générales :

- à niveau d'assistance **égal** du système eBike : moins vous aurez à exercer d'effort pour atteindre une certaine vitesse (par exemple, via une utilisation optimale des vitesses), moins le système d'entraînement eBike aura besoin d'énergie et plus l'autonomie par charge de batterie sera grande.
- Plus le niveau d'assistance sélectionné sera **élevé**, moins l'autonomie sera grande (dans les mêmes conditions de conduite).

## Entretien du système eBike

Respectez les températures de fonctionnement et de stockage des composants du système d'assistance électrique. Protégez l'unité d'entraînement, l'ordinateur de bord et la batterie des températures extrêmes (par exemple d'une exposition intense aux rayons du soleil en l'absence d'aération). Les composants (notamment la batterie) peuvent être endommagés lorsqu'ils sont exposés à des températures extrêmes.

Faites contrôler votre système eBike au moins une fois par an sur le plan technique (partie mécanique, version du logiciel système, etc.).

Pour le service après-vente ou les réparations sur votre vélo électrique, adressez-vous à un vélociste agréé.

## Entretien et service après-vente

### Nettoyage et entretien

Lors du changement des ampoules, veillez à ce qu'elles soient compatibles avec le système eBike Bosch (demandez à votre revendeur) et à ce qu'elles correspondent à la tension indiquée. Ne remplacez des ampoules défectueuses que par des ampoules de même tension.

Les composants, y compris l'unité d'entraînement, ne doivent pas être immergés dans de l'eau ou être nettoyés avec de l'eau sous pression.

Faites contrôler votre système eBike au moins une fois par an sur le plan technique (partie mécanique, version du logiciel système, etc.).

Pour le service après-vente ou les réparations sur votre vélo électrique, adressez-vous à un vélociste agréé.

## Service après-vente et conseil utilisateurs

Pour toutes les questions concernant le système eBike et ses éléments, adressez-vous à un vélociste agréé.

Vous trouverez les données de contact de vélocistes agréés sur le site internet [www.bosch-ebike.com](http://www.bosch-ebike.com).

## Élimination des déchets



L'unité d'entraînement, l'ordinateur de bord et son unité de commande, la batterie, le capteur de vitesse, les accessoires et l'emballage doivent être triés afin d'être recyclés de façon respectueuse de l'environnement.

Ne jetez pas les systèmes eBike et leurs éléments constitutifs dans les ordures ménagères !



Conformément à la directive européenne 2012/19/UE, les outils électroportatifs hors d'usage, et conformément à la directive européenne 2006/66/CE, les accus/piles/batteries usagés ou défectueux doivent être éliminés séparément et être recyclés en respectant l'environnement.

Rapportez les composants hors d'usage des systèmes eBike Bosch chez un vélociste agréé.

**Vous réserve de modifications.**





## Veiligheidsaanwijzingen



**Lees alle veiligheidsaanwijzingen en instructies.** Het niet naleven van de veiligheidsaanwijzingen en instructies kan elektrische schokken, brand en/of zware verwondingen veroorzaken.

### Bewaar alle veiligheidsaanwijzingen en instructies voor de toekomst.

Het in deze gebruiksaanwijzing gebruikte begrip **accu** heeft betrekking op alle originele Bosch eBike-accu's.

- ▶ **Neem geen maatregelen die het vermogen of de maximaal ondersteunde snelheid van uw aandrijving beïnvloeden, met name verhogen.** Zo kunt u zichzelf en anderen in gevaar brengen, en maakt u zich mogelijk schuldig aan illegale praktijken in het publieke domein.
- ▶ **Open de aandrijving niet zelf. De aandrijving mag alleen door gekwalificeerd vakpersoneel en alleen met originele vervangingsonderdelen gerepareerd worden.** Hiermee wordt gegarandeerd dat de veiligheid van de aandrijving behouden blijft. Bij onbevoegd openen van de aandrijving vervalt de aanspraak op garantie.
- ▶ **Alle op de aandrijving gemonteerde componenten en alle andere componenten van de eBike-aandrijving (bijv. kettingblad, opname van kettingblad, pedalen) mogen alleen vervangen worden door componenten met een identieke constructie of door componenten die door de fietsfabrikant speciaal voor uw eBike zijn goedgekeurd.** Daardoor wordt de aandrijving beschermd tegen overbelasting en beschadiging.
- ▶ **Haal de accu uit de eBike, voordat u werkzaamheden (bijv. inspectie, reparatie, montage, onderhoud, werkzaamheden aan de ketting etc.) aan de eBike uitvoert, deze met de auto of het vliegtuig vervoert of bewaart.** Bij het per ongeluk activeren van het eBike-systeem bestaat er verwondingsgevaar.
- ▶ **De functie duwhulp mag uitsluitend bij het duwen van de eBike gebruikt worden.** Hebben de wielen van de eBike bij het gebruik van de duwhulp geen contact met de bodem, dan bestaat verwondingsgevaar.
- ▶ **Wanneer de duwhulp is ingeschakeld, draaien mogelijk de pedalen mee.** Let er bij geactiveerde duwhulp op dat u met uw benen ver genoeg van de draaiende pedalen blijft. Er bestaat verwondingsgevaar.
- ▶ **Kom na een rit niet onbeschermd met handen of benen in aanraking met de behuizing van de aandrijving.** Onder extreme omstandigheden, zoals bijv. aanhoudend hoge draaimomenten bij lage rijsnelheden of bij berg- en lastritten, kunnen zeer hoge temperaturen bij de behuizing bereikt worden.  
De temperaturen die bij de behuizing van de Drive Unit kunnen ontstaan, worden door de volgende factoren beïnvloed:
  - omgevingstemperatuur
  - rijprofiel (route/helling)
  - rijduur

- ondersteuningsmodi
- gebruikersgedrag (eigen prestatie)
- totaal gewicht (fiets, eBike, bagage)
- motorafdekking van de aandrijving
- warmte-afvoereigenschappen van het fietsframe
- type aandrijving en soort versnelling

- ▶ **Gebruik uitsluitend originele Bosch accu's die door de fabrikant voor uw eBike goedgekeurd werden.** Het gebruik van andere accu's kan tot letsel en brandgevaar leiden. Bij gebruik van andere accu's wordt door Bosch geen aansprakelijkheid aanvaard en geen garantie geboden.
- ▶ **Breng geen veranderingen bij uw eBike-systeem aan of breng geen andere producten aan die geschikt zouden zijn om het vermogen van uw eBike-systeem te verhogen.** U vermindert hiermee gewoonlijk de levensduur van het systeem en u riskeert schade aan de aandrijving en aan het rijwiel. Bovendien bestaat het gevaar dat u uw aanspraak op garantie op het door u gekochte rijwiel verliest. Door een verkeerde omgang met het systeem brengt u bovendien uw veiligheid en die van andere verkeersdeelnemers in gevaar en riskeert u hierdoor ongevallen die aan manipulatie te wijten zijn, hoge persoonlijke aansprakelijkheidskosten en eventueel zelfs het gevaar op een strafrechtelijke vervolging.



**Bij delen van de aandrijving kunnen onder extreme omstandigheden, zoals bijv. aanhoudend hoge belasting met lage snelheid bij berg- of lastritten, temperaturen >60 °C heersen.**

- ▶ **Neem goed nota van alle nationale voorschriften voor toelating en gebruik van eBikes.**
- ▶ **Lees de veiligheidsaanwijzingen en instructies in alle gebruiksaanwijzingen van het eBike-systeem evenals in de gebruiksaanwijzing van uw eBike, en neem deze in acht.**

### Privacyverklaring

Bij de aansluiting van de eBike op de Bosch DiagnosticTool worden gegevens met het doel van productverbetering over het gebruik van de Bosch aandrijving (o.a. energieverbruik, temperatuur enz.) doorgegeven aan Bosch eBike Systems (Robert Bosch GmbH). Meer informatie krijgt u op de Bosch eBike website [www.bosch-ebike.com](http://www.bosch-ebike.com).

## Beschrijving van product en werking

### Beoogd gebruik

De aandrijfeenheid is uitsluitend bestemd voor de aandrijving van uw eBike en mag niet voor andere doeleinden gebruikt worden.

Naast de hier weergegeven functies kan het zijn dat op elk moment softwarewijzigingen voor het verhelpen van fouten en voor functie-uitbreidingen geïmplementeerd worden.

### Afgebeelde componenten

Sommige weergaven in deze gebruiksaanwijzing kunnen, afhankelijk van de uitrusting van uw eBike, in geringe mate afwijken van de werkelijke omstandigheden.

De nummering van de afgebeelde componenten heeft betrekking op de weergaven op de pagina's met afbeeldingen aan het begin van de gebruiksaanwijzing.

- (1) Aandrijfeenheid
- (2) Snelheidssensor
- (3) Spaakmagneet van snelheidssensor

### Technische gegevens

| Aandrijfeenheid                  |    | Drive Unit<br>Performance Line CX/<br>Cargo Line | Drive Unit<br>Performance Line Speed/<br>Cargo Line Speed |
|----------------------------------|----|--|---|
| Productnummer                    |    | BDU450 CX  | BDU490P   |
| Nominaal continu vermogen        | W  | 250  | 250   |
| Draaimoment bij aandrijving max. | Nm | 75   | 75  |
| Nominale spanning                | V= | 36   | 36  |
| Gebruikstemperatuur              | °C | -5...+40   | -5...+40  |
| Opslagtemperatuur                | °C | -10...+50  | -10...+50   |
| Beschermklasse                   |    | IP 54 (stof- en spatwaterbeschermd)              | IP 54 (stof- en spatwaterbeschermd)                       |
| Gewicht, ca.                     | kg | 3  | 3   |

Bosch eBike-systeem gebruikt FreeRTOS (zie <http://www.freertos.org>).

| Fietsverlichting <sup>A)</sup> |  |    |      |
|--------------------------------|--|----|------|
| Spanning ca. <sup>B)</sup>     |  | V= | 12   |
| Maximaal vermogen              |  |    |      |
| – Voorlicht                    |  | W  | 17,4 |
| – Achterlicht                  |  | W  | 0,6  |

A) afhankelijk van wettelijke regelingen niet in alle, per land verschillende uitvoeringen via accu van eBike mogelijk

B) Let er bij het vervangen van de lampen op of de lampen met het Bosch eBike-systeem compatibel zijn (vraag uw fietshandelaar) en of de opgegeven spanning overeenstemt. Er mogen alleen lampen met dezelfde spanning vervangen worden.

**Verkeerd geplaatste lampen kunnen vernietigd worden!**

## Montage

### Accu plaatsen of verwijderen

Voor het plaatsen van de eBike-accu in de eBike en voor het verwijderen dient u de gebruiksaanwijzing van de accu te lezen en in acht te nemen.

### Snelheidssensor controleren (zie afbeelding A)

De snelheidssensor (2) en de bijbehorende spaakmagneet (3) moeten zodanig gemonteerd zijn dat de spaakmagneet bij een omwenteling van het wiel op een afstand van minimaal 5 mm en maximaal 17 mm langs de snelheidssensor beweegt.

**Aanwijzing:** Is de afstand tussen snelheidssensor (2) en spaakmagneet (3) te klein of te groot, of is de snelheidssen-

sor (2) niet juist aangesloten, dan valt de snelheidsmeterindicatie uit en de eBike-aandrijving werkt in het noodlooppogramma.

Draai in dit geval de schroef van de spaakmagneet (3) los en bevestig de spaakmagneet zodanig aan de spaak dat deze op de juiste afstand langs de markering van de snelheidssensor loopt. Verschijnt ook daarna geen snelheid op de snelheidsmeterindicatie, neem dan contact op met een geautoriseerde rijwielhandel.

## Gebruik

### Ingebruikname

#### Voorwaarden

Het eBike-systeem kan alleen geactiveerd worden, wanneer aan de volgende voorwaarden is voldaan:

- Een voldoende geladen accu is geplaatst (zie gebruiksaanwijzing van de accu).
- De boordcomputer is juist in de houder geplaatst (zie gebruiksaanwijzing van de boordcomputer).
- De snelheidssensor is juist aangesloten (zie „Snelheidssensor controleren (zie afbeelding A)“, Pagina Nederlands – 2).

#### eBike-systeem in-/uitschakelen

Voor het **inschakelen** van het eBike-systeem heeft u de volgende mogelijkheden:

- Als de boordcomputer bij het plaatsen in de houder al is ingeschakeld, dan wordt het eBike-systeem automatisch geactiveerd.
- Druk bij geplaatste boordcomputer en geplaatste eBike-accu één keer kort op de aan/uit-toets van de boordcomputer.
- Druk bij geplaatste boordcomputer op de aan/uit-toets van de eBike-accu (er zijn van de fietsfabrikant afhankelijke oplossingen mogelijk waarbij de aan/uit-toets van de accu niet toegankelijk is; zie gebruiksaanwijzing van de accu).

**Aanwijzing:** Voor aandrijfeenheden met een maximumsnelheid van meer dan **25 km/h** start het eBike-systeem **altijd** in de **OFF**-modus.

De aandrijving wordt geactiveerd, zodra u op de pedalen trapt (behalve bij de functie duwhulp, Duwhulp in-/uitschakelen). Het motorvermogen richt zich naar het ingestelde ondersteuningsniveau op de boordcomputer.

Zodra u in de normale modus stopt met op de pedalen te trappen of zodra u een snelheid van **25/45 km/h** heeft bereikt, wordt de ondersteuning door de eBike-aandrijving uitgeschakeld. De aandrijving wordt automatisch weer geactiveerd, zodra u op de pedalen trapt en de snelheid onder **25/45 km/h** ligt.

Voor het **uitschakelen** van het eBike-systeem heeft u de volgende mogelijkheden:

- Druk op de aan/uit-toets van de boordcomputer.
- Schakel de eBike-accu met de aan/uit-toets ervan uit (er zijn van de fietsfabrikant afhankelijke oplossingen mogelijk waarbij de aan/uit-toets van de accu niet toegankelijk is; zie gebruiksaanwijzing van de fietsfabrikant).

- Verwijder de boordcomputer uit de houder.

Als de eBike ongeveer 10 minuten lang niet bewogen wordt **en** er niet op een toets op de boordcomputer gedrukt wordt, dan schakelt het eBike-systeem omwille van energiebesparing automatisch uit.

### eShift (optioneel)

Onder eShift verstaat men de integratie van elektronische schakelsystemen in het eBike-systeem. De eShift-componenten zijn door de fabrikant elektrisch verbonden met de aandrijfeenheid. De bediening van de elektronische schakelsystemen is beschreven in een eigen gebruiksaanwijzing.

### Ondersteuningsniveau instellen

U kunt op de boordcomputer instellen hoe sterk de eBike-aandrijving u bij het trappen ondersteunt. Het ondersteuningsniveau kan altijd, ook tijdens het fietsen, gewijzigd worden.

**Aanwijzing:** Bij afzonderlijke uitvoeringen is het mogelijk dat het ondersteuningsniveau vooraf ingesteld is en niet gewijzigd kan worden. Het is ook mogelijk dat er kan worden gekozen uit minder ondersteuningsniveaus dan hier vermeld. Het opgevraagde motorvermogen verschijnt op het display van de boordcomputer. Het maximale motorvermogen hangt van het gekozen ondersteuningsniveau af.

De volgende ondersteuningsniveaus staan maximaal ter beschikking:

- **OFF:** de motorondersteuning wordt uitgeschakeld, de eBike kan als een normale fiets alleen door te trappen voortbewogen worden. De duwhulp kan in dit ondersteuningsniveau niet geactiveerd worden.
- **ECO:** effectieve ondersteuning met maximale efficiëntie, voor maximaal bereik
- **TOUR:** gelijkmatige ondersteuning, voor tochten met een groot bereik
- **SPORT/eMTB:**
  - SPORT:** krachtige ondersteuning, voor sportief fietsen op bergachtige trajecten en voor stadsverkeer
  - eMTB:** optimale ondersteuning op elk terrein, sportief vertrekken, verbeterde dynamiek, maximale prestaties (**eMTB** alleen in combinatie met de aandrijfeenheden BDU250P CX, BDU365, BDU450 CX en BDU480 CX beschikbaar. Er is eventueel een software-update noodzakelijk.)
- **TURBO:** maximale ondersteuning bij flink doortrappen, voor sportief fietsen

| Ondersteuningsniveau | Ondersteuningsfactor <sup>A)</sup> |                                 |            |
|----------------------|------------------------------------|---------------------------------|------------|
|                      | Performance Line (BDU490P)         | Performance Line CX (BDU450 CX) | Cargo Line |
| <b>ECO</b>           | 60 %                               | 60 %                            | 60 %       |
| <b>TOUR</b>          | 140 %                              | 140 %                           | 140 %      |
| <b>SPORT/eMTB</b>    | 240 %                              | 240/140...340 % <sup>B)</sup>   | 240 %      |
| <b>TURBO</b>         | 340 %                              | 340 %                           | 400 %      |

A) De ondersteuningsfactor kan bij afzonderlijke uitvoeringen afwijken.

B) Maximumwaarde

## Duw hulp in-/uitschakelen

De duwhulp kan het duwen van de eBike gemakkelijker maken. De snelheid in deze functie is afhankelijk van de ingeschakelde versnelling en kan maximaal **6 km/h** bereiken. Hoe kleiner de gekozen versnelling, hoe lager de snelheid in de functie duwhulp (bij volledig vermogen).

► **De functie duwhulp mag uitsluitend bij het duwen van de eBike gebruikt worden.** Hebben de wielen van de eBike bij het gebruik van de duwhulp geen contact met de bodem, dan bestaat verwondingsgevaar.

Voor het **activeren** van de duwhulp drukt u kort op de toets **WALK** op uw boordcomputer. Na de activering drukt u binnen 3 s op de toets **+** en houdt u deze ingedrukt. De aandrijving van de eBike wordt ingeschakeld.

**Aanwijzing:** De duwhulp kan in het ondersteuningsniveau **OFF** niet geactiveerd worden.

De duwhulp wordt **uitsgeschakeld**, zodra zich een van de volgende situaties voordoet:

- u laat de toets **+** los,
- de wielen van de eBike worden geblokkeerd (bijv. door het remmen of het raken van een obstakel),
- de snelheid komt boven 6 km/h.

De werkwijze van de duwhulp valt onder specifieke nationale voorschriften en kan daarom afwijken van de bovengenoemde beschrijving of gedeactiveerd zijn.

## Fietsverlichting in-/uitschakelen

In de uitvoering waarbij het fietslicht door het eBike-systeem gevoed wordt, kunnen via de boordcomputer tegelijk voorlicht en achterlicht in- en uitsgeschakeld worden.

## Aanwijzingen voor het fietsen met het eBike-systeem

### Wanneer werkt de eBike-aandrijving?

De eBike-aandrijving ondersteunt u bij het fietsen zolang u op de pedalen trapt. Als u niet op de pedalen trapt, vindt geen ondersteuning plaats. Het motorvermogen is altijd afhankelijk van de kracht die u tijdens het trappen uitoefent. Als u weinig kracht uitoefent, is de ondersteuning geringer dan wanneer u veel kracht uitoefent. Dat geldt onafhankelijk van het ondersteuningsniveau.

De eBike-aandrijving schakelt automatisch uit bij snelheden boven **25/45 km/h**. Daalt de snelheid onder **25/45 km/h**, dan staat de aandrijving automatisch weer ter beschikking. Een uitzondering geldt voor de functie duwhulp, waarbij de eBike zonder op de pedalen te trappen met geringe snelheid geduwd kan worden. Bij het gebruik van de duwhulp kunnen de pedalen meedraaien.

U kunt de eBike op elk moment ook zonder ondersteuning als een gewone fiets gebruiken door ofwel het eBike-systeem uit te schakelen of het ondersteuningsniveau op **OFF** te zetten. Hetzelfde geldt als de accu leeg is.

## Samenspel van het eBike-systeem met de versnellingen

Ook met eBike-aandrijving moet u de versnellingen als bij een gewone fiets gebruiken (neem hiervoor goed nota van de gebruiksaanwijzing van uw eBike).

Onafhankelijk van de aard van de versnelling is het raadzaam om tijdens het schakelen het trappen kort te onderbreken. Daardoor wordt het schakelen vergemakkelijkt en de slijtage van de aandrijflijn beperkt.

Door de keuze van de juiste versnelling kunt u bij gelijke krachtsinspanning de snelheid en het bereik vergroten.

## Eerste ervaringen opdoen

Het is aan te raden om de eerste ervaringen met de eBike op te doen op een plek waar weinig verkeer komt.

Probeer de verschillende ondersteuningsniveaus uit. Begin met het kleinste ondersteuningsniveau. Zodra u zich zeker voelt, kunt u met de eBike net als met elke fiets aan het verkeer deelnemen.

Test het bereik van uw eBike onder verschillende omstandigheden, voordat u een langere tocht plant die meer vergt.

## Invloeden op het bereik

De reikwijdte wordt door veel factoren beïnvloed, zoals bijvoorbeeld:

- ondersteuningsniveau
- snelheid
- schakelgedrag
- soort banden en bandenspanning
- leeftijd en onderhoudstoestand van de accu
- routeprofiel (hellingen) en -toestand (soort wegdek)
- tegenwind en omgevingstemperatuur

- gewicht van eBike, fietser en bagage
- Daarom is het niet mogelijk om het bereik vóór aanvang van een rit en tijdens een rit exact te voorspellen. Algemeen geldt echter:
- Bij **hetzelfde** ondersteuningsniveau van de eBike-aandrijving: hoe minder kracht u moet gebruiken om een bepaalde snelheid te bereiken (bijv. door optimaal gebruik van de versnellingen), des te minder energie zal de eBike-aandrijving verbruiken en des te groter zal het bereik van een acculading zijn.
  - Hoe **hoger** het ondersteuningsniveau bij verder gelijke omstandigheden gekozen wordt, des te geringer is het bereik.



Volgens de Europese richtlijn 2012/19/EU moeten niet meer bruikbare elektrische apparaten en volgens de Europese richtlijn 2006/66/EG moeten defecte of verbruikte accu's/batterijen apart worden ingezameld en op een voor het milieu verantwoorde wijze worden gerecycled.

Geef niet meer te gebruiken Bosch eBike-componenten af bij een erkende rijwielhandel.

**Wijzigingen voorbehouden.**

### Zorgvuldige omgang met de eBike

Neem de gebruiks- en opslagtemperaturen van de eBike-componenten in acht. Bescherm de aandrijfeenheid, boordcomputer en accu tegen extreme temperaturen (bijv. door intensieve zonnestraling zonder gelijktijdige ventilatie). De componenten (vooral de accu) kunnen door extreme temperaturen beschadigd worden.

Laat uw eBike-systeem minstens één keer per jaar technisch controleren (o.a. mechanisme, actualiteit van de systeemsoftware).

Neem voor service of reparaties aan de eBike contact op met een erkende rijwielhandel.

## Onderhoud en service

### Onderhoud en reiniging

Let er bij het vervangen van de lampen op of de lampen met het Bosch eBike-systeem compatibel zijn (vraag uw fietshandelaar) en of de opgegeven spanning overeenstemt. Er mogen alleen lampen met dezelfde spanning vervangen worden.

Alle componenten inclusief de aandrijfeenheid mogen niet onder water gedompeld of met water onder druk gereinigd worden.

Laat uw eBike-systeem minstens één keer per jaar technisch controleren (o.a. mechanisme, actualiteit van de systeemsoftware).

Neem voor service of reparaties aan de eBike contact op met een erkende rijwielhandel.

### Klantenservice en gebruikadvies

Neem bij alle vragen over het eBike-systeem en zijn componenten contact op met een erkende rijwielhandel.

Contactgegevens van erkende rijwielhandels vindt u op de internetpagina [www.bosch-ebike.com](http://www.bosch-ebike.com).

### Afvalverwijdering



Aandrijfeenheid, boordcomputer incl. bedieningseenheid, accu, snelheidssensor, accessoires en verpakkingen moeten op een milieuvriendelijke manier gerecycled worden.

Gooi eBikes en hun componenten niet bij het huisvuil!

