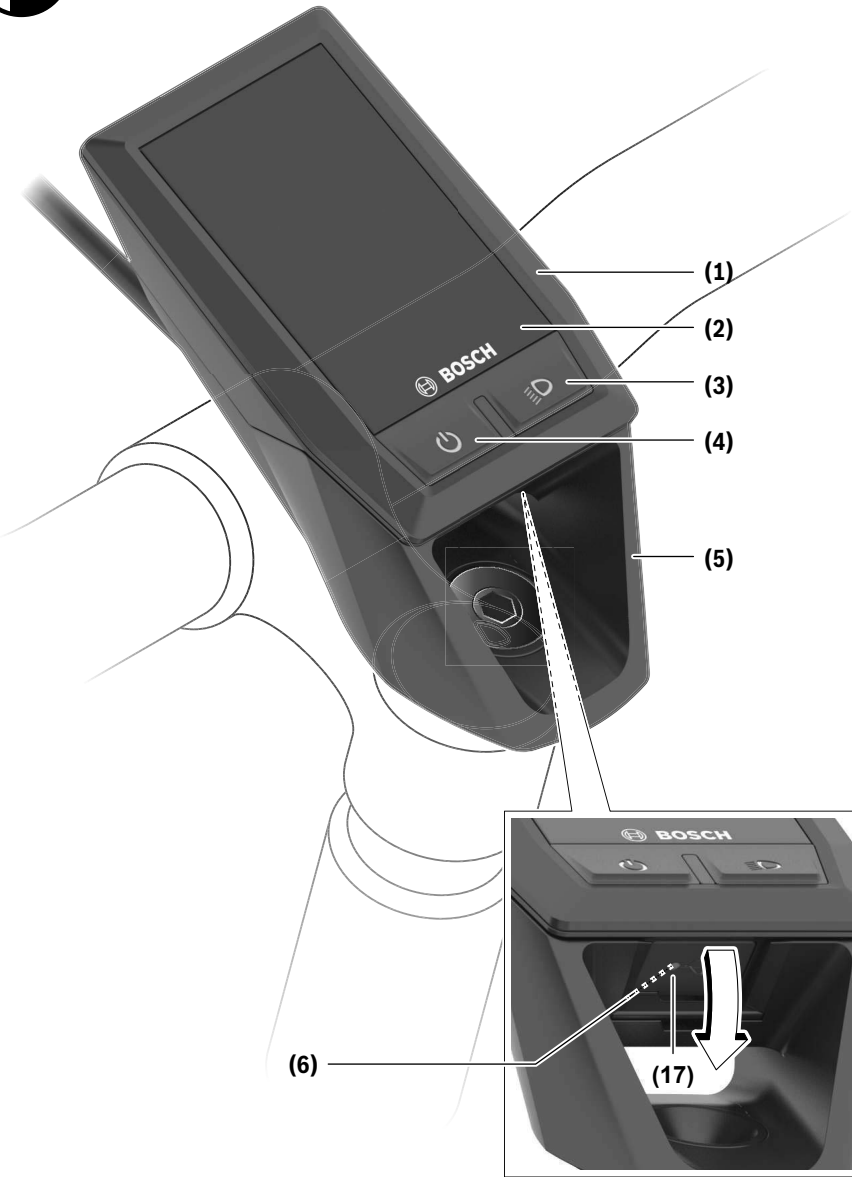


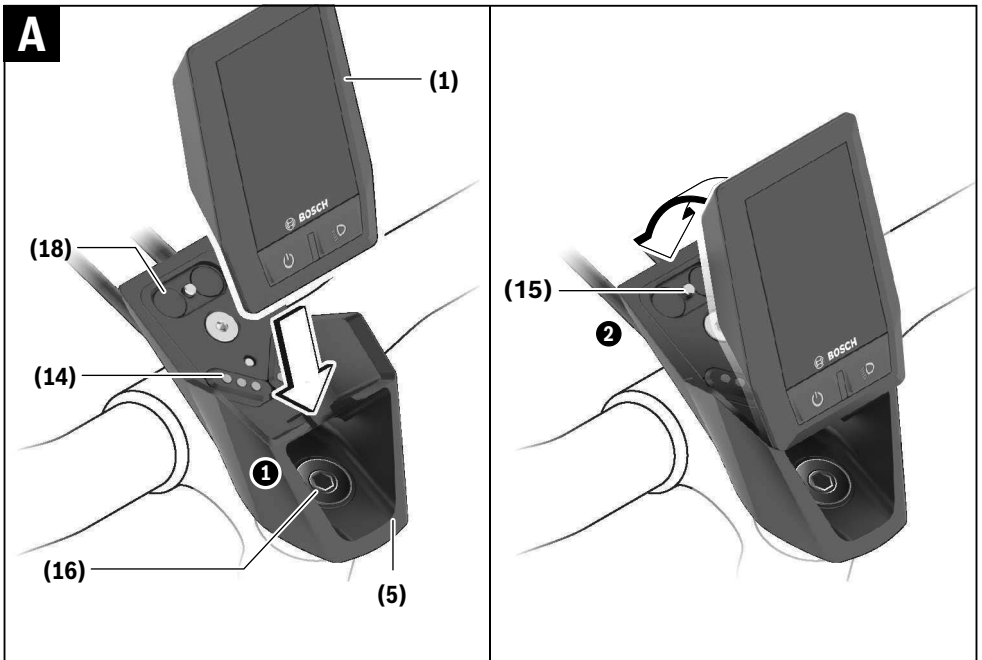
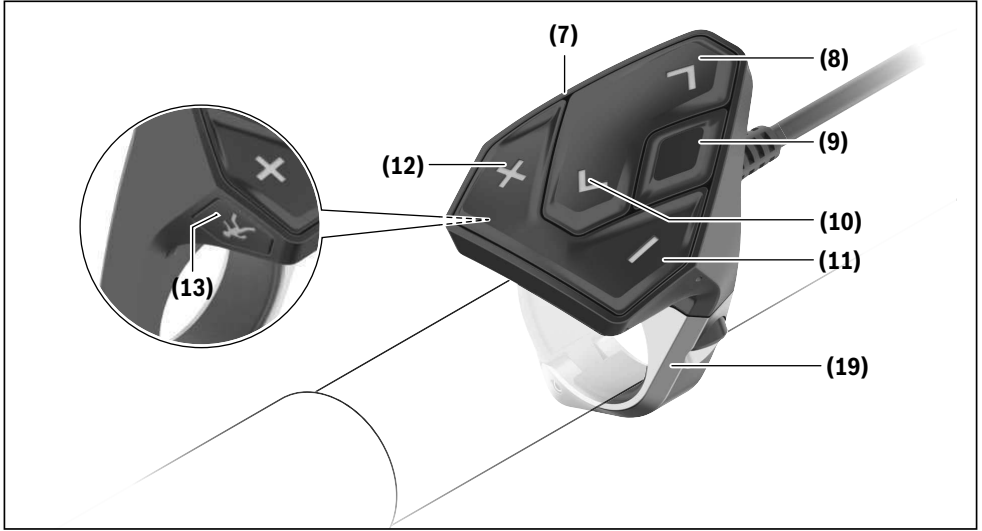


SPARRIA

D-BURST METB

**HANDLEIDING - OWNER'S HANDBOOK -
ANLEITUNG - MANUEL D'INSTRUCTIONS -
BRUGERVEJLEDNING - BRUKSANVISNING**





Veiligheidsaanwijzingen



Lees alle veiligheidsaanwijzingen en instructies. Het niet naleven van de veiligheidsaanwijzingen en instructies kan elektrische schokken, brand en/of zware verwondingen veroorzaken.

Bewaar alle veiligheidsaanwijzingen en instructies voor de toekomst.

Het in deze gebruiksaanwijzing gebruikte begrip **accu** heeft betrekking op alle originele Bosch eBike-accu's.

- ▶ **Laat u niet door de aanduiding van de boordcomputer afleiden.** Wanneer u zich niet uitsluitend op het verkeer concentreert, loopt u het risico om betrokken te raken bij een ongeval. Wanneer u, naast het wisselen van de ondersteuningsniveaus, gegevens in uw boordcomputer wilt invoeren, stop dan en voer de betreffende gegevens in.
- ▶ **Stel de displayhelderheid zodanig in dat u belangrijke informatie zoals snelheid of waarschuwingssymbolen goed kunt zien.** Een verkeerd ingestelde displayhelderheid kan tot gevaarlijke situaties leiden.
- ▶ **Open de boordcomputer niet.** De boordcomputer kan door het openen vernietigd worden en de aanspraak op garantie vervalt.
- ▶ **Gebruik de boordcomputer niet als greep.** Wanneer u de eBike aan de boordcomputer optilt, kunt u de boordcomputer onherstelbare schade toebrengen.
- ▶ **Zet de fiets niet ondersteboven op stuur en zadel neer, wanneer de boordcomputer of zijn houder buiten het stuur uitsteken.** De boordcomputer of de houder kunnen onherstelbaar beschadigd worden. Pak de boordcomputer weg, ook voordat u de fiets in een montagehouder vastzet om te voorkomen dat de boordcomputer eraf valt of beschadigd wordt.
- ▶ **Voorzichtig!** Bij het gebruik van de boordcomputer met *Bluetooth*[®] en/of WiFi kunnen zich storingen bij andere apparaten en installaties, vliegtuigen en medische apparaten (bijv. pacemakers, hoorapparaten) voordoen. Eveneens kan schade aan mens en dier in de directe omgeving niet volledig uitgesloten worden. Gebruik de boordcomputer met *Bluetooth*[®] niet in de buurt van medische apparaten, tankstations, chemische installaties, gebieden waar ontploffingsgevaar heerst, en in explosiegebieden. Gebruik de boordcomputer met *Bluetooth*[®] niet in vliegtuigen. Vermijd het gebruik gedurende een langere periode in de directe omgeving van het lichaam.
- ▶ Het *Bluetooth*[®]-woordmerk evenals de beeldtekens (logo's) zijn gedeponeerde handelsmerken en eigendom van Bluetooth SIG, Inc. Elk gebruik van dit woordmerk/deze beeldtekens door Bosch eBike Systems gebeurt onder licentie.
- ▶ **De boordcomputer is uitgerust met een radio-interface. Lokale gebruiksbepalingen, bijv. in vliegtuigen of ziekenhuizen, moeten in acht genomen worden.**

Privacyverklaring

Als de boordcomputer bij een servicebeurt naar de Bosch Service opgestuurd wordt, kunnen evt. de op de boordcomputer opgeslagen gegevens naar Bosch overgebracht worden.

Beschrijving van product en werking

Beoogd gebruik

De boordcomputer Kiox is voor de besturing van een Bosch eBike-systeem en voor de aanduiding van rijgegevens bestemd.

Om de volledige functionaliteit van de boordcomputer Kiox te kunnen gebruiken, zijn een compatibele smartphone met de eBike-Connect-app (verkrijgbaar in de App Store of bij Google Play Store) en een registratie in het eBike-Connect-portaal (www.ebike-connect.com) nodig.

Afgebeelde componenten

De nummering van de afgebeelde componenten heeft betrekking op de weergaven op de pagina's met afbeeldingen aan het begin van de gebruiksaanwijzing.

- (1) Boordcomputer
- (2) Display
- (3) Toets fietsverlichting
- (4) Aan/uit-toets boordcomputer
- (5) Houder boordcomputer
- (6) USB-aansluiting
- (7) Bedieningseenheid
- (8) Toets naar voren/rechts bladeren >
- (9) Keuzetoets
- (10) Toets naar achter/links bladeren <
- (11) Toets ondersteuning verlagen –/
Toets omlaag bladeren
- (12) Toets ondersteuning verhogen +/
Toets omhoog bladeren
- (13) Toets duwhulp
- (14) Contacten met aandrijfeenheid
- (15) Blokkeerschroef boordcomputer
- (16) Besturingsset Schroef
- (17) Afdekkapje USB-aansluiting^{A)}
- (18) Magneethouder
- (19) Houder bedieningseenheid

A) als vervangingsonderdeel verkrijgbaar

Technische gegevens

Boordcomputer		Kiox
Productnummer		BUI330
Laadstroom USB-aansluiting max. ^{A)}	mA	1000
Laadspanning USB-aansluiting	V	5
USB-oplaadkabel ^{B)}		1 270 016 360
Gebruikstemperatuur	°C	-5 ... +40
Laadtemperatuur	°C	0 ... +40
Opslagtemperatuur	°C	+10 ... +40
Lithium-ion-accu intern	V mAh	3,7 230
Beschermklasse ^{C)}		IP x7
Gewicht, ca.	g	60
<i>Bluetooth® Low Energy</i>		
- Frequentie	MHz	2400-2480
- Zendvermogen	mW	< 10

A) bij een omgevingstemperatuur < 25 °C

B) is niet standaard bij de levering inbegrepen

C) bij gesloten USB-afkoppeling

Verklaring van overeenstemming

Hierbij verklaart Robert Bosch GmbH, Bosch eBike Systems dat de radioapparatuur **Kiox** voldoet aan de richtlijn 2014/53/EU. De volledige tekst van de EU-verklaring van overeenstemming is beschikbaar op het volgende internet-adres: <https://www.ebike-connect.com/conformity>.

Montage

Boordcomputer plaatsen en verwijderen (zie afbeelding A)

Zet de Kiox eerst met het onderste deel tegen de houder (5) en klap hem iets naar voren tot de boordcomputer voelbaar in de magneethouder vastgezet is.

Voor het verwijderen pakt u de boordcomputer bij het bovenste uiteinde en trekt u deze naar u toe tot hij loslaat uit de magneethouder.

► **Als u de eBike parkeert, verwijdert u de boordcomputer.**

Het is mogelijk om de boordcomputer in de houder te beveiligen tegen wegnemen. Draai hiervoor de besturingsset-schroef (16) zo ver los tot de houder van de Kiox opzij gedraaid kan worden. Plaats de boordcomputer in de houder. Schroef de blokkeerschroef (M3, 6 mm lang) van onderaf in de daarvoor bestemde schroefdraad van de boordcomputer (het gebruik van een langere schroef kan resulteren in een beschadiging van de boordcomputer). Draai de houder weer terug en draai de besturingsset-schroef overeenkomstig de informatie van de fabrikant vast.

Gebruik

Vóór de eerste ingebruikname

De **Kiox** wordt met een gedeeltelijk geladen accu geleverd. Vóór het eerste gebruik moet deze accu via de USB-aansluiting (zie „Energievoorziening van de boordcomputer“, Pagina Nederlands – 3) of via het eBike-systeem ten minste 1 uur opgeladen worden.

De bedieningseenheid moet zodanig zijn aangebracht dat de toetsen bijna verticaal t.o.v. het stuur staan.

Bij de eerste ingebruikname verschijnt eerst de taalkeuze en daarna kunt u via het menupunt **<Inl. Kiox>** uitleg krijgen over belangrijke functies en aanduidingen. Het menupunt kan ook later via **<Instellingen>** → **<Informatie>** worden opgevraagd.

Systeeminstellingen kiezen

Plaats de boordcomputer in de houder en ga bij stilstaande fiets als volgt te werk:

Ga naar het statusscherm (met de toets **<(10)>** op de bedieningseenheid tot aan de eerste aanduiding) en vraag met de keuzetoets **<Instellingen>** op.

Met de toetsen **- (11)** en **+ (12)** kunt u de gewenste instelling kiezen en deze net als eventueel verdere submenu's met de keuzetoets **(9)** openen. Vanuit het betreffende instellingsmenu kunt u met de toets **<(10)>** terugbladeren naar het vorige menu.

Onder **<Systeeminst.>** kunt u de volgende instellingen uitvoeren:

- **<Helderheid>**
- **<Tijd>**
- **<Datum [DD.MM.JJJJ]>**
- **<Tijdzone>**
- **<24-u tijdn. (24-uurs tijdnotatie)>**
- **<Hld. achterg. (Heldere achtergrond)>**
- **<Imp. eenhed. (Imperiale eenheden)>**
- **<Taal>**
- **<Reset van werksinstell.>**

Ingebruikname van het eBike-systeem

Voorwaarden

Het eBike-systeem kan alleen geactiveerd worden, wanneer aan de volgende voorwaarden is voldaan:

- Een voldoende geladen eBike-accu is geplaatst (zie gebruiksaanwijzing van de accu).
- De boordcomputer is juist in de houder geplaatst.

eBike-systeem in-/uitschakelen

Voor het **inschakelen** van het eBike-systeem heeft u de volgende mogelijkheden:

- Druk bij geplaatste boordcomputer en geplaatste eBike-accu één keer kort op de aan/uit-toets **(4)** van de boordcomputer.

- Druk bij geplaatste boardcomputer op de aan/uit-toets van de eBike-accu (er zijn van de fietsfabrikant afhankelijk oplossingen mogelijk waarbij de aan/uit-toets van de accu niet toegankelijk is; zie gebruiksaanwijzing van de accu).

De aandrijving wordt geactiveerd, zodra u op de pedalen trapt (behalve in de functie duwhulp of op ondersteuningsniveau **OFF**). Het motorvermogen richt zich naar het ingestelde ondersteuningsniveau op de boardcomputer.

Zodra u in de normale modus stopt met op de pedalen te trappen of zodra u een snelheid van **25/45 km/h** heeft bereikt, wordt de ondersteuning door de eBike-aandrijving uitgeschakeld. De aandrijving wordt automatisch weer geactiveerd, zodra u op de pedalen trapt en de snelheid onder **25/45 km/h** ligt.

Voor het **uitschakelen** van het eBike-systeem heeft u de volgende mogelijkheden:

- Druk kort op de aan/uit-toets **(4)** van de boardcomputer.
- Schakel de eBike-accu met de aan/uit-toets ervan uit (er zijn van de fietsfabrikant afhankelijke oplossingen mogelijk waarbij de aan/uit-toets van de accu niet toegankelijk is; zie gebruiksaanwijzing van de fietsfabrikant).
- Verwijder de boardcomputer uit de houder.

Wordt ongeveer 10 minuten lang geen vermogen van de eBike-aandrijving gevraagd (bijv. omdat de eBike stilstaat) en niet op een toets van boardcomputer of bedieningseenheid van de eBike gedrukt, dan schakelen zowel het eBike-systeem als de accu omwille van energiebesparing automatisch uit.

Energievoorziening van de boardcomputer

Zit de boardcomputer in de houder **(5)**, is een voldoende geladen eBike-accu in de eBike geplaatst en is het eBike-systeem ingeschakeld, dan wordt de boardcomputeraccu door de eBike-accu van energie voorzien en geladen.

Wordt de boardcomputer uit de houder **(5)** genomen, dan vindt de energievoorziening via de boardcomputeraccu plaats. Is de boardcomputeraccu zwak, dan verschijnt op het display een waarschuwingmelding.

Voor het opladen van de boardcomputeraccu plaatst u de boardcomputer weer in de houder **(5)**. Denk eraan dat, wanneer u de eBike-accu niet aan het opladen bent, het eBike-systeem na 10 minuten zonder bediening automatisch uitschakelt. In dit geval wordt ook het opladen van de boardcomputeraccu beëindigd.

U kunt de boardcomputer ook via de USB-aansluiting **(6)** opladen. Open hiervoor het afdekkapje **(17)**. Verbind de USB-bus van de boardcomputer via een micro-USB-kabel met een gangbaar USB-oplaadapparaat (niet standaard bij de levering inbegrepen) of de USB-aansluiting van een computer (max. **5 V** laadspanning; max. **500 mA** laadstroom).

Als de boardcomputer uit de houder **(5)** genomen wordt, dan blijven alle waarden van de functies opgeslagen en worden doorlopend weergegeven.

Zonder opnieuw opladen van de Kiox-accu blijven datum en tijd maximaal 6 maanden behouden. Na het opnieuw inschakelen worden bij een *Bluetooth*[®]-verbinding met de app en

een geslaagde GPS-detectie op de smartphone datum en tijd opnieuw ingesteld.

Aanwijzing: De Kiox wordt **alleen** in ingeschakelde toestand opgeladen.

Aanwijzing: Wanneer de Kiox tijdens het opladen met USB-kabel uitgeschakeld wordt, kan de Kiox pas opnieuw ingeschakeld worden, wanneer de USB-kabel uitgetrokken is.

Aanwijzing: Om een maximale levensduur van de boardcomputeraccu te bereiken, moet de boardcomputeraccu om de drie maanden een uur lang bijgeladen worden.

Accu-oplaadaanduiding

De accu-oplaadaanduiding van de eBike-accu **d** (zie „Startscherm“, Pagina Nederlands – 6) kan op het statusscherm en in de statusregel afgelezen worden. De laadtoestand van de eBike-accu kan eveneens bij de leds op de eBike-accu zelf afgelezen worden.

Kleur van de aanduiding	Verklaring
Wit	De eBike-accu is meer dan 30 % geladen.
Geel	De eBike-accu is tussen 15 % en 30 % geladen.
Rood	De eBike-accu is tussen 0 % en 15 % geladen.
Rood + !	De capaciteit voor de ondersteuning van de aandrijving is opgebruikt en de ondersteuning wordt uitgeschakeld. De resterende capaciteit wordt voor de fietsverlichting en de boardcomputer ter beschikking gesteld.

Als de eBike-accu op de fiets opgeladen wordt, dan verschijnt een dienovereenkomstige melding.

Als de boardcomputer uit de houder **(5)** verwijderd wordt, dan blijft de laatst aangegeven laadtoestand van de accu opgeslagen.

Opslagmodus/de Kiox resetten

De bedieningscomputer beschikt over een stroombesparende opslagmodus die de ontlading van de interne accu tot een minimum verlaagt. Daarbij gaan datum en tijd verloren.

Deze modus kan door permanent (minimaal 8 s) op de aan/uit-toets **(4)** van de boardcomputer te drukken geactiveerd worden.

Wanneer de boardcomputer door kort op de aan/uit-toets **(4)** te drukken niet start, dan bevindt de boardcomputer zich in de opslagmodus.

Wanneer u ten minste 2 s lang op de aan/uit-toets **(4)** drukt, kunt u de opslagmodus weer verlaten.

De boardcomputer herkent of hij zich in een volledig functionerende toestand bevindt. Wanneer u in de volledig functionerende toestand ten minste 8 s op de aan/uit-toets **(4)** drukt, gaat de boardcomputer naar de opslagmodus. Mocht de Kiox zich tegen verwachting niet in een volledig functionerende toestand bevinden en niet meer bediend kunnen wor-

den, dan zorgt permanent (minimaal 8 s) drukken op de aan/uit-toets **(4)** voor een reset. Na het resetten start de boordcomputer automatisch na ca. 5 s opnieuw. Mocht de Kiox niet opnieuw starten, druk dan 2 s lang op de aan/uit-toets **(4)**.

Om de Kiox naar de fabrieksinstellingen terug te zetten, kiest u **<Instellingen>** → **<Systeeminst.>** → **<Reset van werksinstell.>**. Alle gebruikersgegevens gaan daarbij verloren.

Ondersteuningsniveau instellen

U kunt op de bedieningseenheid **(7)** instellen hoe sterk de eBike-aandrijving u bij het trappen ondersteunt. Het ondersteuningsniveau kan altijd, ook tijdens het fietsen, gewijzigd worden.

Aanwijzing: Bij afzonderlijke uitvoeringen is het mogelijk dat het ondersteuningsniveau vooraf ingesteld is en niet gewijzigd kan worden. Het is ook mogelijk dat er kan worden gekozen uit minder ondersteuningsniveaus dan hier vermeld.

De volgende ondersteuningsniveaus staan maximaal ter beschikking:

- **OFF:** de motorondersteuning wordt uitgeschakeld, de eBike kan als een normale fiets alleen door te trappen voortbewogen worden. De duwhulp kan in dit ondersteuningsniveau niet geactiveerd worden.
- **ECO:** effectieve ondersteuning met maximale efficiëntie, voor maximaal bereik
- **TOUR:** gelijkmatige ondersteuning, voor tochten met een groot bereik
- **SPORT/eMTB:**
SPORT: krachtige ondersteuning, voor sportief fietsen op bergachtige trajecten en voor stadsverkeer
eMTB: optimale ondersteuning op elk terrein, sportief vertrekken, verbeterde dynamiek, maximale prestaties (**eMTB** alleen in combinatie met de aandrijfeenheden BDU250P CX, BDU365, BDU450 CX en BDU480 CX beschikbaar. Er is eventueel een software-update noodzakelijk.)
- **TURBO:** maximale ondersteuning bij flink doortrappen, voor sportief fietsen

Voor het **verhogen** van het ondersteuningsniveau drukt u zo vaak op de toets **+** **(12)** op de bedieningseenheid tot het gewenste ondersteuningsniveau in de aanduiding verschijnt, voor het **verlagen** drukt u op de toets **-** **(11)**.

Het gevraagde motorvermogen verschijnt in de aanduiding **h** (zie „Startscherm“, Pagina Nederlands – 6). Het maximale motorvermogen hangt van het gekozen ondersteuningsniveau af.

Als de boordcomputer uit de houder **(5)** verwijderd wordt, dan blijft het laatst aangegeven ondersteuningsniveau opgeslagen.

Duwhulp in-/uitschakelen

De duwhulp kan het duwen van de eBike gemakkelijker maken. De snelheid in deze functie is afhankelijk van de ingeschakelde versnelling en kan maximaal **6 km/h** bereiken. Hoe kleiner de gekozen versnelling, hoe lager de snelheid in de functie duwhulp (bij volledig vermogen).

► **De functie duwhulp mag uitsluitend bij het duwen van de eBike gebruikt worden.** Hebben de wielen van de eBike bij het gebruik van de duwhulp geen contact met de bodem, dan bestaat verwondingsgevaar.

Voor het **activeren** van de duwhulp drukt u kort op de toets **WALK** op uw boordcomputer. Na de activering drukt u binnen 3 s op de toets **+** en houdt u deze ingedrukt. De aandrijving van de eBike wordt ingeschakeld.

Aanwijzing: De duwhulp kan in het ondersteuningsniveau **OFF** niet geactiveerd worden.

De duwhulp wordt **uitgeschakeld**, zodra zich een van de volgende situaties voordoet:

- u laat de toets **+** los,
- de wielen van de eBike worden geblokkeerd (bijv. door het remmen of het raken van een obstakel),
- de snelheid komt boven **6 km/h**.

De werkwijze van de duwhulp valt onder specifieke nationale voorschriften en kan daarom afwijken van de bovengenoemde beschrijving of gedeactiveerd zijn.

Fietsverlichting in-/uitschakelen

In de uitvoering waarbij het rijlicht door het eBike-systeem gevoerd wordt, kunnen via de boordcomputer met de toets fietsverlichting **(3)** tegelijk voorlicht en achterlicht in- en uitgeschakeld worden.

Controleer telkens voordat u gaat fietsen of uw fietsverlichting correct werkt.

Bij ingeschakeld licht gaat de aanduiding Rijlicht **c** (zie „Startscherm“, Pagina Nederlands – 6) in de statusregel op het display branden.

Het in- en uitschakelen van de fietsverlichting heeft geen invloed op de achtergrondverlichting van het display.

Aanmaken van een gebruiker-ID

Om alle functies van het bedieningssysteem te kunnen gebruiken, moet u zich online registreren.

Via een gebruiker-ID kunt u onder andere uw rijgegevens en routes analyseren.

U kunt een gebruiker-ID via uw smartphone-app **Bosch eBike Connect** of direct op www.eBike-Connect.com aanmaken. Voer de voor de registratie noodzakelijke gegevens in. De smartphone-app **Bosch eBike Connect** kunt u gratis downloaden via de App Store (voor Apple iPhones) of via de Google Play Store (voor Android-toestellen).

Verbinding van de boordcomputer met de app Bosch eBike Connect

Een verbinding met de smartphone wordt als volgt tot stand gebracht:

- Start de app.
- Kies het tabblad **<Mijn eBike>**.
- Kies **<Nieuw eBike-apparaat toevoegen>**.
- Voeg **Kiox** toe.

Nu verschijnt in de app een dienovereenkomstige aanwijzing dat op de boordcomputer de toets Fietsverlichting **(3)** 5 s lang ingedrukt moet worden.

Druk 5 s op de toets **(3)**. De boordcomputer activeert de *Bluetooth® Low Energy*-verbinding automatisch en gaat naar de pairing-modus.

Volg de instructies op het beeldscherm. Als de pairing-procedure is afgesloten, worden de gebruikersgegevens gesynchroniseerd.

Aanwijzing: De *Bluetooth®*-verbinding hoeft niet met de hand geactiveerd te worden.

Activiteiten volgen

Om activiteiten te registreren, is een registratie of aanmelding in het eBike-Connect-portal of de eBike-Connect-app nodig.

Voor de registratie van activiteiten moet u het opslaan van locatiegegevens in het portal of in de app accepteren. Alleen dan worden uw activiteiten in het portal en in de app weergegeven. Een registratie van de positie gebeurt alleen, wanneer de boordcomputer met de eBike-Connect-app is verbonden.

eShift (optioneel)

Onder eShift verstaat men de integratie van elektronische schakelsystemen in het eBike-systeem. De eShift-componenten zijn door de fabrikant elektrisch met de aandrijf-eenheid verbonden. De bediening van de elektronische schakelsystemen is beschreven in een eigen gebruiksaanwijzing.

eSuspension (optie)

Onder eSuspension verstaat men de integratie van elektronische dempings- en verings-elementen in het eBike-systeem. Via het **Snelmenu** kunnen voorgedefinieerde instellingen voor het eSuspension-systeem gekozen worden.

Details over de instellingen vindt u in de gebruiksaanwijzing van de eSuspension-fabrikant.

eSuspension is alleen samen met de boordcomputer Kiox beschikbaar en in combinatie met de aandrijfeenheden BDU450 CX, BDU480 CX en BDU490P mogelijk.

ABS – antiblokkeersysteem (optie)

Als de fiets is uitgerust met een Bosch eBike-ABS dat niet over een extern controlelampje beschikt, dan wordt het controlelampje bij de systeemstart en bij een fout op het display van de **Kiox** weergegeven. Details over ABS en de werkwijze vindt u in de ABS-gebruiksaanwijzing.

Lock (premiumfunctie)

De Lock-functie kan in de **<Shop>** van de eBike-Connect-app gekocht worden. Na het inschakelen van de Lock-functie is door het verwijderen van de boordcomputer de ondersteuning van de eBike-aandrijf-eenheid gedeactiveerd. Een activering is dan alleen met de bij de eBike horende boordcomputer mogelijk.

Een gedetailleerde handleiding hiervoor vindt u in de online gebruiksaanwijzing op www.Bosch-eBike.com/Kiox-manual.

Software-updates

Software-updates worden op de achtergrond van de app naar de boordcomputer overgebracht, zodra de app met de boordcomputer is verbonden. Als een update helemaal is overgebracht, dan wordt dit **drie keer** bij een nieuwe start van de boordcomputer aangegeven.

Of u kunt onder **<Systeeminst.>** controleren of een update beschikbaar is.

Energievoorziening van externe apparaten via USB-aansluiting

Met behulp van de USB-aansluiting kunnen de meeste toestellen waarbij energievoorziening via USB mogelijk is (bijv. diverse mobiele telefoons), gebruikt of opgeladen worden.

Voorwaarde voor het opladen is dat de boordcomputer en een voldoende geladen accu in de eBike geplaatst zijn.

Open het beschermkapje **(17)** van de USB-aansluiting op de boordcomputer. Verbind de USB-aansluiting van het externe toestel via de USB-laadkabel micro A – micro B (verkrijgbaar bij uw Bosch eBike-dealer) met de USB-bus **(6)** op de boordcomputer.

Na het loskoppelen van de gebruiker moet de USB-aansluiting weer zorgvuldig afgesloten worden met het beschermkapje **(17)**.

Een USB-verbinding is geen waterdichte steekverbinding. Bij fietsen in de regen mag geen extern toestel aangesloten zijn en de USB-aansluiting moet met het beschermkapje (17) helemaal afgesloten zijn.

Let op: Aangesloten gebruikers kunnen het bereik van de eBike nadelig beïnvloeden.

Aanduidingen en instellingen van de boordcomputer

Aanwijzing: Alle weergaven en teksten van de gebruikersinterface op de volgende pagina's komen overeen met de vrijgavestand van de software. Na een software-update kan het zijn dat de weergaven en/of teksten van de gebruikersinterface iets veranderen.

Bedieningslogica

Met de toetsen < (10) en > (8) kunnen de diverse schermen met de informatie van de rijwaarden ook tijdens het rijden bereikt worden. Zo kunnen beide handen tijdens het rijden aan het stuur blijven.

Met de toetsen + (12) en - (11) kunt u het ondersteuningsniveau verhogen of verlagen.

De <Instellingen> die via het **Statusscherm** bereikbaar zijn, kunnen tijdens het rijden niet aangepast worden.

Met de keuzetoets (9) kunt u de volgende functies uitvoeren:

- U krijgt tijdens het rijden toegang tot het snelmenu.
- U kunt stilstaand in het **Statusscherm** het instellingsmenu opvragen.
- U kunt waarden en informatieve aanwijzingen bevestigen.
- U kunt een dialoog verlaten.

Als de boordcomputer uit zijn houder genomen en niet uitgeschakeld wordt, dan wordt informatie over de laatst gereden route evenals statusinformatie achtereenvolgens in een lus weergegeven.

Wanneer na het verwijderen uit de houder geen toets bediend wordt, dan wordt de boordcomputer na 1 minuut uitgeschakeld.

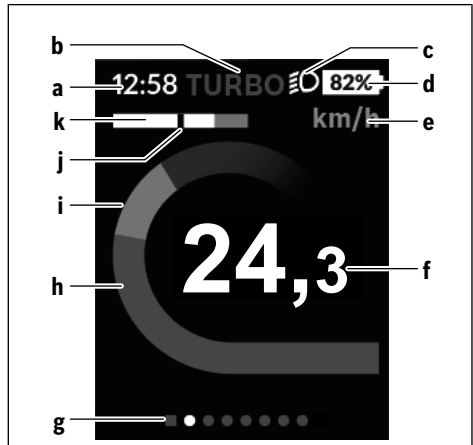
Schermvolgorde

Wanneer de boordcomputer in zijn houder is geplaatst, kunt u de volgende schermen achtereenvolgens opvragen:

1. Startscherm
2. Tijd en bereik
3. Afstand en rijtijd
4. Vermogen en trapfrequentie
5. Gemiddelde snelheid en maximale snelheid
6. Afstand, bereik, vermogen en hartfrequentie
7. Hartfrequentie
8. Calorieverbruik en totale afstand
9. Statusscherm

Startscherm

Zodra u de ingeschakelde boordcomputer in de houder plaatst, verschijnt het startscherm.



- a Aanduiding tijd/snelheid
- b Aanduiding ondersteuningsniveau
- c Aanduiding rijlicht
- d Accu-oplaadaanduiding eBike-accu
- e Aanduiding snelheidseenheid^{A)}
- f Snelheid
- g Oriëntatiebalk
- h Motorvermogen
- i Eigen trapvermogen
- j Gemiddelde snelheid
- k Vermogensevaluatie

A) Kan via het statusscherm <Instellingen> gewijzigd worden.

De aanduidingen a...d vormen de statusbalk en verschijnen op elk scherm. Als op het scherm zelf al de snelheid weergegeven wordt, dan wisselt de aanduiding a naar de actuele tijd in uren en minuten. In de statusbalk verschijnen:

- **Snelheid/tijd:** de actuele snelheid in km/h of mph resp. de actuele tijd
- **Ondersteuningsniveau:** aanduiding van de actueel gekozen ondersteuning in een kleurcodering
- **Licht:** een symbool voor het ingeschakelde licht
- **Laadtoestand eBike-accu:** een procentuele aanduiding van de actuele laadtoestand

In de vermogensevaluatie k krijgt u de huidige snelheid (witte balk) in verhouding tot uw gemiddelde snelheid j grafisch te zien. Via de grafische weergave kunt u direct zien of uw huidige snelheid zich boven of onder uw gemiddelde waarde bevindt (links van de zwarte streep = onder gemiddelde waarde; rechts van de zwarte streep = boven de gemiddelde waarde).

Via de oriëntatiebalk g kunt u zien op welk scherm u zich bevindt. Uw huidige scherm wordt geaccentueerd weergegeven. Met de toetsen < (10) en > (8) kunt u verdere schermen aansturen.

Vanuit het eerste startscherm bereikt u het statusscherm via de toets < (10).

Statusscherm



Op het statusscherm krijgt u naast de statusbalk de actuele tijd, de laadtoestand van alle accu's van uw eBike en de laadtoestand van uw smartphone-accu te zien, als de smartphone via *Bluetooth*[®] is verbonden.

Daaronder worden evt. symbolen voor de aanduiding van een geactiveerde *Bluetooth*[®]-functie of een via *Bluetooth*[®] verbonden toestel (bijv. een hartslagmeter) afgebeeld.

Eveneens krijgt u de datum van de laatste synchronisatie tussen smartphone en de Kiox te zien.

In het onderste gedeelte heeft u toegang tot de **<Instellingen>**.

<Instellingen>

Toegang tot het instellingsmenu krijgt u via het statusscherm. De **<Instellingen>** kunnen tijdens het rijden niet bereikt en aangepast worden.

Met de toetsen – **(11)** en + **(12)** kunt u de gewenste instelling kiezen en deze net als eventueel verdere submenu's met de keuzetoets **(9)** openen. Vanuit het betreffende instellingsmenu kunt u met de toets **< (10)** terugbladeren naar het vorige menu.

In het eerste navigatieniveau vindt u de volgende hogere gedeeltes:

- **<Registratie>** – aanwijzingen voor de registratie:
Dit menupunt verschijnt alleen, wanneer u zich nog niet op eBike Connect heeft geregistreerd.
- **<Mijn eBike>** – instellingen rondom uw eBike:
U kunt de tellers, zoals dagteller en gemiddelde waarden, automatisch of handmatig op „0“ laten zetten en het bereik terugzetten. U kunt de door de fabrikant vooringsgestelde waarde van de wielomtrek met $\pm 5\%$ veranderen. Wanneer uw eBike met **eShift** is uitgerust, kunt u hier ook uw eShift-systeem configureren. De fietsfabrikant of fietshandelaar kan voor de servicebeurt een kilometerstand en/of een periode ten grondslag leggen. Onder **<Vlg service (Volgende eBike-service): [DD. MM. JJ-JJ] of bij [xxxxx] [km]>** krijgt u te zien, wanneer het tijd is voor een servicebeurt. Op de Bike-componentenpagina krijgt u voor de betreffende component serienummer, hardwareversie, softwareversie en andere voor de component relevante specificaties te zien.
- **<Mijn profiel>** – gegevens van de actieve gebruiker
- **<Bluetooth>** – het in- of uitschakelen van de *Bluetooth*[®]-functie:
Verbonden toestellen verschijnen.

- **<Systeeminst.>** – een lijst met opties voor de instelling van uw boardcomputer:
U kunt snelheid en afstand in kilometer of mijl, de tijd in het 12-uurs- of in het 24-uurs-formaat laten weergeven, de tijd, datum en tijdzone selecteren en de taal van uw voorkeur instellen. U kunt de Kiox terugzetten naar de fabrieksinstellingen, een software-update starten (indien beschikbaar) en kiezen uit een zwart of wit design.
- **<Informatie>** – informatie over uw Kiox:
Aanwijzingen m.b.t. FAQ (veelgestelde vragen), certificeringen, contactinformatie, informatie over licenties
Een gedetailleerdere beschrijving van de afzonderlijke parameters vindt u in de online-gebruiksaanwijzing op www.Bosch-eBike.com/Kiox-manual.

Snelmenu

Via het **Snelmenu** verschijnen geselecteerde instellingen die ook tijdens het rijden aangepast kunnen worden.

De toegang tot het **Snelmenu** is mogelijk via de keuzetoets **(9)**. Vanuit het **Statusscherm** is geen toegang mogelijk.

Via het **Snelmenu** kunt u de volgende instellingen uitvoeren:

- **<Trip resetten?>**
Alle gegevens bij de tot dan toe afgelegde route worden teruggezet naar nul.
- **<eShift>**
U kunt hier de trapfrequentie instellen.
- **<eSuspension>**
Hier kunt u een door de fabrikant gedefinieerde dempings- of veringsmodus instellen.

Aanduiding foutcode

De componenten van het eBike-systeem worden permanent automatisch gecontroleerd. Wordt een fout vastgesteld, dan verschijnt de betreffende foutcode op de boordcomputer.

Afhankelijk van de aard van de fout wordt de aandrijving eventueel automatisch uitgeschakeld. Verder rijden zonder ondersteuning door de aandrijving is echter altijd mogelijk. Vóór verdere ritten moet de eBike gecontroleerd worden.

► **Laat alle reparaties uitsluitend door een geautoriseerde rijwielhandelaar uitvoeren.**

Code	Oorzaak	Verhelpen
410	Een of meerdere toetsen van de boordcomputer zijn geblokkeerd.	Controleer of toetsen zijn vastgeklemd, bijv. door binnengedrongen vuil. Reinig de toetsen indien nodig.
414	Verbindingsprobleem van de bedienings-eenheid	Aansluitingen en verbindingen laten controleren
418	Een of meerdere toetsen van de bedieningseenheid zijn geblokkeerd.	Controleer of toetsen zijn vastgeklemd, bijv. door binnengedrongen vuil. Reinig de toetsen indien nodig.
419	Configuratiefout	Start het systeem opnieuw. Als het probleem blijft bestaan, neem dan contact op met uw Bosch eBike-dealer.
422	Verbindingsprobleem van aandrijfeenheid	Aansluitingen en verbindingen laten controleren
423	Verbindingsprobleem van de eBike-accu	Aansluitingen en verbindingen laten controleren
424	Communicatiefout van de componenten onderling	Aansluitingen en verbindingen laten controleren
426	Interne time-out fout	Start het systeem opnieuw. Als het probleem blijft bestaan, neem dan contact op met uw Bosch eBike-dealer. Het is in deze fouttoestand niet mogelijk in het basisinstellingsmenu de wielomtrek te laten weergeven of aan te passen.
430	Interne accu van de boordcomputer leeg (niet bij BUI350)	Boordcomputer opladen (in de houder of via USB-aansluiting)
431	Softwareversiefout	Start het systeem opnieuw. Als het probleem blijft bestaan, neem dan contact op met uw Bosch eBike-dealer.
440	Interne fout van aandrijfeenheid	Start het systeem opnieuw. Als het probleem blijft bestaan, neem dan contact op met uw Bosch eBike-dealer.
450	Interne softwarefout	Start het systeem opnieuw. Als het probleem blijft bestaan, neem dan contact op met uw Bosch eBike-dealer.
460	Fout bij de USB-aansluiting	Verwijder de kabel van de USB-aansluiting van de boordcomputer. Als het probleem blijft bestaan, neem dan contact op met uw Bosch eBike-dealer.
490	Interne fout van de boordcomputer	Boordcomputer laten controleren
500	Interne fout van aandrijfeenheid	Start het systeem opnieuw. Als het probleem blijft bestaan, neem dan contact op met uw Bosch eBike-dealer.
502	Fout in de fietsverlichting	Controleer het licht en de bijbehorende bekabeling. Start het systeem opnieuw. Als het probleem blijft bestaan, neem dan contact op met uw Bosch eBike-dealer.
503	Fout van snelheidssensor	Start het systeem opnieuw. Als het probleem blijft bestaan, neem dan contact op met uw Bosch eBike-dealer.
504	Manipulatie van het snelheidssignaal gedetecteerd.	Controleer de positie van de spaakmagneet en stel deze evt. in. Controleer op manipulatie (tuning). De ondersteuning van de aandrijving wordt verminderd.
510	Interne sensorfout	Start het systeem opnieuw. Als het probleem blijft bestaan, neem dan contact op met uw Bosch eBike-dealer.
511	Interne fout van aandrijfeenheid	Start het systeem opnieuw. Als het probleem blijft bestaan, neem dan contact op met uw Bosch eBike-dealer.
530	Accufout	Schakel de eBike uit, verwijder de eBike-accu en plaats de eBike-accu opnieuw. Start het systeem opnieuw. Als het probleem blijft bestaan, neem dan contact op met uw Bosch eBike-dealer.

Code	Oorzaak	Verhelpen
531	Configuratiefout	Start het systeem opnieuw. Als het probleem blijft bestaan, neem dan contact op met uw Bosch eBike-dealer.
540	Temperatuurfout	De eBike bevindt zich buiten het toegestane temperatuurbereik. Schakel het eBike-systeem uit om de aandrijfeenheid naar het toegestane temperatuurbereik te laten afkoelen of opwarmen. Start het systeem opnieuw. Als het probleem blijft bestaan, neem dan contact op met uw Bosch eBike-dealer.
550	Een niet toegestane gebruiker werd herkend.	Verwijder de gebruiker. Start het systeem opnieuw. Als het probleem blijft bestaan, neem dan contact op met uw Bosch eBike-dealer.
580	Softwareversiefout	Start het systeem opnieuw. Als het probleem blijft bestaan, neem dan contact op met uw Bosch eBike-dealer.
591	Authenticatiefout	Schakel het eBike-systeem uit. Verwijder de accu en plaats deze opnieuw. Start het systeem opnieuw. Als het probleem blijft bestaan, neem dan contact op met uw Bosch eBike-dealer.
592	Incompatibele component	Compatibel display plaatsen. Als het probleem blijft bestaan, neem dan contact op met uw Bosch eBike-dealer.
593	Configuratiefout	Start het systeem opnieuw. Als het probleem blijft bestaan, neem dan contact op met uw Bosch eBike-dealer.
595, 596	Communicatiefout	Controleer de bekabeling naar de versnelling en start het systeem opnieuw. Als het probleem blijft bestaan, neem dan contact op met uw Bosch eBike-dealer.
602	Interne accufout	Start het systeem opnieuw. Als het probleem blijft bestaan, neem dan contact op met uw Bosch eBike-dealer.
603	Interne accufout	Start het systeem opnieuw. Als het probleem blijft bestaan, neem dan contact op met uw Bosch eBike-dealer.
605	Accu temperatuurfout	De accu bevindt zich buiten het toegestane temperatuurbereik. Schakel het eBike-systeem uit om de accu naar het toegestane temperatuurbereik te laten afkoelen of opwarmen. Start het systeem opnieuw. Als het probleem blijft bestaan, neem dan contact op met uw Bosch eBike-dealer.
606	Externe accufout	Controleer de bekabeling. Start het systeem opnieuw. Als het probleem blijft bestaan, neem dan contact op met uw Bosch eBike-dealer.
610	Accuspanningsfout	Start het systeem opnieuw. Als het probleem blijft bestaan, neem dan contact op met uw Bosch eBike-dealer.
620	Fout oplaadapparaat	Vervang het oplaadapparaat. Neem contact op met uw Bosch eBike-dealer.
640	Interne accufout	Start het systeem opnieuw. Als het probleem blijft bestaan, neem dan contact op met uw Bosch eBike-dealer.
655	Meervoudige accufout	Schakel het eBike-systeem uit. Verwijder de accu en plaats deze opnieuw. Start het systeem opnieuw. Als het probleem blijft bestaan, neem dan contact op met uw Bosch eBike-dealer.
656	Softwareversiefout	Neem contact op met uw Bosch eBike-dealer, zodat hij een software-update uitvoert.
7xx	Fout bij componenten van derden	Neem goed nota van de informatie in de gebruiksaanwijzing van de betreffende fabrikant van de componenten.
800	Interne ABS-fout	Neem contact op met uw Bosch eBike-dealer.
810	Ongeldige signalen bij de wielsnelheidsensor	Neem contact op met uw Bosch eBike-dealer.
820	Fout bij kabel naar de voorste wielsnelheidsensor	Neem contact op met uw Bosch eBike-dealer.

Code	Oorzaak	Verhelpen
821 ... 826	Ongeldige signalen bij de voorste wielsnelheidssensor Sensorschijf mogelijk niet aanwezig, defect of verkeerd gemonteerd; duidelijk verschillende banddiameters voorwiel en achterwiel; extreme rij situatie, bijv. rijden op het achterwiel	Start het systeem opnieuw en maak ten minste 2 minuten lang een proefrit. Het ABS-controlelampje moet uitgaan. Als het probleem blijft bestaan, neem dan contact op met uw Bosch eBike-dealer.
830	Fout bij kabel naar de achterste wielsnelheidssensor	Neem contact op met uw Bosch eBike-dealer.
831 833 ... 835	Ongeldige signalen bij de achterste wielsnelheidssensor Sensorschijf mogelijk niet aanwezig, defect of verkeerd gemonteerd; duidelijk verschillende banddiameters voorwiel en achterwiel; extreme rij situatie, bijv. rijden op het achterwiel	Start het systeem opnieuw en maak ten minste 2 minuten lang een proefrit. Het ABS-controlelampje moet uitgaan. Als het probleem blijft bestaan, neem dan contact op met uw Bosch eBike-dealer.
840	Interne ABS-fout	Neem contact op met uw Bosch eBike-dealer.
850	Interne ABS-fout	Neem contact op met uw Bosch eBike-dealer.
860, 861	Fout van de spanningsvoorziening	Start het systeem opnieuw. Als het probleem blijft bestaan, neem dan contact op met uw Bosch eBike-dealer.
870, 871 880 883 ... 885	Communicatiefout	Start het systeem opnieuw. Als het probleem blijft bestaan, neem dan contact op met uw Bosch eBike-dealer.
889	Interne ABS-fout	Neem contact op met uw Bosch eBike-dealer.
890	ABS-controlelampje is defect of ontbreekt; ABS functioneert mogelijk niet.	Neem contact op met uw Bosch eBike-dealer.
Geen aanduiding	Interne fout van de boordcomputer	Herstart uw eBike-systeem door dit uit en opnieuw in te schakelen.

Onderhoud en service

Onderhoud en reiniging

Alle componenten mogen niet met water onder druk gereinigd worden.

Houd het beeldscherm van uw boordcomputer schoon. Bij verontreinigingen kan zich een onjuiste helderheidsherkenning voordoen.

Gebruik voor de reiniging van uw boordcomputer een zachte, alleen met water bevochtigde doek. Gebruik geen reinigingsmiddelen.

Laat uw eBike-systeem minstens één keer per jaar technisch controleren (o.a. mechanisme, actualiteit van de systeemsoftware).

Bovendien kan de rijwielhandelaar voor de servicebeurt een kilometerstand en/of een periode ten grondslag leggen. In dit geval zal de boordcomputer telkens na het inschakelen laten zien wanneer het tijd is voor de volgende servicebeurt.

Neem voor service of reparaties aan de eBike contact op met een erkende rijwielhandel.

► **Laat alle reparaties uitsluitend door een geautoriseerde rijwielhandelaar uitvoeren.**

Klantenservice en gebruiksadvis

Neem bij alle vragen over het eBike-systeem en zijn componenten contact op met een erkende rijwielhandel.

Contactgegevens van erkende rijwielhandels vindt u op de internetpagina www.bosch-ebike.com.

Vervoer

► **Wanneer u uw eBike buiten uw auto, bijv. op een fietsdrager, meeneemt, verwijder dan de boordcomputer en de eBike-accu om beschadigingen te vermijden.**

Afvalverwijdering



Aandrijfeenheid, boordcomputer incl. bedieningseenheid, accu, snelheidssensor, accessoires en verpakkingen moeten op een milieuvriendelijke manier gerecycled worden.

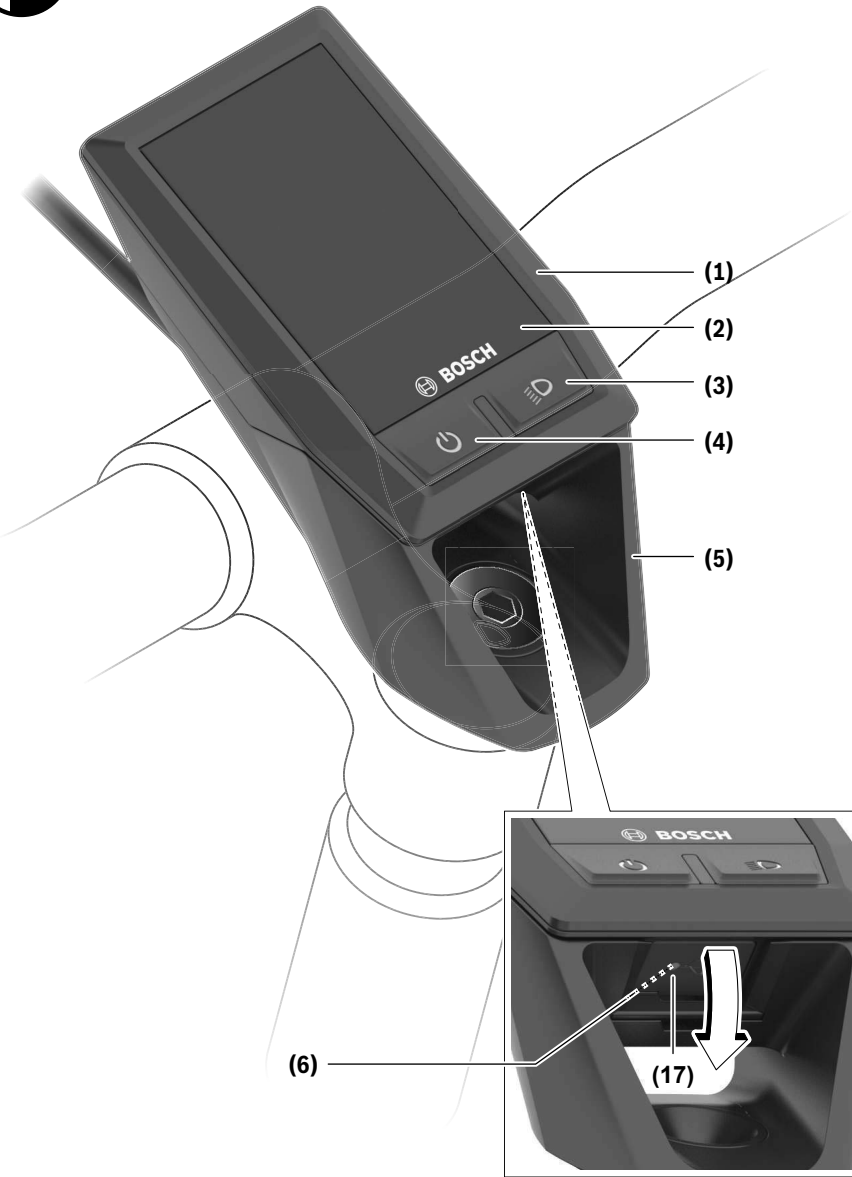
Gooi eBikes en hun componenten niet bij het huisvuil!

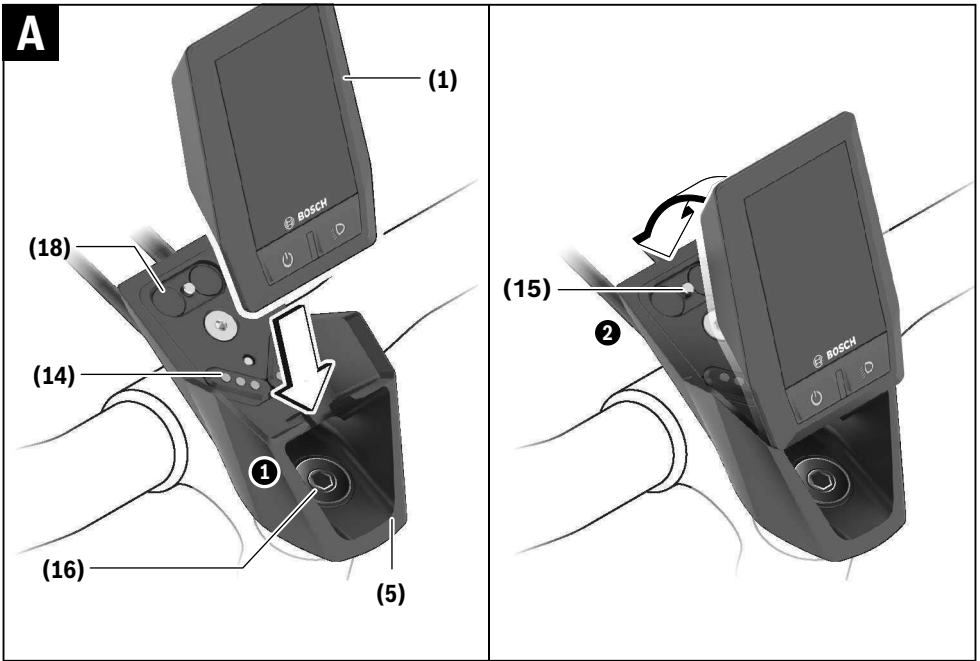
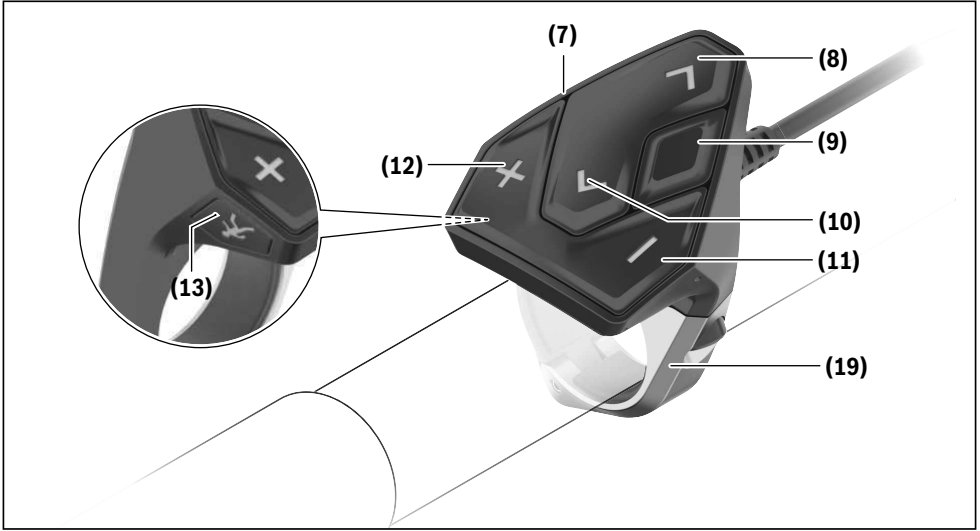


Volgens de Europese richtlijn 2012/19/EU moeten niet meer bruikbare elektrische apparaten en volgens de Europese richtlijn 2006/66/EG moeten defecte of verbruikte accu's/batterijen apart worden ingezameld en op een voor het milieu verantwoorde wijze worden gerecycled.

Geef niet meer te gebruiken Bosch eBike-componenten af bij een erkende rijwielhandel.

Wijzigingen voorbehouden.





Safety instructions



Read all the safety information and instructions. Failure to observe the safety information and follow instructions may result in electric shock, fire and/or serious injury.

Save all safety warnings and instructions for future reference.

The term **battery** is used in these instructions to mean all original Bosch eBike rechargeable battery packs.

- ▶ **Do not allow yourself to be distracted by the on-board computer's display.** If you do not focus exclusively on the traffic, you risk being involved in an accident. If you want to make entries in your on-board computer other than switching the assistance level, stop and enter the appropriate data.
- ▶ **Set the display brightness so that you can adequately see important information such as speed and warning symbols.** Incorrectly set display brightness may lead to dangerous situations.
- ▶ **Do not open the on-board computer.** Opening the on-board computer may damage it beyond repair and void any warranty claims.
- ▶ **Do not use the on-board computer as a handle.** Lifting the eBike up by the on-board computer can cause irreparable damage to the on-board computer.
- ▶ **Do not stand your bicycle upside down on its saddle and handlebars if the on-board computer or its holder protrude from the handlebars.** This may irreparably damage the on-board computer or the holder. Also remove the on-board computer before placing the bicycle on a wall mount to ensure that the on-board computer does not fall off or become damaged.
- ▶ **Caution!** When using the on-board computer with *Bluetooth*[®] and/or WiFi, interference can occur with other devices and equipment, aircraft and medical devices (e.g. pacemakers, hearing aids). Likewise, injury to people and animals in the immediate vicinity cannot be excluded entirely. Do not use the on-board computer with *Bluetooth*[®] in the vicinity of medical devices, petrol stations, chemical plants, areas with a potentially explosive atmosphere or on blast sites. Do not use the on-board computer with *Bluetooth*[®] in aeroplanes. Avoid using the on-board computer near your body for extended periods.
- ▶ The *Bluetooth*[®] word mark and logos are registered trademarks owned by Bluetooth SIG, Inc. and any use of such marks by Bosch eBike Systems is under licence.
- ▶ **The on-board computer is equipped with a wireless interface. Local operating restrictions, e.g. in aeroplanes or hospitals, must be observed.**

Privacy notice

If the on-board computer is sent to Bosch Service because it requires servicing, the data stored on the on-board computer may be transmitted to Bosch.

Product description and specifications

Intended use

The Kiox on-board computer is designed to control Bosch eBike systems and display riding data. To access the full functionality of the Kiox on-board computer, you will need a compatible smartphone installed with the eBike Connect app (available from the App Store or Google Play Store) and a registration with the eBike Connect portal (www.ebike-connect.com).

Product features

The numbering of the components shown refers to the illustrations on the graphics pages at the beginning of the manual.

- (1) On-board computer
- (2) Display
- (3) Bike light button
- (4) On/off button for on-board computer
- (5) Holder for on-board computer
- (6) USB port
- (7) Operating unit
- (8) Next/right page button >
- (9) Select button
- (10) Previous/left page button <
- (11) Decrease assistance level button –/
Scroll down button
- (12) Increase assistance level button +/
Scroll up button
- (13) Push assistance button
- (14) Drive unit contacts
- (15) Locking screw for on-board computer
- (16) Headset cover
- (17) Protective cover for USB port^{A)}
- (18) Magnetic holder
- (19) Holder for operating unit

A) Available as spare part

Technical data

On-board computer		Kiox
Product code		BUI330
Max. charging current of USB port ^{A)}	mA	1000
USB port charging voltage	V	5
USB charging cable ^{B)}		1 270 016 360
Operating temperature	°C	-5 to +40
Charging temperature	°C	0 to +40
Storage temperature	°C	+10 to +40
Internal lithium-ion battery	V	3.7
	mAh	230
Protection rating ^{C)}		IP x7
Weight, approx.	g	60
<i>Bluetooth® Low Energy</i>		
- Frequency	MHz	2400-2480
- Transmission power	mW	< 10

A) At an ambient temperature of <25 °C

B) Not included as part of standard delivery

C) When the USB cover is closed

Declaration of Conformity

Robert Bosch GmbH, Bosch eBike Systems, hereby declares that the **Kiox** radio communication unit complies with Directive 2014/53/EU. The full text of the EU Declaration of Conformity can be accessed at the following Internet address: <https://www.ebike-connect.com/conformity>

Fitting

Fitting and removing the on-board computer (see figure A)

Fit the lower part of the Kiox into the holder (5) first and tilt it forward gently until you can feel that the on-board computer is firmly fixed in the magnetic holder.

To remove the on-board computer, hold it by the top end and pull it towards you until it disengages from the magnetic holder.

► Remove the on-board computer when you park the eBike.

The on-board computer can be secured in place to prevent it from being removed from the holder. To do this, loosen the headset screw (16) until the Kiox holder can be swivelled sideways. Put the on-board computer in the holder. Screw the locking screw (M3 thread, 6 mm long) from below into the thread provided in the on-board computer (using a longer screw may damage the on-board computer). Swivel the holder back into place and tighten the headset screw in accordance with the manufacturer's specifications.

Operation

Before initial commissioning

The **Kiox** is supplied with a partially charged battery. Before using it for the first time, this battery must be charged for at least one hour via the USB port (see "Power supply of the on-board computer", page English – 3) or via the eBike system.

The control unit should be attached such that the buttons are almost perpendicular to the handlebars.

When using the on-board computer for the first time, the language selection page is displayed initially. You can then choose to have essential functions and indications explained via the **<Intro to Kiox>** menu item. The menu item can also be called up at a later time via **<Settings>** → **<Information>**.

Selecting system settings

Fit the on-board computer in the holder and proceed as follows with the bicycle stationary:

Go to the status page (use the **<** button (10) on the control unit to get to the first display) and call up the **<Settings>** with the select button.

You can use the **- (11)** and **+ (12)** buttons to select the setting you want. You can open the settings, as well as any additional submenus, using the select button (9). You can use the **<** button (10) to go back to the previous menu from any settings menu.

The following settings can be changed in the **<Sys settings>**:

- **<Brightness>**
- **<Time>**
- **<Date [DD.Mon.YYYY]>**
- **<Time zone>**
- **<24h form (24h time format)>**
- **<Brgh backg. (Bright background)>**
- **<Imp. units (Imperial units)>**
- **<Language>**
- **<Factory reset>**

Starting up the eBike system

Requirements

The eBike system can only be activated when the following requirements are met:

- A sufficiently charged eBike battery is inserted (see operating instructions for the battery).
- The on-board computer is properly fitted to the holder.

Switching the eBike system on/off

The following options are available for **switching on** the eBike system:

- Once the on-board computer and the eBike battery are fitted, briefly press the on/off button (4) on the on-board computer.

- With the on-board computer inserted, push the on/off button on the eBike battery (bicycle manufacturer-specific solutions are possible when there is no access to the battery on/off button; see the battery operating instructions).

The drive is activated as soon as you start pedalling (except if you are using the push-assistance function or if the assistance level is set to **OFF**). The motor output depends on the settings of the assistance level on the on-board computer.

As soon as you stop pedalling when in normal operation, or as soon as you have reached a speed of **25/45 km/h**, the eBike drive switches off the assistance. The drive is automatically reactivated as soon you start pedalling again and the speed is below **25/45 km/h**.

The following options are available for **switching off** the eBike system:

- Briefly press the on/off button **(4)** of the on-board computer.
- Switch off the eBike battery using its on/off button (bicycle manufacturer-specific solutions are possible when there is no access to the battery on/off button; see the bicycle manufacturer operating instructions).
- Remove the on-board computer from its holder.

If no power is drawn from the eBike drive for about 10 minutes (e.g. because the eBike is not moving) and no button is pressed on the on-board computer or the operating unit of the eBike, the eBike system, and therefore also the battery, will switch off automatically to save energy.

Power supply of the on-board computer

If the on-board computer is in the holder **(5)**, a sufficiently charged eBike battery is inserted into the eBike and the eBike system is switched on, then the on-board computer battery is powered and charged by the eBike battery.

If the on-board computer is removed from the holder **(5)**, the power is supplied by the on-board computer battery. If the on-board computer battery's charge is running low, a warning message appears on the display.

To charge the on-board computer battery, slide the on-board computer back onto the holder **(5)**. Note that if you do not charge the eBike battery straight away, the eBike system will automatically switch off after 10 minutes of inactivity. If this happens, the on-board computer battery will also stop charging.

You can also charge the on-board computer via the USB port **(6)**. To do this, open the protective cap **(17)**. Use a Micro USB cable to connect the USB port on the on-board computer to a commercially available USB charger (not included with the product as standard) or to the USB port of a computer (max. **5 V** charging voltage; max. **500 mA** charging current).

If the on-board computer is removed from the holder **(5)**, all values for the functions are saved and can still be scrolled through.

If the Kiox battery is not recharged, the date and time will be retained for up to 6 months. When the on-board computer is switched on again, the date and time will be reset if a *Bluetooth*® connection to the app has been established and

the smartphone has successfully identified the current location via GPS.

Note: The Kiox **only** charges while it is switched on.

Note: If the Kiox is switched off during charging via a USB cable, the Kiox can only be switched on again once the USB cable has been disconnected.

Note: To maximise the lifespan of the on-board computer's battery, it should be recharged for one hour every three months.

Battery Charge Indicator

The battery charge indicator of the eBike battery **d** (see "Start page", page English – 6) can be read on the status page and in the status bar. The eBike battery's state of charge is also indicated by the LEDs on the eBike battery itself.

Colour of the indicator	Explanation
White	The eBike battery is over 30 % charged.
Yellow	The eBike battery is between 15 % and 30 % charged.
Red	The eBike battery is between 0 % and 15 % charged.
Red + !	The capacity for assisting the drive has been used up, and assistance is switched off. The remaining capacity will be provided for the bike lights and the on-board computer.

If the eBike battery is being charged on the bike, a corresponding notification will be displayed.

If the on-board computer is removed from the holder **(5)**, the state of charge that was last displayed for the battery is saved.

Storage mode/resetting the Kiox

The on-board computer has an energy-saving storage mode which minimises the rate at which the internal battery discharges. Setting to this mode erases the date and time.

This mode can only be activated by pressing and holding the on/off button **(4)** of the on-board computer for at least 8 seconds.

If the on-board computer does not start when the on/off button **(4)** is pressed briefly, the on-board computer is in storage mode.

You can deactivate storage mode by pressing the on/off button **(4)** for at least 2 seconds.

The on-board computer detects whether it is in a fully functional condition. If you press and hold the on/off button **(4)** for at least 8 seconds while in a fully functional condition, the on-board computer will go into storage mode. If, contrary to expectations, the Kiox is not in a fully functional condition and cannot be operated, pressing and holding the on/off button **(4)** (for at least 8 seconds) will reset it. After being reset, the on-board computer will restart automatically

after approx. 5 seconds. If the Kiox does not restart, press the on/off button **(4)** for 2 seconds.

To reset the Kiox to its factory settings, select **<Settings>** → **<Sys settings>** → **<Factory reset>**. All user data will be lost.

Setting the assistance level

On the operating unit **(7)**, you can set the level of assistance you want the eBike drive to provide you with while pedalling. The assistance level can be changed at any time, even while cycling.

Note: In some models, the assistance level may be preset and cannot be changed. There may also be fewer assistance levels available than stated here.

The following assistance levels are available as a maximum:

- **OFF:** Motor assistance is switched off. The eBike can just be moved by pedalling, as with a normal bicycle. The push assistance cannot be activated at this assistance level.
- **ECO:** Effective assistance with maximum efficiency, for maximum range
- **TOUR:** Steady assistance, long range for touring
- **SPORT/eMTB:**
 - SPORT:** Powerful assistance, for mountain biking and cycling in urban traffic
 - eMTB:** Optimum assistance whatever the terrain, rapid acceleration when starting from a standstill, improved dynamics and top performance (**eMTB** only available in combination with the drive units BDU250P CX, BDU365, BDU450 CX and BDU480 CX. A software update may be required.)
- **TURBO:** Maximum assistance even at high pedalling speeds, for sport cycling

To **increase** the assistance level, press the **+ (12)** button on the operating unit repeatedly until the desired assistance level appears on the display. To **decrease** the assistance level, press the **– (11)** button.

The requested motor output appears on the display **h** (see "Start page", page English – 6). The maximum motor output depends on the selected assistance level.

If the on-board computer is removed from the holder **(5)**, the assistance level that was last displayed is saved.

Switching the push assistance on/off

The push assistance aids you when pushing your eBike. The speed in this function depends on the selected gear and can reach a maximum of **6 km/h**. The lower the selected gear, the lower the speed of the push assistance function (at full power).

► **The push assistance function must only be used when pushing the eBike.** There is a risk of injury if the wheels of the eBike are not in contact with the ground while using the push assistance.

To **activate** the push assistance, briefly press the **WALK** button on your on-board computer. After activation, press the **+** button within 3 s and keep it pressed. The eBike drive is switched on.

Note: The push assistance cannot be activated at assistance level **OFF**.

The push assistance is **switched off** as soon as one of the following occurs:

- You release the **+** button;
- The wheels of the eBike are locked (e.g. by applying the brakes or hitting an obstacle);
- The speed exceeds **6 km/h**.

The push assistance function is subject to local regulations; the way it works may therefore differ from the description above, or the function may even be deactivated completely.

Switching bicycle lights on/off

On the model on which the lighting is powered by the eBike system, the front and rear lights can be switched on and off at the same time via the on-board computer using the bike light button **(3)**.

Check that your bike lights are working correctly before every use.

With the light switched on, the lighting **c** indicator (see "Start page", page English – 6) appears in the status bar on the display.

Switching the bike lights on and off has no effect on the backlighting of the display.

Creating a user ID

In order to use all the features of the operating system, you must register online.

With a user ID, you can analyse your ride data and routes, among other things.

You can set up a user ID via your **Bosch eBike Connect** smartphone app or simply at www.eBike-Connect.com. Enter the details required for registration. The **Bosch eBike Connect** smartphone app is available to download free of charge from the App Store (for Apple iPhones) or from the Google Play Store (for Android devices).

Connecting to the On-Board Computer using the Bosch eBike Connect App

Follow these steps to establish a connection to your smartphone:

- Load the app.
- Select the tab **<My eBike>**.
- Select **<Add new eBike device>**.
- Add **Kiox**.

The app will then display an instruction to press and hold the bike lighting button **(3)** on the on-board computer for 5 seconds.

Press and hold the button **(3)** for at least 5 seconds. The on-board computer automatically activates the *Bluetooth® Low Energy* connection and switches to pairing mode.

Follow the instructions on the screen. Once pairing is complete, the user data is synchronised.

Note: The *Bluetooth®* connection does not have to be activated manually.

Activity tracking

In order to record activities, you must be registered with and logged into the eBike Connect portal or the eBike Connect app.

To record activities, you must consent to the storage of your location data in the portal and/or in the app. Without this, your activities will not be shown in the portal or the app. Your position is only recorded if the on-board computer is connected to the eBike Connect app.

eShift (optional)

eShift is the integration of electronic gear-shifting systems into the eBike system. The eShift components are electrically connected to the drive unit by the manufacturer. The separate operating instructions describe how to operate the electronic gear-shifting systems.

eSuspension (optional)

eSuspension is the integration of electronic shock absorption and suspension elements into the eBike system. You can use the **Quick Menu** to select predefined settings for the eSuspension system.

For details of these settings, please refer to the operating instructions provided by the eSuspension manufacturer.

eSuspension is only available in combination with the Kiox on-board computer and can only be used with the BDU450 CX, BDU480 CX and BDU490P drive units.

ABS – anti-lock braking system (optional)

If the wheel is fitted with a Bosch eBike ABS with no external control lights, the control lights will be shown on the **Kiox** display when the system starts and in the event of a fault. For detailed information on the ABS and how it works, please refer to the ABS operating instructions.

Lock (premium function)

The Lock function is available to purchase from the **<Shop>** in the eBike Connect app. Once the Lock function is switched on by disconnecting the on-board computer, the eBike drive unit assistance is deactivated. It can only then be activated using the on-board computer belonging to the eBike.

Detailed operating instructions can be found online at www.Bosch-eBike.com/Kiox-manual.

Software updates

Software updates are transferred to the on-board computer in the background of the app as soon as it is connected to the app. When an update is complete, this will be displayed the next **three times** the on-board computer is restarted.

Alternatively, you can check in the **<Sys settings>** whether an update is available.

Powering external devices via the USB port

The USB port can be used to operate or charge most devices that can be powered via USB (e.g. various mobile phones).

Charging requires the on-board computer to be mounted and a sufficiently charged battery to be inserted in the eBike. Open the protective cap **(17)** for the USB port on the on-board computer. Use a Micro-A – Micro-B USB charging cable (available from your Bosch eBike dealer) to connect the USB port on the external device to the USB port **(6)** on the on-board computer.

Once the electrical load has been disconnected, the USB port must be carefully resealed with the protective cap **(17)**.

USB connections are not waterproof. When cycling in the rain, do not connect any external devices and make sure that the USB port is fully sealed by the protective cover (17).

Important: If electrical loads are connected, this can affect the range of the eBike.

Displays and settings of the on-board computer

Please note: All screenshots showing the display and text on the following pages are from the approved software version. The display and/or text may change slightly following a software update.

Operating logic

You can use the **< (10)** and **> (8)** buttons to switch between the different riding value information pages (even while riding). This way, you can keep both hands on the handlebars while cycling.

You can use the **+ (12)** and **- (11)** buttons to increase or decrease the assistance level.

The **<Settings>** that can be accessed via the **Status screen** cannot be changed while riding.

You can use the select button **(9)** to perform the following functions:

- You can access the quick menu while riding.
- You can access the settings menu from the **Status screen** while stationary.
- You can confirm values and acknowledge informative hints.
- You can exit a dialogue.

If the on-board computer is removed from its holder and not switched off, it will display information regarding the last journey, as well as status information, on a loop.

If no button is pressed after the on-board computer is removed from the holder, it will switch itself off after 1 minute.

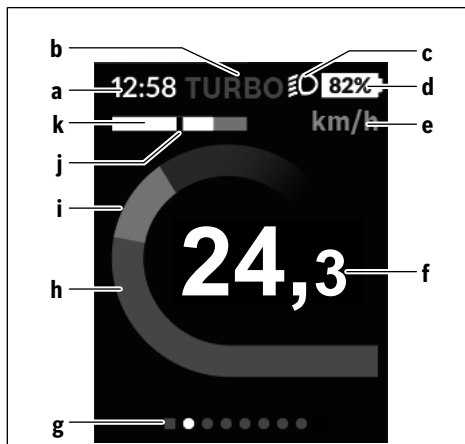
Order of pages

Provided the on-board computer is fitted to the holder, you can view the following displays one after the other:

1. Start page
2. Time and range
3. Distance and journey time
4. Power and cadence
5. Average and maximum speed
6. Distance, range, power and heart rate
7. Heart rate
8. Calories burnt and total distance
9. Status page

Start page

When you insert the on-board computer into the holder while it is switched on, it will display the start page.



- a** Time/speed indicator
- b** Assistance level indicator
- c** Lighting indicator
- d** Battery charge indicator of the eBike battery
- e** Unit of speed indicator^{A)}
- f** Speed
- g** Navigation bar
- h** Motor output
- i** Your performance
- j** Average speed
- k** Performance evaluation

A) Can be changed via the **<Settings>** status page.

The **a ... d** indicators form the status bar and are shown on every page. If the speed is already being displayed on the screen itself, the **a** indicator will change to the current time in hours and minutes. The status bar displays:

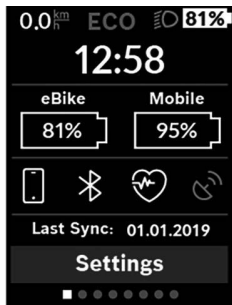
- **Speed/time:** The current speed in km/h or mph or the current time
- **Assistance level:** Indicates the current level of assistance using a colour code
- **Light:** A symbol that indicates whether the light is on
- **eBike battery state of charge:** Indicates the current state of charge as a percentage

The performance evaluation **k** graphically displays your current speed (white bar) in comparison to your average speed **j**. The graphic shows you whether your current speed is faster or slower than your average speed (left of the black line = lower than average value; right of the black line = higher than average value).

The navigation bar **g** indicates which page you are on. Your current page is highlighted. You can use the **< (10)** and **> (8)** buttons to move to additional pages.

From the initial start page, you can access the status page via the **< (10)** button.

Status screen



As well as the status bar, the status page also shows you the current time and the state of charge of all your eBike's batteries, as well as the state of charge of your smartphone battery if the smartphone is connected via *Bluetooth*[®].

It may also display symbols to indicate an activated *Bluetooth*[®] function or a device connected via *Bluetooth*[®] (e.g. a heart-rate monitor). You will also be

shown the date of the most recent synchronisation between the smartphone and Kiox.

You can access the **<Settings>** from the bottom section.

<Settings>

You can access the settings menu via the status page. The **<Settings>** cannot be accessed or changed while riding.

You can use the **- (11)** and **+ (12)** buttons to select the setting you want. You can open the settings, as well as any additional submenus, using the select button **(9)**. You can use the **<** button **(10)** to go back to the previous menu from any settings menu.

You can find the following superordinate sections on the first navigation level:

- **<Registration>** – Information about registration:
This menu item is only displayed if you have not yet registered with eBike Connect.
- **<My eBike>** – Settings for your eBike
You can reset the counters (such as the number of kilometres travelled that day or average values) to zero either automatically or manually, and you can reset the range. You can change the wheel circumference value that was preset by the manufacturer by $\pm 5\%$. If your eBike features **eShift**, you can also configure your eShift system here. The bicycle manufacturer or dealer may base the service date on the distance travelled and/or a period of time. The due date for the service is displayed under **<Next Service: [DD. Mon. YYYY] or at [xxxxx] [km]>**. The bike component page displays the serial number and hardware and software versions for each component in addition to other key data which is relevant for the components.
- **<My profile>** – Active user data
- **<Bluetooth>** – Switching the *Bluetooth*[®] function on or off:
Connected devices are displayed.

- **<Sys settings>** – A list of setting options for your on-board computer
You can display the speed and distance in kilometres or miles, display the clock in 12- or 24-hour format, adjust the time, date and time zone and select your preferred language. You can reset the Kiox to its factory settings, run a software update (if available) and choose between a black or white design.
- **<Information>** – Information about your Kiox
Information on FAQs (frequently asked questions), certification, contact information, information on licences
You can find a detailed description of each parameter in the online operating instructions at www.Bosch-eBike.com/Kiox-manual.

Quick Menu

Selected settings are displayed on the **Quick Menu**. These settings can be changed even while riding.

You can access the **Quick Menu** via the select button **(9)**. It cannot be accessed from the **Status screen**.

The following settings can be changed via the **Quick Menu**:

- **<Reset trip data?>**
All data on the journey so far is reset to zero.
- **<eShift>**
You can set the cadence here.
- **<eSuspension>**
This is where you can set a manufacturer-defined shock absorption or suspension mode.

Error code display

The eBike system's components are continuously and automatically monitored. If an error is detected, the corresponding error code is displayed on the on-board computer.

The drive may be automatically shut down, depending on the type of error. However, if you wish to continue cycling, you

will always be able to do so without assistance from the drive. Before undertaking any other journeys, the eBike should be checked.

► **Have all repairs performed only by an authorised bike dealer.**

Code	Cause	Corrective measures
410	One or more buttons of the on-board computer are disabled.	Check whether any buttons are stuck, e.g. as a result of dirt finding its way in. Clean the buttons if need be.
414	Operating unit connection problem	Have the connections checked
418	One or more buttons on the operating unit are disabled.	Check whether any buttons are stuck, e.g. as a result of dirt finding its way in. Clean the buttons if need be.
419	Configuration error	Restart the system. If the problem persists, contact your Bosch eBike dealer.
422	Drive unit connection problem	Have the connections checked
423	eBike battery connection problem	Have the connections checked
424	Communication problem between components	Have the connections checked
426	Internal time-out error	Restart the system. If the problem persists, contact your Bosch eBike dealer. With this error, it is not possible to bring up the wheel circumference in the basic settings menu or to adjust it.
430	Internal battery of the on-board computer is flat (does not apply to BUI350)	Charge the on-board computer (in the holder or via the USB port)
431	Software version error	Restart the system. If the problem persists, contact your Bosch eBike dealer.
440	Internal drive unit fault	Restart the system. If the problem persists, contact your Bosch eBike dealer.
450	Internal software error	Restart the system. If the problem persists, contact your Bosch eBike dealer.
460	Error at USB port	Remove the cable from the USB port of the on-board computer. If the problem persists, contact your Bosch eBike dealer.
490	Internal fault of the on-board computer	Have the on-board computer checked
500	Internal drive unit fault	Restart the system. If the problem persists, contact your Bosch eBike dealer.
502	Bike light fault	Check the light and the associated wiring. Restart the system. If the problem persists, contact your Bosch eBike dealer.
503	Speed sensor fault	Restart the system. If the problem persists, contact your Bosch eBike dealer.
504	Speed signal distortion detected.	Check that the spoke magnet is positioned correctly, and adjust it if necessary. Check that nothing has been tampered with (tuning). Drive assistance is reduced.
510	Internal sensor fault	Restart the system. If the problem persists, contact your Bosch eBike dealer.
511	Internal drive unit fault	Restart the system. If the problem persists, contact your Bosch eBike dealer.
530	Battery fault	Switch off the eBike, remove the eBike battery and reinsert the eBike battery. Restart the system. If the problem persists, contact your Bosch eBike dealer.
531	Configuration error	Restart the system. If the problem persists, contact your Bosch eBike dealer.

Code	Cause	Corrective measures
540	Temperature error	The eBike is outside of the permissible temperature range. Switch off the eBike system and allow the drive unit to either cool down or heat up to the permissible temperature range. Restart the system. If the problem persists, contact your Bosch eBike dealer.
550	An impermissible load has been detected.	Remove the load. Restart the system. If the problem persists, contact your Bosch eBike dealer.
580	Software version error	Restart the system. If the problem persists, contact your Bosch eBike dealer.
591	Authentication error	Switch off the eBike system. Remove the battery pack and reinsert it. Restart the system. If the problem persists, contact your Bosch eBike dealer.
592	Incompatible component	Use a compatible display. If the problem persists, contact your Bosch eBike dealer.
593	Configuration error	Restart the system. If the problem persists, contact your Bosch eBike dealer.
595, 596	Communication error	Check the wiring to the drive and restart the system. If the problem persists, contact your Bosch eBike dealer.
602	Internal battery fault	Restart the system. If the problem persists, contact your Bosch eBike dealer.
603	Internal battery fault	Restart the system. If the problem persists, contact your Bosch eBike dealer.
605	Battery temperature error	The battery is outside of the permissible temperature range. Switch off the eBike system and allow the battery to either cool down or heat up to the permissible temperature range. Restart the system. If the problem persists, contact your Bosch eBike dealer.
606	External battery fault	Check the wiring. Restart the system. If the problem persists, contact your Bosch eBike dealer.
610	Battery voltage error	Restart the system. If the problem persists, contact your Bosch eBike dealer.
620	Charger fault	Replace the charger. Contact your Bosch eBike dealer.
640	Internal battery fault	Restart the system. If the problem persists, contact your Bosch eBike dealer.
655	Multiple battery faults	Switch off the eBike system. Remove the battery pack and reinsert it. Restart the system. If the problem persists, contact your Bosch eBike dealer.
656	Software version error	Contact your Bosch eBike dealer so that they can perform a software update.
7xx	Error relating to third-party components	Observe the information in the operating instructions of the respective component manufacturer.
800	Internal ABS fault	Contact your Bosch eBike dealer.
810	Implausible signals from the wheel speed sensor	Contact your Bosch eBike dealer.
820	Fault in the wire to the front wheel speed sensor	Contact your Bosch eBike dealer.
821 to 826	Implausible signals from the front wheel speed sensor The sensor disc may be missing, defective or fitted incorrectly; there is a significant difference in diameter between the front wheel and the rear wheel; extreme riding	Restart the system and carry out a test ride lasting at least two minutes. The ABS indicator light must go out. If the problem persists, contact your Bosch eBike dealer.

Code	Cause	Corrective measures
	situation, e.g. riding solely on the rear wheel	
830	Fault in the wire to the rear wheel speed sensor	Contact your Bosch eBike dealer.
831 833 to 835	Implausible signals from the rear wheel speed sensor The sensor disc may be missing, defective or fitted incorrectly; there is a significant difference in diameter between the front wheel and the rear wheel; extreme riding situation, e.g. riding solely on the rear wheel	Restart the system and carry out a test ride lasting at least two minutes. The ABS indicator light must go out. If the problem persists, contact your Bosch eBike dealer.
840	Internal ABS fault	Contact your Bosch eBike dealer.
850	Internal ABS fault	Contact your Bosch eBike dealer.
860, 861	Fault in the power supply	Restart the system. If the problem persists, contact your Bosch eBike dealer.
870, 871 880 883 to 885	Communication error	Restart the system. If the problem persists, contact your Bosch eBike dealer.
889	Internal ABS fault	Contact your Bosch eBike dealer.
890	ABS indicator light is defective or missing; ABS may not be working.	Contact your Bosch eBike dealer.
No display	Internal fault of the on-board computer	Restart your eBike system by switching it off and back on.

Maintenance and servicing

Maintenance and cleaning

Do not clean any of the components with pressurised water. Keep the screen of your on-board computer clean. Dirt can cause faulty brightness detection.

Clean your on-board computer using a soft cloth dampened only with water. Do not use cleaning products of any kind.

Have your eBike system checked by an expert at least once a year (including mechanical parts, up-to-dateness of system software).

In addition, the bicycle dealer may base the service date on the distance travelled and/or on a period of time. In this case, the on-board computer displays a message telling you when the service date is due each time it is switched on.

Please have your eBike serviced and repaired by an authorised bicycle dealer.

► **Have all repairs performed only by an authorised bike dealer.**

After-sales service and advice on using products

If you have any questions about the eBike system and its components, contact an authorised bicycle dealer.

For contact details of authorised bike dealerships, please visit www.bosch-ebike.com.

Transport

► **If you transport your eBike attached to the outside of your car, e.g. on a bike rack, remove the on-board computer and the eBike battery to avoid damaging them.**

Disposal



The drive unit, on-board computer incl. operating unit, battery, speed sensor, accessories and packaging should be disposed of in an environmentally correct manner.

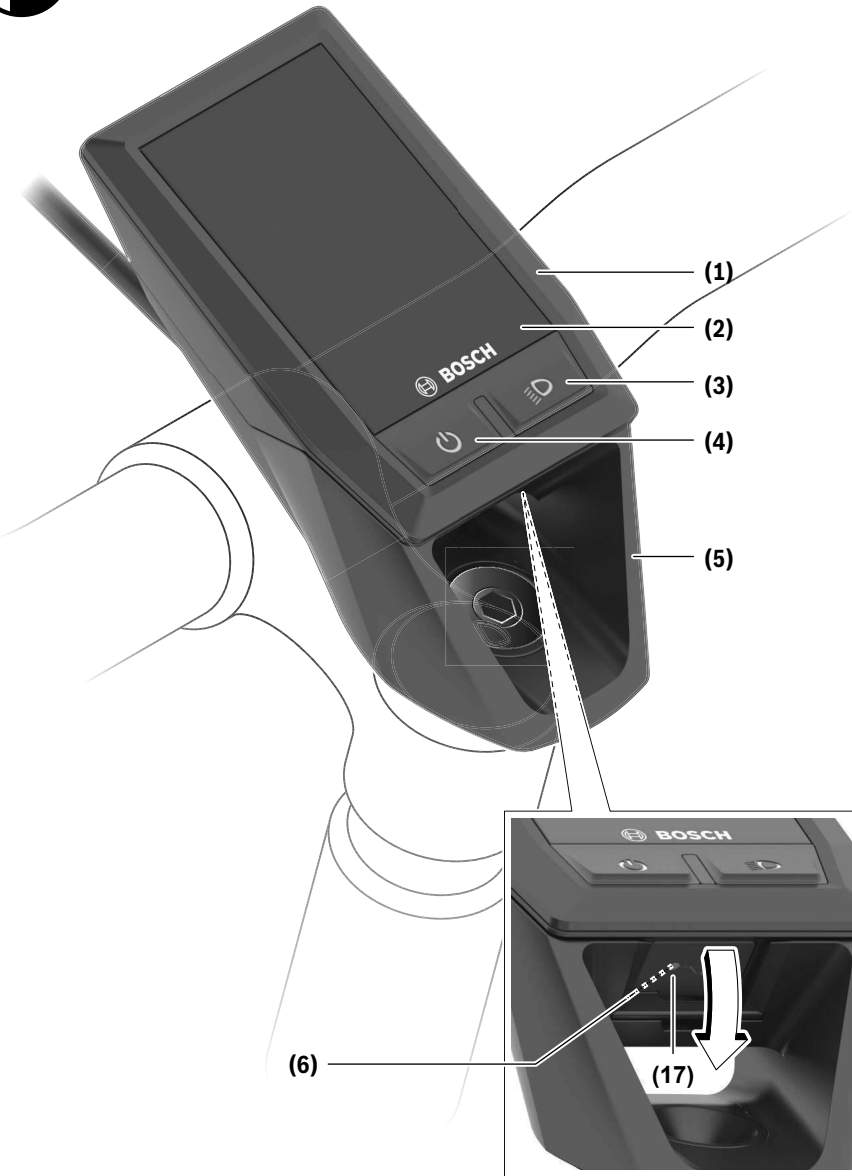
Do not dispose of eBikes and their components with household waste.

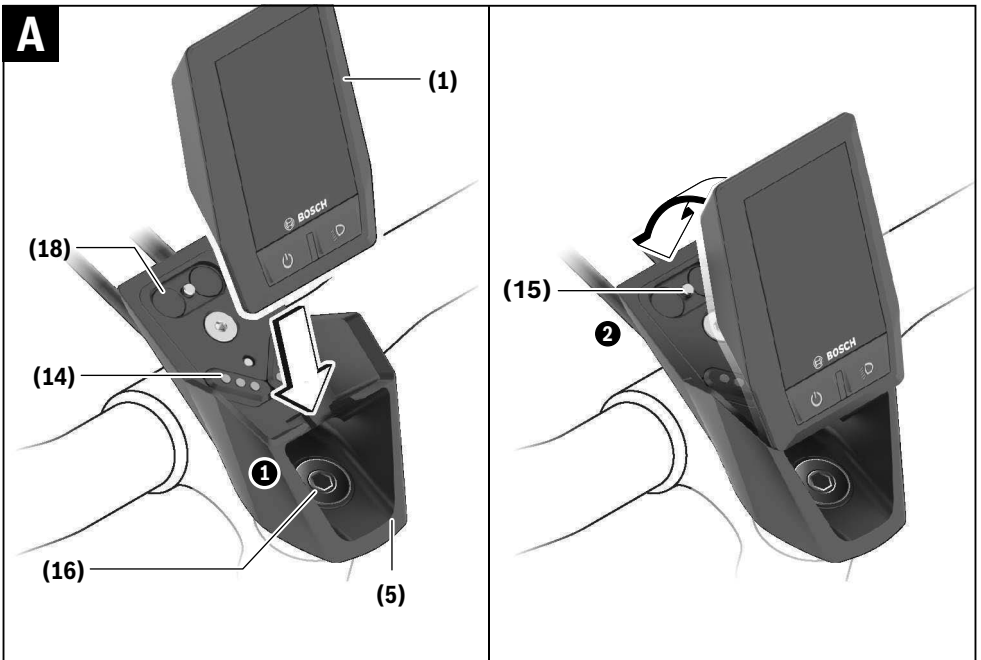
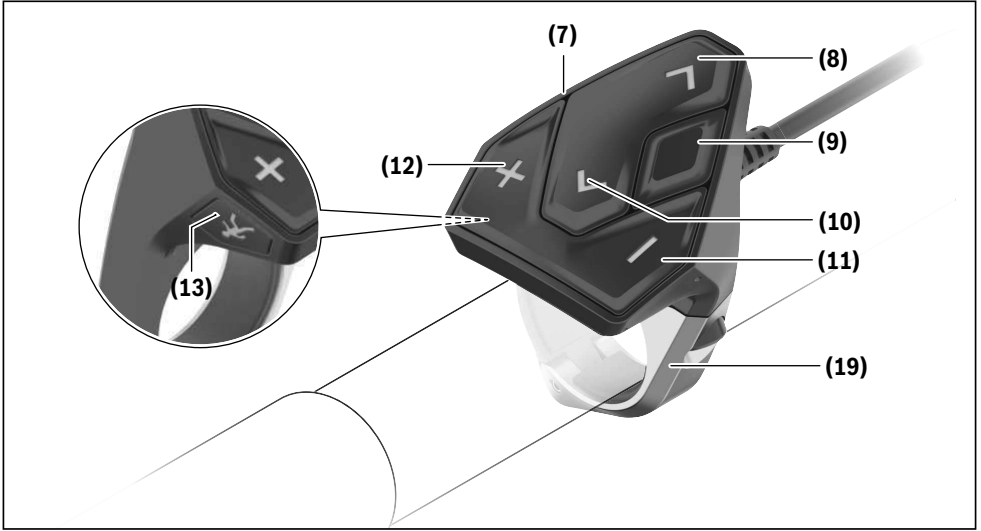


In accordance with Directive 2012/19/EU and Directive 2006/66/EC respectively, electronic devices that are no longer usable and defective/drained batteries must be collected separately and recycled in an environmentally friendly manner.

Please return Bosch eBike components that are no longer usable to an authorised bicycle dealer.

Subject to change without notice.





Sicherheitshinweise



Lesen Sie alle Sicherheitshinweise und Anweisungen. Versäumnisse bei der Einhaltung der Sicherheitshinweise und Anweisungen können elektrischen Schlag, Brand und/oder schwere Verletzungen verursachen.

Bewahren Sie alle Sicherheitshinweise und Anweisungen für die Zukunft auf.

Der in dieser Betriebsanleitung verwendete Begriff **Akku** bezieht sich auf alle original Bosch eBike-Akkus.

- ▶ **Lassen Sie sich nicht von der Anzeige des Bordcomputers ablenken.** Wenn Sie sich nicht ausschließlich auf den Verkehr konzentrieren, riskieren Sie, in einen Unfall verwickelt zu werden. Wenn Sie über den Wechsel des Unterstützungslevels hinaus Eingaben in Ihren Bordcomputer machen wollen, halten Sie an und geben Sie die entsprechenden Daten ein.
- ▶ **Stellen Sie die Display-Helligkeit so ein, dass Sie wichtige Informationen wie Geschwindigkeit oder Warnsymbole angemessen wahrnehmen können.** Eine falsch eingestellte Display-Helligkeit kann zu gefährlichen Situationen führen.
- ▶ **Öffnen Sie den Bordcomputer nicht.** Der Bordcomputer kann durch das Öffnen zerstört werden und der Gewährleistungsanspruch entfällt.
- ▶ **Benutzen Sie den Bordcomputer nicht als Griff.** Wenn Sie das eBike am Bordcomputer hochheben, können Sie den Bordcomputer irreparabel beschädigen.
- ▶ **Stellen Sie das Fahrrad nicht kopfüber auf dem Lenker und dem Sattel ab, wenn der Bordcomputer oder seine Halterung über den Lenker herausragen.** Der Bordcomputer oder die Halterung können irreparabel beschädigt werden. Nehmen Sie den Bordcomputer auch vor Einspannen des Fahrrads in einen Montagehalter ab, um zu vermeiden, dass der Bordcomputer abfällt oder beschädigt wird.
- ▶ **Vorsicht!** Bei der Verwendung des Bordcomputers mit *Bluetooth*[®] und/oder WiFi kann eine Störung anderer Geräte und Anlagen, Flugzeuge und medizinischer Geräte (z.B. Herzschrittmacher, Hörgeräte) auftreten. Ebenfalls kann eine Schädigung von Menschen und Tieren in unmittelbarer Umgebung nicht ganz ausgeschlossen werden. Verwenden Sie den Bordcomputer mit *Bluetooth*[®] nicht in der Nähe von medizinischen Geräten, Tankstellen, chemischen Anlagen, Gebieten mit Explosionsgefahr und in Sprenggebieten. Verwenden Sie den Bordcomputer mit *Bluetooth*[®] nicht in Flugzeugen. Vermeiden Sie den Betrieb über einen längeren Zeitraum in direkter Körpernähe.
- ▶ Die *Bluetooth*[®]-Wortmarke wie auch die Bildzeichen (Logos) sind eingetragene Warenzeichen und Eigentum der Bluetooth SIG, Inc. Jegliche Verwendung dieser Wortmarke/Bildzeichen durch die Bosch eBike Systems erfolgt unter Lizenz.

- ▶ **Der Bordcomputer ist mit einer Funkschnittstelle ausgestattet. Lokale Betriebseinschränkungen, z.B. in Flugzeugen oder Krankenhäusern, sind zu beachten.**

Datenschutzhinweis

Wird der Bordcomputer im Servicefall an den Bosch Service geschickt, können ggf. die auf dem Bordcomputer gespeicherten Daten an Bosch übermittelt werden.

Produkt- und Leistungsbeschreibung

Bestimmungsgemäßer Gebrauch

Der Bordcomputer Kiox ist für die Steuerung eines Bosch eBike-Systems und zur Anzeige von Fahrdaten vorgesehen. Um den Bordcomputer Kiox in vollem Umfang nutzen zu können, wird ein kompatibles Smartphone mit der eBike-Connect-App (erhältlich im App Store oder im Google Play Store) sowie eine Registrierung im eBike-Connect-Portal (www.ebike-connect.com) benötigt.

Abgebildete Komponenten

Die Nummerierung der abgebildeten Komponenten bezieht sich auf die Darstellungen auf den Grafikseiten zu Beginn der Anleitung.

- (1) Bordcomputer
- (2) Display
- (3) Taste Fahrradbeleuchtung
- (4) Ein-/Aus-Taste Bordcomputer
- (5) Halterung Bordcomputer
- (6) USB-Anschluss
- (7) Bedieneinheit
- (8) Taste nach vorn/rechts blättern ▶
- (9) Auswahl taste
- (10) Taste nach hinten/links blättern ◀
- (11) Taste Unterstützung senken –/
Taste nach unten blättern
- (12) Taste Unterstützung erhöhen +/
Taste nach oben blättern
- (13) Taste Schiebehilfe
- (14) Kontakte zur Antriebseinheit
- (15) Blockierschraube Bordcomputer
- (16) Steuersatzschraube
- (17) Schutzkappe USB-Anschluss^{A)}
- (18) Magnethalterung
- (19) Halterung Bedieneinheit

A) als Ersatzteil erhältlich

Technische Daten

Bordcomputer		Kiox
Produkt-Code		BUI330
Ladestrom USB-Anschluss max. ^{A)}	mA	1000
Ladespannung USB-Anschluss	V	5
USB-Ladekabel ^{B)}		1 270 016 360
Betriebstemperatur	°C	-5 ... +40
Ladetemperatur	°C	0 ... +40
Lagertemperatur	°C	+10 ... +40
Lithium-Ionen-Akku intern	V mAh	3,7 230
Schutzart ^{C)}		IP x7
Gewicht, ca.	g	60
<i>Bluetooth® Low Energy</i>		
- Frequenz	MHz	2400-2480
- Sendeleistung	mW	<10

A) bei einer Umgebungstemperatur <25 °C

B) ist nicht im Standard-Lieferumfang enthalten

C) bei geschlossener USB-Abdeckung

Konformitätserklärung

Hiermit erklärt die Robert Bosch GmbH, Bosch eBike Systems, dass der Funkanlagentyp **Kiox** der Richtlinie 2014/53/EU entspricht. Der vollständige Text der EU-Konformitätserklärung ist unter der folgenden Internetadresse verfügbar: <https://www.ebike-connect.com/conformity>.

Montage

Bordcomputer einsetzen und entnehmen (siehe Bild A)

Setzen Sie Kiox zuerst mit dem unteren Teil an der Halterung **(5)** an und klappen Sie ihn leicht nach vorn, bis der Bordcomputer spürbar in der Magnethalterung fixiert ist.

Zum Entnehmen greifen Sie den Bordcomputer am oberen Ende und ziehen ihn zu sich, bis er sich aus der Magnethalterung löst.

► Wenn Sie das eBike abstellen, entnehmen Sie den Bordcomputer.

Es ist möglich, den Bordcomputer in der Halterung gegen Entnahme zu sichern. Lösen Sie dazu die Steuersatzschraube **(16)** so weit, bis die Halterung des Kiox seitlich geschwenkt werden kann. Setzen Sie den Bordcomputer in die Halterung. Schrauben Sie die Blockierschraube (M3, 6 mm lang) von unten in das dafür vorgesehene Gewinde des Bordcomputers (die Verwendung einer längeren Schraube kann zu einer Beschädigung des Bordcomputers führen). Schwenken Sie die Halterung wieder zurück und ziehen Sie die Steuersatzschraube entsprechend den Herstellerangaben fest.

Betrieb

Vor der ersten Inbetriebnahme

Kiox wird mit einem teilgeladenen Akku ausgeliefert. Vor dem ersten Gebrauch muss dieser Akku über den USB-Anschluss (siehe „Energieversorgung des Bordcomputers“, Seite Deutsch – 3) oder über das eBike-System mindestens 1 h geladen werden.

Die Bedieneinheit sollte so angebracht sein, dass die Tasten fast vertikal zum Lenker stehen.

Bei der ersten Inbetriebnahme wird zunächst die Sprachauswahl angezeigt und danach können Sie über den Menüpunkt **<Einführung Kiox>** wesentliche Funktionen und Anzeigen erklärt bekommen. Der Menüpunkt ist auch später über **<Einstellungen>** → **<Informationen>** aufrufbar.

Systemeinstellungen wählen

Setzen Sie den Bordcomputer in die Halterung ein und gehen bei stehendem Fahrrad folgendermaßen vor: Gehen Sie auf den Status-Screen (mit der Taste **<(10)>** auf der Bedieneinheit bis zur ersten Anzeige) und rufen Sie mit der Auswahltaste **<Einstellungen>** auf.

Mit den Tasten **– (11)** und **+ (12)** können Sie die gewünschte Einstellung wählen und diese sowie eventuell weiterführende Untermenüs mit der Auswahltaste **(9)** öffnen. Aus dem jeweiligen Einstellungsmenü können Sie mit der Taste **<(10)>** in das vorherige Menü zurückblättern.

Unter **<Systemeinst. (Systemeinstellungen)>** können Sie folgende Einstellungen vornehmen:

- **<Helligkeit>**
- **<Uhrzeit>**
- **<Datum [TT.Mon.JJJJ]>**
- **<Zeitzone>**
- **<24-Stunden>**
- **<Heller Hinterg.>**
- **<Imperial>**
- **<Sprache>**
- **<Werkseinstellungen>**

Inbetriebnahme des eBike-Systems

Voraussetzungen

Das eBike-System kann nur aktiviert werden, wenn folgende Voraussetzungen erfüllt sind:

- Ein ausreichend geladener eBike-Akku ist eingesetzt (siehe Betriebsanleitung des Akkus).
- Der Bordcomputer ist richtig in die Halterung eingesetzt.

eBike-System ein-/ausschalten

Zum **Einschalten** des eBike-Systems haben Sie folgende Möglichkeiten:

- Drücken Sie bei eingesetztem Bordcomputer und eingesetztem eBike-Akku einmal kurz die Ein-/Aus-Taste **(4)** des Bordcomputers.

- Drücken Sie bei eingesetztem Bordcomputer die Ein-/Aus-Taste des eBike-Akkus (es sind Fahrradhersteller-spezifische Lösungen möglich, bei denen kein Zugang zur Ein-/Aus-Taste des Akkus besteht; siehe Betriebsanleitung des Akkus).

Der Antrieb wird aktiviert, sobald Sie in die Pedale treten (außer in der Funktion Schiebehilfe oder im Unterstützungslevel **OFF**). Die Motorleistung richtet sich nach dem eingestellten Unterstützungslevel am Bordcomputer.

Sobald Sie im Normalbetrieb aufhören in die Pedale zu treten, oder sobald Sie eine Geschwindigkeit von **25/45 km/h** erreicht haben, wird die Unterstützung durch den eBike-Antrieb abgeschaltet. Der Antrieb wird automatisch wieder aktiviert, sobald Sie in die Pedale treten und die Geschwindigkeit unter **25/45 km/h** liegt.

Zum **Ausschalten** des eBike-Systems haben Sie folgende Möglichkeiten:

- Drücken Sie kurz die Ein-/Aus-Taste (**4**) des Bordcomputers.
- Schalten Sie den eBike-Akku an dessen Ein-/Aus-Taste aus (es sind Fahrradhersteller-spezifische Lösungen möglich, bei denen kein Zugang zur Ein-/Aus-Taste des Akkus besteht; siehe Betriebsanleitung des Fahrradherstellers).
- Entnehmen Sie den Bordcomputer aus der Halterung.

Wird etwa 10 Minuten lang keine Leistung des eBike-Antriebs abgerufen (z.B. weil das eBike steht) und keine Taste an Bordcomputer oder Bedieneinheit des eBikes gedrückt, schaltet sich das eBike-System und damit auch der Akku aus Energiespargründen automatisch ab.

Energieversorgung des Bordcomputers

Sitzt der Bordcomputer in der Halterung (**5**), ist ein ausreichend geladener eBike-Akku in das eBike eingesetzt und das eBike-System eingeschaltet, wird der Bordcomputer-Akku vom eBike-Akku mit Energie versorgt und geladen.

Wird der Bordcomputer aus der Halterung (**5**) entnommen, erfolgt die Energieversorgung über den Bordcomputer-Akku. Ist der Bordcomputer-Akku schwach, wird auf dem Display eine Warnmeldung angezeigt.

Zum Aufladen des Bordcomputer-Akkus setzen Sie den Bordcomputer wieder in die Halterung (**5**). Beachten Sie, dass, wenn Sie den eBike-Akku nicht gerade laden, sich das eBike-System nach 10 Minuten ohne Betätigung automatisch abschaltet. In diesem Fall wird auch das Laden des Bordcomputer-Akkus beendet.

Sie können den Bordcomputer auch über den USB-Anschluss (**6**) aufladen. Öffnen Sie dazu die Schutzkappe (**17**). Verbinden Sie die USB-Buchse des Bordcomputers über ein Micro-USB-Kabel mit einem handelsüblichen USB-Ladegerät (nicht im Standard-Lieferumfang) oder dem USB-Anschluss eines Computers (max. **5 V** Ladespannung; max. **500 mA** Ladestrom).

Wird der Bordcomputer aus der Halterung (**5**) entnommen, bleiben alle Werte der Funktionen gespeichert und werden durchlaufend angezeigt.

Ohne erneutes Aufladen des Kiox-Akkus bleiben Datum und Uhrzeit maximal 6 Monate erhalten. Nach dem Wiedereinschalten werden im Fall einer *Bluetooth*®-Verbindung zur

App und einer erfolgreichen GPS-Ortung auf dem Smartphone Datum und Uhrzeit neu gesetzt.

Hinweis: Kiox wird **nur** im eingeschalteten Zustand geladen.

Hinweis: Wenn Kiox während des Ladevorgangs mit USB-Kabel ausgeschaltet wird, kann Kiox erst wieder eingeschaltet werden, wenn das USB-Kabel abgezogen worden ist.

Hinweis: Um eine maximale Lebensdauer des Bordcomputer-Akkus zu erreichen, sollte der Bordcomputer-Akku alle drei Monate für eine Stunde nachgeladen werden.

Akku-Ladezustandsanzeige

Die Akku-Ladezustandsanzeige des eBike-Akkus **d** (siehe „Start-Screen“, Seite Deutsch – 6) kann auf dem Status-Screen und in der Statuszeile abgelesen werden. Der Ladezustand des eBike-Akkus kann ebenfalls an den LEDs am eBike-Akku selbst abgelesen werden.

Farbe der Anzeige	Erklärung
weiß	Der eBike-Akku ist über 30 % geladen.
gelb	Der eBike-Akku ist zwischen 15 % und 30 % geladen.
rot	Der eBike-Akku ist zwischen 0 % und 15 % geladen.
rot + !	Die Kapazität für die Unterstützung des Antriebs ist aufgebraucht und die Unterstützung wird abgeschaltet. Die verbliebene Kapazität wird für die Fahrradbeleuchtung und den Bordcomputer zur Verfügung gestellt.

Wird der eBike-Akku am Rad geladen, wird eine entsprechende Meldung angezeigt.

Wird der Bordcomputer aus der Halterung (**5**) entnommen, bleibt der zuletzt angezeigte Akku-Ladezustand gespeichert.

Lagerungsmodus/Kiox rücksetzen

Der Bediencomputer verfügt über einen stromsparenden Lagerungsmodus, der die Entladung des internen Akkus auf ein Minimum reduziert. Dabei gehen Datum und Uhrzeit verloren.

Dieser Modus kann durch dauerhaftes Drücken (mindestens 8 s) der Ein-/Aus-Taste (**4**) des Bordcomputers ausgelöst werden.

Wenn der Bordcomputer durch kurzes Drücken der Ein-/Aus-Taste (**4**) nicht startet, befindet sich der Bordcomputer im Lagerungsmodus.

Wenn Sie die Ein-/Aus-Taste (**4**) mindestens 2 s drücken, können Sie den Lagerungsmodus wieder beenden.

Der Bordcomputer erkennt, ob er sich in einem vollständig funktionsfähigen Zustand befindet. Wenn Sie in einem vollständig funktionsfähigen Zustand die Ein-/Aus-Taste (**4**) mindestens 8 s drücken, begibt sich der Bordcomputer in den Lagerungsmodus. Sollte sich Kiox wider Erwarten nicht in einem funktionsfähigen Zustand befinden und sich nicht mehr bedienen lassen, so bewirkt das dauerhafte Drücken

(mindestens 8 s) der Ein-/Aus-Taste **(4)** ein Rücksetzen. Nach dem Rücksetzen startet der Bordcomputer automatisch nach ca. 5 s neu. Sollte Kiox nicht neu starten, drücken Sie die Ein-/Aus-Taste **(4)** für 2 s.

Um Kiox auf Werkseinstellungen zurückzusetzen, wählen Sie **<Einstellungen>** → **<Systemeinst. (Systemeinstellungen)>** → **<Werkseinstellungen>**. Alle Benutzerdaten gehen dabei verloren.

Unterstützungslevel einstellen

Sie können an der Bedieneinheit **(7)** einstellen, wie stark Sie der eBike-Antrieb beim Treten unterstützt. Der Unterstützungslevel kann jederzeit, auch während der Fahrt, geändert werden.

Hinweis: In einzelnen Ausführungen ist es möglich, dass der Unterstützungslevel voreingestellt ist und nicht geändert werden kann. Es ist auch möglich, dass weniger Unterstützungslevel zur Auswahl stehen, als hier angegeben.

Folgende Unterstützungslevel stehen maximal zur Verfügung:

- **OFF:** Die Motorunterstützung ist abgeschaltet, das eBike kann wie ein normales Fahrrad allein durch Treten fortbewegt werden. Die Schiebehilfe kann in diesem Unterstützungslevel nicht aktiviert werden.
- **ECO:** wirksame Unterstützung bei maximaler Effizienz, für maximale Reichweite
- **TOUR:** gleichmäßige Unterstützung, für Touren mit großer Reichweite
- **SPORT/eMTB:**
SPORT: kraftvolle Unterstützung, für sportives Fahren auf bergigen Strecken sowie für Stadtverkehr
eMTB: optimale Unterstützung in jedem Terrain, sportliches Anfahren, verbesserte Dynamik, maximale Performance (**eMTB** ist nur in Kombination mit den Antriebseinheiten BDU250P CX, BDU365, BDU450 CX und BDU480 CX verfügbar. Es ist gegebenenfalls ein Software-Update erforderlich.)
- **TURBO:** maximale Unterstützung bis in hohe Trittfrequenzen, für sportives Fahren

Zum **Erhöhen** des Unterstützungslevels drücken Sie die Taste **+** **(12)** an der Bedieneinheit so oft, bis der gewünschte Unterstützungslevel in der Anzeige erscheint, zum **Senken** drücken Sie die Taste **-** **(11)**.

Die abgerufene Motorleistung erscheint in der Anzeige **h** (siehe „Start-Screen“, Seite Deutsch – 6). Die maximale Motorleistung hängt vom gewählten Unterstützungslevel ab. Wird der Bordcomputer aus der Halterung **(5)** entnommen, bleibt der zuletzt angezeigte Unterstützungslevel gespeichert..

Schiebehilfe ein-/ausschalten

Die Schiebehilfe kann Ihnen das Schieben des eBikes erleichtern. Die Geschwindigkeit in dieser Funktion ist abhängig vom eingelegten Gang und kann maximal **6 km/h** erreichen. Je kleiner der gewählte Gang ist, desto geringer ist die Geschwindigkeit in der Funktion Schiebehilfe (bei voller Leistung).

► **Die Funktion Schiebehilfe darf ausschließlich beim Schieben des eBikes verwendet werden.** Haben die Räder des eBikes beim Benutzen der Schiebehilfe keinen Bodenkontakt, besteht Verletzungsgefahr.

Zum **Aktivieren** der Schiebehilfe drücken Sie kurz die Taste **WALK** an Ihrem Bordcomputer. Nach der Aktivierung drücken Sie innerhalb von 3 s die Taste **+** und halten sie gedrückt. Der Antrieb des eBikes wird eingeschaltet.

Hinweis: Die Schiebehilfe kann im Unterstützungslevel **OFF** nicht aktiviert werden.

Die Schiebehilfe wird **ausgeschaltet**, sobald eines der folgenden Ereignisse eintritt:

- Sie lassen die Taste **+** los,
- die Räder des eBikes werden blockiert (z.B. durch Bremsen oder Anstoßen an ein Hindernis),
- die Geschwindigkeit überschreitet **6 km/h**.

Die Funktionsweise der Schiebehilfe unterliegt länderspezifischen Bestimmungen und kann deshalb von der oben genannten Beschreibung abweichen oder deaktiviert sein.

Fahrradbeleuchtung ein-/ausschalten

In der Ausführung, bei der das Fahrlicht durch das eBike-System gespeist wird, können über den Bordcomputer mit der Taste Fahrradbeleuchtung **(3)** gleichzeitig Vorderlicht und Rücklicht ein- und ausgeschaltet werden.

Prüfen Sie vor jedem Fahrtantritt die korrekte Funktion Ihrer Fahrradbeleuchtung.

Bei eingeschaltetem Licht leuchtet die Anzeige Fahrlicht **c** (siehe „Start-Screen“, Seite Deutsch – 6) in der Statusleiste im Display auf.

Das Ein- und Ausschalten der Fahrradbeleuchtung hat keinen Einfluss auf die Hintergrundbeleuchtung des Displays.

Erstellung einer Nutzerkennung

Um alle Funktionen des Bediensystems nutzen zu können, müssen Sie sich online registrieren.

Über eine Nutzerkennung können Sie unter anderem Ihre Fahrdaten und Routen analysieren.

Sie können eine Nutzerkennung über Ihre Smartphone-App **Bosch eBike Connect** oder direkt über www.eBike-Connect.com anlegen. Geben Sie die für die Registrierung erforderlichen Daten ein. Die Smartphone-App **Bosch eBike Connect** können Sie kostenfrei über den App Store (für Apple iPhones) bzw. über den Google Play Store (für Android-Geräte) herunterladen.

Verbindung des Bordcomputers mit der App Bosch eBike Connect

Eine Verbindung zum Smartphone wird folgendermaßen hergestellt:

- Starten Sie die App.
- Wählen Sie den Reiter **<Mein eBike>** aus.
- Wählen Sie **<Neues eBike-Gerät hinzufügen>** aus.
- Fügen Sie **Kiox** hinzu.

Nun wird in der App ein entsprechender Hinweis angezeigt, dass auf dem Bordcomputer die Taste Fahrradbeleuchtung **(3)** für 5 s gedrückt werden soll.

Drücken Sie 5 s auf die Taste **(3)**. Der Bordcomputer aktiviert die *Bluetooth®-Low-Energy*-Verbindung automatisch und wechselt in den Pairing-Modus.

Folgen Sie den Anweisungen auf dem Bildschirm. Ist der Pairing-Vorgang abgeschlossen, werden die Nutzerdaten synchronisiert.

Hinweis: Die *Bluetooth®*-Verbindung muss nicht manuell aktiviert werden.

Aktivitätstracking

Um Aktivitäten aufzuzeichnen, ist eine Registrierung bzw. Anmeldung im eBike-Connect-Portal oder der eBike-Connect-App erforderlich.

Für die Erfassung von Aktivitäten müssen Sie der Speicherung von Standortdaten im Portal bzw. in der App zustimmen. Nur dann werden Ihre Aktivitäten im Portal und in der App angezeigt. Eine Aufzeichnung der Position erfolgt nur, wenn der Bordcomputer mit der eBike-Connect-App verbunden ist.

eShift (optional)

Unter eShift versteht man die Einbindung von elektronischen Schaltsystemen in das eBike-System. Die eShift-Komponenten sind vom Hersteller mit der Antriebseinheit elektrisch verbunden. Die Bedienung der elektronischen Schaltsysteme ist in einer eigenen Betriebsanleitung beschrieben.

eSuspension (optional)

Unter eSuspension versteht man die Einbindung elektronischer Dämpfungs- und Federungselemente in das eBike-System. Über das **Schnellmenü** können vordefinierte Einstellungen für das eSuspension-System gewählt werden.

Details zu den Einstellungen finden Sie in der Betriebsanleitung des eSuspension-Herstellers.

eSuspension ist nur zusammen mit dem Bordcomputer Kiox verfügbar und in Kombination mit den Antriebseinheiten BDU450 CX, BDU480 CX und BDU490P möglich.

ABS – Antiblockiersystem (optional)

Ist das Rad mit einem Bosch-eBike-ABS ausgestattet, das über keine externe Kontrollleuchte verfügt, wird die Kontrollleuchte beim Systemstart und im Fehlerfall im Display des **Kiox** angezeigt. Details zum ABS und der Funktionsweise finden Sie in der ABS-Betriebsanleitung.

Lock (Premiumfunktion)

Die Lock-Funktion kann im **<Shop>** der eBike-Connect-App erworben werden. Nach dem Einschalten der Lock-Funktion ist durch Abziehen des Bordcomputers die Unterstützung der eBike-Antriebseinheit deaktiviert. Eine Aktivierung ist dann nur mit dem zum eBike gehörenden Bordcomputer möglich.

Eine detaillierte Anleitung hierzu finden Sie in der Online-Betriebsanleitung unter www.Bosch-eBike.com/Kiox-manual.

Software-Updates

Software-Updates werden im Hintergrund von der App auf den Bordcomputer übertragen, sobald die App mit dem Bordcomputer verbunden ist. Ist ein Update vollständig übertragen, wird dies **dreimal** beim Neustart des Bordcomputers angezeigt.

Alternativ können Sie unter **<Systemeinst. (Systemeinstellungen)>** prüfen, ob ein Update vorliegt.

Energieversorgung externer Geräte über USB-Anschluss

Mithilfe des USB-Anschlusses können die meisten Geräte, deren Energieversorgung über USB möglich ist (z.B. diverse Mobiltelefone), betrieben bzw. aufgeladen werden.

Voraussetzung für das Laden ist, dass der Bordcomputer und ein ausreichend geladener Akku in das eBike eingesetzt sind.

Öffnen Sie die Schutzkappe **(17)** des USB-Anschlusses am Bordcomputer. Verbinden Sie den USB-Anschluss des externen Geräts über das USB-Ladekabel Micro A – Micro B (erhältlich bei Ihrem Bosch eBike-Händler) mit der USB-Buchse **(6)** am Bordcomputer.

Nach dem Abstecken des Verbrauchers muss der USB-Anschluss mit der Schutzkappe **(17)** wieder sorgfältig verschlossen werden.

Eine USB-Verbindung ist keine wasserdichte Steckverbindung. Bei Fahrten im Regen darf kein externes Gerät angeschlossen sein und der USB-Anschluss muss mit der Schutzkappe (17) komplett verschlossen sein.

Achtung: Angeschlossene Verbraucher können die Reichweite des eBikes beeinträchtigen.

Anzeigen und Einstellungen des Bordcomputers

Hinweis: Alle Oberflächendarstellungen und Oberflächentexte der folgenden Seiten entsprechen dem Freigabestand der Software. Nach einem Software-Update kann es sein, dass sich die Oberflächendarstellungen und/oder Oberflächentexte geringfügig verändern.

Bedienlogik

Mit den Tasten **< (10)** und **> (8)** können die verschiedenen Screens mit den Informationen der Fahrwerte auch während der Fahrt erreicht werden. So können beide Hände während der Fahrt am Lenker bleiben.

Mit den Tasten **+ (12)** und **- (11)** können Sie den Unterstützungslevel erhöhen bzw. absenken.

Die **<Einstellungen>**, die über den **Status-Screen** erreichbar sind, können während der Fahrt nicht angepasst werden.

Mit der Auswahltaste **(9)** können Sie folgende Funktionen ausführen:

- Sie erhalten während der Fahrt Zugang zum Schnellmenü.
- Sie können im Stehen im **Status-Screen** das Einstellungs-menü aufrufen.
- Sie können Werte und Informationshinweise bestätigen.
- Sie können einen Dialog verlassen.

Wird der Bordcomputer aus seiner Halterung genommen und nicht ausgeschaltet, werden Informationen zur letzten gefahrenen Strecke sowie Statusinformationen nacheinander in einer Schleife angezeigt.

Wenn nach der Entnahme aus der Halterung keine Taste gedrückt wird, schaltet sich der Bordcomputer nach 1 Minute ab.

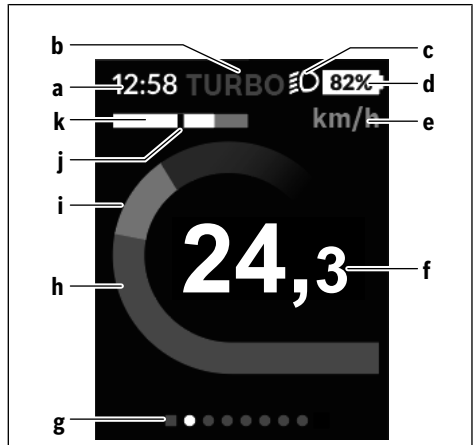
Screen-Reihenfolge

Wenn der Bordcomputer in seine Halterung eingesetzt ist, können Sie folgende Anzeigen nacheinander abrufen:

1. Start-Screen
2. Uhrzeit und Reichweite
3. Strecke und Fahrzeit
4. Leistung und Trittfrequenz
5. durchschnittliche Geschwindigkeit und maximale Geschwindigkeit
6. Strecke, Reichweite, Leistung und Herzfrequenz
7. Herzfrequenz
8. Kalorienverbrauch und Gesamtstrecke
9. Status-Screen

Start-Screen

Sobald Sie den eingeschalteten Bordcomputer in die Halterung einsetzen, erscheint der Start-Screen.



- a** Anzeige Uhrzeit/Geschwindigkeit
- b** Anzeige Unterstützungslevel
- c** Anzeige Fahrlicht
- d** Akku-Ladezustandsanzeige eBike-Akku
- e** Anzeige Geschwindigkeitseinheit^{A)}
- f** Geschwindigkeit
- g** Orientierungsleiste
- h** Motorleistung
- i** eigene Leistung
- j** Durchschnittsgeschwindigkeit
- k** Leistungsauswertung

A) kann über den Status-Screen **<Einstellungen>** geändert werden

Die Anzeigen **a...d** bilden die Statusleiste und werden auf jedem Screen angezeigt. Wird auf dem Screen selbst bereits die Geschwindigkeit angezeigt, wechselt die Anzeige **a** auf die aktuelle Uhrzeit in Stunden und Minuten. In der Statusleiste werden angezeigt:

- **Geschwindigkeit/Uhrzeit:** die aktuelle Geschwindigkeit in km/h oder mph bzw. die aktuelle Uhrzeit
- **Unterstützungslevel:** Anzeige der aktuell gewählten Unterstützung in einer farblichen Codierung
- **Licht:** ein Symbol für das eingeschaltete Licht
- **Ladezustand eBike-Akku:** eine prozentuale Anzeige des aktuellen Ladezustands

In der Leistungsauswertung **k** wird Ihnen die momentane Geschwindigkeit (weißer Balken) im Verhältnis zu Ihrer Durchschnittsgeschwindigkeit **j** grafisch angezeigt. Über die Grafik können Sie direkt erkennen, ob Ihre momentane Geschwindigkeit sich über oder unter Ihrem Durchschnittswert befindet (links vom schwarzen Strich = unter Durchschnittswert; rechts vom schwarzen Strich = über Durchschnittswert).

Über die Orientierungsleiste **g** können Sie erkennen, auf welchem Screen Sie sich befinden. Ihr momentaner Screen wird hervorgehoben dargestellt. Mit den Tasten **< (10)** und **> (8)** können Sie weitere Screens ansteuern.

Vom ersten Start-Screen erreichen Sie den Status-Screen über die Taste **< (10)**.

Status-Screen



Auf dem Status-Screen werden Ihnen neben der Statusleiste die aktuelle Uhrzeit, der Ladezustand aller Akkus Ihres eBikes und der Ladezustand Ihres Smartphone-Akkus angezeigt, falls das Smartphone über *Bluetooth®* verbunden ist.

Darunter werden ggf. Symbole zur Anzeige einer aktivierten *Bluetooth®*-Funktion oder eines über *Bluetooth®* verbundenen Geräts (z. B. ein

Herzfrequenzmesser) abgebildet. Ebenso wird Ihnen das Datum der letzten Synchronisation zwischen Smartphone und Kiox angezeigt.

Im unteren Bereich haben Sie Zugriff auf die **<Einstellungen>**.

<Einstellungen>

Zugang zum Einstellungsmenü erhalten Sie über den Status-Screen. Die **<Einstellungen>** können nicht während der Fahrt erreicht und angepasst werden.

Mit den Tasten **- (11)** und **+ (12)** können Sie die gewünschte Einstellung wählen und diese sowie eventuell weiterführende Untermenüs mit der Auswahl Taste **(9)** öffnen. Aus dem jeweiligen Einstellungsmenü können Sie mit der Taste **< (10)** in das vorherige Menü zurückblättern.

In der ersten Navigationsebene finden Sie die folgenden übergeordneten Bereiche:

- **<Registrierung>** – Hinweise zur Registrierung: Dieser Menüpunkt wird nur angezeigt, wenn Sie sich noch nicht auf eBike Connect registriert haben.
- **<Mein eBike>** – Einstellungen rund um Ihr eBike: Sie können die Zähler, wie Tageskilometer und Durchschnittswerte, automatisch oder manuell auf „0“ setzen lassen sowie die Reichweite zurücksetzen. Sie können den vom Hersteller voreingestellten Wert des Radumfangs um $\pm 5\%$ verändern. Wenn Ihr eBike mit **eShift** ausgerüstet ist, können Sie hier auch Ihr eShift-System konfigurieren. Der Fahrradhersteller oder Fahrradhändler kann für den Servicetermin eine Laufleistung und/oder einen Zeitraum zugrunde legen. Unter **<Service: [TT. Mon. JJJJ] oder bei [xxxx] [km]>** wird Ihnen die Fähigkeit des Servicetermins angezeigt. Auf der Bike-Komponentenseite werden Ihnen für die jeweilige Komponente Seriennummer, Hardware-Stand, Software-Stand und andere für die Komponente relevante Kenndaten angezeigt.
- **<Mein Profil>** – Daten des aktiven Nutzers
- **<Bluetooth>** – das Ein- bzw. Abschalten der *Bluetooth®*-Funktion: Verbundene Geräte werden angezeigt.

- **<Systemeinst. (Systemeinstellungen)>** – eine Liste von Optionen zur Einstellung Ihres Bordcomputers: Sie können Geschwindigkeit und Entfernung in Kilometern oder Meilen, die Uhrzeit im 12-Stunden- oder im 24-Stunden-Format anzeigen lassen, die Uhrzeit, Datum und Zeitzone auswählen und Ihre bevorzugte Sprache einstellen. Sie können Kiox auf die Werkseinstellungen rücksetzen, ein Software-Update starten (falls verfügbar) und zwischen einem schwarzen oder weißen Design auswählen.
- **<Informationen>** – Informationen zu Ihrem Kiox: Hinweise zu FAQ (häufig gestellte Fragen), Zertifizierungen, Kontaktinformationen, Informationen zu Lizenzen Eine detailliertere Beschreibung der einzelnen Parameter finden Sie in der Online-Bedienungsanleitung unter www.Bosch-eBike.com/Kiox-manual.

Schnellmenü

Über das **Schnellmenü** werden ausgewählte Einstellungen angezeigt, die auch während der Fahrt angepasst werden können.

Der Zugang zum **Schnellmenü** ist über die Auswahl Taste **(9)** möglich. Vom **Status-Screen** ist der Zugang nicht möglich.

Über das **Schnellmenü** können Sie folgende Einstellungen vornehmen:

- **<Trip zurücks?>** Alle Daten zu der bis dahin zurückgelegten Strecke werden auf Null zurückgesetzt.
- **<eShift>** Sie können hier die Trittfrequenz einstellen.
- **<eSuspension>** Hier können Sie einen vom Hersteller definierten Dämpfungs- bzw. Federungsmodus einstellen.

Anzeige Fehlercode

Die Komponenten des eBike-Systems werden ständig automatisch überprüft. Wird ein Fehler festgestellt, erscheint der entsprechende Fehlercode auf dem Bordcomputer.

Abhängig von der Art des Fehlers wird der Antrieb gegebenenfalls automatisch abgeschaltet. Die Weiterfahrt ohne Unterstützung durch den Antrieb ist aber jederzeit möglich. Vor weiteren Fahrten sollte das eBike überprüft werden.

► **Lassen Sie alle Reparaturen ausschließlich von einem autorisierten Fahrradhändler ausführen.**

Code	Ursache	Abhilfe
410	Eine oder mehrere Tasten des Bordcomputers sind blockiert.	Prüfen Sie, ob Tasten verklemt sind, z.B. durch eingedrungenen Schmutz. Reinigen Sie die Tasten gegebenenfalls.
414	Verbindungsproblem der Bedieneinheit	Anschlüsse und Verbindungen überprüfen lassen
418	Eine oder mehrere Tasten der Bedieneinheit sind blockiert.	Prüfen Sie, ob Tasten verklemt sind, z.B. durch eingedrungenen Schmutz. Reinigen Sie die Tasten gegebenenfalls.
419	Konfigurationsfehler	Starten Sie das System neu. Falls das Problem weiterhin besteht, kontaktieren Sie Ihren Bosch eBike-Händler.
422	Verbindungsproblem der Antriebseinheit	Anschlüsse und Verbindungen überprüfen lassen
423	Verbindungsproblem des eBike-Akkus	Anschlüsse und Verbindungen überprüfen lassen
424	Kommunikationsfehler der Komponenten untereinander	Anschlüsse und Verbindungen überprüfen lassen
426	interner Zeitüberschreitungs-Fehler	Starten Sie das System neu. Falls das Problem weiterhin besteht, kontaktieren Sie Ihren Bosch eBike-Händler. Es ist in diesem Fehlerzustand nicht möglich, sich im Grundeinstellungsmenü den Reifenumfang anzeigen zu lassen oder anzupassen.
430	interner Akku des Bordcomputers leer (nicht bei BUI350)	Bordcomputer aufladen (in der Halterung oder über USB-Anschluss)
431	Software-Versionsfehler	Starten Sie das System neu. Falls das Problem weiterhin besteht, kontaktieren Sie Ihren Bosch eBike-Händler.
440	interner Fehler der Antriebseinheit	Starten Sie das System neu. Falls das Problem weiterhin besteht, kontaktieren Sie Ihren Bosch eBike-Händler.
450	interner Software-Fehler	Starten Sie das System neu. Falls das Problem weiterhin besteht, kontaktieren Sie Ihren Bosch eBike-Händler.
460	Fehler am USB-Anschluss	Entfernen Sie das Kabel vom USB-Anschluss des Bordcomputers. Falls das Problem weiterhin besteht, kontaktieren Sie Ihren Bosch eBike-Händler.
490	interner Fehler des Bordcomputers	Bordcomputer überprüfen lassen
500	interner Fehler der Antriebseinheit	Starten Sie das System neu. Falls das Problem weiterhin besteht, kontaktieren Sie Ihren Bosch eBike-Händler.
502	Fehler in der Fahrradbeleuchtung	Überprüfen Sie das Licht und die dazugehörige Verkabelung. Starten Sie das System neu. Falls das Problem weiterhin besteht, kontaktieren Sie Ihren Bosch eBike-Händler.
503	Fehler des Geschwindigkeitssensors	Starten Sie das System neu. Falls das Problem weiterhin besteht, kontaktieren Sie Ihren Bosch eBike-Händler.
504	Manipulation des Geschwindigkeitssignals erkannt.	Position des Speichenmagneten prüfen und ggf. einstellen. Auf Manipulation (Tuning) prüfen. Die Unterstützung des Antriebs wird verringert.
510	interner Sensorfehler	Starten Sie das System neu. Falls das Problem weiterhin besteht, kontaktieren Sie Ihren Bosch eBike-Händler.
511	interner Fehler der Antriebseinheit	Starten Sie das System neu. Falls das Problem weiterhin besteht, kontaktieren Sie Ihren Bosch eBike-Händler.
530	Akkufehler	Schalten Sie das eBike aus, entnehmen Sie den eBike-Akku und setzen Sie den eBike-Akku wieder ein. Starten Sie das System neu. Falls das Problem weiterhin besteht, kontaktieren Sie Ihren Bosch eBike-Händler.

Code	Ursache	Abhilfe
531	Konfigurationsfehler	Starten Sie das System neu. Falls das Problem weiterhin besteht, kontaktieren Sie Ihren Bosch eBike-Händler.
540	Temperaturfehler	Das eBike befindet sich außerhalb des zulässigen Temperaturbereichs. Schalten Sie das eBike-System aus, um die Antriebseinheit entweder auf den zulässigen Temperaturbereich abkühlen oder aufwärmen zu lassen. Starten Sie das System neu. Falls das Problem weiterhin besteht, kontaktieren Sie Ihren Bosch eBike-Händler.
550	Ein unzulässiger Verbraucher wurde erkannt.	Entfernen Sie den Verbraucher. Starten Sie das System neu. Falls das Problem weiterhin besteht, kontaktieren Sie Ihren Bosch eBike-Händler.
580	Software-Versionsfehler	Starten Sie das System neu. Falls das Problem weiterhin besteht, kontaktieren Sie Ihren Bosch eBike-Händler.
591	Authentifizierungsfehler	Schalten Sie das eBike-System aus. Entfernen Sie den Akku und setzen ihn wieder ein. Starten Sie das System neu. Falls das Problem weiterhin besteht, kontaktieren Sie Ihren Bosch eBike-Händler.
592	inkompatible Komponente	Kompatibles Display einsetzen. Falls das Problem weiterhin besteht, kontaktieren Sie Ihren Bosch eBike-Händler.
593	Konfigurationsfehler	Starten Sie das System neu. Falls das Problem weiterhin besteht, kontaktieren Sie Ihren Bosch eBike-Händler.
595, 596	Kommunikationsfehler	Überprüfen Sie die Verkabelung zum Getriebe und starten Sie das System neu. Falls das Problem weiterhin besteht, kontaktieren Sie Ihren Bosch eBike-Händler.
602	interner Akkufehler	Starten Sie das System neu. Falls das Problem weiterhin besteht, kontaktieren Sie Ihren Bosch eBike-Händler.
603	interner Akkufehler	Starten Sie das System neu. Falls das Problem weiterhin besteht, kontaktieren Sie Ihren Bosch eBike-Händler.
605	Akku-Temperaturfehler	Der Akku befindet sich außerhalb des zulässigen Temperaturbereichs. Schalten Sie das eBike-System aus, um den Akku entweder auf den zulässigen Temperaturbereich abkühlen oder aufwärmen zu lassen. Starten Sie das System neu. Falls das Problem weiterhin besteht, kontaktieren Sie Ihren Bosch eBike-Händler.
606	externer Akkufehler	Überprüfen Sie die Verkabelung. Starten Sie das System neu. Falls das Problem weiterhin besteht, kontaktieren Sie Ihren Bosch eBike-Händler.
610	Akku-Spannungsfehler	Starten Sie das System neu. Falls das Problem weiterhin besteht, kontaktieren Sie Ihren Bosch eBike-Händler.
620	Fehler Ladegerät	Ersetzen Sie das Ladegerät. Kontaktieren Sie Ihren Bosch eBike-Händler.
640	interner Akkufehler	Starten Sie das System neu. Falls das Problem weiterhin besteht, kontaktieren Sie Ihren Bosch eBike-Händler.
655	Akku-Mehrfachfehler	Schalten Sie das eBike-System aus. Entfernen Sie den Akku und setzen ihn wieder ein. Starten Sie das System neu. Falls das Problem weiterhin besteht, kontaktieren Sie Ihren Bosch eBike-Händler.
656	Software-Versionsfehler	Kontaktieren Sie Ihren Bosch eBike-Händler, damit er ein Software-Update durchführt.
7xx	Fehler bei Drittkomponenten	Beachten Sie die Angaben in der Betriebsanleitung des jeweiligen Komponentenherstellers.
800	interner ABS-Fehler	Kontaktieren Sie Ihren Bosch eBike-Händler.

Code	Ursache	Abhilfe
810	unplausible Signale am Radgeschwindigkeits-Sensor	Kontaktieren Sie Ihren Bosch eBike-Händler.
820	Fehler an Leitung zum vorderen Radgeschwindigkeits-Sensor	Kontaktieren Sie Ihren Bosch eBike-Händler.
821 ... 826	unplausible Signale am vorderen Radgeschwindigkeits-Sensor Sensorscheibe möglicherweise nicht vorhanden, defekt oder falsch montiert; deutlich unterschiedliche Reifendurchmesser Vorderrad und Hinterrad; extreme Fahrsituation, z.B. Fahren auf dem Hinterrad	Starten Sie das System neu und führen Sie mindestens 2 Minuten lang eine Probefahrt durch. Die ABS-Kontrollleuchte muss erlöschen. Falls das Problem weiterhin besteht, kontaktieren Sie Ihren Bosch eBike-Händler.
830	Fehler an Leitung zum hinteren Radgeschwindigkeits-Sensor	Kontaktieren Sie Ihren Bosch eBike-Händler.
831 833 ... 835	unplausible Signale am hinteren Radgeschwindigkeits-Sensor Sensorscheibe möglicherweise nicht vorhanden, defekt oder falsch montiert; deutlich unterschiedliche Reifendurchmesser Vorderrad und Hinterrad; extreme Fahrsituation, z.B. Fahren auf dem Hinterrad	Starten Sie das System neu und führen Sie mindestens 2 Minuten lang eine Probefahrt durch. Die ABS-Kontrollleuchte muss erlöschen. Falls das Problem weiterhin besteht, kontaktieren Sie Ihren Bosch eBike-Händler.
840	interner ABS-Fehler	Kontaktieren Sie Ihren Bosch eBike-Händler.
850	interner ABS-Fehler	Kontaktieren Sie Ihren Bosch eBike-Händler.
860, 861	Fehler der Spannungsversorgung	Starten Sie das System neu. Falls das Problem weiterhin besteht, kontaktieren Sie Ihren Bosch eBike-Händler.
870, 871 880 883 ... 885	Kommunikationsfehler	Starten Sie das System neu. Falls das Problem weiterhin besteht, kontaktieren Sie Ihren Bosch eBike-Händler.
889	interner ABS-Fehler	Kontaktieren Sie Ihren Bosch eBike-Händler.
890	ABS-Kontrollleuchte ist defekt oder fehlt; ABS ist möglicherweise ohne Funktion.	Kontaktieren Sie Ihren Bosch eBike-Händler.
keine Anzeige	interner Fehler des Bordcomputers	Starten Sie Ihr eBike-System durch Aus- und Wiedereinschalten neu.

Wartung und Service

Wartung und Reinigung

Alle Komponenten dürfen nicht mit Druckwasser gereinigt werden.

Halten Sie den Bildschirm Ihres Bordcomputers sauber. Bei Verschmutzungen kann es zu fehlerhafter Helligkeitserkennung kommen.

Verwenden Sie für die Reinigung Ihres Bordcomputers ein weiches, nur mit Wasser befeuchtetes Tuch. Verwenden Sie keine Reinigungsmittel.

Lassen Sie Ihr eBike-System mindestens einmal im Jahr technisch überprüfen (u.a. Mechanik, Aktualität der Systemsoftware).

Zusätzlich kann der Fahrradhändler für den Servicetermin eine Laufleistung und/oder einen Zeitraum zugrunde legen. In diesem Fall wird Ihnen der Bordcomputer nach jedem Einschalten die Fälligkeit des Servicetermins anzeigen.

Für Service oder Reparaturen am eBike wenden Sie sich bitte an einen autorisierten Fahrradhändler.

► **Lassen Sie alle Reparaturen ausschließlich von einem autorisierten Fahrradhändler ausführen.**

Kundendienst und Anwendungsberatung

Bei allen Fragen zum eBike-System und seinen Komponenten wenden Sie sich an einen autorisierten Fahrradhändler.

Kontaktdaten autorisierter Fahrradhändler finden Sie auf der Internetseite www.bosch-ebike.com.

Transport

► **Wenn Sie Ihr eBike außerhalb Ihres Autos z.B. auf einem Autogeepäckträger mit sich führen, nehmen Sie den Bordcomputer und den eBike-Akku ab, um Beschädigungen zu vermeiden.**

Entsorgung



Antriebseinheit, Bordcomputer inkl. Bedieneinheit, Akku, Geschwindigkeitssensor, Zubehör und Verpackungen sollen einer umweltgerechten Wiederverwertung zugeführt werden.

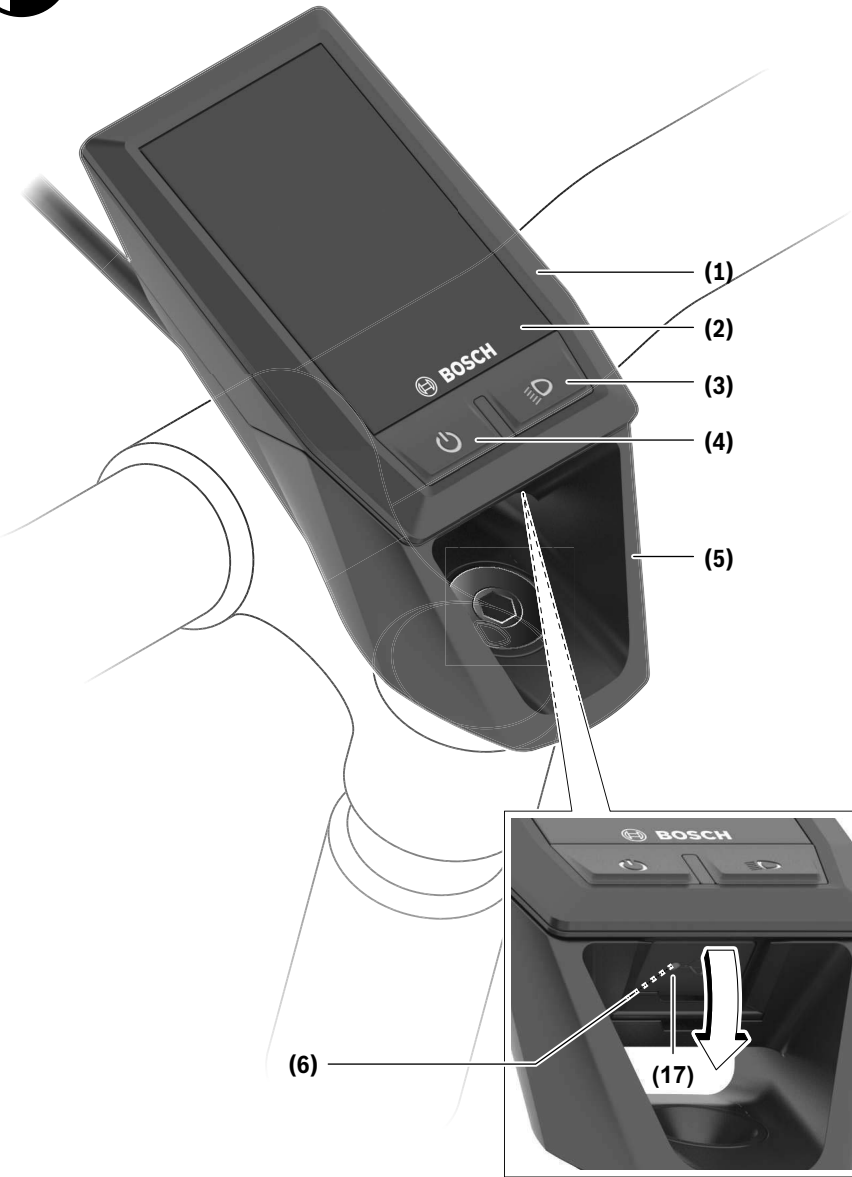
Werfen Sie eBikes und ihre Komponenten nicht in den Hausmüll!

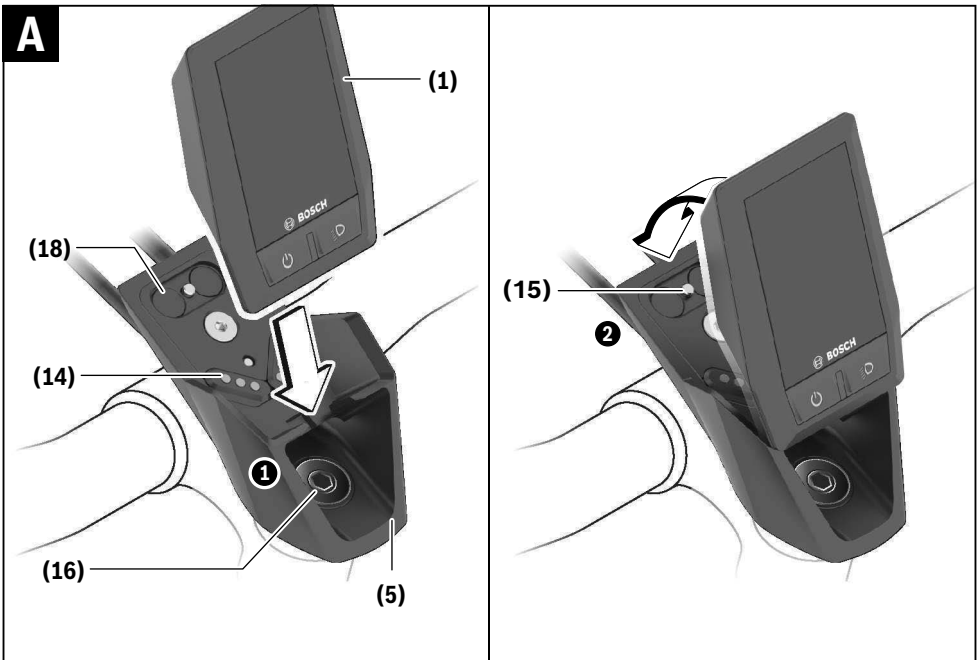
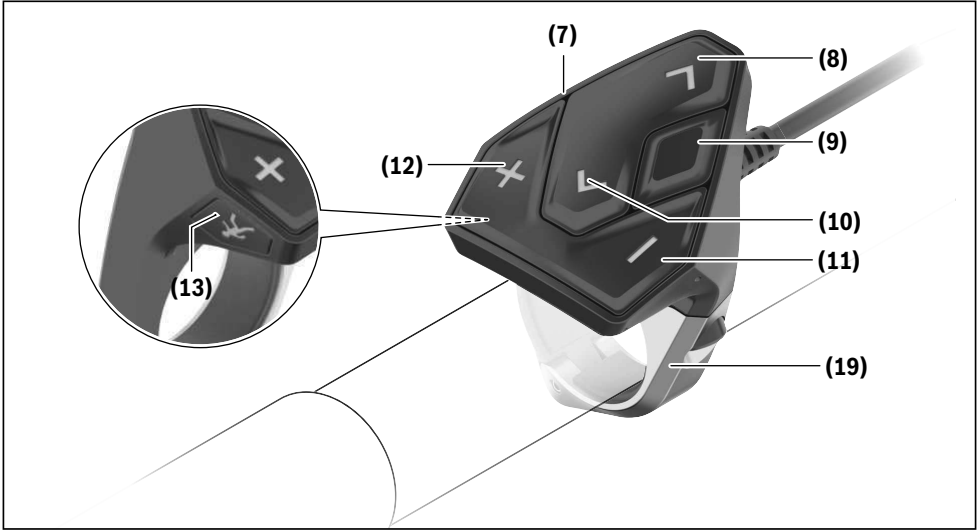


Gemäß der europäischen Richtlinie 2012/19/EU müssen nicht mehr gebrauchsfähige Elektrogeräte und gemäß der europäischen Richtlinie 2006/66/EG müssen defekte oder verbrauchte Akkus/Batterien getrennt gesammelt und einer umweltgerechten Wiederverwertung zugeführt werden.

Geben Sie nicht mehr gebrauchsfähige Bosch eBike-Komponenten bitte bei einem autorisierten Fahrradhändler ab.

Änderungen vorbehalten.





Consignes de sécurité



Lisez attentivement toutes les instructions et consignes de sécurité. Le non-respect des instructions et consignes de sécurité peut provoquer un choc électrique, un incendie et/ou entraîner de graves blessures.

Conservez tous les avertissements et toutes les instructions pour pouvoir s'y reporter ultérieurement.

Le terme **accu** utilisé dans la présence notice d'utilisation désigne un accu/une batterie d'eBike Bosch d'origine.

- ▶ **Ne vous laissez pas distraire par l'affichage sur l'ordinateur de bord.** Si vous ne vous concentrez pas pleinement sur les conditions de circulation, vous risquez d'être impliqué dans un accident. Pour changer de niveau d'assistance et effectuer des entrées dans votre ordinateur de bord, arrêtez-vous et saisissez les données souhaitées.
- ▶ **Réglez la luminosité de l'écran de façon à pouvoir bien voir les informations importantes telles que la vitesse ou les symboles d'avertissement.** Une luminosité mal réglée peut conduire à des situations dangereuses.
- ▶ **N'ouvrez pas l'ordinateur de bord.** Le fait de l'ouvrir annule la garantie. Il risquerait par ailleurs d'être détérioré.
- ▶ **Ne vous servez pas de l'ordinateur de bord comme d'une poignée.** Si vous soulevez votre vélo en le saisissant par l'ordinateur de bord, ce dernier risque d'être endommagé irrémédiablement.
- ▶ **Ne retournez pas le vélo pour le mettre en appui sur le guidon et la selle, quand l'ordinateur de bord ou son support sont montés sur le guidon.** L'ordinateur de bord ou son support de fixation risqueraient de subir des dommages irréparables. Retirez l'ordinateur de bord avant de fixer le vélo dans un support de montage, pour éviter que l'ordinateur de bord tombe ou soit endommagé.
- ▶ **Attention !** En cas d'utilisation de l'ordinateur de bord en mode *Bluetooth*® et/ou WiFi, les ondes émises risquent de perturber le fonctionnement de certains appareils et installations ainsi que le fonctionnement des avions et des appareils médicaux (par ex. stimulateurs cardiaques, prothèses auditives). Les ondes émises peuvent aussi avoir un effet nocif sur les personnes et les animaux qui se trouvent à proximité immédiate de l'appareil. N'utilisez pas l'ordinateur de bord en mode *Bluetooth*® à proximité d'appareils médicaux, de stations-service, d'usines chimiques et lorsque vous vous trouvez dans des zones à risque d'explosion ou dans des zones de dynamitage. N'utilisez pas l'ordinateur de bord en mode *Bluetooth*® dans les avions. Évitez une utilisation prolongée très près du corps.
- ▶ Le nom de marque *Bluetooth*® et le logo associé sont des marques déposées de la Bluetooth SIG, Inc. Toute utilisation de cette marque/de ce logo par la société Bosch eBike Systems s'effectue sous licence.
- ▶ **L'ordinateur de bord est doté d'une interface radio. Observez les restrictions d'utilisation locales en vigueur, par ex. dans les avions ou les hôpitaux.**

Remarque relative à la protection des données

Quand l'ordinateur de bord est envoyé au Service Bosch pour entretien ou réparation, il se peut que les données enregistrées en mémoire soient transmises à Bosch.

Description des prestations et du produit

Utilisation conforme

L'ordinateur de bord Kiox est conçu pour commander un système eBike Bosch et pour afficher les données de parcours.

Pour pouvoir utiliser toutes les fonctions de l'ordinateur de bord Kiox, vous avez besoin d'un smartphone compatible doté de l'application Bosch eBike Connect (disponible dans l'App Store ou sur Google Play Store) et de vous inscrire sur le portail eBike Connect (www.ebike-connect.com).

Éléments constitutifs

La numérotation des éléments se réfère aux représentations sur les pages graphiques situées en début de notice.

- (1) Ordinateur de bord
- (2) Écran
- (3) Touche d'éclairage du vélo
- (4) Touche Marche/Arrêt de l'ordinateur de bord
- (5) Support de fixation ordinateur de bord
- (6) Prise USB
- (7) Unité de commande
- (8) Touche Défilement vers l'avant/la droite >
- (9) Touche de sélection
- (10) Touche Défilement vers l'arrière/la gauche <
- (11) Touche réduction de l'assistance –/
Touche défilement vers le bas
- (12) Touche augmentation de l'assistance +/
Touche défilement vers le haut
- (13) Touche de l'assistance à la poussée
- (14) Contacts vers l'unité d'entraînement
- (15) Vis de blocage de l'ordinateur de bord
- (16) Vis de jeu de direction
- (17) Capuchon de la prise USB^{A)}
- (18) Support magnétique
- (19) Support de l'unité de commande

A) disponible en tant que pièce de rechange

Caractéristiques techniques

Ordinateur de bord		Kiox
Code produit		BUI330
Courant de charge maxi de la prise USB ^{A)}	mA	1000
Tension de charge de la prise USB	V	5
Câble de charge USB ^{B)}		1 270 016 360
Températures de fonctionnement	°C	-5 ... +40
Plage de températures de charge	°C	0 ... +40
Températures de stockage	°C	+10 ... +40
Accu Li-ion interne	V mAh	3,7 230
Indice de protection ^{C)}		IP x7
Poids (approx.)	g	60
<i>Bluetooth® Low Energy</i>		
– Fréquence	MHz	2 400–2 480
– Puissance d'émission	mW	< 10

A) à une température ambiante <25 °C

B) non contenu dans la livraison standard

C) quand le cache de protection USB est fermé

Déclaration de conformité

La Robert Bosch GmbH, Bosch eBike Systems, atteste que l'équipement radioélectrique **Kiox** est conforme à la directive 2014/53/UE. Vous trouverez l'intégralité de la déclaration de conformité CE à l'adresse suivante : <https://www.ebike-connect.com/conformity>.

Montage

Mise en place et retrait de l'ordinateur de bord (voir figure A)

Positionnez d'abord la partie inférieure contre le support de fixation (5) et rabattez-la légèrement vers l'avant jusqu'à ce que l'ordinateur de bord s'enclenche dans le support magnétique.

Pour retirer l'ordinateur de bord, saisissez-le à sa partie supérieure et tirez-le vers vous jusqu'à ce qu'il se détache du support magnétique.

► Retirez l'ordinateur de bord lorsque vous garez votre vélo électrique.

Il est également possible de verrouiller l'ordinateur de bord dans son support pour qu'il ne puisse pas être enlevé. Dés-serrez pour cela la vis de jeu de direction (16) jusqu'à ce que le support de fixation du Kiox puisse être basculé sur le côté. Placez l'ordinateur de bord sur son support. Vissez par en dessous la vis de blocage (filetage M3, 6 mm de long) dans le trou fileté de l'ordinateur de bord prévu à cet effet (en cas d'utilisation d'une vis plus longue, l'ordinateur de bord

risque d'être endommagé). Remplacez le support dans sa position normale et serrez la vis de jeu de direction conformément aux indications du fabricant.

Utilisation

Avant de prendre la route pour la première fois

L'ordinateur de bord **Kiox** est livré avec un accu partiellement chargé. Avant la première utilisation, chargez l'accu pendant au moins 1 h via la prise USB (voir « Alimentation en énergie de l'ordinateur de bord », Page Français – 3) ou via le système eBike.

Positionnez l'unité de commande de façon à ce que les touches se trouvent presque à la verticale du guidon.

Lors de la première utilisation, il apparaît d'abord la sélection de langue. Une fois la langue choisie, vous pouvez avec l'option de menu **<Présent. de Kiox>** obtenir des explications sur les fonctions essentielles et les principaux affichages. L'option de menu peut aussi être sélectionnée ultérieurement via **<Paramètres>** → **<Informations>**.

Sélection des paramètres du système

Placez l'ordinateur de bord dans son support de fixation et procédez comme suit quand le vélo est à l'arrêt :

Faites apparaître le masque d'état (en actionnant la touche **<(10)>** de l'unité de commande jusqu'au premier affichage) et sélectionnez-le avec la touche de sélection **<Paramètres>**.

Sélectionnez le réglage souhaité avec les touches **– (11)** et **+ (12)** et activez-le ainsi que les sous-menus éventuels avec la touche de sélection **(9)**. La touche **<(10)>** permet de revenir au menu précédent à partir du menu **Paramètres**.

Vous pouvez sous **<Config. système>** effectuer les réglages suivants :

- **<Luminosité>**
- **<Heure>**
- **<Date [JJ.MM.AAAA]>**
- **<Fuseau horaire>**
- **<Form hor 24 h (Format horaire 24 h)>**
- **<Fond lumin (Arrière-plan lumineux)>**
- **<Unités impér (Unités impériales)>**
- **<Langue>**
- **<Réinitialisation>**

Mise en marche du système eBike Bosch

Conditions préalables

Le système eBike ne peut être activé que si les conditions suivantes sont réunies :

- La batterie de vélo électrique utilisée est suffisamment chargée (voir la notice d'utilisation de la batterie).
- L'ordinateur de bord est correctement inséré dans son support.

Mise en marche/arrêt du système eBike

Pour **mettre en marche** le système eBike, vous avez les possibilités suivantes :

- L'ordinateur de bord et la batterie étant en place sur le vélo, appuyez brièvement une fois sur le bouton Marche/Arrêt **(4)** de l'ordinateur de bord.
- L'ordinateur de bord étant en place dans son support, appuyez sur la touche Marche/Arrêt de la batterie (certains fabricants de vélos proposent des solutions sans accès possible à la touche Marche/Arrêt de la batterie ; voir la notice d'utilisation de la batterie).

Le système d'entraînement eBike est activé dès que vous appuyez sur les pédales (sauf quand l'assistance à la poussée est active ou avec le niveau d'assistance **OFF**). La puissance du moteur est déterminée par le niveau d'assistance paramétré au niveau de l'ordinateur de bord.

Dès que vous arrêtez de pédaler en mode normal ou dès que vous avez atteint une vitesse de **25/45 km/h**, le système d'entraînement eBike désactive l'assistance. L'entraînement se réactive automatiquement dès que vous vous mettez à pédaler et que la vitesse est inférieure à **25/45 km/h**.

Pour **arrêter** le système eBike, vous avez les possibilités suivantes :

- Actionnez brièvement la touche Marche/Arrêt **(4)** de l'ordinateur de bord.
- Désactivez la batterie en actionnant la touche Marche/Arrêt (certains fabricants de vélos proposent des solutions sans accès possible à la touche Marche/Arrêt de la batterie ; voir la notice d'utilisation de la batterie).
- Retirez l'ordinateur de bord de son support.

Si le système eBike n'est pas sollicité pendant 10 minutes (du fait par ex. que le vélo est à l'arrêt) et qu'en même temps aucune touche de l'ordinateur de bord ou de l'unité de commande de votre vélo électrique n'est actionnée, le système eBike s'arrête automatiquement de même que la batterie afin d'économiser l'énergie.

Alimentation en énergie de l'ordinateur de bord

Trois conditions doivent être réunies pour que la batterie du vélo électrique alimente en énergie et charge l'accu de l'ordinateur de bord : l'ordinateur de bord doit être en place dans son support **(5)**, une batterie suffisamment chargée doit être en place sur le VAE et le système eBike doit être activé.

Après avoir été retiré de son support **(5)**, l'ordinateur de bord est alimenté en énergie via son accu. Si l'accu de l'ordinateur de bord est faible, un message d'avertissement s'affiche à l'écran.

Pour recharger l'accu de l'ordinateur de bord, remplacez-le sur son support **(5)**. Ayez à l'esprit que si vous n'êtes pas en train de recharger la batterie de votre vélo, le système eBike se désactive automatiquement au bout de 10 minutes en l'absence d'actionnement d'une touche. Dans ce cas, l'accu de l'ordinateur cessera lui aussi d'être rechargé.

Vous pouvez également recharger l'ordinateur de bord via la prise USB **(6)**. Pour cela, ouvrez le capuchon de protection **(17)**. Branchez la prise USB de l'ordinateur de bord via un câble micro-USB compatible à un chargeur USB standard

(pas fourni) ou à la prise USB d'un ordinateur (tension de charge maxi de **5 V**, courant de charge maxi **500 mA**).

Après avoir retiré l'ordinateur de bord de son support **(5)**, toutes les valeurs des fonctions restent sauvegardées et peuvent continuer à être affichées.

Au cas où l'accu du Kiox n'est pas rechargé, la date et l'heure seront conservées pendant 6 mois maximum. Après le redémarrage, la date et l'heure seront actualisées si l'ordinateur de bord est connecté à l'application mobile via **Bluetooth®** et si la géolocalisation GPS est activée sur le smartphone.

Remarque : Le Kiox ne se recharge **que** quand il est en marche.

Remarque : Si le Kiox est éteint alors qu'il est en train d'être rechargé via le câble USB, il ne pourra être réactivé qu'après avoir débranché le câble USB.

Remarque : Pour prolonger au maximum la durée de vie de l'accu de l'ordinateur de bord, il est conseillé de recharger l'accu pendant une heure tous les trois mois.

Indicateur de niveau de charge de l'accu

Le niveau de charge de la batterie du vélo **d** (voir « Masque de départ », Page Français – 6) apparaît dans le masque d'état et sur la ligne d'état. L'état de charge de la batterie du vélo électrique peut également être lu au niveau des LED de la batterie proprement dite.

Couleur de l'affichage	Explication
Blanc	La batterie du vélo électrique est chargée à plus de 30 %.
Jaune	La batterie du vélo électrique est chargée entre 15 % et 30 %.
Rouge	La batterie du vélo électrique est chargée entre 0 % et 15 %.
Rouge + !	La capacité à disposition pour l'assistance électrique est épuisée. L'assistance est désactivée. La capacité restante de la batterie sera utilisée pour l'éclairage du vélo et pour l'ordinateur de bord.

Un message apparaît quand la batterie du vélo électrique est en train d'être chargé sur le vélo.

Si l'ordinateur de bord est retiré de son support **(5)**, le dernier niveau de charge de batterie affiché restera mémorisé.

Mode de stockage/réinitialisation du Kiox

L'ordinateur de bord dispose d'un mode de stockage faible consommation réduisant fortement la décharge de l'accu interne. La date et l'heure sont alors effacées.

Pour activer ce mode, actionnez de manière prolongée (au moins 8 s) la touche Marche/Arrêt **(4)** de l'ordinateur de bord.

Si l'ordinateur de bord ne s'active pas lors d'un actionnement court de la touche Marche/Arrêt **(4)**, c'est qu'il se trouve en mode de stockage.

Pour quitter le mode de stockage, actionnez la touche Marche/Arrêt **(4)** pendant au moins 2 secondes.

L'ordinateur de bord reconnaît s'il se trouve dans un état pleinement fonctionnel. Quand il se trouve dans un état pleinement fonctionnel, un appui prolongé (au moins 8 s) de la touche Marche/Arrêt **(4)** déclenche l'activation du mode de stockage. Quand le Kiox est complètement bloqué ou ne se trouve pas dans un état fonctionnel, un appui prolongé (au moins 8 s) de la touche Marche/Arrêt **(4)** a pour effet de le réinitialiser. Au terme de la réinitialisation, l'ordinateur de bord se remet automatiquement en marche après env. 5 s. Si le Kiox ne redémarre pas, actionnez la touche Marche/Arrêt **(4)** pendant 2 s.

Pour réinitialiser le Kiox et restaurer les réglages usine, sélectionnez **<Paramètres>** → **<Config. système>** → **<Réinitialisation>**. Toutes les données utilisateur sont alors perdues.

Réglage du niveau d'assistance

Vous pouvez sélectionner avec l'unité de commande **(7)** le niveau d'assistance électrique souhaité lorsque vous pédalez. Le niveau d'assistance peut être modifié à tout moment, même au cours de la conduite.

Remarque : Sur certaines versions, le niveau d'assistance est préréglé et ne peut pas être modifié. Sur d'autres, il peut y avoir moins de niveaux d'assistance que ce qui est indiqué ici.

Les niveaux d'assistance suivants sont disponibles :

- **OFF** : l'assistance électrique est désactivée, le vélo ne peut être utilisé que comme un vélo normal sans assistance. L'assistance à la poussée ne peut pas être activée.
- **ECO** : assistance efficace avec le rendement maximal, pour disposer d'une autonomie maximale
- **TOUR** : assistance régulière, pour de grands trajets et de grandes randonnées
- **SPORT/eMTB** :
SPORT : assistance puissante pour parcours sportifs sur chemins montagneux ainsi que pour la circulation urbaine
eMTB : assistance optimale sur tous terrains, démarrage sportif, dynamique améliorée, performances maximales (**eMTB** seulement disponible en combinaison avec les unités d'entraînement BDU250P CX, BDU365, BDU450 CX et BDU480 CX. Une mise à jour logicielle est parfois nécessaire.)
- **TURBO** : assistance maximale jusqu'à des fréquences de pédalage élevées, pour conduite sportive

Pour **augmenter** le niveau d'assistance, appuyez sur la touche **+** **(12)** de l'unité de commande, jusqu'à ce que le niveau d'assistance souhaité s'affiche à l'écran. Pour **réduire** le niveau d'assistance, appuyez sur la touche **-** **(11)**.

La puissance moteur sollicitée apparaît au niveau de l'affichage **h** (voir « Masque de départ », Page Français – 6). La puissance maximale du moteur dépend du niveau d'assistance sélectionné.

Si l'ordinateur de bord est retiré de son support **(5)**, le dernier niveau d'assistance affiché restera mémorisé.

Activation/désactivation de l'assistance à la poussée

L'assistance à la poussée vous permet de pousser le vélo électrique en exerçant moins d'effort. La vitesse possible avec cette fonction dépend de la vitesse sélectionnée sur le vélo. Elle est au maximum de **6 km/h**. Elle sera d'autant plus faible (à pleine puissance) que la vitesse sélectionnée est plus petite.

► **La fonction assistance à la poussée ne doit être utilisée que quand vous poussez le vélo électrique.** Les roues du vélo doivent être en contact avec le sol lorsque l'assistance à la poussée est utilisée, sans quoi vous risqueriez de vous blesser.

Pour **activer** l'assistance à la poussée, actionnez brièvement la touche **WALK** de votre ordinateur de bord. Après l'activation, appuyez dans les 3 secondes qui suivent sur la touche **+** et maintenez-la enfoncée. Le système d'entraînement eBike se met alors en marche.

Remarque : L'assistance à la poussée n'est pas activable dans le niveau d'assistance **OFF**.

L'assistance à la poussée **se désactive** dès que l'une des situations suivantes se produit :

- Vous relâchez la touche **+**,
- les roues du vélo électrique se bloquent (par ex. si vous actionnez les freins ou heurtez un obstacle),
- la vitesse devient supérieure à **6 km/h**.

Le fonctionnement de l'assistance de poussée est tributaire de la législation en vigueur dans chaque pays et peut donc différer de ce qui a été indiqué ci-dessus. L'assistance à la poussée peut même être désactivée.

Activation/désactivation de l'éclairage du vélo

Sur les vélos où l'éclairage est alimenté par le système eBike, les feux avant et arrière peuvent être allumés et éteints simultanément en actionnant la touche **(3)** de l'ordinateur de bord.

Vérifiez le fonctionnement de l'éclairage du vélo avant chaque départ.

Quand l'éclairage est allumé, l'affichage éclairage vélo **c** (voir « Masque de départ », Page Français – 6) s'allume sur la barre d'état de l'écran.

Le fait d'allumer ou d'éteindre l'éclairage du vélo n'a aucune incidence sur le rétro-éclairage de l'écran.

Création d'un identifiant

Pour pouvoir utiliser toutes les fonctions du système de commande, vous devez vous inscrire en ligne.

Un identifiant vous permet entre autres d'analyser vos données de parcours et vos itinéraires.

Vous pouvez créer un identifiant de deux façons : dans l'application **Bosch eBike Connect** de votre smartphone ou directement sur le site www.eBike-Connect.com. Pour vous inscrire, renseignez les données requises. L'application **Bosch eBike Connect** est téléchargeable gratuitement dans l'App Store (pour les iPhones Apple) ou dans le Google Play Store (pour les smartphones Android).

Connexion de l'ordinateur de bord à l'application Bosch eBike Connect

Pour établir une connexion avec le smartphone, procédez comme suit :

- Ouvrez l'application.
- Sélectionnez l'onglet **<Mon VAE>**.
- Sélectionnez **<Ajouter un nouveau VAE>**.
- Ajoutez **Kiox**.

Il apparaît alors dans l'application un message vous invitant à actionner sur l'ordinateur de bord la touche éclairage vélo **(3)** pendant 5 s.

Actionnez la touche **(3)** pendant 5 s. L'ordinateur de bord active automatiquement la connexion *Bluetooth® Low Energy* et passe dans le mode appairage.

Suivez les indications apparaissant sur l'écran. Au terme de la procédure d'appairage, les données utilisateur sont synchronisées.

Remarque : La connexion *Bluetooth®* ne doit pas être activée manuellement.

Le suivi des déplacements

Pour enregistrer les activités, il est nécessaire de vous inscrire ou connecter sur le portail eBike Connect ou l'application Bosch eBike Connect.

Pour saisir les activités, vous devez accepter la mémorisation des données de position sur le portail et dans l'application. Il n'est sinon pas possible d'afficher vos activités sur le portail ou l'application. Pour que la position soit enregistrée, il faut que l'ordinateur de bord soit connecté à l'application Bosch eBike Connect.

eShift (en option)

eShift indique qu'un système de passage de vitesses électronique est associé au système eBike. Les composants eShift sont reliés électriquement à l'unité d'entraînement par le fabricant. Les systèmes de passage de vitesses électroniques sont décrits dans une notice d'utilisation à part.

eSuspension (optionnel)

eSuspension désigne l'intégration d'éléments d'amortissement et de suspension dans le système eBike. Vous pouvez dans le **Menu rapide** sélectionner des réglages prédéfinis pour le système eSuspension.

Pour plus de détails sur les réglages, consultez la notice d'utilisation eSuspension.

eSuspension n'est disponible qu'avec l'ordinateur de bord Kiox et en combinaison avec les unités d'entraînement BDU450 CX, BDU480 CX et BDU490P.

Système antiblocage ABS (optionnel)

Si le vélo est doté d'un eBike ABS Bosch sans témoin ABS externe, le témoin s'allume sur l'écran du **Kiox** lors du démarrage du système et en cas d'anomalie de fonctionnement. Pour plus de détails sur le système ABS et son fonctionnement, consultez la notice d'utilisation ABS.

Lock (fonction premium)

La fonction Lock peut être achetée dans la **<Acheter>** de l'application eBike Connect. Après avoir activé la fonction Lock, l'assistance électrique de l'unité d'entraînement est désactivée lors du retrait de l'ordinateur de bord. Elle ne peut être activée qu'à partir de l'ordinateur de bord du vélo électrique.

Vous trouverez des instructions détaillées dans la notice d'utilisation en ligne sous www.Bosch-eBike.com/Kiox-manual.

Mises à jour logicielles

Les mises à jour logicielles sont transférées en arrière-plan de l'application vers l'ordinateur de bord dès que l'application est connectée à l'ordinateur de bord. La transmission complète d'une mise à jour est signalée **trois fois** lors du démarrage de l'ordinateur de bord.

Vous pouvez aussi contrôler sous **<Config. système>** si une mise à jour est disponible.

Alimentation en énergie d'appareils externes via la prise USB

La prise USB peut être utilisée pour faire fonctionner ou pour recharger la plupart des appareils pouvant être alimentés via un câble USB (par ex. téléphones portables).

Pour pouvoir recharger un appareil, il faut l'ordinateur de bord soit logé dans son support et qu'une batterie suffisamment chargée soit en place sur le vélo électrique.

Ouvrez le cache de protection **(17)** de la prise USB de l'ordinateur de bord. Connectez la prise USB de l'appareil externe à la prise USB **(6)** de l'ordinateur de bord au moyen d'un câble USB Micro A/Micro B normalisé (disponible chez votre revendeur VAE Bosch).

Après avoir déconnecté le consommateur électrique, remettez soigneusement en place le cache de protection **(17)** sur la prise USB.

Une connexion USB n'est pas étanche à l'eau. En cas de trajets sous la pluie, ne branchez aucun appareil externe à la prise USB et assurez-vous que le cache de protection (17) est bien en place.

Attention : Le fait de brancher des consommateurs électriques à la prise peut réduire l'autonomie du vélo électrique.

Affichage et configuration de l'ordinateur de bord

Remarque : Toutes les représentations écran et textes d'interface des pages suivantes se rapportent à la version initiale du logiciel au moment de sa mise sur le marché. Il peut arriver après une mise à jour que les représentations écran et/ou texte d'interface diffèrent quelque peu.

Logique de commande

Les touches < (10) et > (8) permettent de sélectionner, aussi bien à l'arrêt qu'en roulant, les différents masques contenant des formations sur la conduite et le parcours. Vous pouvez ainsi garder les deux mains sur le guidon lorsque vous roulez.

Les touches + (12) et - (11) permettent d'augmenter et de réduire le niveau d'assistance.

Les <Paramètres> sélectionnables à partir du **Écran d'état** ne sont pas modifiables pendant que vous roulez.

La touche de sélection (9) remplit les fonctions suivantes :

- Elle permet d'accéder au menu rapide pendant la conduite.
- Elle permet d'appeler à l'arrêt le menu Paramètres dans le **Écran d'état**.
- Elle permet de valider des valeurs et des informations.
- Elle permet de quitter un dialogue.

Au cas où l'ordinateur de bord est retiré de son support mais pas éteint, les informations relatives au dernier parcours ainsi que les informations d'état s'affichent en boucle.

Après avoir été retiré de son support, l'ordinateur de bord s'éteint au bout d'1 minute si aucune touche n'est actionnée.

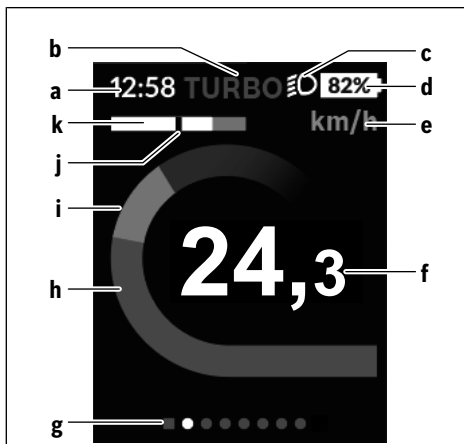
Ordre de défilement des masques d'écran

Quand l'ordinateur de bord est en place dans son support, vous pouvez sélectionner successivement les affichages suivants :

1. Masque de départ
2. Heure et autonomie
3. Parcours et durée de roulage
4. Puissance et fréquence de pédalage
5. Vitesse moyenne et vitesse maximale
6. Parcours, autonomie, puissance et fréquence cardiaque
7. Fréquence cardiaque
8. Calories dépensées et kilométrage parcouru
9. Masque d'état

Masque de départ

Lorsque vous placez l'ordinateur de bord allumé dans son support, il apparaît aussitôt le masque de départ.



- a** Affichage heure/vitesse
- b** Affichage niveau d'assistance
- c** Affichage éclairage vélo
- d** Indicateur de niveau de charge de la batterie du vélo électrique
- e** Affichage unité de vitesse^{A)}
- f** Vitesse de roulage
- g** Barre d'orientation
- h** Puissance du moteur
- i** Puissance de pédalage
- j** Vitesse moyenne
- k** Évaluation de la puissance

A) Peut être modifié via le masque d'état <Paramètres>.

Les affichages **a...d** forment la barre d'état, ils apparaissent dans chaque masque écran. Si la vitesse apparaît déjà dans le masque proprement dit, elle est remplacée par l'heure actuelle (en heures et minutes) au niveau de l'affichage **a**. La barre d'état fournit les informations suivantes :

- **Vitesse/heure** : la vitesse actuelle en km/h ou mph / l'heure actuelle
- **Niveau d'assistance** : le niveau d'assistance sélectionné sous forme de codage couleur
- **Éclairage** : symbole « éclairage » quand l'éclairage du vélo est allumé
- **État de charge batterie vélo** : niveau de charge actuel du vélo électrique en %

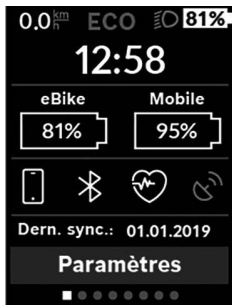
Au niveau de l'évaluation de puissance **k** apparaît sous forme graphique votre vitesse momentanée (barre blanche) et votre vitesse moyenne **j** (trait noir). Cette représentation graphique vous permet de savoir directement si votre vitesse momentanée est inférieure ou supérieure à votre vitesse moyenne (à gauche du trait noir = inférieure à la vitesse moyenne ; à droite du trait noir = supérieure à la vitesse moyenne).

La barre d'orientation **g** vous indique dans quel masque écran vous vous trouvez. Le masque écran actuel apparaît en

surbrillance. Les touches < (10) et > (8) permettent de changer de masque écran.

À partir du masque de départ, vous atteignez le masque d'état en actionnant la touche < (10).

Écran d'état



Le masque d'état affiche, en plus de la barre d'état, l'heure actuelle, le niveau de charge de toutes les batteries de votre vélo électrique et l'état de charge de l'accu de votre smartphone si le smartphone est connecté via *Bluetooth*®.

En-dessous apparaissent éventuellement les symboles indiquant qu'une connexion *Bluetooth*® est active ou qu'un appareil (par ex. un cardiofréquencemètre) est

connecté via *Bluetooth*®. Il apparaît également la date de la dernière synchronisation entre smartphone et Kiox.

Tout en bas, vous pouvez accéder aux <Paramètres>.

<Paramètres>

Le menu Paramètres est accessible à partir du masque d'état. Les <Paramètres> ne sont pas accessibles et modifiables pendant que vous roulez.

Sélectionnez le réglage souhaité avec les touches – (11) et + (12) et activez-le ainsi que les sous-menus éventuels avec la touche de sélection (9). La touche < (10) permet de revenir au menu précédent à partir du menu Paramètres.

Dans le premier niveau de navigation, vous trouvez les rubriques suivantes :

- <Inscription> – Remarques sur l'inscription : Cette option de menu n'apparaît que si vous ne vous êtes pas encore inscrit sur eBike Connect.
- <Mon VAE> – Réglages relatifs à votre vélo électrique : Vous pouvez remettre à zéro automatiquement ou manuellement les compteurs (kilométrage journalier, valeurs moyennes, etc.) et l'autonomie. Vous pouvez modifier de ±5 % la circonférence de roue préréglée par le fabricant. Si votre vélo électrique est doté d'un système **eShift**, vous pouvez ici configurer aussi votre système eShift. Le fabricant de vélos ou concessionnaire de vélos peut définir un certain kilométrage et/ou un laps de temps pour fixer la date d'entretien. <Serv suiv (Service eBike suivant) [JJ. MM. AAAA] ou à [xxxxx] [km]> vous indique l'échéance du prochain entretien. Sur la page Composants du vélo sont affichés le numéro de série, les versions matérielle et logicielle ainsi que d'autres caractéristiques importantes de chaque composant.
- <Mon profil> – Données de l'utilisateur actif
- <Bluetooth> – Activation / désactivation de la fonction *Bluetooth*®
Affichage des appareils connectés.

- <Config. système> – Une liste des options pour le réglage de votre ordinateur de bord : Vous permet d'afficher la vitesse et la distance en kilomètres ou en miles, l'heure au format 12 heures ou 24 heures, de sélectionner l'heure, la date et le fuseau horaire et de choisir la langue de votre choix. Vous pouvez réinitialiser le Kiox, démarrer une mise à jour du logiciel (si disponible) et choisir entre un design noir ou un design blanc.
- <Informations> – Informations sur votre Kiox : Remarques sur la FAQ (Foire Aux Questions), certifications, données de contact, informations sur les licences. Vous trouverez une description détaillée des différents paramètres dans la notice d'utilisation en ligne disponible à l'adresse www.Bosch-eBike.com/Kiox-manual.

Menu rapide

Le **Menu rapide** affiche certains réglages pouvant aussi être modifiés pendant que vous roulez.

Le **Menu rapide** est accessible à l'aide de la touche de sélection (9). Il n'est pas accessible à partir du **Écran d'état**.

Le **Menu rapide** permet d'effectuer les réglages suivants :

- <Réinit. trajet?>
Toutes les données relatives au trajet effectué jusque là sont remises à zéro.
- <eShift>
Permet de régler la fréquence de pédalage.
- <eSuspension>
Permet de régler un mode de suspension / amortissement défini par le fabricant.

Affichage des code de défaut

Les éléments du système eBike sont contrôlés automatiquement en permanence. Si un défaut est détecté, le code de défaut correspondant s'affiche sur l'ordinateur de bord.

Certains défauts déclenchent la désactivation automatique de l'assistance électrique. Il est alors possible de continuer à rouler mais à la seule force des mollets. Faites contrôler votre vélo électrique avant de l'utiliser pour d'autres trajets.

► **Ne confiez les réparations qu'à un revendeur agréé.**

Code	Cause	Remède
410	Une ou plusieurs touches de l'ordinateur de bord sont bloquées.	Contrôlez si les touches sont coincées, par ex. suite à la pénétration de saletés. Nettoyez les touches si nécessaire.
414	Problème de connexion de l'unité d'affichage	Faites contrôler les raccordements et connexions
418	Une ou plusieurs touches de l'unité de commande sont bloquées.	Contrôlez si les touches sont coincées, par ex. suite à la pénétration de saletés. Nettoyez les touches si nécessaire.
419	Erreur de configuration	Redémarrez le système. Si le problème persiste, rendez-vous chez votre revendeur Bosch.
422	Problème de connexion de l'unité d'entraînement	Faites contrôler les raccordements et connexions
423	Problème de connexion de la batterie du VAE	Faites contrôler les raccordements et connexions
424	Erreur de communication des composants entre eux	Faites contrôler les raccordements et connexions
426	Erreur de timeout interne	Redémarrez le système. Si le problème persiste, rendez-vous chez votre revendeur Bosch. Il n'est pas possible, en présence de ce défaut, d'aller dans le menu Configuration de base pour afficher ou modifier la circonférence de pneu.
430	Accu interne de l'ordinateur de bord vide (pas pour BUI350)	Rechargez l'ordinateur de bord (dans son support ou via la prise USB)
431	Erreur de version de logiciel	Redémarrez le système. Si le problème persiste, rendez-vous chez votre revendeur Bosch.
440	Défaut interne de l'unité d'entraînement	Redémarrez le système. Si le problème persiste, rendez-vous chez votre revendeur Bosch.
450	Erreur interne du logiciel	Redémarrez le système. Si le problème persiste, rendez-vous chez votre revendeur Bosch.
460	Défaut sur la prise USB	Débranchez le câble de la prise USB de l'ordinateur de bord. Si le problème persiste, rendez-vous chez votre revendeur Bosch.
490	Défaut interne de l'ordinateur de bord	Faites vérifier l'ordinateur de bord
500	Défaut interne de l'unité d'entraînement	Redémarrez le système. Si le problème persiste, rendez-vous chez votre revendeur Bosch.
502	Dysfonctionnement de l'éclairage du vélo	Contrôlez l'éclairage et son câblage. Redémarrez le système. Si le problème persiste, rendez-vous chez votre revendeur Bosch.
503	Défaut du capteur de vitesse	Redémarrez le système. Si le problème persiste, rendez-vous chez votre revendeur Bosch.
504	Manipulation du signal de vitesse détectée.	Contrôlez la position de l'aimant de rayon, corrigez sa position si nécessaire. Vérifiez s'il n'y a pas eu manipulation (tuning). L'assistance est réduite.
510	Défaut interne du capteur	Redémarrez le système. Si le problème persiste, rendez-vous chez votre revendeur Bosch.
511	Défaut interne de l'unité d'entraînement	Redémarrez le système. Si le problème persiste, rendez-vous chez votre revendeur Bosch.
530	Dysfonctionnement de la batterie	Arrêtez le système eBike, retirez la batterie et remettez-la en place. Redémarrez le système. Si le problème persiste, rendez-vous chez votre revendeur Bosch.

Code	Cause	Remède
531	Erreur de configuration	Redémarrez le système. Si le problème persiste, rendez-vous chez votre revendeur Bosch.
540	Défaut de température	Le VAE se trouve en dehors de la plage de températures admissible. Arrêtez le système eBike et laissez la température de l'unité d'entraînement remonter ou redescendre jusque dans la plage de températures admissibles. Redémarrez le système. Si le problème persiste, rendez-vous chez votre revendeur Bosch.
550	Un consommateur électrique non autorisé a été détecté.	Retirez le consommateur électrique. Redémarrez le système. Si le problème persiste, rendez-vous chez votre revendeur Bosch.
580	Erreur de version de logiciel	Redémarrez le système. Si le problème persiste, rendez-vous chez votre revendeur Bosch.
591	Erreur d'authentification	Arrêtez le système eBike. Retirez la batterie et remettez-la en place. Redémarrez le système. Si le problème persiste, rendez-vous chez votre revendeur Bosch.
592	Composant non compatible	Utilisez un écran compatible. Si le problème persiste, rendez-vous chez votre revendeur Bosch.
593	Erreur de configuration	Redémarrez le système. Si le problème persiste, rendez-vous chez votre revendeur Bosch.
595, 596	Erreur de communication	Contrôlez le câblage vers le moyeu et redémarrez le système. Si le problème persiste, rendez-vous chez votre revendeur Bosch.
602	Défaut interne de la batterie	Redémarrez le système. Si le problème persiste, rendez-vous chez votre revendeur Bosch.
603	Défaut interne de la batterie	Redémarrez le système. Si le problème persiste, rendez-vous chez votre revendeur Bosch.
605	Défaut de température de la batterie	La batterie se trouve en dehors de la plage de températures admissible. Arrêtez le système eBike et laissez la batterie revenir dans la plage de températures admissibles. Redémarrez le système. Si le problème persiste, rendez-vous chez votre revendeur Bosch.
606	Défaut externe de la batterie	Vérifiez le câblage. Redémarrez le système. Si le problème persiste, rendez-vous chez votre revendeur Bosch.
610	Défaut de tension de la batterie	Redémarrez le système. Si le problème persiste, rendez-vous chez votre revendeur Bosch.
620	Dysfonctionnement du chargeur	Remplacez le chargeur. Rendez-vous chez votre revendeur Bosch.
640	Défaut interne de la batterie	Redémarrez le système. Si le problème persiste, rendez-vous chez votre revendeur Bosch.
655	Défaut multiple de la batterie	Arrêtez le système eBike. Retirez la batterie et remettez-la en place. Redémarrez le système. Si le problème persiste, rendez-vous chez votre revendeur Bosch.
656	Erreur de version de logiciel	Rendez-vous chez votre revendeur Bosch pour qu'il effectue une mise à jour du logiciel.
7xx	Défaut de composants d'autres fabricants	Consultez la notice d'utilisation du fabricant du composant.
800	Défaut ABS interne	Rendez-vous chez votre revendeur Bosch.
810	Signaux non plausibles du capteur de vitesse de roue.	Rendez-vous chez votre revendeur Bosch.
820	Défaut du câble vers le capteur de vitesse de la roue avant.	Rendez-vous chez votre revendeur Bosch.
821 ... 826	Signaux non plausibles émis par le capteur de vitesse de la roue avant La cible du capteur ABS manque, est endommagée ou est mal montée ; diamètres de pneu très différents entre la roue avant	Redémarrez le système et effectuez un parcours d'essai pendant au moins 2 minutes. Le témoin ABS doit s'éteindre. Si le problème persiste, rendez-vous chez votre revendeur Bosch.

Code	Cause	Remède
	et la roue arrière ; situation de conduite extrême, p. ex. conduite sur la roue arrière	
830	Défaut du câble vers le capteur de vitesse de la roue arrière.	Rendez-vous chez votre revendeur Bosch.
831 833 ... 835	Signaux non plausibles émis par le capteur de vitesse de la roue arrière La cible du capteur ABS manque, est endommagée ou est mal montée ; diamètres de pneu très différents entre la roue avant et la roue arrière ; situation de conduite extrême, p. ex. conduite sur la roue arrière	Redémarrez le système et effectuez un parcours d'essai pendant au moins 2 minutes. Le témoin ABS doit s'éteindre. Si le problème persiste, rendez-vous chez votre revendeur Bosch.
840	Défaut ABS interne	Rendez-vous chez votre revendeur Bosch.
850	Défaut ABS interne	Rendez-vous chez votre revendeur Bosch.
860, 861	Dysfonctionnement de l'alimentation en tension	Redémarrez le système. Si le problème persiste, rendez-vous chez votre revendeur Bosch.
870, 871 880 883 ... 885	Erreur de communication	Redémarrez le système. Si le problème persiste, rendez-vous chez votre revendeur Bosch.
889	Défaut ABS interne	Rendez-vous chez votre revendeur Bosch.
890	Le témoin ABS est défectueux ou manque ; le système ABS est peut-être inopérant.	Rendez-vous chez votre revendeur Bosch.
Pas d'affichage	Défaut interne de l'ordinateur de bord	Redémarrez le système eBike en l'éteignant et en le rallumant.

Entretien et service après-vente

Nettoyage et entretien

Ne nettoyez jamais les composants avec de l'eau sous pression.

Veillez à une bonne propreté de l'écran de votre ordinateur de bord. En cas de présence de saletés, la détection de luminosité ambiante risque de ne plus fonctionner.

Pour nettoyer votre ordinateur de bord, utilisez un chiffon doux, légèrement humide. Utilisez uniquement de l'eau et aucun produit nettoyant.

Faites contrôler votre système eBike au moins une fois par an sur le plan technique (partie mécanique, version du logiciel système, etc.).

Le concessionnaire de vélos peut en plus programmer un certain kilométrage et/ou intervalle de temps comme échéance d'entretien. Quand le prochain entretien est arrivé à échéance, l'ordinateur de bord vous en informe à chaque mise en marche.

Pour le service après-vente ou les réparations sur votre vélo électrique, adressez-vous à un vélociste agréé.

► **Ne confiez les réparations qu'à un revendeur agréé.**

Service après-vente et conseil utilisateurs

Pour toutes les questions concernant le système eBike et ses éléments, adressez-vous à un vélociste agréé.

Vous trouverez les données de contact de vélocistes agréés sur le site internet www.bosch-ebike.com.

Transport

► **Si vous devez transporter votre vélo électrique à l'extérieur de votre voiture, par exemple, sur une galerie de toit, retirez l'ordinateur de bord et la batterie afin d'éviter qu'ils soient endommagés.**

Élimination des déchets



L'unité d'entraînement, l'ordinateur de bord et son unité de commande, la batterie, le capteur de vitesse, les accessoires et l'emballage doivent être triés afin d'être recyclés de façon respectueuse de l'environnement.

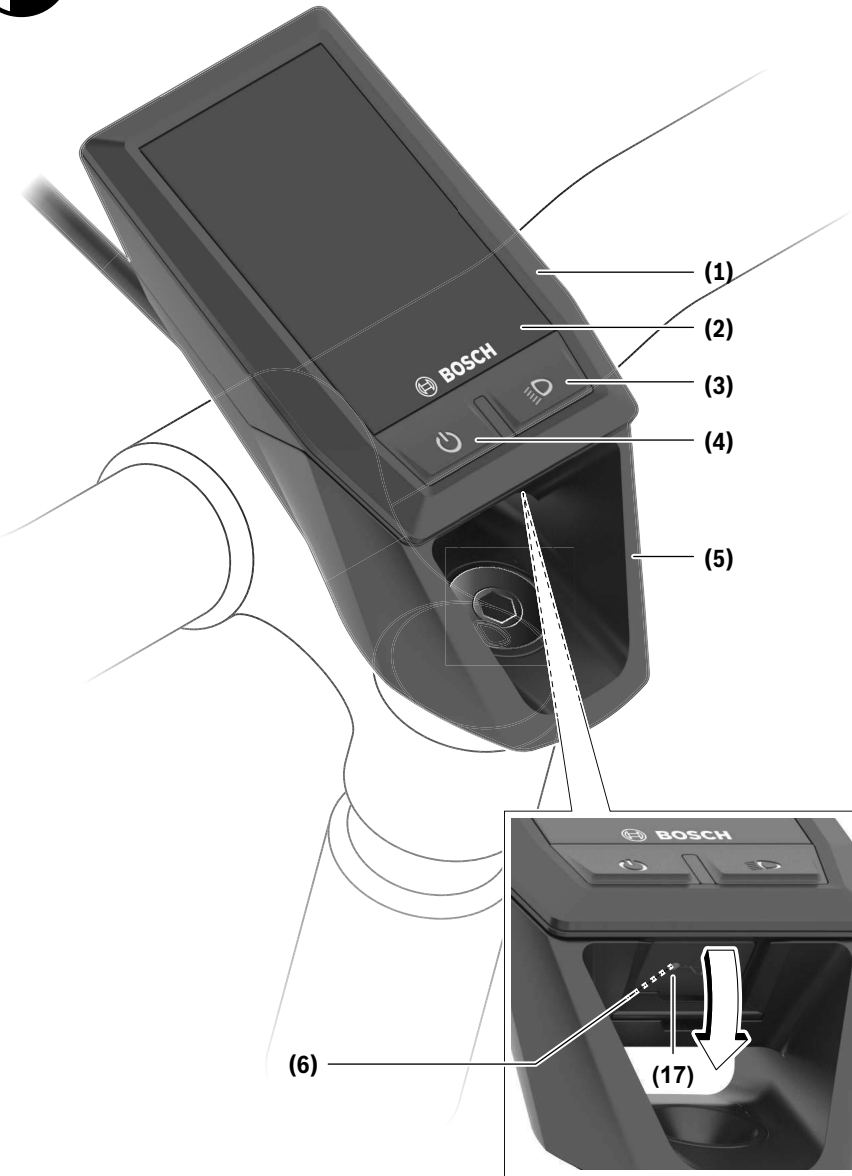
Ne jetez pas les systèmes eBike et leurs éléments constitutifs dans les ordures ménagères !

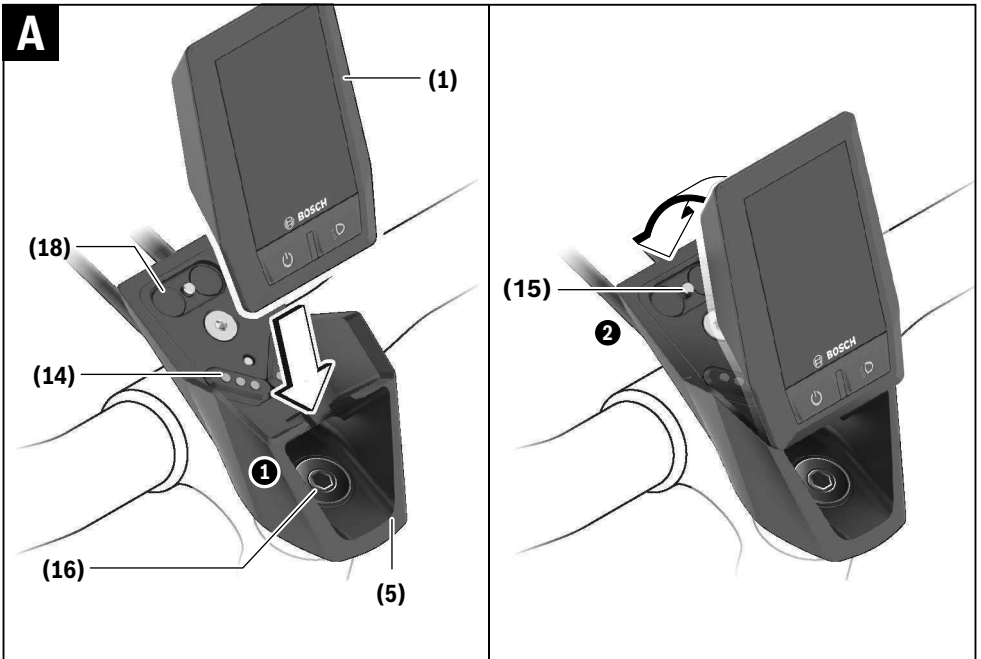
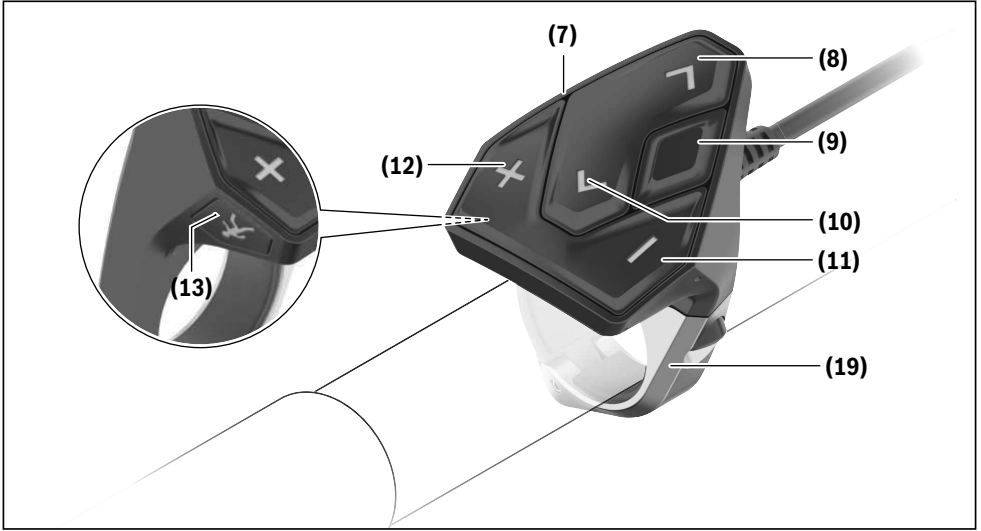


Conformément à la directive européenne 2012/19/UE, les outils électroportatifs hors d'usage, et conformément à la directive européenne 2006/66/CE, les accus/piles/batteries usagés ou défectueux doivent être éliminés séparément et être recyclés en respectant l'environnement.

Rapportez les composants hors d'usage des systèmes eBike Bosch chez un vélociste agréé.

Sous réserve de modifications.





Sikkerhedsinstrukser



Læs alle sikkerhedsinstrukser og anvisninger. Overholdes sikkerhedsinstrukserne og anvisningerne ikke, er der risiko for elektrisk stød, brand og/eller alvorlige kvæstelser.

Opbevar alle sikkerhedsinstrukser og anvisninger til fremtidig brug.

Det i brugsanvisningen anvendte begreb **akku** vedrører alle originale Bosch eBike-akkuer.

- ▶ **Lad dig ikke aflede af visningen på cykelcomputeren.** Hvis du ikke koncentrerer dig 100 % om trafikken, risikerer du at blive involveret i en ulykke. Hvis du ønsker at foretage indtastninger i din cykelcomputer ud over understøttingsniveauet, skal du standse og indtaste de pågældende data.
- ▶ **Indstil displayets lysstyrke, så du let kan se de vigtigste oplysninger som f.eks. hastighed eller advarselsymboler.** En forkert indstillet displaylysstyrke kan føre til farlige situationer.
- ▶ **Åbn ikke cykelcomputeren.** Cykelcomputeren kan ødelægges ved åbning, hvorved garantikravet bortfalder.
- ▶ **Brug ikke cykelcomputeren som håndtag.** Hvis du løfter eBiken i cykelcomputeren, kan du beskadige cykelcomputeren irreparabelt.
- ▶ **Stil ikke cyklen omvendt på styret og sadlen, hvis cykelcomputeren eller dens holder rager op over styret.** Cykelcomputeren eller holderen kan beskadiges irreparabelt. Tag også cykelcomputeren af før fastspænding af cyklen i en montageholder for at undgå, at cykelcomputeren falder af eller beskadiges.
- ▶ **Forsigtig!** Ved anvendelse af cykelcomputeren med *Bluetooth®* og/eller WiFi kan der opstå fejl i andre enheder og anlæg, fly og medicinsk udstyr (f.eks. pacemakere, høreapparater). Samtidig kan det ikke fuldstændig udelukkes, at der kan ske skade på mennesker og dyr i nærheden. Brug ikke cykelcomputeren med *Bluetooth®* i nærheden af medicinsk udstyr, tankstationer, kemiske anlæg, områder med eksplosionsfare og i sprængningsområder. Brug ikke cykelcomputeren med *Bluetooth®* i fly. Undgå at bruge værktøjet i umiddelbar nærhed af kroppen i længere tid ad gangen.
- ▶ *Bluetooth®*-mærket og symbolerne (logoerne) er registrerede varemærker tilhørende Bluetooth SIG, Inc. Enhver brug af disse mærker/symboler, som Bosch eBike Systems foretager, sker under licens.
- ▶ **Cykelcomputeren er udstyret med et trådløst interface. Der kan være lokale driftsbegrænsninger i f.eks. fly eller på sygehuse.**

Databeskyttelse

Hvis cykelcomputeren i tilfælde af service sendes til Bosch Service, overføres de data, der evt. er lagret på enheden, muligvis til Bosch.

Produkt- og ydelsesbeskrivelse

Beregnet anvendelse

Cykelcomputeren Kiox er beregnet til styring af et Bosch eBike-system samt visning af køredata.

For at kunne bruge cykelcomputeren Kiox i fuldt omfang kræves en kompatibel smartphone med eBike-Connect-appen (fås i App Store eller hos Google Play Store) samt en registrering på eBike-Connect-portalen (www.ebike-connect.com).

Illustrerede komponenter

Nummereringen af de afbildede komponenter vedrører illustrationerne på grafiksiderne i begyndelsen af vejledningen.

- (1) Cykelcomputer
- (2) Display
- (3) Tast til cykellys
- (4) Tænd/sluk-tast cykelcomputer
- (5) Holder til cykelcomputer
- (6) USB-tilslutning
- (7) Betjeningsenhed
- (8) Tasten Blad frem/til højre >
- (9) Valgtast
- (10) Tasten Blad tilbage/til venstre <
- (11) Tasten Sænk understøtning –/tasten Blad nedad
- (12) Tasten Forøg understøtning +/tasten Blad opad
- (13) Tasten Skubbehjælp
- (14) Kontakter til drivenheden
- (15) Blokeringskrue cykelcomputer
- (16) Styresætskrue
- (17) Beskyttelseskappe USB-tilslutning^{A)}
- (18) Magnetholder
- (19) Holder til betjeningsenhed

A) fås som reservedel

Tekniske data

Cykelcomputer		Kiox
Produktkode		BUI330
Ladestrøm USB-tilslutning maks. ^{A)}	mA	1000
Ladespænding USB-tilslutning	V	5
USB-ladekabel ^{B)}		1 270 016 360
Driftstemperatur	°C	-5 ... +40
Ladetemperatur	°C	0 ... +40
Opbevaringstemperatur	°C	+10 ... +40
Lithium-ion-akku intern	V mAh	3,7 230
Kapslingsklasse ^{C)}		IP x7
Vægt, ca.	g	60
<i>Bluetooth® Low Energy</i>		
– Frekvens	MHz	2400-2480
– Sendeeffekt	mW	< 10

A) ved en omgivelsestemperatur <25 °C

B) Medfølger ikke som standard

C) ved lukket USB-afdækning

Overensstemmelseserklæring

Hermed erklærer Robert Bosch GmbH, Bosch eBike Systems, at det trådløse anlæg type **Kiox** er i overensstemmelse med direktiv 2014/53/EU. Den fuldstændige tekst i EU-overensstemmelseserklæringen er tilgængelig under følgende internetadresse:
<https://www.ebike-connect.com/conformity>.

Montering

Isætning og udtagning af cykelcomputer (se billede A)

Sæt først Kiox med den nederste del mod holderen (5), og vip den let fremad, til cykelcomputeren mærkbart er fikseret i magnetholderen.

Ved udtagning skal du tage fat i cykelcomputerens øverste ende og trække den mod dig selv, til den løsnes fra magnetholderen.

► Når du parkerer eBiken, skal du fjerne cykelcomputeren.

Det er muligt at sikre cykelcomputeren i holderen, så den ikke kan fjernes. Dette gøres ved at løsne styresætskruen (16) så meget, at holderen til Kiox kan svinges sideværts. Indsæt cykelcomputeren i holderen. Skru blokeringskruen (M3, 6 mm lang) ind i det dertil beregnede gevind i cykelcomputeren nedefra (ved anvendelse af en længere skrue kan cykelcomputeren beskadiges). Sving holderen tilbage igen, og spænd styresætskruen iht. producentens oplysninger.

Brug

Før første ibrugtagning

Kiox udleveres med delvis opladet akku. Før den bruges første gang, skal denne akku oplades i mindst 1 time via USB-tilslutningen (se "Energiforsyning af cykelcomputeren", Side Dansk – 3) eller via eBike-systemet.

Betjeningsenheden bør være anbragt, så tasterne står næsten lodret i forhold til styret.

Ved den første ibrugtagning vises først sproget, og derefter kan du via menupunktet **<Intro t Kiox>** få forklaret væsentlige funktioner og visninger. Menupunktet kan også aktiveres senere via **<Indstillinger>** → **<Oplysninger>**.

Valg af systemindstillinger

Isæt cykelcomputeren i holderen, og gå frem på følgende måde, mens cyklen står stille:

Gå hen til den første visning på statusskærmen (med tasten **<(10)>** på betjeningsenheden), og åbn **<Indstillinger>** med valgtasten.

Med tasterne **– (11)** og **+ (12)** kan du vælge den ønskede indstilling og åbne denne samt eventuelle mere vidtgående undermenuer med valgtasten **(9)**. Fra den pågældende indstillingsmenu kan du med tasten **<(10)>** blade tilbage til den foregående menu.

Under **<Systemindsti. (Systemindstillinger)>** kan du foretage følgende indstillinger:

- **<Lysstyrke>**
- **<Tid>**
- **<Dato [DD.MM.ÅÅÅÅ]>**
- **<Tidszone>**
- **<24-t. format (24-timersformat)>**
- **<Lys baggrund>**
- **<Eng. måleenh (Engelske måleenheder)>**
- **<Sprog>**
- **<Fabriksindst.>**

Ibrugtagning af eBike-system

Forudsætninger

eBike-systemet kan kun aktiveres, når følgende forudsætninger er opfyldt:

- En tilstrækkeligt opladet eBike-akku er indsat (se brugsanvisning til akkuen).
- Cykelcomputeren er indsat rigtigt i holderen.

Til-/frakobling af eBike-System

For **tilkobling** af eBike-systemet har du følgende muligheder:

- Tryk med indsat cykelcomputer og indsat eBike-akku en gang kort på cykelcomputerens tænd/sluk-tast **(4)**.
- Tryk med indsat cykelcomputer på eBike-akkus tænd/sluk-tast (der findes specielle løsninger fra cykelproducenter, hvor der ikke er adgang til akkuens tænd/sluk-tast; se brugsanvisning til akkuen).

Drevet aktiveres, så snart du træder i pedalerne (undtagen i funktionen skubbehjælp eller i understøtningsniveauet

OFF). Motoreffekten retter sig efter det indstillede understøtningsniveau på cykelcomputeren.

Så snart du i normal funktion holder op med at træde i pedalerne, eller så snart du har nået en hastighed på **25/45 km/h**, frakobles understøtningen fra eBike-drevet. Drevet aktiveres automatisk igen, så snart du træder i pedalerne, og hastigheden ligger under **25/45 km/h**.

For **frakobling** af eBike-systemet har du følgende muligheder:

- Tryk kort på cykelcomputerens tænd/sluk-tast **(4)**.
- Sluk eBike-akkuen på dens tænd/sluk-tast (der findes løsninger fra enkelte cykelproducenter, hvor der ikke er adgang til akkuens tænd/sluk-tast; se driftsvejledning fra cykelproducenten).
- Tag cykelcomputeren ud af holderen.

Hvis der i ca. 10 minutter ikke rekvireres ydelse fra eBike-drevet (f.eks. fordi eBiken står stille), og der ikke trykkes på en knap på eBikens cykelcomputer eller betjeningsenhed, slukkes eBike-systemet og dermed også akkuen automatisk for at spare energi.

Energiforsyning af cykelcomputeren

Når cykelcomputeren sidder i holderen **(5)**, der er sat en tilstrækkeligt opladet eBike-akku i eBiken, og eBike-systemet er tændt, forsynes og oplades cykelcomputerens akku med energi fra eBike-akkuen.

Tages cykelcomputeren ud af holderen **(5)**, sker energiforsyningen via cykelcomputerens akku. Er cykelcomputerakkuen svag, vises der en advarselsmeddelelse på displayet.

For at oplade cykelcomputerakkuen skal du indsætte cykelcomputeren i holderen **(5)** igen. Bemærk, at eBike-systemet slukkes automatisk efter 10 minutter uden aktivering, hvis du ikke er i gang med at oplade eBike-akkuen. I så fald afsluttes også opladningen af cykelcomputerakkuen.

Du kan også oplade cykelcomputeren via USB-tilslutningen **(6)**. Dette gør du ved at åbne beskyttelseskappen **(17)**. Forbind cykelcomputerens USB-bøsning via et micro-USB-kabel med en gængs USB-lader (ikke i standardleveringsomfang) eller USB-porten på en computer (maks. **5 V** ladespænding; maks. **500 mA** ladestøm).

Tages cykelcomputeren ud af holderen **(5)**, er alle værdier vedrørende funktionerne stadig lagret og vises fortløbende. Uden en ny opladning af Kiox-akkuen bevares dato og klokkeslæt i maksimalt 6 måneder. Efter genindkobling indstilles dato og klokkeslæt på ny, hvis der er en *Bluetooth*®-forbindelse til appen og en vellykket GPS-lokalisering på smartphonen.

Bemærk: Kiox oplades **kun** i tændt tilstand.

Bemærk: Hvis Kiox slukkes under opladningen med USB-kabel, kan Kiox først tændes igen, når USB-kablet er trukket ud.

Bemærk: For at opnå en maksimal levetid for cykelcomputerakkuen bør cykelcomputerakkuen genoplades i en time hver sjette måned.

Akku-ladetilstandsindikator

eBike-akkuens ladetilstandsvisning **d** (se "Startskærm", Side Dansk – 6) kan aflæses på statusskærmen og i statuslinjen. eBike-akkuens ladetilstand kan også aflæses på lysdioderne på selve eBike-akkuen.

Farve på visning	Forklaring
Hvid	eBike-akkuen er over 30 % opladet.
Gul	eBike-akkuen er mellem 15 % og 30 % opladet.
Rød	eBike-akkuen er mellem 0 % og 15 % opladet.
Rød + !	Kapaciteten til understøtning af fremdriften er brugt op, og understøtningen frakobles. Den resterende kapacitet stilles til rådighed for cykelbelysning og cykelcomputeren.

Oplades eBike-akkuen på cyklen, vises en tilsvarende meddelelse.

Tages cykelcomputeren ud af holderen **(5)**, vil den senest viste akku-ladetilstand være lagret.

Opbevaringstilstand/nulstilling af Kiox

Betjeningscomputeren har en strømsparende opbevaringstilstand, der begrænser afladningen af den interne akku til et minimum. Herved går dato og klokkeslæt tabt.

Denne tilstand kan udløses ved konstant tryk (mindst 8 sek.) på cykelcomputerens tænd-/sluk-tast **(4)**.

Hvis cykelcomputeren ikke starter ved et kort tryk på tænd-/sluk-tasten **(4)**, er cykelcomputeren i opbevaringstilstand.

Ved at trykke på tænd-/sluk-tasten **(4)** i mindst 2 sek. kan du afslutte opbevaringstilstanden igen.

Cykelcomputeren registrerer, om den befinder sig i en fuldt funktionsdygtig tilstand. Når du i fuldt funktionsdygtig tilstand trykker på tænd-/sluk-tasten **(4)** i mindst 8 sek., skifter cykelcomputeren til opbevaringstilstand. Hvis Kiox mod forventning ikke befinder sig i en fuldt funktionsdygtig tilstand, og den ikke mere kan betjenes, medfører det konstante tryk (mindst 8 sek.) på tænd-/sluk-tasten **(4)** en nulstilling. Efter nulstillingen genstartes cykelcomputeren automatisk efter ca. 5 sek. Hvis Kiox ikke genstartes, skal du trykke på tænd-/sluk-tasten **(4)** i 2 sek.

For at nulstille Kiox til fabriksindstillingerne skal du vælge **<Indstillingen> → <Systemindsti. (Systemindstillinger)> → <Fabriksindsti.>** Herved går alle brugerdata tabt.

Indstilling af understøtningsniveau

Du kan på betjeningsenheden **(7)** indstille, hvor meget eBike-drevet skal understøtte dig, når du træder i pedalerne. Understøtningsniveauet kan til enhver tid ændres, også under kørsel.

Bemærk: I enkelte udførelser er det muligt, at understøtningsniveauet er forindstillet og ikke kan ændres. Det er også muligt, at der kan vælges mellem færre understøtningsniveauer end angivet her.

Følgende understøtningsniveauer står maksimalt til rådighed:

- **OFF:** Motorunderstøtningen er slået fra, og eBiken kan kun bevæges frem ved at træde i pedalerne som på en normal cykel. Skubbehjælpen kan ikke aktiveres i dette understøtningsniveau.
- **ECO:** god understøtning ved maksimal effektivitet, for maksimal rækkevidde
- **TOUR:** ensartet understøtning, til ture med stor rækkevidde
- **SPORT/eMTB:**
SPORT: kraftfuld understøtning, til sportslig kørsel på kuperede strækninger samt til bytrafik
eMTB: optimal understøtning i alle typer terræn, sportslig start, forbedret dynamik, maksimal ydeevne (eMTB fås kun i kombination med drivenhederne BDU250P CX, BDU365, BDU450 CX og BDU480 CX. I givet fald kræves en softwareopdatering.)
- **TURBO:** maksimal understøtning op til høje trædefrekvenser, til sportslig kørsel

For at **forøge** understøtningsniveauet skal du trykke på tasten **+** (**12**) på betjeningsenheden en eller flere gange, indtil det ønskede understøtningsniveau ses på visningen, og for at **sænke** trykker du på tasten **-** (**11**).

Den rekvirerede motoreffekt ses i visningen **h** (se "Startskærm", Side Dansk – 6). Den maksimale motoreffekt afhænger af det valgte understøtningsniveau.

Tages cykelcomputeren ud af holderen (**5**), vil det senest viste understøtningsniveau være lagret.

Til-/frakobling af skubbehjælp

Skubbehjælpen kan gøre det lettere for dig at skubbe eBiken. Hastigheden i denne funktion afhænger af det valgte gear og kan komme op på maks. **6 km/h**. Jo lavere det valgte gear er, desto mindre er hastigheden i funktionen skubbehjælp (ved fuld ydelse).

► **Funktionen "skubbehjælp" må udelukkende anvendes ved skubning af eBiken.** Hvis eBikens hjul ikke har kontakt med underlaget, når skubbehjælpen anvendes, er der fare for personskader.

For at **aktivere** skubbehjælpen skal du trykke kort på tasten **WALK** på din cykelcomputer. Efter aktiveringen trykker du på tasten **+** inden for 3 sek. og holder den nede. eBikens drev tilkobles.

Bemærk: Skubbehjælpen kan ikke aktiveres i understøtningsniveauet **OFF**.

Skubbehjælpen **frakobles**, når en af følgende hændelser indtræffer:

- Du slipper tasten **+**,
- eBikens hjul blokeres (f.eks. hvis man bremser eller støder på en forhindring),
- hastigheden overskrider **6 km/h**.

Skubbehjælpenes funktionsmåde er omfattet af landespecifikke bestemmelser og kan derfor afvige fra ovennævnte beskrivelse eller være deaktiveret.

Tænd/sluk af cykelbelysning

I den udførelse, hvor køreløset fødes via eBike-systemet, kan du via cykelcomputeren med knappen **Cykellys (3)** samtidig tænde og slukke forlyset og baglyset.

Kontrollér altid cykelbelysningens funktion, før du begynder at køre.

Ved tændt lys begynder visningen **Køreløset c** (se "Startskærm", Side Dansk – 6) at lyse i statuslinjen på displayet.

Tænding og slukning af cykelbelysningen har ingen indflydelse på displayets baggrundsbelysning.

Oprettelse af en brugeridentifikation

For at kunne udnytte alle betjeningssystemets funktioner skal du registrere dig online.

Via en brugeridentifikation kan du bl.a. analysere dine køredata og ruter.

Du kan oprette en brugeridentifikation via din smartphone-app **Bosch eBike Connect** eller direkte via www.eBike-Connect.com. Indtast de data, der er nødvendige til registreringen. Du kan downloade smartphone-appen **Bosch eBike Connect** gratis via App Store (til Apple iPhones) eller via Google Play Store (til Android-enheder).

Forbindelse mellem cykelcomputeren og appen Bosch eBike Connect

En forbindelse til smartphonen oprettes på følgende måde:

- Start appen.
- Vælg fanen **<Min eBike>**.
- Vælg **<Tilføj ny eBike-enhed>**.
- Tilføj **Kiox**.

Nu vises der i appen en tilsvarende henvisning om, at der på cykelcomputeren skal trykkes på tasten **Cykellys (3)** i 5 sek. Tryk på tasten **(3)** i 5 sek. Cykelcomputeren aktiverer automatisk **Bluetooth® Low Energy**-forbindelse og skifter til paring-tilstanden.

Følg anvisningerne på skærmen. Når paringen er afsluttet, synkroniseres brugerdataene.

Bemærk: **Bluetooth®**-forbindelsen skal ikke aktiveres manuelt.

Aktivitetssporing

For at registrere aktiviteter kræves en registrering/tilmelding i eBike-Connect-portalen eller eBike-Connect-appen.

Registrering af aktiviteter kræver, at du accepterer lagring af lokationsdata i portalen/appen. Dette er en forudsætning for, at dine aktiviteter vises i portalen og i appen. En registrering af positionen sker kun, hvis cykelcomputeren er forbundet med eBike-Connect-appen.

eShift (tilvalg)

Ved eShift forstås integration af elektroniske skiftesystemer i eBike-systemet. eShift-komponenterne er af producenten forbundet elektrisk med drivenheden. Betjeningen af de elektroniske skiftesystemer er beskrevet i en separat brugsanvisning.

eSuspension (tilvalg)

Ved eSuspension forstås integrering af elektroniske dæmpnings- og affjedringselementer i eBike-systemet. Via **Hurtigmenu** kan man vælge fordefinerede indstillinger for eSuspension-systemet.

Detaljer til indstillingerne finder du i eSuspension-producentens driftsvejledning.

eSuspension er kun muligt sammen med cykelcomputeren Kiox og i kombination med drivenhederne BDU450 CX, BDU480 CX og BDU490P.

ABS – antiblokeringsystem (tilvalg)

Hvis cyklen er udstyret med en Bosch-eBike-ABS, som ikke har en ekstern kontrollampe, vises kontrollampen ved systemstart og i tilfælde af fejl på displayet til **Kiox**. Nærmere oplysninger om ABS og funktionsmåden finder du i ABS-driftsvejledningen.

Lock (premiumfunktion)

Lock-funktionen kan erhverves i eBike-Connect-appens **<Butik>**. Efter tilkobling af Lock-funktionen er eBike-drivenhedens understøtning deaktiveret ved aftrækning af cykelcomputeren. En aktivering er herefter kun mulig med den cykelcomputer, der hører til eBiken.

En detaljeret vejledning hertil finder du i online-brugsanvisningen under www.Bosch-eBike.com/Kiox-manual.

Softwareopdateringer

Softwareopdateringer overføres i baggrunden fra appen til cykelcomputeren, så snart appen er forbundet med cykelcomputeren. Når overførslen af en opdatering er gennemført helt, vises dette **tre gange** ved genstart af cykelcomputeren.

Alternativt kan du under **<Systemindsti. (Systemindstillinger)>** kontrollere, om der foreligger en opdatering.

Energiforsyning af eksterne enheder via USB-tilslutning

Ved hjælp af USB-tilslutning kan de fleste enheder, som kan forsynes med energi via USB (f.eks. diverse mobiltelefoner), benyttes og/eller oplades.

En forudsætning for opladningen er, at cykelcomputeren og en tilstrækkeligt opladet akku er indsat i eBiken.

Åbn beskyttelseskappen **(17)** til USB-tilslutningen på cykelcomputeren. Forbind den eksterne enheds USB-tilslutning via USB-ladekablet Micro A-Micro B (fås hos din Bosch-eBike-forhandler) med USB-bøsningen **(6)** på cykelcomputeren.

Efter afbrydelse af forbrugeren skal USB-porten igen lukkes omhyggeligt med beskyttelseskappen **(17)**.

En USB-forbindelse er ikke en vandtæt stikforbindelse. Ved kørsel i regn må der ikke være tilsluttet en ekstern enhed, og USB-tilslutningen skal være helt lukket med beskyttelseskappen (17).

Bemærk: Tilsluttede forbrugere kan forringe eBikens rækkevidde.

Cykelcomputerens visninger og indstillinger

Bemærk: Alle overfladevisninger og overfladetekster på de følgende sider svarer til softwarens aktuelle frigivelsesniveau. Efter en softwareopdatering kan det forekomme, at overfladevisninger og/eller overfladetekster ændres en smule.

Betjeningslogik

Med tasterne **< (10)** og **> (8)** kan de forskellige skærme med informationer om køreværdier også tilgås under kørsel. Så kan man holde begge hænder på styret, mens man cykler.

Med tasterne **+ (12)** og **- (11)** kan du forøge/sænke understøtningsniveauet.

De **<Indstillinger>**, som er tilgængelige via **Statusoversigt**, kan ikke tilpasses under kørsel.

Med valgtasten **(9)** kan du udføre følgende funktioner:

- Du får adgang til hurtigmenuen under kørsel.
- Mens cyklen holder stille, kan du på **Statusoversigt** åbne indstillingsmenuen.
- Du kan bekræfte værdier og informationsanvisninger.
- Du kan forlade en dialog.

Hvis cykelcomputeren tages ud af sin holder og ikke slukkes, vises informationer om den sidst kørte strækning samt statusinformationer efter hinanden i en sløjfe.

Hvis der ikke trykkes på nogen tast efter udtagning fra holderen, slukkes cykelcomputeren efter 1 minut.

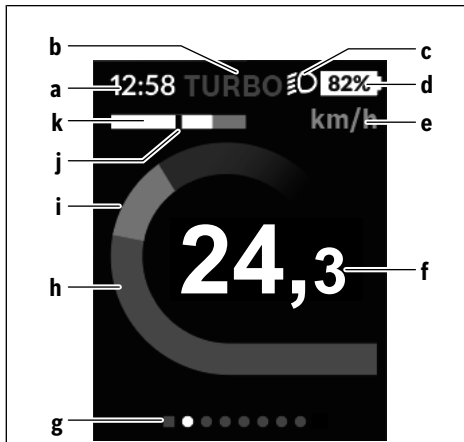
Skærm-rækkefølge

Når cykelcomputeren er indsat i sin holder, kan du hente følgende visninger efter hinanden:

1. Startskærm
2. Klokkelæt og rækkevidde
3. Strækning og køretid
4. Ydelse og kadence
5. Gennemsnitlig hastighed og maksimal hastighed
6. Strækning, rækkevidde, ydelse og hjertefrekvens
7. Hjertefrekvens
8. Kalorieforbrug og samlet strækning
9. Statusskærm

Startskærm

Så snart du sætter den tændte cykelcomputer i holderen, vises startskærmen.



- a** Visning klokkeslæt/hastighed
- b** Visning understøtningsniveau
- c** Visning kørelys
- d** Akku-ladetilstandsvisning eBike-akku
- e** Visning hastighedsenhed^{A)}
- f** Hastighed
- g** Orienteringslinje
- h** Motoreffekt
- i** Egen ydelse
- j** Gennemsnitshastighed
- k** Effektanalyse

A) Kan ændres via statusskærmen **<Indstillinger>**.

Visningerne **a...d** udgør statuslinjen og vises på hver skærm. Hvis hastigheden allerede vises på selve skærmen, skifter visningen **a** til det aktuelle klokkeslæt i timer og minutter. I statuslinjen vises følgende:

- **Hastighed/klokkelæt:** Den aktuelle hastighed i km/h eller mph/aktuelt klokkeslæt
- **Understøtningsniveau:** Visning af den aktuelt valgte understøtning med farvet kodning
- **Lys:** Et symbol for det tændte lys
- **Ladetilstand eBike-akku:** En procentuel visning af den aktuelle ladetilstand

I effektanalysen **k** får du en grafisk visning af din øjeblikkelige hastighed (hvid bjælke) i forhold til din gennemsnitshastighed **j**. Via grafikken kan du direkte se, om din øjeblikkelige hastighed ligger over eller under din gennemsnitsværdi (til venstre for sort streg = under gennemsnitsværdi; til højre for sort streg = over gennemsnitsværdi).

Via orienteringslinjen **g** kan du se, på hvilken skærm du befinder dig. Din øjeblikkelige skærm vises fremhævet. Med tasterne **< (10)** og **> (8)** kan du gå til andre skærme.

Fra den første startskærm kommer du til statusskærmen via tasterne **< (10)**.

Statusoversigt



På statusskærmen får du ved siden af statuslinjen vist det aktuelle klokkeslæt, ladetilstanden for alle din eBikes akkuer og ladetilstanden for dit smartphone-batteri, hvis din smartphone er forbundet via *Bluetooth*[®].

Nedenunder ses evt. symboler til visning af en aktiveret *Bluetooth*[®]-funktion eller en via *Bluetooth*[®] forbundet enhed (f.eks. en hjertefrekvensmåler). På samme måde vi-

ses datoen for seneste synkronisering mellem smartphone og Kiox.

I det nederste område har du adgang til **<Indstillinger>**.

<Indstillinger>

Adgang til indstillingsmenuen får du via statusskærmen.

<Indstillinger> kan ikke tilgås og tilpasses, mens du kører.

Med tasterne – **(11)** og **+ (12)** kan du vælge den ønskede indstilling og åbne denne samt eventuelle mere vidtgående undermenuer med valgtasten **(9)**. Fra den pågældende indstillingsmenu kan du med tasten **< (10)** blade tilbage til den foregående menu.

I det første navigationsniveau finder du følgende overordnede områder:

- **<Tilmelding>** – Henvisninger til registreringen:
Dette menupunkt vises kun, hvis du endnu ikke har registreret dig på eBike Connect.
- **<Min eBike>** – indstillinger omkring din eBike:
Du kan automatisk eller manuelt få sat tællerne, f.eks. triptæller og gennemsnitsværdier, til "0" og nulstille rækkevidden. Du kan ændre værdien for hjulomkreds, som er forudindstillet af producenten, med $\pm 5\%$. Hvis din eBike er udstyret med **eShift**, kan du også konfigurere dit **eShift**-system her. Cykelproducenten eller cykelhandleren kan lægge antal kørte kilometer og/eller et tidsrum til grund for serviceterminen. Under **<Næ eBike-svc (Næste eBike-tjeneste): [DD. MM. ÅÅÅÅ] eller ved [xxxx] [km]>** får du vist, hvornår serviceterminen forfalder. På Bike-komponentsiden får du for den pågældende komponent vist serienummer, hardwareversion, softwareversion og andre data, der er relevante for komponenten.
- **<Min profil>** – den aktive brugers data
- **<Bluetooth>** – til-/frakobling af *Bluetooth*[®]-funktionen: Forbundne enheder vises.
- **<Systemindsti. (Systemindstillinger)>** – en liste med muligheder for indstilling af din cykelcomputer:
Du kan få vist hastighed og afstand i kilometer eller miles, klokkeslæt i 12-timers eller 24-timers format, vælge klokkeslæt, dato og tidszone og indstille dit foretrukne sprog. Du kan nulstille Kiox til fabriksindstillingerne, starte en softwareopdatering (hvis den er tilgængelig) og vælge mellem et sort og et hvidt design.

- **<Oplysninger>** – informationer til din Kiox:
Henvisning til FAQ (ofte stillede spørgsmål), certificeringer, kontaktinformationer, informationer om licenser
En detaljeret beskrivelse af de enkelte parametre finder du i online-betjeningsvejledningen under www.Bosch-eBike.com/Kiox-manual.

Hurtigmenu

Via **Hurtigmenu** vises udvalgte indstillinger, der også kan tilpasses under kørsel.

Der er adgang til **Hurtigmenu** via valgtasten **(9)**. Fra **Statusoversigt** er der ikke adgang.

Via **Hurtigmenu** kan du foretage følgende indstillinger:

- **<Nulstil trip?>**
Alle data vedrørende den hidtil tilbagelagte strækning nulstilles.
- **<eShift>**
Her kan du indstille kadencen.
- **<eSuspension>**
Her kan du indstille en af forhandleren defineret dæmpnings-/affjedringstilstand.

Visning af fejlkode

eBike-systemets komponenter kontrolleres hele tiden automatisk. Hvis der konstateres en fejl, vises den pågældende fejlkode på cykelcomputeren.

Afhængigt af fejls type er det muligt, at drevet slås fra automatisk. Det er dog altid muligt at køre videre uden understøtning fra drevet. Før du kører flere ture, bør eBiken kontrolleres.

► **Lad kun en autoriseret cykelhandler udføre reparationer.**

Kode	Årsag	Afhjælpning
410	En eller flere af cykelcomputerens taster er blokeret.	Kontrollér, om tasterne klemmer, f.eks. fordi på grund af snavs. Rengør om nødvendigt tasterne.
414	Forbindelsesproblem for betjeningsenheden	Få kontrolleret tilslutninger og forbindelser
418	En eller flere af betjeningsenhedens taster er blokeret.	Kontrollér, om tasterne klemmer, f.eks. fordi på grund af snavs. Rengør om nødvendigt tasterne.
419	Konfigurationsfejl	Genstart systemet. Hvis problemet fortsætter, skal du kontakte Bosch eBike-forhandleren.
422	Forbindelsesproblem for drivenheden	Få kontrolleret tilslutninger og forbindelser
423	Forbindelsesproblem for eBike-akkuen	Få kontrolleret tilslutninger og forbindelser
424	Kommunikationsfejl mellem komponenterne	Få kontrolleret tilslutninger og forbindelser
426	Intern tidsoverskridelsesfejl	Genstart systemet. Hvis problemet fortsætter, skal du kontakte Bosch eBike-forhandleren. I denne fejltilstand er det ikke muligt at få vist eller tilpasse dækomfanget.
430	Cykelcomputerens interne akku er tom (ikke ved BUI350)	Oplad cykelcomputeren (i holderen eller via USB-tilslutning)
431	Software-versionsfejl	Genstart systemet. Hvis problemet fortsætter, skal du kontakte Bosch eBike-forhandleren.
440	Intern fejl i drivenheden	Genstart systemet. Hvis problemet fortsætter, skal du kontakte Bosch eBike-forhandleren.
450	Intern softwarefejl	Genstart systemet. Hvis problemet fortsætter, skal du kontakte Bosch eBike-forhandleren.
460	Fejl på USB-tilslutningen	Fjern kablet fra cykelcomputerens USB-tilslutning. Hvis problemet fortsætter, skal du kontakte Bosch eBike-forhandleren.
490	Intern fejl i cykelcomputeren	Få kontrolleret cykelcomputeren
500	Intern fejl i drivenheden	Genstart systemet. Hvis problemet fortsætter, skal du kontakte Bosch eBike-forhandleren.
502	Fejl i cykelbelysningen	Kontroller lyset og den tilhørende ledningsføring. Genstart systemet. Hvis problemet fortsætter, skal du kontakte Bosch eBike-forhandleren.
503	Fejl ved hastighedssensoren	Genstart systemet. Hvis problemet fortsætter, skal du kontakte Bosch eBike-forhandleren.
504	Manipulation af hastighedssignalet registreret.	Kontrollér egemagnetens position, og indstil evt. Kontrollér for manipulation (tuning). Drevets understøttelse nedsættes.
510	Intern sensorfejl	Genstart systemet. Hvis problemet fortsætter, skal du kontakte Bosch eBike-forhandleren.
511	Intern fejl i drivenheden	Genstart systemet. Hvis problemet fortsætter, skal du kontakte Bosch eBike-forhandleren.
530	Batterifejl	Frakobl eBiken, tag eBike-akkuen ud, og indsæt eBike-akkuen igen. Genstart systemet. Hvis problemet fortsætter, skal du kontakte Bosch eBike-forhandleren.
531	Konfigurationsfejl	Genstart systemet. Hvis problemet fortsætter, skal du kontakte Bosch eBike-forhandleren.

Kode	Årsag	Afhjælpning
540	Temperaturfej	eBiken befinder sig uden for det tilladte temperaturområde. Frakobl eBike-systemet for at lade drivenheden køle af eller varme op til det tilladte temperaturområde. Genstart systemet. Hvis problemet fortsætter, skal du kontakte Bosch eBike-forhandleren.
550	En ugyldig forbruger blev registreret.	Fjern forbrugeren. Genstart systemet. Hvis problemet fortsætter, skal du kontakte Bosch eBike-forhandleren.
580	Software-versionsfej	Genstart systemet. Hvis problemet fortsætter, skal du kontakte Bosch eBike-forhandleren.
591	Autentificeringsfej	Frakobl eBike-systemet. Tag batteriet ud, og sæt det i igen. Genstart systemet. Hvis problemet fortsætter, skal du kontakte Bosch eBike-forhandleren.
592	Inkompatible komponenter	Anvend kompatibelt display. Hvis problemet fortsætter, skal du kontakte Bosch eBike-forhandleren.
593	Konfigurationsfej	Genstart systemet. Hvis problemet fortsætter, skal du kontakte Bosch eBike-forhandleren.
595, 596	Kommunikationsfej	Kontrollér gearkablerne, og genstart systemet. Hvis problemet fortsætter, skal du kontakte Bosch eBike-forhandleren.
602	Intern batterifejl	Genstart systemet. Hvis problemet fortsætter, skal du kontakte Bosch eBike-forhandleren.
603	Intern batterifejl	Genstart systemet. Hvis problemet fortsætter, skal du kontakte Bosch eBike-forhandleren.
605	Batteritemperaturfej	Akkuen befinder sig uden for det tilladte temperaturområde. Frakobl eBike-systemet for at lade akkuen køle af eller varme op til det tilladte temperaturområde. Genstart systemet. Hvis problemet fortsætter, skal du kontakte Bosch eBike-forhandleren.
606	Ekstern batterifejl	Kontroller ledningsføringen. Genstart systemet. Hvis problemet fortsætter, skal du kontakte Bosch eBike-forhandleren.
610	Batterispændingsfej	Genstart systemet. Hvis problemet fortsætter, skal du kontakte Bosch eBike-forhandleren.
620	Fejl på lader	Udskift laderen. Kontakt Bosch eBike-forhandleren.
640	Intern batterifejl	Genstart systemet. Hvis problemet fortsætter, skal du kontakte Bosch eBike-forhandleren.
655	Batterimultifejl	Frakobl eBike-systemet. Tag batteriet ud, og sæt det i igen. Genstart systemet. Hvis problemet fortsætter, skal du kontakte Bosch eBike-forhandleren.
656	Software-versionsfej	Kontakt din Bosch eBike-forhandler, så denne kan opdatere softwaren.
7xx	Fejl ved tredjepartskomponenter	Følg oplysningerne i brugsanvisningen fra den pågældende komponentproducent.
800	Intern ABS-fejl	Kontakt Bosch eBike-forhandleren.
810	Uplausible signaler på hjulhastighedssensoren	Kontakt Bosch eBike-forhandleren.
820	Fejl på ledning til den forreste hjulhastighedssensor	Kontakt Bosch eBike-forhandleren.
821 ... 826	Uplausible signaler på den forreste hjulhastighedssensor Sensorskive muligvis ikke til stede, defekt eller monteret forkert; tydelig forskel på hjuldiameter mellem forhjul og baghjul; ekstrem køresituation, f.eks. kørsel på baghjulet	Genstart systemet, og udfør en prøvekørsel i mindst 2 minutter. ABS-kontrollampen skal slukkes. Hvis problemet fortsætter, skal du kontakte Bosch eBike-forhandleren.

Kode	Årsag	Afhjælpning
830	Fejl på ledning til den bageste hjulhastighedssensor	Kontakt Bosch eBike-forhandleren.
831 833 ... 835	Uplausible signaler på den bageste hjulhastighedssensor Sensorskive muligvis ikke til stede, defekt eller monteret forkert; tydelig forskel på hjuldiameter mellem forhjul og baghjul; ekstrem køresituation, f.eks. kørsel på baghjulet	Genstart systemet, og udfør en prøvekørsel i mindst 2 minutter. ABS-kontrollampen skal slukkes. Hvis problemet fortsætter, skal du kontakte Bosch eBike-forhandleren.
840	Intern ABS-fejl	Kontakt Bosch eBike-forhandleren.
850	Intern ABS-fejl	Kontakt Bosch eBike-forhandleren.
860, 861	Fejl ved spændingsforsyningen	Genstart systemet. Hvis problemet fortsætter, skal du kontakte Bosch eBike-forhandleren.
870, 871 880 883 ... 885	Kommunikationsfejl	Genstart systemet. Hvis problemet fortsætter, skal du kontakte Bosch eBike-forhandleren.
889	Intern ABS-fejl	Kontakt Bosch eBike-forhandleren.
890	ABS-kontrollampe er defekt eller mangler; ABS er muligvis uden funktion.	Kontakt Bosch eBike-forhandleren.
Ingen visning	Intern fejl i cykelcomputeren	Genstart dit eBike-system ved at slukke og tænde igen.

Vedligeholdelse og service

Vedligeholdelse og rengøring

Ingen komponenter må rengøres med vand under tryk.

Hold skærmen på din cykelcomputer ren. Ved tilsmudsning kan der registreres en forkert lysstyrke.

Brug en blød klud, der kun er fugtet med vand, til rengøring af din cykelcomputer. Brug ikke rengøringsmiddel.

Få udført en teknisk kontrol af dit eBike-system mindst en gang årligt (bl.a. mekanik, systemsoftwarens aktualitet).

Desuden kan cykelhandleren lægge antal kørte kilometer og/eller et tidsrum til grund for serviceterminen. I så fald viser cykelcomputeren den forfaldne servicetermin, hver gang den tændes.

Ved behov for service eller reparation af eBiken bedes du kontakte en autoriseret cykelhandler.

► **Lad kun en autoriseret cykelhandler udføre reparationer.**

Kundeservice og anvendelsesrådgivning

Ved alle spørgsmål til eBike-systemet og dets komponenter bedes du kontakte en autoriseret cykelhandler.

Kontaktdata for autoriserede cykelhandlere finder du på hjemmesiden www.bosch-ebike.com.

Transport

► **Når du medbringer din eBike uden for din bil, f.eks. på en cykelholder, bør du afmontere cykelcomputeren og eBike-akkuen for at undgå beskadigelser.**

Bortskaffelse



Drivenhed, cykelcomputer inkl. betjeningsenhed, akku, hastighedssensor, tilbehør og emballage skal indsamles og genbruges iht. gældende miljøforskrifter.

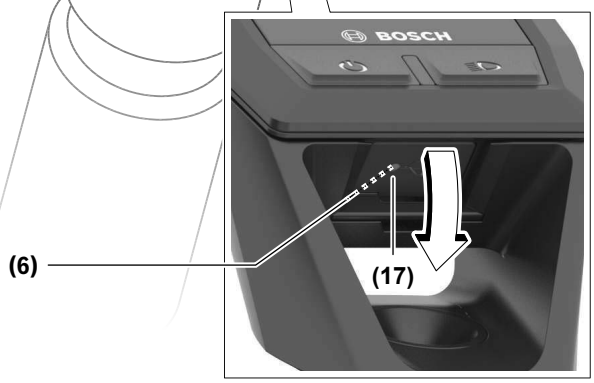
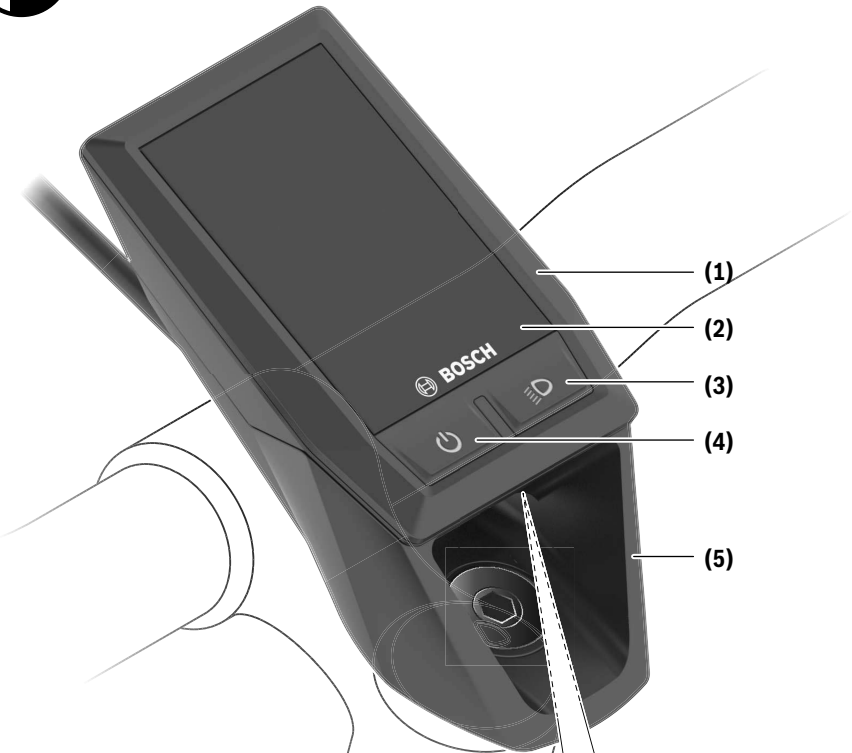
Smid ikke eBikes og deres komponenter ud sammen med husholdningsaffaldet!

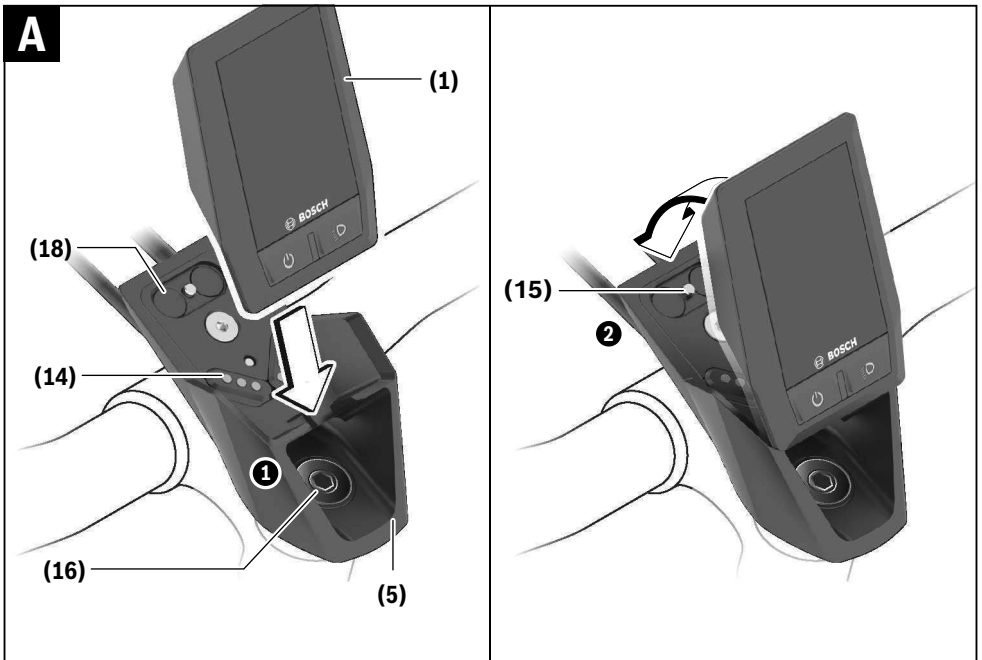
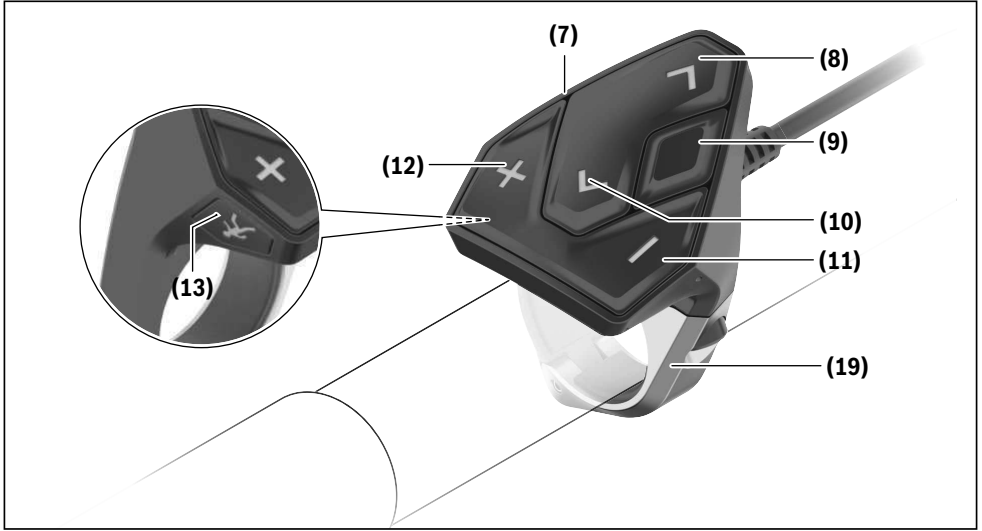


Iht. det europæiske direktiv 2012/19/EU skal kasseret el-værktøj og iht. det europæiske direktiv 2006/66/EF skal defekte eller opbrugte akkuer/batterier indsamles separat og genbruges iht. gældende miljøforskrifter.

Kasserede Bosch eBike-komponenter bedes afleveret hos en autoriseret cykelhandler.

Ret til ændringer forbeholdes.





Säkerhetsanvisningar



Läs igenom alla säkerhetsanvisningar och instruktioner. Fel som uppstår till följd av att säkerhetsinstruktionerna och anvisningarna inte följts kan orsaka elstöt, brand och/eller allvarliga personskador.

Spara alla säkerhetsanvisningar och anvisningar.

Begreppet **Batteri**, som används i denna bruksanvisning avser alla original Bosch eBike-batterier.

- ▶ **Låt dig inte distraheras av cykeldatorn.** Om du inte uteslutande koncentrerar dig på trafiken riskerar du att bli inblandad i en olycka. Om du vill göra inmatningar i din färdator utöver att skifta assistansnivå bör du stanna och mata in önskade data.
- ▶ **Ställ in displayens ljusstyrka så att du tydligt kan se viktig information, som hastighet eller varningssymboler.** En display med felaktigt inställd ljusstyrka kan leda till farliga situationer.
- ▶ **Öppna inte cykeldatorn.** Cykeldatorn kan förstöras om den öppnas och garantin slutar att gälla.
- ▶ **Använd inte cykeldatorn som handtag.** Om du lyfter din eBike hållandes i cykeldatorn kan skador som inte går att reparera uppstå på cykeldatorn.
- ▶ **Ställ inte cykeln upp och ner på styre och sadel när cykeldatorn eller dess hållare sticker upp ovanför styret.** Cykeldatorn eller hållaren kan få permanenta skador. Ta också av cykeldatorn innan cykeln ställs i en monteringsställning, för att undgå att den faller av eller får skador.
- ▶ **Var försiktig!** När cykeldatorn används med *Bluetooth*[®] och/eller WiFi kan störningar uppkomma hos andra apparater, flygplan och medicinska apparater (t.ex. pacemaker, hörapparater). Skador på människor och djur i omedelbar närhet kan inte heller helt uteslutas. Använd inte cykeldatorn med *Bluetooth*[®] i närheten av medicinska apparater, bensinstationer, kemiska anläggningar, områden med explosionsrisk eller i sprängningsområden. Använd inte cykeldatorn med *Bluetooth*[®] i flygplan. Undvik drift i direkt närhet till kroppen under en längre period.
- ▶ Varumärket *Bluetooth*[®] samt logotyper är registrerade varumärken och tillhör Bluetooth SIG, Inc. All användning av detta varumärke/logotyp av Bosch eBike Systems sker under licens.
- ▶ **Cykeldatorn är utrustad med ett gränssnitt för trådlös anslutning. Lokala driftsbegränsningar, t.ex. i flygplan eller sjukhus, ska beaktas.**

Skydd av personuppgifter

Om cykeldatorn skickas till Bosch service kan informationen som sparats på enheten förmedlas till Bosch.

Produkt- och prestandabeskrivning

Ändamålsenlig användning

Cykeldatorn Kiox är avsedd för kontroll av ett Bosch eBike-system och för visning av färddata.

För att kunna använda cykeldatorn Kiox i sin fulla funktionalitet krävs en kompatibel smarttelefon med appen eBike Connect (finns i App Store och Google Play Store) samt registrering i eBike Connect-portalen (www.ebike-connect.com).

Illustrerade komponenter

Numreringen av de avbildade komponenterna refererar till bilderna i början av bruksanvisningen.

- (1) Cykeldator
- (2) Display
- (3) Knapp Cykelbelysning
- (4) På-/av-knapp cykeldator
- (5) Hållare cykeldator
- (6) USB-anslutning
- (7) Manöverenhet
- (8) Knapp bläddra framåt/till höger >
- (9) Urvalsknapp
- (10) Knapp bläddra bakåt/till vänster <
- (11) Knapp Sänk understöd –/
Knapp bläddra neråt
- (12) Knapp Höj understöd +/
Knapp bläddra uppåt
- (13) Knapp Påskjutningshjälp
- (14) Kontakter till drivenheten
- (15) Blockeringskrav cykeldator
- (16) Styratskrav
- (17) Skyddslock USB-anslutning^{A)}
- (18) Magnetfäste
- (19) Hållare manöverenhet

A) finns som reservdel

Tekniska data

Cykeldator		Kiox
Produktkod		BUI330
Laddström USB-anslutning max. ^{A)}	mA	1000
Laddningsspänning USB-anslutning	V	5
USB-laddkabel ^{B)}		1 270 016 360
Driftstemperatur	°C	-5 ... +40
Laddtemperatur	°C	0 ... +40
Lagringstemperatur	°C	+10 ... +40
Litiumjonbatteri internt	V mAh	3,7 230
Skyddsklass ^{C)}		IP x7
Vikt, ca.	g	60
<i>Bluetooth® Low Energy</i>		
– Frekvens	MHz	2400–2480
– Sändningseffekt	mW	< 10

A) vid en omgivningstemperatur <25 °C

B) ingår inte i den standardmässiga leveransen

C) vid stängd USB-kåpa

Försäkran om överensstämmelse

Härmed förklarar Robert Bosch GmbH, Bosch eBike Systems, att sändaranläggningstypen **Kiox** uppfyller kraven i direktivet 2014/53/EU. EU-konformitetsförklarings fullständiga text finns på följande webbadress: <https://www.ebike-connect.com/conformity>.

Montage

Sätta in och ta ut färddatorn (se bild A)

Sätt Kiox med den undre delen i hållaren (5) och fäll den lätt framåt tills cykeldatorn klickar fast hörbart i magnethållaren. För att ta ut cykeldatorn, ta tag i den övre delen och dra den mot dig tills den lossnar från magnethållaren.

► När du ställer ifrån dig eBike tar du av cykeldatorn.

Du kan fixera cykeldatorn i sin hållare så att den inte kan tas av. Lossa styrsatsskruven (16) tills Kiox-hållaren kan vridas åt sidan. Sätt cykeldatorn i hållaren. Skruva in låsskruven (M3, 6 mm lång) underifrån i avsedd gänga på cykeldatorn (om en längre skruv används kan det orsaka skador på cykeldatorn). Vrid tillbaka hållaren igen och dra åt styrsatsskruven enligt tillverkarens anvisningar.

Drift

Innan första idrifttagandet

Kiox levereras med ett delvis laddat batteri. Innan första användning måste batteriet laddas minst 1 timme via USB-anslutningen (se „Cykeldatorns energiförsörjning“, Sidan Svensk – 3) eller via eBike-systemet.

Manöverenheten ska vara monterad så att knapparna står nästan vertikalt mot styret.

Vid första användning visas först språkvalet och därefter kan du få förklaringar för viktiga funktioner och indikeringar genom meny punkt <Intro. Kiox>. Meny punkten kan också öppnas senare via <Inställningar> → <Information>.

Välja systeminställningar

Sätt in cykeldatorn i hållaren och utför följande medan cykeln står stilla:

Gå till statusskärmen (med knappen < (10) på manöverenheten till första visning) och öppna med urvalsknappen <Inställningar>.

Med knapparna – (11) och + (12) kan du välja önskad inställning och öppna denna samt eventuella undermenyer med urvalsknappen (9). Från respektive inställningsmeny kan du bläddra tillbaka till föregående meny med knappen < (10).

Under <Systeminst> kan du göra följande inställningar:

- <Ljusstyrka>
- <Tid>
- <Datum [DD.MM.ÅÅÅÅ]>
- <Tidzon>
- <24-timformat (24-timmarsformat)>
- <Ljus bakgrund>
- <Brittiska enh (Brittiska enheter)>
- <Språk>
- <Fabriksåterställning>

Idrifttagning av eBike-systemet

Förutsättningar

eBike-systemet kan bara aktiveras när följande förutsättningar har uppfyllts:

- Ett tillräckligt laddat eBike-batteri har satts i (se Driftsanvisning för batteriet).
- Cykeldatorn har satts i korrekt i fästet.

Sätta på/stänga av eBike-systemet

För att **sätta på** eBike-systemet har du följande möjligheter:

- När cykeldatorn och eBike-batteriet har satts i trycker du en gång på cykeldatorns på-/av-knapp (4).
- När cykeldatorn är isatt trycker du på eBike-batteriets på-/av-knapp (det är cykeltillverkar-specifika lösningar möjliga, där det inte finns någon åtkomst till batteriets på-/av-knapp. Se batteriets bruksanvisning).

Drivningen aktiveras så snart du trampar på pedalerna (utom vid funktion gångstöd eller på assistansnivån **OFF**).

Motoreffekten beror på den inställda assistansnivån på cykeldatorn.

Så snart du slutar med att trampa på pedalerna i normal drift eller så snart du uppnått en hastighet på **25/45 km/h** stängs eBike-drivningens assistans av. Drivningen aktiveras automatiskt så snart du trampar på pedalerna och hastigheten ligger under **25/45 km/h**.

För att **stänga av** eBike-systemet har du följande möjligheter:

- Tryck kort på på-/avknappen (4) på cykeldatorn.

- Stäng av eBike-batteriet med på-/avknappen (cykeltillverkarspecifika lösningar finns där på-/avknappen inte är tillgänglig; se tillverkarens bruksanvisning).
- Ta ut cykeldatorn ur fästet.

Om ingen funktion öppnas på eBike-drivningen under 10 minuter (t.ex. eftersom eBike står stilla), och ingen knapp trycks in eller på cykeldator eller manöverenhet, stängs eBike-systemet av och därmed även batteriet av energibesparings-skäl.

Cykeldatorns energiförsörjning

Om cykeldatorn sitter i hållaren (5), om ett tillräckligt laddat eBike-batteri har satts in i eBike och om eBike-systemet är tillslaget försörjs cykeldator-batteriet av eBike-batteriet med energi.

Om cykeldatorn tas ut ur hållaren (5) försörjs den med el från cykeldatorns batteri. Om cykeldator-batteriet är svagt visas ett varningsmeddelande på displayen.

För att ladda upp cykeldatorns batteri sätter du in den hållaren igen (5). Observera att om eBike-batteriet inte laddas för tillfället kan eBike-systemet stänga av sig automatiskt efter 10 minuter. I detta fall avbryts också laddningen av cykeldator-batteriet.

Cykeldatorn kan också laddas upp via USB-anslutningen (6). För att göra detta, öppna skyddsskåpan (17). Anslut USB-uttaget på cykeldatorn till en vanlig USB-laddare via en micro-USB-kabel (ingår inte i standardleveransen) eller till USB-uttaget på en dator (max. 5 V laddspänning, max. 500 mA laddström).

Om cykeldatorn tas ut ur hållaren (5) förblir funktionernas samtliga värden sparade och visas även i fortsättningen. Utan att Kiox-batteriet laddas igen kvarstår datum och tid maximalt i 6 månader. Vid påslagning efter detta måste datum och klockslag ställas in på nytt vid *Bluetooth*®-anslutning till appen och GPS-lokalisering på smarttelefonen.

Observera: Kiox laddas **endast** i påslaget tillstånd.

Observera: Om Kiox stängs av under laddning med USB-kabel kan den startas först när USB-kabeln dragits ut.

Observera: För att uppnå en maximal livslängd hos cykeldatorns batteri ska det laddas i en timme var tredje månad.

Indikering batteristatus

Indikering för eBike-batteriets status **d** (se „Startskärm“, Sidan Svensk – 6) kan avläsas på statusskärmen och i statusraden. eBike-batteriets laddning kan också läsas av på LED:erna på eBike-batteriet som sådant.

Indikeringens färg	Förklaring
vit	eBike-batteriet har över 30 % kvar.
gul	eBike-batteriet är laddat till mellan 15 % och 30 %.
röd	eBike-batteriet är laddat till mellan 0 % och 15 %.

Indikeringens färg	Förklaring
röd + !	Kapaciteten för assistans av drivningen är förbrukad och assistansen stängs av. Den kvarvarande kapaciteten används för cykelbelysningen och cykeldatorn.

Om eBike-batteriet laddas på cykeln visas ett meddelande.

Om cykeldatorn tas ut ur hållaren (5) sparas den senast visade batteriladdningsstatusen.

Strömbesparingsläge/återställ Kiox

Cykeldatorn har ett strömbesparingsläge som reducerar urladdningen av det interna batteriet till ett minimum. Då nollställs datum och klockslag.

Detta läge kan aktiveras genom att man trycker länge (minst 8 sek.) på på-/av-knappen (4) på cykeldatorn.

Om cykeldatorn inte startar genom ett kort tryck på på-/av-knappen (4) befinner den sig i strömbesparingsläge.

Du kan avsluta strömbesparingsläget igen genom att trycka på på-/av-knappen (4) i minst 2 sek.

Cykeldatorn känner av om den befinner sig i ett läge med full funktionalitet. Om du trycker på på-/av-knappen (4) i ett läge med full funktionalitet i minst 8 sek övergår cykeldatorn till strömbesparingsläge. Om Kiox mot förmodan inte skulle befinna sig i ett läge med full funktionalitet och inte kan användas så fungerar ett långt tryck (minst 8 sek) på på-/av-knappen (4) som en nollställning. Efter nollställningen startas cykeldatorn automatiskt igen efter ca 5 sek. Om Kiox inte startas på nytt, tryck på på-/av-knappen (4) i 2 sek.

För att återställa Kiox till fabriksinställningar, välj

<Inställningar> → **<Systeminst>** →

<Fabriksåterställning>. Alla användardata kommer då att raderas.

Ställa in stödnivå

På manöverenheten (7) går det att ställa in hur kraftig assistans eBike-drivningen skall ge vid trampningen. Assistansnivån kan ändras när som helst, även under färd.

Anmärkning: Vid enskilda utföranden kan det hända att stödnivån är förinställd och inte kan ändras. Det kan också hända att det finns färre stödnivåer till förfogande än vad som anges här.

Följande assistansnivåer står maximalt till förfogande:

- **OFF:** Motorassistansen är avstängd, eBike kan förflyttas genom att trampa, som med en vanlig cykel. Påskjutningshjälpen kan inte aktiveras på denna stödnivå.
- **ECO:** Aktivt stöd vid maximal effektivitet för maximal räckvidd
- **TOUR:** Konstant stöd vid färder med stor räckvidd

SPORT/eMTB:

SPORT: kraftfullt stöd för sportig körning på bergiga sträckor samt för stadstrafik

eMTB: optimalt stöd i varje terräng, sportig körning, förbättrad dynamik, maximal prestanda (**eMTB** endast tillgänglig i kombination med drivenheterna BDU250P CX, BDU365, BDU450 CX och BDU480 CX. Eventuellt krävs en programvaruuppdatering.)

TURBO: maximalt stöd upp till höga trampfrekvenser, för sportig cykling

För att **öka** assistansnivån, tryck på knappen **+** (**12**) på manöverenheten tills önskad assistansnivå visas, för att **sänka** trycker du på knappen **-** (**11**).

Den aktuella motoreffekten visas på **h** (se „Startskärm“, Sidan Svensk – 6). Den maximala motoreffekten beror på den valda assistansnivån.

Om cykeldatorn tas ut ur hållaren (**5**) sparas den senast visade assistansnivån.

In- och urkoppling av påskjutningshjälp

Påskjutningshjälpen kan underlätta påskjutningen av eBike. Hastigheten i denna funktion är beroende av ilagd växel och kan uppnå högst **6 km/h**. Ju lägre ilagd växel är desto lägre är hastigheten i funktionen ledhjälp (vid full effekt).

► **Funktionen Påskjutningshjälp får endast användas när du skuter på eBike.** Om hjulen på eBike inte har någon markkontakt då påskjutningshjälpen används finns det risk för personskador.

För att **aktivera** påskjutningshjälpen, tryck på knappen **WALK** på din cykeldator. Efter aktiveringen, tryck inom 3 sekunder på knappen **+** och håll den intryckt. eBike-drivningen startas.

Anmärkning: Påskjutningshjälpen kan inte aktiveras på stödnivån **OFF**.

Gångstödet **kopplas ur** så snart som något av följande inträffar:

- Släpp knappen **+**,
- eBike-systemets hjul blockeras (t.ex. genom att bromsa eller stöta emot ett hinder),
- hastigheten överskrider **6 km/h**.

Påskjutningshjälpens funktionssätt omfattas av landspecifika bestämmelser och kan därför avvika från den ovan nämnda beskrivningen eller vara avaktiverade.

Tända/släcka cykelbelysning

I utförandet där cykelljuset drivs av eBike-systemet kan fram- och bakljuset slås på och av samtidigt via cykeldatorn och knappen cykelljus (**3**).

Kontrollera att din cykelbelysning fungerar korrekt varje gång du ska cykla.

När lampan lyser tänds indikeringen cykelljus **c** (se „Startskärm“, Sidan Svensk – 6) i statusraden på displayen.

Tändning och släckning av lamporna påverkar inte displayens bakgrundsbelysning.

Skapa en användarprofil

För att kunna använda manöversystemets samtliga funktioner måste du registrera dig online.

Med en användarprofil kan du bland annat analysera dina färddata och rutter.

Du kan skapa en användarprofil via appen **Bosch eBike Connect** eller direkt på www.eBike-Connect.com. Ange den information som krävs för registrering. Appen **Bosch eBike Connect** kan du ladda ner gratis via App Store (för Apple iPhone) eller via Google Play Store (för Android-enheter).

Anslutning av cykeldatorn till appen Bosch eBike Connect

Anslutning till smarttelefonen upprättas enligt följande:

- Starta appen.
- Välj filken **<Min eBike>**.
- Välj **<Lägg till en ny eBike-enhet>**.
- Lägg till **Kiox**.

Nu visas ett meddelande i appen att knappen cykelbelysning (**3**) på cykeldatorn ska tryckas in i 5 sekunder.

Tryck i 5 sekunder på knappen (**3**). Cykeldatorn aktiverar **Bluetooth® Low Energy**-anslutningen automatiskt och växlar till parkopplingsläge.

Följ anvisningarna på bildskärmen. Om parkopplingen har fullförts synkroniseras användarinformationen.

Observera: **Bluetooth®**-anslutningen behöver inte aktiveras manuellt.

Aktivitetsspårning

För att registrera aktiviteter krävs en registrering/inloggning i eBike Connect-portalen eller eBike Connect-appen.

För att de ska sparas måste du godkänna att dina platsdata sparas i portalen/appen. Nu visas dina aktiviteter i portalen och i appen. Registrering av din position sker endast när cykeldatorn är ansluten till appen Bike Connect.

eShift (tillval)

eShift är en integrering av automatväxlingssystem till eBike-systemet. eShift-komponenterna är anslutna elektriskt till drivenheten av tillverkaren. Hanteringen av de elektroniska växlingssystemen beskrivs i en egen bruksanvisning.

eSuspension (tillval)

eSuspension innebär integrerade elektroniska dämpnings- och fjädringselement i eBike-systemet. Via **Snabbmeny** kan fördefinierade inställningar för eSuspension-systemet väljas. Närmare information om inställningarna hittar du i bruksanvisningen från eSuspension-tillverkaren. eSuspension är endast tillgängligt tillsammans med cykeldatorn Kiox och i kombination med drivenheterna BDU450 CX, BDU480 CX och BDU490P.

ABS – antiblockeringsystem (tillval)

Om cykeln är utrustad med en Bosch eBike-ABS som inte har en extern kontrollampa visas kontrollampen i **Kiox**s display

vid systemstart och vid fel. Närmare information om ABS och hur det fungerar hittar du i dess bruksanvisning.

Lock (premiumfunktion)

Denna låsfunktion (Lock) kan köpas i <Shop> i appen eBike Connect. När låsfunktionen är aktiverad är assistenten för eBike-drivenheten avaktiverad genom att cykeldatorn dras ut. Aktivering är då endast möjligt med den cykeldator som tillhör din eBike.

En detaljerad anvisning finns i den online-baserade driftsanvisningen på www.Bosch-eBike.com/Kiox-manual.

Programuppdateringar

Programuppdateringar överförs i bakgrunden från appen till cykeldatorn så snart appen är ansluten till cykeldatorn. Om en uppdatering har överförts helt visas detta **tre gånger** vid omstart av cykeldatorn.

Alternativt kan du kontrollera om en uppdatering finns tillgänglig på <Systeminst>.

Energiförsörjning av externa enheter via USB-anslutning

Med hjälp av USB-anslutningen kan de flesta enheterna, som kan försörjas med energi via USB (t.ex. diverse mobiltelefoner) drivas och/eller laddas upp.

Förutsättningen för laddningen är att cykeldatorn och ett tillräckligt laddat batteri har satts i eBike.

Öppna skyddsluckan (17) till USB-anslutningen på cykeldatorn. Anslut USB-anslutningen på den externa enheten via en standardmässig Micro A – Micro B USB-kabel (finns hos din Bosch eBike-återförsäljare) till USB-anslutningen (6) på cykeldatorn.

Efter att förbrukaren tagits bort ska USB-anslutningen förslutas noga med skyddslocket (17).

En USB-anslutning är ingen vattentät stickanslutning. När du cyklar i regn får ingen extern enhet vara ansluten och USB-anslutningen ska vara helt stängd med skyddskåpan (17).

Observera: Anslutna förbrukare kan påverka eBikes räckvidd.

Visningar och inställningar av cykeldatorn

Anmärkning: Samtliga framställningar av användargränssnittet och användargränssnittstexter på följande sidor motsvarar programvarans status vid manualtryckningen. Efter en programvaruuppdatering kan det hända att gränssnittet och/eller displaytexter ändrar sig något.

Manövrering

Med knapparna **< (10)** och **> (8)** kan de olika skärmarna med färddata även nå medan du kör. På så sätt kan båda händer bli kvar på styret.

Med knapparna **+ (12)** och **- (11)** kan du öka eller minska assistansnivån.

De **<Inställningar>** som kan nås via **Statusskärm** kan inte anpassas under körningen.

Med uralisknappen **(9)** kan du välja följande funktioner:

- Du får tillgång till snabbmenyn under färd.
- Du öppna inställningsmenyn i **Statusskärm** när du står stilla.
- Du kan bekräfta inmatningar och informationsrutor.
- Du kan lämna en dialog.

Om cykeldatorn tas ut ur sin hållare och inte stängs av visas information om senaste färdsträcka och statusinformation på rad efter varandra.

Om ingen knapp trycks in efter att cykeldatorn tagits ut ur fästet stängs cykeldatorn av efter 1 minut.

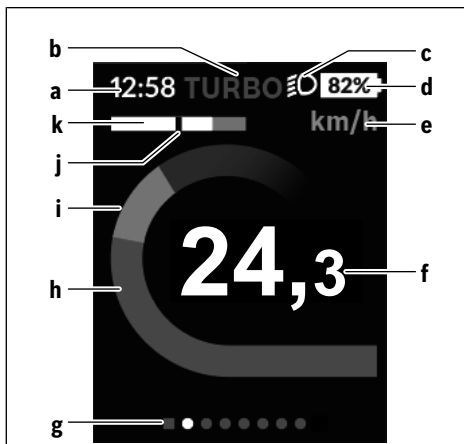
Skärm-ordningsföljd

Om cykeldatorn sitter i sin hållare kan du öppna följande indikeringar efter varandra:

1. Startskärm
2. Klockslog och räckvidd
3. Sträcka och körtid
4. Effekt och stegfrekvens
5. Genomsnittlig hastighet och maximal hastighet
6. Sträcka, räckvidd, effekt och puls
7. Puls
8. Kaloriförbrukning och total sträcka
9. Statusskärm

Startskärm

Så snart den påslagna cykeldatorn sätts in i hållaren visas startskärmen.



- a** Indikering klockslog/hastighet
- b** Visning assistansnivå
- c** Indikering cykelljus
- d** Laddningsstatus eBike-batteri
- e** Indikering hastighetsenhet^{A)}
- f** Hastighet
- g** Orienteringsrad
- h** Motoreffekt
- i** Egen effekt
- j** Genomsnittlig hastighet
- k** Effektindikering

A) Kan ändras via statusskärmen **<Inställningar>**.

Indikeringarna **a...d** utgör statusraden och visas på alla skärmar. Om hastigheten redan visas på själva skärmen växlar indikeringen **a** till aktuellt klockslog i timmar och minuter. Följande visas i statusraden:

- **Hastighet/klockslog:** aktuell hastighet i km/h eller mph resp. aktuellt klockslog
- **Assistansnivå:** indikering av aktuell assistans med hjälp av färgkoder
- **Lampa:** en symbol för att cykelljuset är på
- **Laddningsnivå eBike-batteri:** indikering av aktuell laddningsnivå i procent

I effektindikeringen **k** visas aktuell hastighet (vit stapel) i förhållande till din genomsnittliga hastighet **j**. På denna bild ser du direkt om din aktuella hastighet ligger över eller under ditt genomsnittliga värde (till vänster om det svarta strecket = under det genomsnittliga värdet, till höger om det svarta strecket = över det genomsnittliga värdet).

På orienteringsraden **g** kan du se på vilken skärm du befinner dig. Aktuell skärm är markerad. Med knapparna **< (10)** och **> (8)** kan du gå till andra skärmar. Från den första startskärmen når du statusskärmen med hjälp av knappen **< (10)**.

Statusskärm



På statusskärmen visas bredvid statusraden även aktuellt klockslag, laddningsnivå för alla batterier på din eBike samt laddningsnivå för din smarttelefon, om den är ansluten via *Bluetooth*®. Under detta visas ev. symboler för aktiverad *Bluetooth*®-funktion eller enheter som är anslutna via *Bluetooth*® (t.ex. en pulsmätare). Dessutom visas

datum för senaste synkronisering mellan smarttelefon och Kiox.

Nederst har du tillgång till **<Inställningar>**.

<Inställningar>

Du får tillgång till inställningsmenyn via statusskärmen.

<Inställningar> kan inte nås och anpassas under färd.

Med knapparna – **(11)** och + **(12)** kan du välja önskad inställning och öppna denna samt eventuella undermenyer med urvalsknappen **(9)**. Från respektive inställningsmeny kan du bläddra tillbaka till föregående meny med knappen **< (10)**.

På den första navigationsnivån finns följande övergripande områden:

- **<Registrering>** – anvisningar för registrering:
Denna meny punkt visas endast om du inte har registrerat dig i eBike Connect ännu.
- **<Min eBike>** – inställningar för din eBike:
Du kan nollställa räknare, som trippmätare och genomsnittsvärde, automatiskt eller manuellt, samt återställa räckvidden. Du kan ändra det värde för hjulomkrets som förinställts av tillverkaren med $\pm 5\%$. Om din eBike är utrustad med **eShift** kan du även konfigurera ditt eShift-system. Cykeltillverkaren eller återförsäljaren kan basera servicetidpunkten på ett visst antal cyklade kilometer och/eller en viss tidsperiod. Under **<Nästa service (Nästa eBike-service): [DD. MM. ÅÅÅÅ] eller efter [xxxxx] [km]>** visas när det är dags för service. På eBike-komponentsidan visas serienummer, hårdvarustatus, programvarustatus och andra parametrar som är relevanta för komponenten.
- **<Min profil>** – information om aktiv användare
- **<Bluetooth>** – påslagning och avstängning av *Bluetooth*®-funktionen:
anslutna enheter visas.

- **<Systeminst>** – en lista med alternativ för inställning av din cykeldator:
Du kan visa hastighet och avstånd i kilometer eller miles, klockslag i 12- eller 24-timmarsformat, välja klockslag, datum och tidzon samt ställa in önskat språk. Du kan återställa Kiox till fabriksinställningarna, starta en programvaruuppdatering (om tillgänglig) och välja mellan svart och vit design.
- **<Information>** – information om din Kiox:
Anvisningar för FAQ (vanliga frågor), certifieringar, kontaktinformation, information om licenser
En detaljerad beskrivning av de enskilda parametrarna finns i nätversionen av bruksanvisningen under www.Bosch-eBike.com/Kiox-manual.

Snabbmeny

I Snabbmeny visas utvalda inställningar som också kan anpassas under färd.

Snabbmeny kan även nås via urvalsknappen **(9)**. Ingen åtkomst från **Statusskärm**.

Du kan göra följande inställningar via **Snabbmeny**:

- **<Återställ färd?>**
All information om tillryggalagd sträcka återställs till noll.
- **<eShift>**
Du kan ställa in stegfrekvensen här.
- **<eSuspension>**
Här kan du ställa in ett dämpnings- eller fjädringsläge som definierats av tillverkaren.

Visning felkod

eBike-systemets komponenter kontrolleras ständigt automatiskt. Om ett fel konstateras visas respektive felkod på cykeldatorn.

Beroende på typ av fel stängs i förekommande fall även drivningen av. De går dock att fortsätta cykla utan hjälp av drivningen. Innan du ger dig ut på en ny tur bör du dock kontrollera eBike.

► **Låt endast auktoriserade cykelverkstäder utföra reparationer.**

Kod	Orsak	Åtgärd
410	En eller flera knappar på cykeldatorn är blockerade.	Kontrollera om knappar har fastnat t.ex. på grund av att smuts trängt in. Rengör knapparna vid behov.
414	Anslutningsproblem med manöverenheten	Låt kontrollera anslutningar och förbindelser
418	En eller flera knappar på manöverenheten är blockerade.	Kontrollera om knappar har fastnat t.ex. på grund av att smuts trängt in. Rengör knapparna vid behov.
419	Konfigurationsfel	Starta om systemet på nytt. Om problemet kvarstår, kontakta din Bosch eBike-återförsäljare.
422	Anslutningsproblem hos drivenheten	Låt kontrollera anslutningar och förbindelser
423	Anslutningsproblem med eBike-batteriet	Låt kontrollera anslutningar och förbindelser
424	Inbördes kommunikationsfel mellan komponenterna	Låt kontrollera anslutningar och förbindelser
426	Internt tidsöverskridandefel	Starta om systemet på nytt. Om problemet kvarstår, kontakta din Bosch eBike-återförsäljare. Vid denna felstatus är det inte möjligt att visa eller anpassa däckomkretsen.
430	Cykeldatorns interna batteri är tomt (gäller ej BUI350)	Ladda upp cykeldatorn (i hållaren eller via USB-anslutningen)
431	Versionsfel på programvaran	Starta om systemet på nytt. Om problemet kvarstår, kontakta din Bosch eBike-återförsäljare.
440	Internt fel hos drivenheten	Starta om systemet på nytt. Om problemet kvarstår, kontakta din Bosch eBike-återförsäljare.
450	Internt programfel	Starta om systemet på nytt. Om problemet kvarstår, kontakta din Bosch eBike-återförsäljare.
460	Fel på USB-anslutningen	Koppla från kabeln till USB-anslutningen cykeldatorn. Om problemet kvarstår, kontakta din Bosch eBike-återförsäljare.
490	Internt fel på cykeldatorn	Låt kontrollera cykeldatorn
500	Internt fel hos drivenheten	Starta om systemet på nytt. Om problemet kvarstår, kontakta din Bosch eBike-återförsäljare.
502	Fel på cykelbelysningen	Kontrollera belysningen och tillhörande kablar. Starta om systemet på nytt. Om problemet kvarstår, kontakta din Bosch eBike-återförsäljare.
503	Fel på hastighetssensorn	Starta om systemet på nytt. Om problemet kvarstår, kontakta din Bosch eBike-återförsäljare.
504	Manipulering av hastighetssignalen har identifierats.	Kontrollera och ställ eventuellt in ekermagnetens position. Kontrollera med avseende på manipulation (tuning). Drivningens stöd minskas.
510	Internt sensorfel	Starta om systemet på nytt. Om problemet kvarstår, kontakta din Bosch eBike-återförsäljare.
511	Internt fel hos drivenheten	Starta om systemet på nytt. Om problemet kvarstår, kontakta din Bosch eBike-återförsäljare.
530	Batterifel	Stäng av eBike, ta ur eBike-batteriet och sätt in eBike-batteriet igen. Starta om systemet på nytt. Om problemet kvarstår, kontakta din Bosch eBike-återförsäljare.
531	Konfigurationsfel	Starta om systemet på nytt. Om problemet kvarstår, kontakta din Bosch eBike-återförsäljare.

Kod	Orsak	Åtgärd
540	Temperaturfel	eBike befinner sig utanför det tillåtna temperaturområdet. Stäng av eBike-systemet för att låta drivenheten antingen svalna eller värmas upp till det tillåtna temperaturområdet. Starta om systemet på nytt. Om problemet kvarstår, kontakta din Bosch eBike-återförsäljare.
550	En otillåten förbrukare har identifierats.	Avlägsna förbrukaren. Starta om systemet på nytt. Om problemet kvarstår, kontakta din Bosch eBike-återförsäljare.
580	Versionsfel på programvaran	Starta om systemet på nytt. Om problemet kvarstår, kontakta din Bosch eBike-återförsäljare.
591	Autentiseringsfel	Stäng av eBike-systemet. Ta bort batteriet och sätt i det igen. Starta om systemet på nytt. Om problemet kvarstår, kontakta din Bosch eBike-återförsäljare.
592	Inkompatibel komponent	Använd en kompatibel display. Om problemet kvarstår, kontakta din Bosch eBike-återförsäljare.
593	Konfigurationsfel	Starta om systemet på nytt. Om problemet kvarstår, kontakta din Bosch eBike-återförsäljare.
595, 596	Kommunikationsfel	Kontrollera anslutningarna till växellådan och starta om systemet. Om problemet kvarstår, kontakta din Bosch eBike-återförsäljare.
602	Internt batterifel	Starta om systemet på nytt. Om problemet kvarstår, kontakta din Bosch eBike-återförsäljare.
603	Internt batterifel	Starta om systemet på nytt. Om problemet kvarstår, kontakta din Bosch eBike-återförsäljare.
605	Batteritemperaturfel	Batteriet befinner sig utanför tillåtet temperaturområde. Stäng av eBike-systemet för att låta batteriet antingen svalna eller värmas upp till det tillåtna temperaturområdet. Starta om systemet på nytt. Om problemet kvarstår, kontakta din Bosch eBike-återförsäljare.
606	Externt batterifel	Kontrollera kablarna. Starta om systemet på nytt. Om problemet kvarstår, kontakta din Bosch eBike-återförsäljare.
610	Batterispänningsfel	Starta om systemet på nytt. Om problemet kvarstår, kontakta din Bosch eBike-återförsäljare.
620	Fel på laddaren	Byt laddaren. Kontakta din Bosch eBike-återförsäljare.
640	Internt batterifel	Starta om systemet på nytt. Om problemet kvarstår, kontakta din Bosch eBike-återförsäljare.
655	Flera batterifel	Stäng av eBike-systemet. Ta bort batteriet och sätt i det igen. Starta om systemet på nytt. Om problemet kvarstår, kontakta din Bosch eBike-återförsäljare.
656	Versionsfel på programvaran	Kontakta din Bosch eBike-återförsäljare så att denne kan genomföra en programuppdatering.
7xx	Fel hos extern komponent	Beakta uppgifterna i bruksanvisningen från respektive tillverkare.
800	Internt ABS-fel	Kontakta din Bosch eBike-återförsäljare.
810	Osannolika signaler på hjulhastighets-sensorn	Kontakta din Bosch eBike-återförsäljare.
820	Fel på ledning till den främre hjulhastighetssensorn	Kontakta din Bosch eBike-återförsäljare.
821 ... 826	Osannolika signaler på den främre hjulhastighets-sensorn Sensorplattan kanske saknas eller är defekt eller felaktigt monterad, stor skillnad i hjuldiameter mellan framhjul och	Starta om systemet och provkör i minst 2 minuter. ABS-kontrolllampan ska slockna. Om problemet kvarstår, kontakta din Bosch eBike-återförsäljare.

Kod	Orsak	Åtgärd
	bakhjul, extremkörning som körning på bara bakhjulet	
830	Fel på ledning till den bakre hjulhastighetssensorn	Kontakta din Bosch eBike-återförsäljare.
831 833 ... 835	Osannolika signaler på den bakre hjulhastighets-sensorn Sensorplattan kanske saknas eller är defekt eller felaktigt monterad, stor skillnad i hjuldiameter mellan framhjul och bakhjul, extremkörning som körning på bara bakhjulet	Starta om systemet och provkör i minst 2 minuter. ABS-kontrolllampan ska slockna. Om problemet kvarstår, kontakta din Bosch eBike-återförsäljare.
840	Internt ABS-fel	Kontakta din Bosch eBike-återförsäljare.
850	Internt ABS-fel	Kontakta din Bosch eBike-återförsäljare.
860, 861	Fel på spänningsförsörjningen	Starta om systemet på nytt. Om problemet kvarstår, kontakta din Bosch eBike-återförsäljare.
870, 871 880 883 ... 885	Kommunikationsfel	Starta om systemet på nytt. Om problemet kvarstår, kontakta din Bosch eBike-återförsäljare.
889	Internt ABS-fel	Kontakta din Bosch eBike-återförsäljare.
890	ABS-kontrolllampan är defekt eller saknas, möjlig felfunktion hos ABS.	Kontakta din Bosch eBike-återförsäljare.
Ingen indikering	Internt fel på cykeldatorn	Starta om eBike-systemet genom att stänga av det och sätta på det igen.

Underhåll och service

Underhåll och rengöring

Inga komponenter får rengöras med högtryckstvätt.

Håll cykeldatorns skärm ren. Vid smuts kan det leda till felaktig ljusstyrkeidentifiering.

Vid rengöring av din cykeldator, använd en mjuk trasa som endast är fuktad med vatten. Använd inga rengöringsmedel. eBike-systemet ska genomgå teknisk kontroll minst en gång om året (bl.a. mekanik, uppdatering av systemprogramvaran).

Dessutom kan cykelförsäljaren basera ett visst antal cyklade kilometer och/eller en viss tidsperiod vid beräkning av servicetidpunkten. I detta fall visas att det är dags för service varje gång cykeldatorn startas.

För service eller reparationer på eBike vänder du dig till en auktoriserad fackhandlare.

► **Låt endast auktoriserade cykelverkstäder utföra reparationer.**

Kundtjänst och applikationsrådgivning

Vid alla frågor om eBike-systemet och dess komponenter vänder du dig till en auktoriserad fackhandlare.

Kontaktdata till auktoriserade cykelhandlare hittar du på internetsidan www.bosch-ebike.com.

Transport

► **Om du tar med dig din eBike på utsidan av bilen, som t.ex. på ett takräcke för cyklar eller cykelhållare, bör du ta av eBike-batteriet för att undvika skador.**

Avfallshantering



Drivenhet, cykeldator inkl. manöverenhet, batteri, hastighetssensor, tillbehör och förpackningar skall återvinnas på ett miljövänligt sätt.

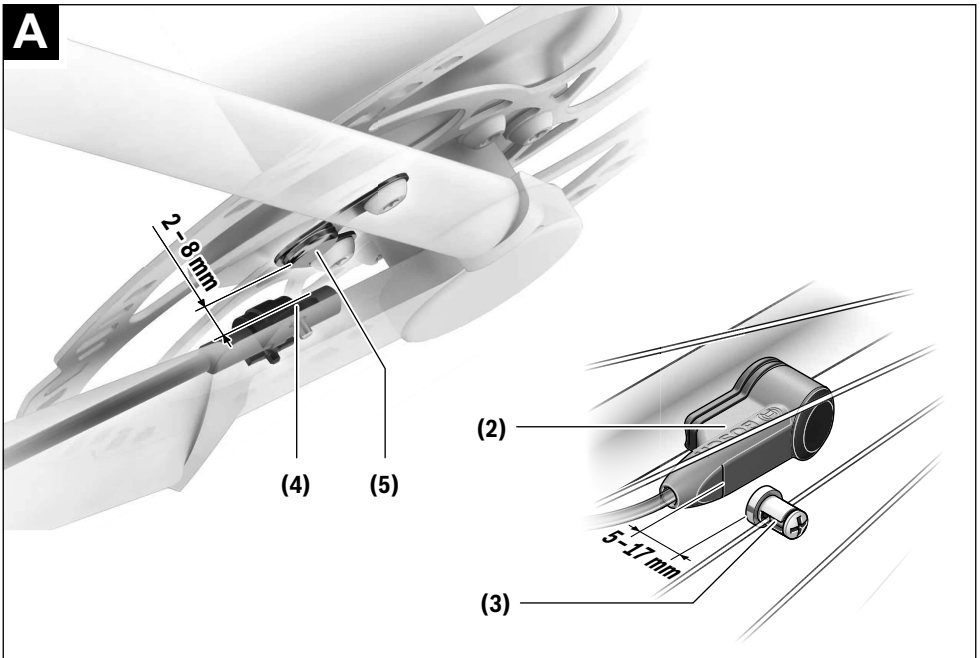
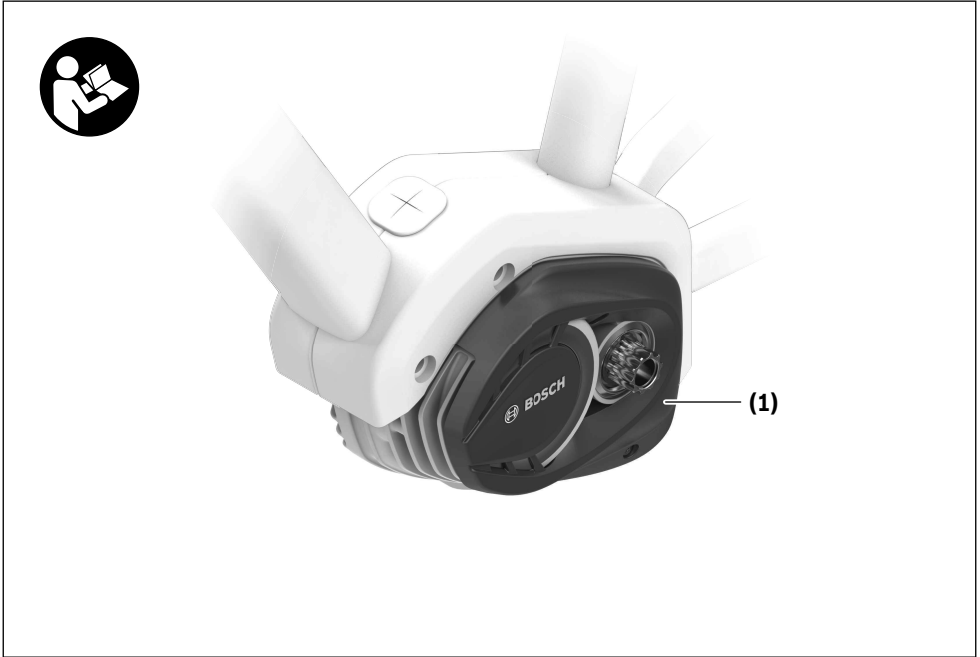
Släng inte eBikes och dess komponenter i hushållsavfallet!



Enligt det europeiska direktivet 2012/19/EU skall obrukbara elektriska apparater och enligt det europeiska direktivet 2006/66/EG felaktiga eller förbrukade batterier samlas in separat och tillförs en miljöanpassad avfallshantering.

Lämna ej funktionsdugliga batterier och cykeldatorer till en auktoriserad cykelhandlare.

Ändringar förbehålles.



Veiligheidsaanwijzingen



Lees alle veiligheidsaanwijzingen en instructies. Het niet naleven van de veiligheidsaanwijzingen en instructies kan elektrische schokken, brand en/of zware verwondingen veroorzaken.

Bewaar alle veiligheidsaanwijzingen en instructies voor de toekomst.

Het in deze gebruiksaanwijzing gebruikte begrip **accu** heeft betrekking op alle originele Bosch eBike-accu's.

- ▶ **Neem geen maatregelen die het vermogen of de maximaal ondersteunde snelheid van uw aandrijving beïnvloeden, met name verhogen.** Zo kunt u zichzelf en anderen in gevaar brengen, en maakt u zich mogelijk schuldig aan illegale praktijken in het publieke domein.
- ▶ **Breng geen veranderingen bij uw eBike-systeem aan of breng geen andere producten aan die geschikt zouden zijn om het vermogen van uw eBike-systeem te verhogen.** U vermindert hiermee gewoonlijk de levensduur van het systeem en u riskeert schade aan de aandrijving en aan het rijwiel. Bovendien bestaat het gevaar dat u uw aanspraak op garantie op het door u gekochte rijwiel verliest. Door een verkeerde omgang met het systeem brengt u bovendien uw veiligheid en die van andere verkeersdeelnemers in gevaar en riskeert u hierdoor ongevallen die aan manipulatie te wijten zijn, hoge persoonlijke aansprakelijkheidskosten en eventueel zelfs het gevaar op een strafrechtelijke vervolging.
- ▶ **Open de aandrijving niet zelf. De aandrijving mag alleen door gekwalificeerd vakpersoneel en alleen met originele vervangingsonderdelen gerepareerd worden.** Hiermee wordt gegarandeerd dat de veiligheid van de aandrijving behouden blijft. Bij onbevoegd openen van de aandrijving vervalt de aanspraak op garantie.
- ▶ **Alle op de aandrijving gemonteerde componenten en alle andere componenten van de eBike-aandrijving (bijv. kettingblad, opname van kettingblad, pedalen) mogen alleen vervangen worden door componenten met een identieke constructie of door componenten die door de fietsfabrikant speciaal voor uw eBike zijn goedgekeurd.** Daardoor wordt de aandrijving beschermd tegen overbelasting en beschadiging.
- ▶ **Haal de accu uit de eBike, voordat u werkzaamheden (bijv. inspectie, reparatie, montage, onderhoud, werkzaamheden aan de ketting etc.) aan de eBike uitvoert, deze met de auto of het vliegtuig vervoert of bewaart.** Bij het per ongeluk activeren van het eBike-systeem bestaat er verwondingsgevaar.
- ▶ **De functie duwhulp mag uitsluitend bij het duwen van de eBike gebruikt worden.** Hebben de wielen van de eBike bij het gebruik van de duwhulp geen contact met de bodem, dan bestaat verwondingsgevaar.
- ▶ **Wanneer de duwhulp is ingeschakeld, draaien mogelijk de pedalen mee.** Let er bij geactiveerde duwhulp op

dat u met uw benen ver genoeg van de draaiende pedalen blijft. Er bestaat verwondingsgevaar.



Bij delen van de aandrijving kunnen onder extreme omstandigheden, zoals bijv. aanhoudend hoge belasting met lage snelheid bij berg- of lastritten, temperaturen >60 °C heersen.

- ▶ **Kom na een rit niet onbeschermd met handen of benen in aanraking met de behuizing van de aandrijving.** Onder extreme omstandigheden, zoals bijv. aanhoudend hoge draaimomenten bij lage rijnsnelheden of bij berg- en lastritten, kunnen zeer hoge temperaturen bij de behuizing bereikt worden. De temperaturen die bij de behuizing van de Drive Unit kunnen ontstaan, worden door de volgende factoren beïnvloed:
 - omgevingstemperatuur
 - rijprofiel (route/helling)
 - rijduur
 - ondersteuningsmodi
 - gebruikersgedrag (eigen prestatie)
 - totaal gewicht (fiets, eBike, bagage)
 - motorafdekking van de aandrijving
 - warmte-afvoereigenschappen van het fietsframe
 - type aandrijving en soort versnelling
- ▶ **Gebruik uitsluitend originele Bosch accu's die door de fabrikant voor uw eBike goedgekeurd werden.** Het gebruik van andere accu's kan tot letsel en brandgevaar leiden. Bij gebruik van andere accu's wordt door Bosch geen aansprakelijkheid aanvaard en geen garantie geboden.
- ▶ **Neem goed nota van alle nationale voorschriften voor toelating en gebruik van eBikes.**
- ▶ **Lees de veiligheidsaanwijzingen en instructies in alle gebruiksaanwijzingen van het eBike-systeem evenals in de gebruiksaanwijzing van uw eBike, en neem deze in acht.**

Privacyverklaring

Bij de aansluiting van de eBike op de Bosch DiagnosticTool worden gegevens met het doel van productverbetering over het gebruik van de Bosch aandrijving (o.a. energieverbruik, temperatuur enz.) doorgegeven aan Bosch eBike Systems (Robert Bosch GmbH). Meer informatie krijgt u op de Bosch eBike website www.bosch-ebike.com.

Beschrijving van product en werking

Beoogd gebruik

De aandrijfseenheid is uitsluitend bestemd voor de aandrijving van uw eBike en mag niet voor andere doeleinden gebruikt worden.

Naast de hier weergegeven functies kan het zijn dat op elk moment softwarewijzigingen voor het verhelpen van fouten en voor functiewijzigingen geïmplementeerd worden.

Afgebeelde componenten

Sommige weergaven in deze gebruiksaanwijzing kunnen, afhankelijk van de uitrusting van uw eBike, in geringe mate afwijken van de werkelijke omstandigheden.

Technische gegevens

Aandrijfseenheid		Drive Unit Performance Line CX/ Cargo Line	Drive Unit Performance Line Speed/ Cargo Line Speed
Productnummer		BDU450 CX	BDU490P
Nominaal continu vermogen	W	250	250
Draaimoment bij aandrijving max.	Nm	85	75/85 ^{A)}
Nominale spanning	V=	36	36
Gebruikstemperatuur	°C	-5 ... +40	-5 ... +40
Opslagtemperatuur	°C	+10 ... +40	+10 ... +40
Beschermklasse		IP 54	IP 54
Gewicht, ca.	kg	3	3

A) Wordt door fietsfabrikant vastgelegd
Bosch eBike-systeem gebruikt FreeRTOS (zie <http://www.freertos.org>).

Fietsverlichting^{A)}

Spanning ca. ^{B)}		V=	12
Maximaal vermogen			
- Voorlicht		W	17,4
- Achterlicht		W	0,6

A) afhankelijk van wettelijke regelingen niet in alle, per land verschillende uitvoeringen via accu van eBike mogelijk

B) Let er bij het vervangen van de lampen op of de lampen met het Bosch eBike-systeem compatibel zijn (vraag uw fietshandelaar) en of de opgegeven spanning overeenstemt. Er mogen alleen lampen met dezelfde spanning vervangen worden.

Verkeerd geplaaste lampen kunnen vernietigd worden!

Montage

Accu plaatsen of verwijderen

Voor het plaatsen van de eBike-accu in de eBike en voor het verwijderen dient u de gebruiksaanwijzing van de accu te lezen en in acht te nemen.

Snelheidssensor controleren (zie afbeelding A)

Speedsensor (standard)

De snelheidssensor (2) en de bijbehorende spaakmagneet (3) moeten zodanig gemonteerd zijn dat de spaakmagneet bij een omwenteling van het wiel op een afstand van mini-

maal 5 mm en maximaal 17 mm langs de snelheidssensor beweegt.

- (1) Aandrijfseenheid
- (2) Snelheidssensor
- (3) Spaakmagneet van snelheidssensor
- (4) Snelheidssensor (smal)^{A)}
- (5) Magneet^{B)}

A) afwijkende sensorvorm en montagepositie mogelijk

B) afwijkende montagepositie mogelijk

maal 5 mm en maximaal 17 mm langs de snelheidssensor beweegt.

Aanwijzing: Is de afstand tussen snelheidssensor (2) en spaakmagneet (3) te klein of te groot, of is de snelheidssensor (2) niet juist aangesloten, dan valt de snelheidsmeterindicatie uit en de eBike-aandrijving werkt in het noodloopprogramma.

Draai in dit geval de schroef van de spaakmagneet (3) los en bevestig de spaakmagneet zodanig aan de spaak dat deze op de juiste afstand langs de markering van de snelheidssensor loopt. Verschijnt ook daarna geen snelheid op de snelheidsmeterindicatie, neem dan contact op met een geautoriseerde rijwielhandel.

Speedsensor (slim)

De Speedsensor (slim) **(4)** en de bijbehorende magneet **(5)** zijn in de fabriek zodanig gemonteerd dat de magneet bij een omwenteling van het wiel op een afstand van minimaal 2 mm en maximaal 8 mm langs de snelheidssensor beweegt.

Bij constructieve veranderingen moet de correcte afstand tussen magneet en sensor aangehouden worden (zie afbeelding A).

Aanwijzing: Let er bij het monteren en demonteren van het achterwiel op dat u de sensor of de sensorhouder niet beschadigt.

Gebruik

Ingebruikname

Voorwaarden

Het eBike-systeem kan alleen geactiveerd worden, wanneer aan de volgende voorwaarden is voldaan:

- Een voldoende geladen accu is geplaatst (zie gebruiksaanwijzing van de accu).
- De boordcomputer is juist in de houder geplaatst (zie gebruiksaanwijzing van de boordcomputer).
- De snelheidssensor is juist aangesloten (zie „Snelheidssensor controleren (zie afbeelding A)“, Pagina Nederlands – 2).

eBike-systeem in-/uitschakelen

Voor het **inschakelen** van het eBike-systeem heeft u de volgende mogelijkheden:

- Als de boordcomputer bij het plaatsen in de houder al is ingeschakeld, dan wordt het eBike-systeem automatisch geactiveerd.
- Druk bij geplaatste boordcomputer en geplaatste eBike-accu één keer kort op de aan/uit-toets van de boordcomputer.
- Druk bij geplaatste boordcomputer op de aan/uit-toets van de eBike-accu (er zijn van de fietsfabrikant afhankelijke oplossingen mogelijk waarbij de aan/uit-toets van de accu niet toegankelijk is; zie gebruiksaanwijzing van de accu).

De aandrijving wordt geactiveerd, zodra u op de pedalen trapt (behalve bij de functie duwhulp, Duwhulp in-/uitschakelen). Het motorvermogen richt zich naar het ingestelde ondersteuningsniveau op de boordcomputer.

Zodra u in de normale modus stopt met op de pedalen te trappen of zodra u een snelheid van **25/45 km/h** heeft bereikt, wordt de ondersteuning door de eBike-aandrijving uitgeschakeld. De aandrijving wordt automatisch weer geactiveerd, zodra u op de pedalen trapt en de snelheid onder **25/45 km/h** ligt.

Voor het **uitschakelen** van het eBike-systeem heeft u de volgende mogelijkheden:

- Druk op de aan/uit-toets van de boordcomputer.
- Schakel de eBike-accu met de aan/uit-toets ervan uit (er zijn van de fietsfabrikant afhankelijke oplossingen mogelijk waarbij de aan/uit-toets van de accu niet toegankelijk is; zie gebruiksaanwijzing van de fietsfabrikant).
- Verwijder de boordcomputer uit de houder.

Als de eBike ongeveer 10 minuten lang niet bewogen wordt **en** er niet op een toets op de boordcomputer gedrukt wordt, dan schakelt het eBike-systeem omwille van energiebesparing automatisch uit.

eShift (optioneel)

Onder eShift verstaat men de integratie van elektronische schakelsystemen in het eBike-systeem. De eShift-componenten zijn door de fabrikant elektrisch verbonden met de aandrijving. De bediening van de elektronische schakelsystemen is beschreven in een eigen gebruiksaanwijzing.

Ondersteuningsniveau instellen

U kunt op de boordcomputer instellen hoe sterk de eBike-aandrijving u bij het trappen ondersteunt. Het ondersteuningsniveau kan altijd, ook tijdens het fietsen, gewijzigd worden.

Aanwijzing: Bij afzonderlijke uitvoeringen is het mogelijk dat het ondersteuningsniveau vooraf ingesteld is en niet gewijzigd kan worden. Het is ook mogelijk dat er kan worden gekozen uit minder ondersteuningsniveaus dan hier vermeld.

De volgende ondersteuningsniveaus staan maximaal ter beschikking:

- **OFF:** de motorondersteuning wordt uitgeschakeld, de eBike kan als een normale fiets alleen door te trappen voortbewogen worden. De duwhulp kan in dit ondersteuningsniveau niet geactiveerd worden.
- **ECO:** effectieve ondersteuning met maximale efficiëntie, voor maximaal bereik
- **TOUR:** gelijkmatige ondersteuning, voor tochten met een groot bereik
- **SPORT/eMTB:**
 - SPORT:** krachtige ondersteuning, voor sportief fietsen op bergachtige trajecten en voor stadsverkeer
 - eMTB:** optimale ondersteuning op elk terrein, sportief vertrekken, verbeterde dynamiek, maximale prestaties (**eMTB** alleen in combinatie met de aandrijfeenheden BDU250P CX, BDU365, BDU450 CX en BDU480 CX beschikbaar. Er is eventueel een software-update noodzakelijk.)
 - **TURBO:** maximale ondersteuning bij flink doortrappen, voor sportief fietsen

Het opgevraagde motorvermogen verschijnt op het display van de boordcomputer. Het maximale motorvermogen hangt van het gekozen ondersteuningsniveau af.

Ondersteuningsniveau	Ondersteuningsfactor ^{A)}		
	Performance Line (BDU490P)	Performance Line CX (BDU450 CX)	Cargo Line
ECO	60 %	60 %	60 %
TOUR	140 %	140 %	140 %
SPORT/eMTB	240 %	240/140...340 % ^{B)}	240 %
TURBO	340 %	340 %	400 %

A) De ondersteuningsfactor kan bij afzonderlijke uitvoeringen afwijken.

B) Maximumwaarde

Duwhulp in-/uitschakelen

De duwhulp kan het duwen van de eBike gemakkelijker maken. De snelheid in deze functie is afhankelijk van de ingeschakelde versnelling en kan maximaal **6 km/h** bereiken. Hoe kleiner de gekozen versnelling, hoe lager de snelheid in de functie duwhulp (bij volledig vermogen).

► **De functie duwhulp mag uitsluitend bij het duwen van de eBike gebruikt worden.** Hebben de wielen van de eBike bij het gebruik van de duwhulp geen contact met de bodem, dan bestaat verwondingsgevaar.

Voor het **activeren** van de duwhulp drukt u kort op de toets **WALK** op uw boordcomputer. Na de activering drukt u binnen 3 s op de toets **+** en houdt u deze ingedrukt. De aandrijving van de eBike wordt ingeschakeld.

Aanwijzing: De duwhulp kan in het ondersteuningsniveau **OFF** niet geactiveerd worden.

De duwhulp wordt **uitgeschakeld**, zodra zich een van de volgende situaties voordoet:

- u laat de toets **+** los,
- de wielen van de eBike worden geblokkeerd (bijv. door het remmen of het raken van een obstakel),
- de snelheid komt boven **6 km/h**.

De werkwijze van de duwhulp valt onder specifieke nationale voorschriften en kan daarom afwijken van de bovengenoemde beschrijving of gedeactiveerd zijn.

Fietsverlichting in-/uitschakelen

In de uitvoering waarbij het fietslicht door het eBike-systeem gevoed wordt, kunnen via de boordcomputer tegelijk voorlicht en achterlicht in- en uitgeschakeld worden.

Controleer telkens voordat u gaat fietsen of uw fietsverlichting correct werkt.

Aanwijzingen voor het fietsen met het eBike-systeem

Wanneer werkt de eBike-aandrijving?

De eBike-aandrijving ondersteunt u bij het fietsen zolang u op de pedalen trapt. Als u niet op de pedalen trapt, vindt geen ondersteuning plaats. Het motorvermogen is altijd afhankelijk van de kracht die u tijdens het trappen uitoefent.

Als u weinig kracht uitoefent, is de ondersteuning geringer dan wanneer u veel kracht uitoefent. Dat geldt onafhankelijk van het ondersteuningsniveau.

De eBike-aandrijving schakelt automatisch uit bij snelheden boven **25/45 km/h**. Daalt de snelheid onder **25/45 km/h**, dan staat de aandrijving automatisch weer ter beschikking. Een uitzondering geldt voor de functie duwhulp, waarbij de eBike zonder op de pedalen te trappen met geringe snelheid geduwd kan worden. Bij het gebruik van de duwhulp kunnen de pedalen meedraaien.

U kunt de eBike op elk moment ook zonder ondersteuning als een gewone fiets gebruiken door ofwel het eBike-systeem uit te schakelen of het ondersteuningsniveau op **OFF** te zetten. Hetzelfde geldt als de accu leeg is.

Samenspel van het eBike-systeem met de versnellingen

Ook met eBike-aandrijving moet u de versnellingen als bij een gewone fiets gebruiken (neem hiervoor goed nota van de gebruiksaanwijzing van uw eBike).

Onafhankelijk van de aard van de versnelling is het raadzaam om tijdens het schakelen het trappen kort te onderbreken. Daardoor wordt het schakelen vergemakkelijkt en de slijtage van de aandrijflijn beperkt.

Door de keuze van de juiste versnelling kunt u bij gelijke krachtsinspanning de snelheid en het bereik vergroten.

Eerste ervaringen opdoen

Het is aan te raden om de eerste ervaringen met de eBike op te doen op een plek waar weinig verkeer komt.

Probeer de verschillende ondersteuningsniveaus uit. Begin met het kleinste ondersteuningsniveau. Zodra u zich zeker voelt, kunt u met de eBike net als met elke fiets aan het verkeer deelnemen.

Test het bereik van uw eBike onder verschillende omstandigheden, voordat u een langere tocht plant die meer vergt.

Invloeden op het bereik

De reikwijdte wordt door veel factoren beïnvloed, zoals bijvoorbeeld:

- ondersteuningsniveau
- snelheid
- schakelgedrag
- soort banden en bandenspanning
- leeftijd en onderhoudstoestand van de accu

- routeprofiel (hellingen) en -toestand (soort wegdek)
- tegenwind en omgevingstemperatuur
- gewicht van eBike, fietser en bagage

Daarom is het niet mogelijk om het bereik vóór aanvang van een rit en tijdens een rit exact te voorspellen. Algemeen geldt echter:

- Bij **hetzelfde** ondersteuningsniveau van de eBike-aandrijving: hoe minder kracht u moet gebruiken om een bepaalde snelheid te bereiken (bijv. door optimaal gebruik van de versnellingen), des te minder energie zal de eBike-aandrijving verbruiken en des te groter zal het bereik van een acculading zijn.
- Hoe **hoger** het ondersteuningsniveau bij verder gelijke omstandigheden gekozen wordt, des te geringer is het bereik.

Zorgvuldige omgang met de eBike

Neem de gebruiks- en opslagtemperaturen van de eBike-componenten in acht. Bescherm de aandrijfeenheid, boordcomputer en accu tegen extreme temperaturen (bijv. door intensieve zonnestraling zonder gelijktijdige ventilatie). De componenten (vooral de accu) kunnen door extreme temperaturen beschadigd worden.

Laat uw eBike-systeem minstens één keer per jaar technisch controleren (o.a. mechanisme, actualiteit van de systeemsoftware).

Neem voor service of reparaties aan de eBike contact op met een erkende rijwielhandel.

Onderhoud en service

Onderhoud en reiniging

Let er bij het vervangen van de lampen op of de lampen met het Bosch eBike-systeem compatibel zijn (vraag uw fietshandelaar) en of de opgegeven spanning overeenstemt. Er mogen alleen lampen met dezelfde spanning vervangen worden.

Alle componenten inclusief de aandrijfeenheid mogen niet onder water gedompeld of met water onder druk gereinigd worden.

Laat uw eBike-systeem minstens één keer per jaar technisch controleren (o.a. mechanisme, actualiteit van de systeemsoftware).

Neem voor service of reparaties aan de eBike contact op met een erkende rijwielhandel.

Klantenservice en gebruikadvies

Neem bij alle vragen over het eBike-systeem en zijn componenten contact op met een erkende rijwielhandel.

Contactgegevens van erkende rijwielhandels vindt u op de internetpagina www.bosch-ebike.com.

Afvalverwijdering



Aandrijfeenheid, boordcomputer incl. bedieningseenheid, accu, snelheidssensor, accessoi-

res en verpakkingen moeten op een milieuvriendelijke manier gerecycled worden.

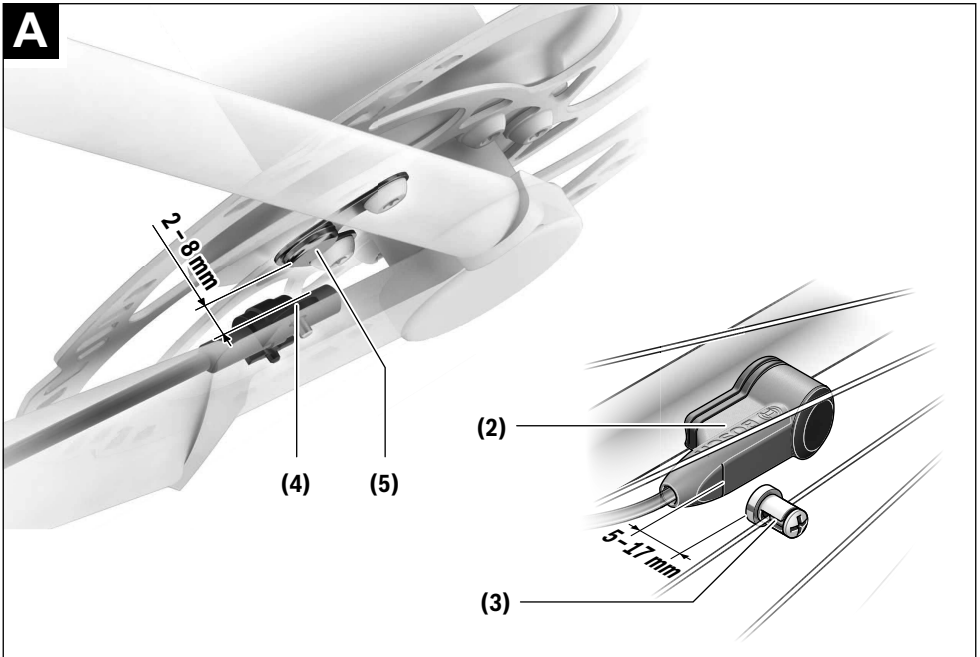
Gooi eBikes en hun componenten niet bij het huisvuil!



Volgens de Europese richtlijn 2012/19/EU moeten niet meer bruikbare elektrische apparaten en volgens de Europese richtlijn 2006/66/EG moeten defecte of verbruikte accu's/batterijen apart worden ingezameld en op een voor het milieu verantwoorde wijze worden gerecycled.

Geef niet meer te gebruiken Bosch eBike-componenten af bij een erkende rijwielhandel.

Wijzigingen voorbehouden.

**A**

Safety instructions



Read all the safety information and instructions. Failure to observe the safety information and follow instructions may result in electric shock, fire and/or serious injury.

Save all safety warnings and instructions for future reference.

The term **battery** is used in these instructions to mean all original Bosch eBike rechargeable battery packs.

- ▶ **Do not attempt to change – and especially increase – the power of your drive or the maximum speed that it supports.** Doing this may put yourself and others at risk, and you may also breach statutory regulations.
- ▶ **Do not make any modifications to your eBike system or fit any other products that might increase the performance of your eBike system.** Doing so will generally reduce the service life of the system and risks damaging the drive unit and the bike. You also run the risk of losing the guarantee and warranty claims on the bicycle you have purchased. By handling the system improperly you are also endangering your safety and that of other road users, thus running the risk of high personal liability costs and possibly even criminal prosecution in the event of accidents that can be attributed to manipulation of the bicycle.
- ▶ **Do not open the drive unit yourself. The drive unit must only be repaired by qualified personnel using only original spare parts.** This will ensure that the safety of the drive unit is maintained. Unauthorised opening of the drive unit will render warranty claims null and void.
- ▶ **All components fitted to the drive unit and all other components of the eBike drive (e.g. chainring, chainring receptacle, pedals) must only be replaced with identical components or components that have been specifically approved by the manufacturer for your eBike.** This will protect the drive unit from overloading and becoming damaged.
- ▶ **Remove the battery from the eBike before beginning work (e.g. inspection, repair, assembly, maintenance, work on the chain, etc.) on the eBike, transporting it with a car or aeroplane, or storing it.** Unintentional activation of the eBike system poses a risk of injury.
- ▶ **The push assistance function must only be used when pushing the eBike.** There is a risk of injury if the wheels of the eBike are not in contact with the ground while using the push assistance.
- ▶ **When the push assistance is activated, the pedals may turn at the same time.** When the push assistance function is activated, make sure that there is enough space between your legs and the turning pedals to avoid the risk of injury.



On sections of the drive, temperatures >60 °C may occur in extreme conditions, e.g. when carrying consistently high loads at

low speed when riding up hills or transporting loads.

- ▶ **After a ride, do not allow your unprotected hands or legs to come into contact with the housing of the drive unit.** Under extreme conditions, such as continuously high torques at low travel speeds, or when riding up hills or carrying loads, the housing may reach a very high temperature.

The temperature that the drive unit housing may reach is influenced by the following factors:

- Ambient temperature
 - Ride profile (route/gradient)
 - Ride duration
 - Assistance modes
 - User behaviour (personal effort)
 - Total weight (rider, eBike, luggage)
 - Motor cover on the drive unit
 - Heat dissipation properties of the bicycle frame
 - Type of drive unit and type of gear-shifting
- ▶ **Use only original Bosch batteries that the manufacturer has approved for your eBike.** Using other batteries can lead to injuries and pose a fire hazard. Bosch accepts no liability or warranty claims if other batteries are used.
 - ▶ **Observe all national regulations which set out the approved use of eBikes.**
 - ▶ **Read and observe the safety warnings and directions contained in all the eBike system operating instructions and in the operating instructions of your eBike.**

Privacy notice

When you connect the eBike to the Bosch DiagnosticTool, data about the eBike drive unit (e.g. energy consumption, temperature, etc.) is transferred to Bosch eBike Systems (Robert Bosch GmbH) for the purpose of product improvement. You can find more information about this on the Bosch eBike website at www.bosch-ebike.com.

Product description and specifications

Intended use

The drive unit is intended exclusively for driving your eBike and must not be used for any other purpose. In addition to the functions shown here, changes to software relating to troubleshooting and functional modifications may be introduced at any time.

Product features

Individual illustrations in these operating instructions may differ slightly from the actual conditions depending on the equipment of your eBike.

Technical data

Drive unit		Drive Unit Performance Line CX/ Cargo Line	Drive Unit Performance Line Speed/ Cargo Line Speed
Product code		BDU450 CX	BDU490P
Continuous rated power	W	250	250
Torque at drive, max.	Nm	85	75/85 ^{A)}
Rated voltage	V=	36	36
Operating temperature	°C	-5 to +40	-5 to +40
Storage temperature	°C	+10 to +40	+10 to +40
Protection rating		IP 54	IP 54
Weight, approx.	kg	3	3

A) Is determined by the bicycle manufacturer
The Bosch eBike system uses FreeRTOS (see <http://www.freertos.org>).

Bicycle lights ^{A)}			
Voltage approx. ^{B)}		V=	12
Maximum power			
– Front light		W	17.4
– Tail light		W	0.6

A) Depends on legal regulations, not possible in all country-specific models via the eBike battery
B) When changing the bulbs, ensure that they are compatible with the Bosch eBike system (ask your bicycle dealer) and are suitable for the specified voltage. Bulbs must only be replaced with bulbs of the same voltage.

Inserting a bulb incorrectly can cause it to blow.

Assembly

Inserting and removing the battery

For inserting and removing the eBike battery in/from the eBike, please read and observe the battery operating instructions.

Checking the speed sensor (see figure A)

Speedsensor (standard)

The speed sensor **(2)** and its spoke magnet **(3)** must be fitted such that the spoke magnet moves past the speed

The numbering of the components shown refers to the illustrations on the graphics pages at the beginning of the manual.

- (1)** Drive unit
- (2)** Speed sensor
- (3)** Speed sensor spoke magnet
- (4)** Speedsensor (slim)^{A)}
- (5)** Magnet^{B)}

A) different sensor type and installation position is possible
B) different installation position is possible

sensor at a distance of at least 5 mm and at most 17 mm with each rotation of the wheel.

Note: If the distance between the speed sensor **(2)** and the spoke magnet **(3)** is too small or too large, or if the speed sensor **(2)** is not properly connected, the speedometer display will fail and the eBike drive unit will operate in emergency mode.

Should this occur, loosen the screw of the spoke magnet **(3)** and fasten the spoke magnet to the spoke such that it runs past the marking on the speed sensor at the correct clearance. If the speed is still not being indicated on the speedometer display after doing this, please contact an authorised bicycle dealer.

Speedsensor (slim)

The speedsensor (slim) **(4)** and its magnet **(5)** must be mounted in such a manner that the magnet, after a turn of the wheel, moves past the speed sensor with a clearance of at least 2 mm, yet no more than 8 mm.

If any structural changes are made, the correct distance between the magnet and the sensor must be complied with (see figure A).

Note: Make sure you do not damage the sensor or the sensor holder when fitting or removing the rear wheel.

Operation

Start-up

Requirements

The eBike system can only be activated when the following requirements are met:

- A sufficiently charged battery is inserted (see battery operating instructions).
- The on-board computer is properly inserted in the holder (see on-board computer operating instructions).
- The speed sensor is correctly connected (see "Checking the speed sensor (see figure A)", page English – 2).

Switching the eBike system on/off

The following options are available for **switching on** the eBike system:

- If the on-board computer is already switched on when you insert it into the holder, the eBike system will be activated automatically.
- Once the on-board computer and the eBike battery are fitted, briefly press the on/off button on the on-board computer.
- With the on-board computer inserted, push the on/off button on the eBike battery (bicycle manufacturer-specific solutions are possible when there is no access to the battery on/off button; see the battery operating instructions).

The drive is activated as soon as you start pedalling (except if you are using the push-assistance function, Switching the push assistance on/off). The motor output depends on the settings of the assistance level on the on-board computer.

As soon as you stop pedalling when in normal operation, or as soon as you have reached a speed of **25/45 km/h**, the eBike drive switches off the assistance. The drive is automatically reactivated as soon you start pedalling again and the speed is below **25/45 km/h**.

The following options are available for **switching off** the eBike system:

- Press the on/off button of the on-board computer.
- Switch off the eBike battery using its on/off button (bicycle manufacturer-specific solutions are possible when there is no access to the battery on/off button; see the bicycle manufacturer operating instructions).
- Remove the on-board computer from its holder.

If the eBike is not moved for approx. 10 min **and** no button is pressed on the on-board computer, the eBike system switches off automatically in order to save energy.

eShift (optional)

eShift is the integration of electronic gear-shifting systems into the eBike system. The eShift components are electrically connected to the drive unit by the manufacturer. The separate operating instructions describe how to operate the electronic gear-shifting systems.

Setting the assistance level

You can set the level at which the eBike drive assists you while pedalling on the on-board computer. The assistance level can be changed at any time, even while cycling.

Note: In some models, the assistance level may be preset and cannot be changed. There may also be fewer assistance levels available than stated here.

The following assistance levels are available as a maximum:

- **OFF:** Motor assistance is switched off. The eBike can just be moved by pedalling, as with a normal bicycle. The push assistance cannot be activated at this assistance level.
- **ECO:** Effective assistance with maximum efficiency, for maximum range
- **TOUR:** Steady assistance, long range for touring
- **SPORT/eMTB:**
 - SPORT:** Powerful assistance, for mountain biking and cycling in urban traffic
 - eMTB:** Optimum assistance whatever the terrain, rapid acceleration when starting from a standstill, improved dynamics and top performance (**eMTB** only available in combination with the drive units BDU250P CX, BDU365, BDU450 CX and BDU480 CX. A software update may be required.)
- **TURBO:** Maximum assistance even at high pedalling speeds, for sport cycling

The requested motor output appears on the display of the on-board computer. The maximum motor output depends on the selected assistance level.

Assistance level	Assistance factor ^{A)}		
	Performance Line (BDU490P)	Performance Line CX (BDU450 CX)	Cargo Line
ECO	60 %	60 %	60 %
TOUR	140 %	140 %	140 %
SPORT/eMTB	240 %	240/140...340 % ^{B)}	240 %
TURBO	340 %	340 %	400 %

A) The assistance factor may vary in some models.

B) Maximum value

Switching the push assistance on/off

The push assistance aids you when pushing your eBike. The speed in this function depends on the selected gear and can reach a maximum of **6 km/h**. The lower the selected gear, the lower the speed of the push assistance function (at full power).

► **The push assistance function must only be used when pushing the eBike.** There is a risk of injury if the wheels of the eBike are not in contact with the ground while using the push assistance.

To **activate** the push assistance, briefly press the **WALK** button on your on-board computer. After activation, press the **+** button within 3 s and keep it pressed. The eBike drive is switched on.

Note: The push assistance cannot be activated at assistance level **OFF**.

The push assistance is **switched off** as soon as one of the following occurs:

- You release the **+** button;
- The wheels of the eBike are locked (e.g. by applying the brakes or hitting an obstacle);
- The speed exceeds **6 km/h**.

The push assistance function is subject to local regulations; the way it works may therefore differ from the description above, or the function may even be deactivated completely.

Switching bicycle lights on/off

On the model where the bike lights are powered by the eBike system, the front light and taillight can be switched on and off at the same time via the on-board computer.

Check that your bike lights are working correctly before every use.

Notes on cycling with the eBike system

When does the eBike drive work?

The eBike drive assists your cycling only when you are pedalling. If you do not pedal, the assistance will not work. The motor output always depends on the pedalling force you apply.

If you apply less force, you will receive less assistance than if you apply a lot of force. This applies irrespective of the assistance level.

The eBike drive automatically switches off at speeds over **25/45 km/h**. When the speed falls below **25/45 km/h**, the drive automatically becomes available again.

An exception applies to the push assistance function, in which the eBike can be pushed at low speed without pedalling. The pedals may rotate when the push assistance is in use.

You can also use the eBike as a normal bicycle without assistance at any time, either by switching off the eBike system or by setting the assistance level to **OFF**. The same applies when the battery is drained.

Interaction between the eBike system and gear-shifting

The gear-shifting should be used with an eBike drive in the same way as with a normal bicycle (observe the operating instructions of your eBike on this point).

Irrespective of the type of gear-shifting, it is advisable to briefly stop pedalling when changing gear. This will facilitate the gear change and reduce wear on the powertrain.

By selecting the correct gear, you can increase your speed and range while applying the same amount of force.

Gaining initial experience

We recommend that you gain initial experience with the eBike away from busy roads.

Test the various assistance levels, beginning with the lowest level. As soon as you feel confident, you can ride your eBike in traffic like any other bicycle.

Test the range of your eBike in different conditions before planning longer and more demanding trips.

Influences on range

The range is affected by a number of factors, such as:

- Assistance level
- Speed
- Gear shifting behaviour
- Tyre type and tyre pressure
- Age and condition of the battery
- Route profile (gradients) and conditions (road surface)
- Headwind and ambient temperature
- Weight of eBike, rider and luggage

For this reason, it is not possible to predict the range accurately before and during a trip. However, as a general rule:

- With the **same** assistance level on the eBike drive: The less energy you need to exert in order to reach a certain speed (e.g. by changing gears optimally), the less energy the eBike drive will consume and the higher the range per battery charge will be.
- The **higher** the selected assistance level under otherwise constant conditions, the smaller the range will be.

separately and recycled in an environmentally friendly manner.

Please return Bosch eBike components that are no longer usable to an authorised bicycle dealer.

Subject to change without notice.

Taking care of your eBike

Please observe the operating and storage temperatures of the eBike components. Protect the drive unit, on-board computer and battery against extreme temperatures (e.g. from intense sunlight without adequate ventilation). Extreme temperatures can cause the components (especially the battery) to become damaged.

Have your eBike system checked by an expert at least once a year (including mechanical parts, up-to-dateness of system software).

Please have your eBike serviced and repaired by an authorised bicycle dealer.

Maintenance and servicing

Maintenance and cleaning

When changing the bulbs, ensure that they are compatible with the Bosch eBike system (ask your bicycle dealer) and are suitable for the specified voltage. Bulbs must only be replaced with bulbs of the same voltage.

Do not immerse any components, including the drive unit, in water or clean them with pressurised water.

Have your eBike system checked by an expert at least once a year (including mechanical parts, up-to-dateness of system software).

Please have your eBike serviced and repaired by an authorised bicycle dealer.

After-sales service and advice on using products

If you have any questions about the eBike system and its components, contact an authorised bicycle dealer.

For contact details of authorised bike dealerships, please visit www.bosch-ebike.com.

Disposal

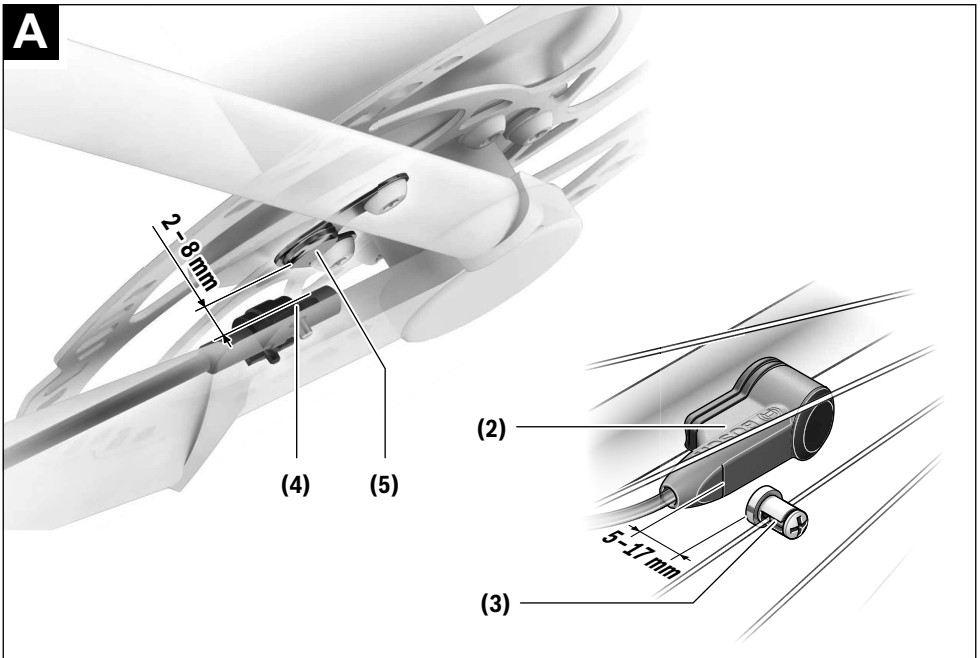
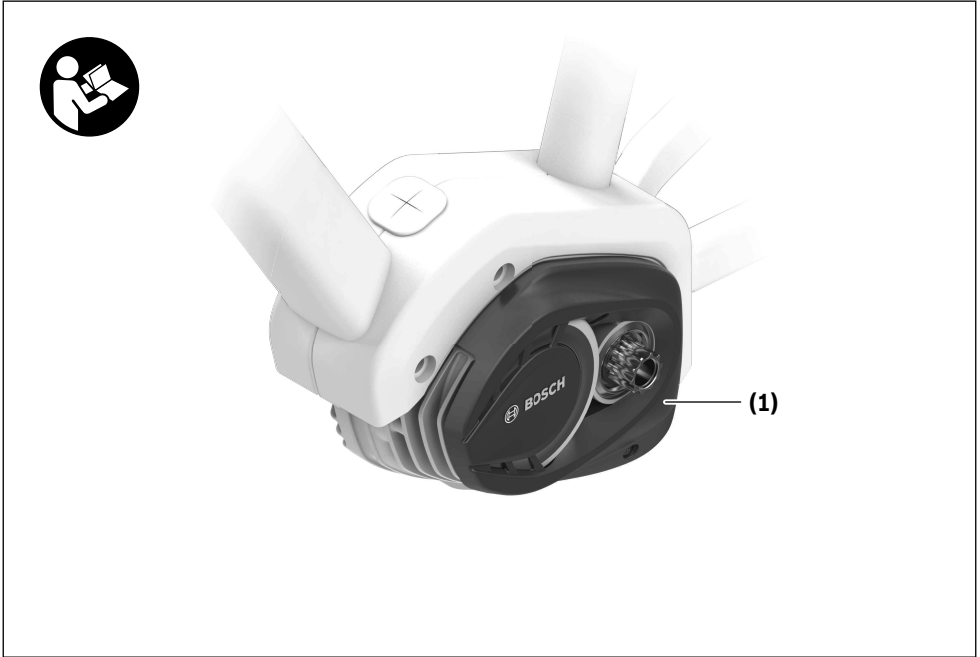


The drive unit, on-board computer incl. operating unit, battery, speed sensor, accessories and packaging should be disposed of in an environmentally correct manner.

Do not dispose of eBikes and their components with household waste.



In accordance with Directive 2012/19/EU and Directive 2006/66/EC respectively, electronic devices that are no longer usable and defective/drained batteries must be collected



Sicherheitshinweise



Lesen Sie alle Sicherheitshinweise und Anweisungen. Versäumnisse bei der Einhaltung der Sicherheitshinweise und Anweisungen können elektrischen Schlag, Brand und/oder schwere Verletzungen verursachen.

Bewahren Sie alle Sicherheitshinweise und Anweisungen für die Zukunft auf.

Der in dieser Betriebsanleitung verwendete Begriff **Akku** bezieht sich auf alle original Bosch eBike-Akkus.

- ▶ **Nehmen Sie keine Maßnahmen vor, die die Leistung oder die maximale unterstützte Geschwindigkeit Ihres Antriebes beeinflussen, insbesondere erhöhen.** Sie gefährden damit möglicherweise sich und andere, und Sie bewegen sich dadurch gegebenenfalls illegal im öffentlichen Bereich.
- ▶ **Nehmen Sie keinerlei Veränderungen an Ihrem eBike-System vor oder bringen Sie keine weiteren Produkte an, welche geeignet wären, die Leistungsfähigkeit Ihres eBike-Systems zu erhöhen.** Sie verringern hiermit in der Regel die Lebensdauer des Systems und riskieren Schäden an der Antriebseinheit und am Rad. Außerdem besteht die Gefahr, dass Ihnen Garantie- und Gewährleistungsansprüche auf das von Ihnen gekaufte Rad verloren gehen. Durch einen unsachgemäßen Umgang mit dem System gefährden Sie zudem Ihre Sicherheit sowie die anderer Verkehrsteilnehmer und riskieren dadurch bei Unfällen, die auf die Manipulation zurückzuführen sind, hohe persönliche Haftungskosten und eventuell sogar die Gefahr einer strafrechtlichen Verfolgung.
- ▶ **Öffnen Sie die Antriebseinheit nicht selbst. Die Antriebseinheit darf nur von qualifiziertem Fachpersonal und nur mit Original-Ersatzteilen repariert werden.** Damit wird gewährleistet, dass die Sicherheit der Antriebseinheit erhalten bleibt. Bei unberechtigtem Öffnen der Antriebseinheit erlischt der Gewährleistungsanspruch.
- ▶ **Alle an der Antriebseinheit montierten Komponenten und alle anderen Komponenten des eBike-Antriebs (z.B. Kettenblatt, Aufnahme des Kettenblatts, Pedale) dürfen nur gegen baugleiche oder vom Fahrradhersteller speziell für Ihr eBike zugelassene Komponenten ausgetauscht werden.** Damit wird die Antriebsseinheit vor Überlastung und Beschädigung geschützt.
- ▶ **Nehmen Sie den Akku aus dem eBike, bevor Sie Arbeiten (z.B. Inspektion, Reparatur, Montage, Wartung, Arbeiten an der Kette etc.) am eBike beginnen, es mit dem Auto oder dem Flugzeug transportieren oder es aufbewahren.** Bei unbeabsichtigter Aktivierung des eBike-Systems besteht Verletzungsgefahr.
- ▶ **Die Funktion Schiebehilfe darf ausschließlich beim Schieben des eBikes verwendet werden.** Haben die Räder des eBikes beim Benutzen der Schiebehilfe keinen Bodenkontakt, besteht Verletzungsgefahr.
- ▶ **Wenn die Schiebehilfe eingeschaltet ist, drehen sich möglicherweise die Pedale mit.** Achten Sie bei aktivier-

ter Schiebehilfe darauf, dass Ihre Beine genügend Abstand zu den sich drehenden Pedalen haben. Es besteht Verletzungsgefahr.



An Teilen des Antriebs können unter Extrembedingungen, wie z.B. anhaltend hohe Last mit niedriger Geschwindigkeit bei Berg- oder Lastenfahrten, Temperaturen > 60 °C vorkommen.

- ▶ **Kommen Sie nach einer Fahrt nicht ungeschützt mit Händen oder Beinen mit dem Gehäuse der Antriebseinheit in Berührung.** Unter extremen Bedingungen, wie z.B. anhaltend hohe Drehmomente bei niedrigen Fahrgeschwindigkeiten oder bei Berg- und Lastenfahrten, können sehr hohe Temperaturen am Gehäuse erreicht werden. Die Temperaturen, die am Gehäuse der Antriebseinheit entstehen können, werden durch folgende Faktoren beeinflusst:
 - Umgebungstemperatur
 - Fahrprofil (Strecke/Steigung)
 - Fahrdauer
 - Unterstützungsmodi
 - Nutzerverhalten (Eigenleistung)
 - Gesamtgewicht (Fahrer, eBike, Gepäck)
 - Motorabdeckung der Antriebseinheit
 - Entwärmungseigenschaften des Fahrradrahmens
 - Typ der Antriebseinheit und Art der Schaltung
- ▶ **Verwenden Sie nur original Bosch Akkus, die vom Hersteller für Ihr eBike zugelassen wurden.** Der Gebrauch anderer Akkus kann zu Verletzungen und Brandgefahr führen. Bei Gebrauch anderer Akkus übernimmt Bosch keine Haftung und Gewährleistung.
- ▶ **Beachten Sie alle nationalen Vorschriften zur Zulassung und Verwendung von eBikes.**
- ▶ **Lesen und beachten Sie die Sicherheitshinweise und Anweisungen in allen Betriebsanleitungen des eBike-Systems sowie in der Betriebsanleitung Ihres eBikes.**

Datenschutzhinweis

Beim Anschluss des eBikes an das Bosch DiagnosticTool werden Daten zu Zwecken der Produktverbesserung über die Nutzung der Bosch Antriebseinheit (u.a. Energieverbrauch, Temperatur etc.) an Bosch eBike Systems (Robert Bosch GmbH) übermittelt. Nähere Informationen erhalten Sie auf der Bosch eBike Webseite www.bosch-ebike.com.

Produkt- und Leistungsbeschreibung

Bestimmungsgemäßer Gebrauch

Die Antriebseinheit ist ausschließlich zum Antrieb Ihres eBikes bestimmt und darf nicht für andere Zwecke verwendet werden.

Neben den hier dargestellten Funktionen kann es sein, dass jederzeit Softwareänderungen zur Fehlerbehebung und Funktionsänderungen eingeführt werden.

Abgebildete Komponenten

Einzelne Darstellungen in dieser Betriebsanleitung können, je nach Ausstattung Ihres eBikes, von den tatsächlichen Gegebenheiten geringfügig abweichen.

Die Nummerierung der abgebildeten Komponenten bezieht sich auf die Darstellungen auf den Grafikseiten zu Beginn der Anleitung.

- (1) Antriebseinheit
- (2) Geschwindigkeitssensor
- (3) Speichenmagnet des Geschwindigkeitssensors
- (4) Geschwindigkeitssensor (schmal)^{A)}
- (5) Magnet^{B)}

A) abweichende Sensorform und Montageposition möglich

B) abweichende Montageposition möglich

Technische Daten

Antriebseinheit		Drive Unit Performance Line CX/ Cargo Line	Drive Unit Performance Line Speed/ Cargo Line Speed
Produkt-Code		BDU450 CX	BDU490P
Nennleistung	W	250	250
Drehmoment am Antrieb max.	Nm	85	75/85 ^{A)}
Nennspannung	V=	36	36
Betriebstemperatur	°C	-5 ... +40	-5 ... +40
Lagertemperatur	°C	+10 ... +40	+10 ... +40
Schutzart		IP 54	IP 54
Gewicht, ca.	kg	3	3

A) wird vom Fahrradhersteller festgelegt

Bosch eBike-System verwendet FreeRTOS (siehe <http://www.freertos.org>).

Fahrradbeleuchtung^{A)}

Spannung ca. ^{B)}		V=	12
maximale Leistung			
– Vorderlicht		W	17,4
– Rücklicht		W	0,6

A) abhängig von gesetzlichen Regelungen nicht in allen länderspezifischen Ausführungen über den eBike-Akku möglich

B) Achten Sie beim Wechsel der Lampen darauf, ob die Lampen mit dem Bosch eBike-System kompatibel sind (fragen Sie Ihren Fahrradhändler) und die angegebene Spannung übereinstimmt. Es dürfen nur Lampen gleicher Spannung getauscht werden.

Falsch eingesetzte Lampen können zerstört werden!

Montage

Akku einsetzen und entnehmen

Zum Einsetzen des eBike-Akkus in das eBike und zum Entnehmen lesen und beachten Sie die Betriebsanleitung des Akkus.

Geschwindigkeitssensor überprüfen (siehe Bild A)

Speedsensor (standard)

Der Geschwindigkeitssensor (2) und der dazugehörige Speichenmagnet (3) müssen so montiert sein, dass sich der Speichenmagnet bei einer Umdrehung des Rades in einem Abstand von mindestens 5 mm und höchstens 17 mm am Geschwindigkeitssensor vorbeibewegt.

Hinweis: Ist der Abstand zwischen Geschwindigkeitssensor (2) und Speichenmagnet (3) zu klein oder zu groß, oder ist der Geschwindigkeitssensor (2) nicht richtig angeschlossen,

fällt die Tachometeranzeige aus, und der eBike-Antrieb arbeitet im Notlaufprogramm. Lösen Sie in diesem Fall die Schraube des Speichenmagneten **(3)** und befestigen Sie den Speichenmagnet so an der Speiche, dass er in der richtigen Entfernung an der Markierung des Geschwindigkeitssensors vorbeiläuft. Erscheint auch danach keine Geschwindigkeit in der Tachometeranzeige, wenden Sie sich bitte an einen autorisierten Fahrradhändler.

Speedsensor (slim)

Der Speedsensor (slim) **(4)** und der dazugehörige Magnet **(5)** sind ab Werk so montiert, dass sich der Magnet bei einer Umdrehung des Rades in einem Abstand von mindestens 2 mm und höchstens 8 mm am Geschwindigkeitssensor vorbeibewegt.

Bei konstruktiven Änderungen muss der korrekte Abstand zwischen Magnet und Sensor eingehalten werden (siehe Bild A).

Hinweis: Achten Sie beim Ein- und Ausbau des Hinterrades darauf, dass Sie den Sensor oder die Sensor-Halterung nicht beschädigen.

Betrieb

Inbetriebnahme

Voraussetzungen

Das eBike-System kann nur aktiviert werden, wenn folgende Voraussetzungen erfüllt sind:

- Ein ausreichend geladener Akku ist eingesetzt (siehe Betriebsanleitung des Akkus).
- Der Bordcomputer ist richtig in die Halterung eingesetzt (siehe Betriebsanleitung des Bordcomputers).
- Der Geschwindigkeitssensor ist richtig angeschlossen (siehe „Geschwindigkeitssensor überprüfen (siehe Bild A)*“, Seite Deutsch – 2).

eBike-System ein-/ausschalten

Zum **Einschalten** des eBike-Systems haben Sie folgende Möglichkeiten:

- Ist der Bordcomputer beim Einsetzen in die Halterung bereits eingeschaltet, dann wird das eBike-System automatisch aktiviert.
- Drücken Sie bei eingesetztem Bordcomputer und eingesetztem eBike-Akku einmal kurz die Ein-/Aus-Taste des Bordcomputers.
- Drücken Sie bei eingesetztem Bordcomputer die Ein-/Aus-Taste des eBike-Akkus (es sind Fahrradherstellerspezifische Lösungen möglich, bei denen kein Zugang zur Ein-/Aus-Taste des Akkus besteht; siehe Betriebsanleitung des Akkus).

Der Antrieb wird aktiviert, sobald Sie in die Pedale treten (außer in der Funktion Schiebehilfe, Schiebehilfe ein-/ausschalten). Die Motorleistung richtet sich nach dem eingestellten Unterstützungslevel am Bordcomputer.

Sobald Sie im Normalbetrieb aufhören, in die Pedale zu treten, oder sobald Sie eine Geschwindigkeit von **25/45 km/h**

erreicht haben, wird die Unterstützung durch den eBike-Antrieb abgeschaltet. Der Antrieb wird automatisch wieder aktiviert, sobald Sie in die Pedale treten und die Geschwindigkeit unter **25/45 km/h** liegt.

Zum **Ausschalten** des eBike-Systems haben Sie folgende Möglichkeiten:

- Drücken Sie die Ein-/Aus-Taste des Bordcomputers.
- Schalten Sie den eBike-Akku an dessen Ein-/Aus-Taste aus (es sind Fahrradhersteller-spezifische Lösungen möglich, bei denen kein Zugang zur Ein-/Aus-Taste des Akkus besteht; siehe Betriebsanleitung des Fahrradherstellers).
- Entnehmen Sie den Bordcomputer aus der Halterung. Wird etwa 10 min lang das eBike nicht bewegt **und** keine Taste am Bordcomputer gedrückt, schaltet sich das eBike-System aus Energiespargründen automatisch ab.

eShift (optional)

Unter eShift versteht man die Einbindung von elektronischen Schaltsystemen in das eBike-System. Die eShift-Komponenten sind vom Hersteller mit der Antriebseinheit elektrisch verbunden. Die Bedienung der elektronischen Schaltsysteme ist in einer eigenen Betriebsanleitung beschrieben.

Unterstützungslevel einstellen

Sie können am Bordcomputer einstellen, wie stark Sie der eBike-Antrieb beim Treten unterstützt. Der Unterstützungslevel kann jederzeit, auch während der Fahrt, geändert werden.

Hinweis: In einzelnen Ausführungen ist es möglich, dass der Unterstützungslevel voreingestellt ist und nicht geändert werden kann. Es ist auch möglich, dass weniger Unterstützungslevel zur Auswahl stehen, als hier angegeben.

Folgende Unterstützungslevel stehen maximal zur Verfügung:

- **OFF:** Die Motorunterstützung ist abgeschaltet, das eBike kann wie ein normales Fahrrad allein durch Treten fortbewegt werden. Die Schiebehilfe kann in diesem Unterstützungslevel nicht aktiviert werden.
- **ECO:** wirksame Unterstützung bei maximaler Effizienz, für maximale Reichweite
- **TOUR:** gleichmäßige Unterstützung, für Touren mit großer Reichweite
- **SPORT/eMTB:**
 - SPORT:** kraftvolle Unterstützung, für sportives Fahren auf bergigen Strecken sowie für Stadtverkehr
 - eMTB:** optimale Unterstützung in jedem Terrain, sportliches Anfahren, verbesserte Dynamik, maximale Performance (**eMTB** ist nur in Kombination mit den Antriebseinheiten BDU250P CX, BDU365, BDU450 CX und BDU480 CX verfügbar. Es ist gegebenenfalls ein Software-Update erforderlich.)
- **TURBO:** maximale Unterstützung bis in hohe Trittfrequenzen, für sportives Fahren

Die abgerufene Motorleistung erscheint auf dem Display des Bordcomputers. Die maximale Motorleistung hängt vom gewählten Unterstützungslevel ab.

Unterstützungslevel	Unterstützungsfaktor ^{A)}		
	Performance Line (BDU490P)	Performance Line CX (BDU450 CX)	Cargo Line
ECO	60 %	60 %	60 %
TOUR	140 %	140 %	140 %
SPORT/eMTB	240 %	240/140...340 % ^{B)}	240 %
TURBO	340 %	340 %	400 %

A) Der Unterstützungsfaktor kann bei einzelnen Ausführungen abweichen.

B) Maximalwert

Schiebehilfe ein-/ausschalten

Die Schiebehilfe kann Ihnen das Schieben des eBikes erleichtern. Die Geschwindigkeit in dieser Funktion ist abhängig vom eingelegten Gang und kann maximal **6 km/h** erreichen. Je kleiner der gewählte Gang ist, desto geringer ist die Geschwindigkeit in der Funktion Schiebehilfe (bei voller Leistung).

► **Die Funktion Schiebehilfe darf ausschließlich beim Schieben des eBikes verwendet werden.** Haben die Räder des eBikes beim Benutzen der Schiebehilfe keinen Bodenkontakt, besteht Verletzungsgefahr.

Zum **Aktivieren** der Schiebehilfe drücken Sie kurz die Taste **WALK** an Ihrem Bordcomputer. Nach der Aktivierung drücken Sie innerhalb von 3 s die Taste **+** und halten sie gedrückt. Der Antrieb des eBikes wird eingeschaltet.

Hinweis: Die Schiebehilfe kann im Unterstützungslevel **OFF** nicht aktiviert werden.

Die Schiebehilfe wird **ausgeschaltet**, sobald eines der folgenden Ereignisse eintritt:

- Sie lassen die Taste **+** los,
- die Räder des eBikes werden blockiert (z.B. durch Bremsen oder Anstoßen an ein Hindernis),
- die Geschwindigkeit überschreitet **6 km/h**.

Die Funktionsweise der Schiebehilfe unterliegt länderspezifischen Bestimmungen und kann deshalb von der oben genannten Beschreibung abweichen oder deaktiviert sein.

Fahrradbeleuchtung ein-/ausschalten

In der Ausführung, bei der das Fahrlicht durch das eBike-System gespeist wird, können über den Bordcomputer gleichzeitig Vorderlicht und Rücklicht ein- und ausgeschaltet werden.

Prüfen Sie vor jedem Fahrtantritt die korrekte Funktion Ihrer Fahrradbeleuchtung.

Hinweise zum Fahren mit dem eBike-System

Wann arbeitet der eBike-Antrieb?

Der eBike-Antrieb unterstützt Sie beim Fahren, solange Sie in die Pedale treten. Ohne Pedaltreten erfolgt keine Unterstützung. Die Motorleistung ist immer abhängig von der beim Treten eingesetzten Kraft.

Setzen Sie wenig Kraft ein, wird die Unterstützung geringer sein, als wenn Sie viel Kraft einsetzen. Das gilt unabhängig vom Unterstützungslevel.

Der eBike-Antrieb schaltet sich automatisch bei Geschwindigkeiten über **25/45 km/h** ab. Fällt die Geschwindigkeit unter **25/45 km/h**, steht der Antrieb automatisch wieder zur Verfügung.

Eine Ausnahme gilt für die Funktion Schiebehilfe, in der das eBike ohne Pedaltreten mit geringer Geschwindigkeit geschoben werden kann. Bei der Nutzung der Schiebehilfe können sich die Pedale mitdrehen.

Sie können das eBike jederzeit auch ohne Unterstützung wie ein normales Fahrrad fahren, indem Sie entweder das eBike-System ausschalten oder den Unterstützungslevel auf **OFF** stellen. Das Gleiche gilt bei leerem Akku.

Zusammenspiel des eBike-Systems mit der Schaltung

Auch mit eBike-Antrieb sollten Sie die Schaltung wie bei einem normalen Fahrrad benutzen (beachten Sie dazu die Betriebsanleitung Ihres eBikes).

Unabhängig von der Art der Schaltung ist es ratsam, während des Schaltvorganges das Treten kurz zu unterbrechen. Dadurch wird das Schalten erleichtert und die Abnutzung des Antriebsstranges reduziert.

Durch die Wahl des richtigen Ganges können Sie bei gleichem Krafteinsatz die Geschwindigkeit und die Reichweite erhöhen.

Erste Erfahrungen sammeln

Es ist empfehlenswert, die ersten Erfahrungen mit dem eBike abseits vielbefahrener Straßen zu sammeln.

Probieren Sie unterschiedliche Unterstützungslevel aus. Beginnen Sie mit dem kleinsten Unterstützungslevel. Sobald Sie sich sicher fühlen, können Sie mit dem eBike wie mit jedem Fahrrad am Verkehr teilnehmen.

Testen Sie die Reichweite Ihres eBikes unter unterschiedlichen Bedingungen, bevor Sie längere, anspruchsvolle Fahrten planen.

Einflüsse auf die Reichweite

Die Reichweite wird von vielen Faktoren beeinflusst, wie zum Beispiel:

- Unterstützungslevel,
- Geschwindigkeit,

- Schaltverhalten,
- Art der Reifen und Reifendruck,
- Alter und Pflegezustand des Akkus,
- Streckenprofil (Steigungen) und -beschaffenheit (Fahrbahnbelag),
- Gegenwind und Umgebungstemperatur,
- Gewicht von eBike, Fahrer und Gepäck.

Deshalb ist es nicht möglich, die Reichweite vor Antritt einer Fahrt und während einer Fahrt exakt vorherzusagen. Allgemein gilt jedoch:

- Bei **gleichem** Unterstützungslevel des eBike-Antriebs: Je weniger Kraft Sie einsetzen müssen, um eine bestimmte Geschwindigkeit zu erreichen (z.B. durch optimales Benutzen der Schaltung), umso weniger Energie wird der eBike-Antrieb verbrauchen und umso größer wird die Reichweite einer Akkuladung sein.
- Je **höher** der Unterstützungslevel bei ansonsten gleichen Bedingungen gewählt wird, umso geringer ist die Reichweite.

Pfleglicher Umgang mit dem eBike

Beachten Sie die Betriebs- und Lagertemperaturen der eBike-Komponenten. Schützen Sie Antriebseinheit, Bordcomputer und Akku vor extremen Temperaturen (z.B. durch intensive Sonneneinstrahlung ohne gleichzeitige Belüftung). Die Komponenten (besonders der Akku) können durch extreme Temperaturen beschädigt werden.

Lassen Sie Ihr eBike-System mindestens einmal im Jahr technisch überprüfen (u.a. Mechanik, Aktualität der Systemsoftware).

Für Service oder Reparaturen am eBike wenden Sie sich bitte an einen autorisierten Fahrradhändler.

Wartung und Service

Wartung und Reinigung

Achten Sie beim Wechsel der Lampen darauf, ob die Lampen mit dem Bosch eBike-System kompatibel sind (fragen Sie Ihren Fahrradhändler) und die angegebene Spannung übereinstimmt. Es dürfen nur Lampen gleicher Spannung getauscht werden.

Alle Komponenten inklusive der Antriebseinheit dürfen nicht ins Wasser getaucht oder mit Druckwasser gereinigt werden.

Lassen Sie Ihr eBike-System mindestens einmal im Jahr technisch überprüfen (u.a. Mechanik, Aktualität der Systemsoftware).

Für Service oder Reparaturen am eBike wenden Sie sich bitte an einen autorisierten Fahrradhändler.

Kundendienst und Anwendungsberatung

Bei allen Fragen zum eBike-System und seinen Komponenten wenden Sie sich an einen autorisierten Fahrradhändler.

Kontaktdaten autorisierter Fahrradhändler finden Sie auf der Internetseite www.bosch-ebike.com.

Entsorgung



Antriebseinheit, Bordcomputer inkl. Bedieneinheit, Akku, Geschwindigkeitssensor, Zubehör und Verpackungen sollen einer umweltgerechten Wiederverwertung zugeführt werden.

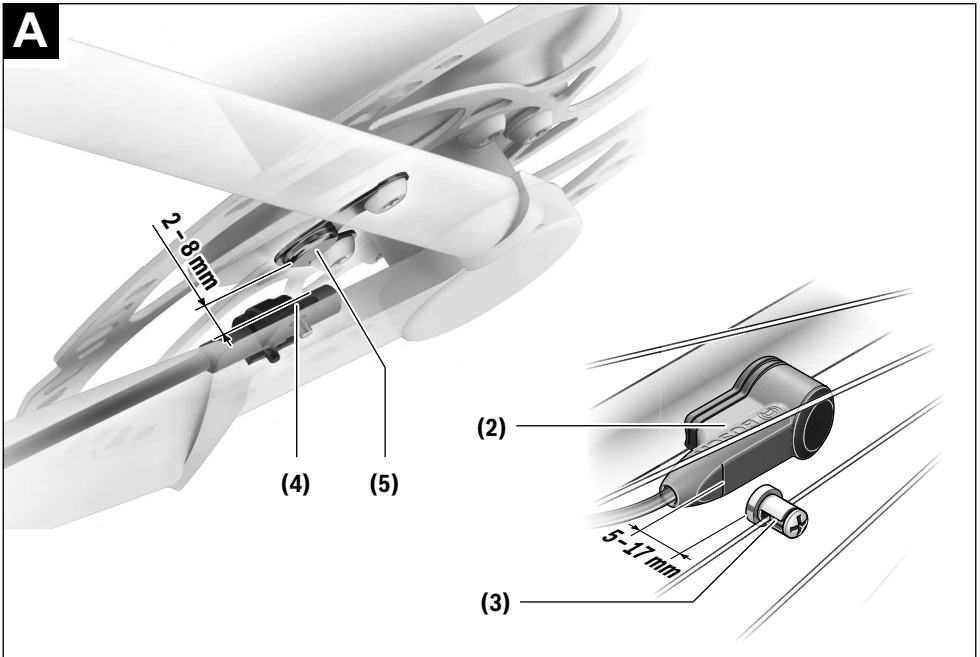
Werfen Sie eBikes und ihre Komponenten nicht in den Hausmüll!



Gemäß der europäischen Richtlinie 2012/19/EU müssen nicht mehr gebrauchsfähige Elektrogeräte und gemäß der europäischen Richtlinie 2006/66/EG müssen defekte oder verbrauchte Akkus/Batterien getrennt gesammelt und einer umweltgerechten Wiederverwertung zugeführt werden.

Geben Sie nicht mehr gebrauchsfähige Bosch eBike-Komponenten bitte bei einem autorisierten Fahrradhändler ab.

Änderungen vorbehalten.

**A**

Consignes de sécurité



Lisez attentivement toutes les instructions et consignes de sécurité. Le non-respect des instructions et consignes de sécurité peut provoquer un choc électrique, un incendie et/ou entraîner de graves blessures.

Conservez tous les avertissements et toutes les instructions pour pouvoir s'y reporter ultérieurement.

Le terme **accu** utilisé dans la présence notice d'utilisation désigne un accu/une batterie d'eBike Bosch d'origine.

- ▶ **N'apportez aucun changement susceptible d'influencer, et surtout d'augmenter, la puissance ou la vitesse de l'assistance électrique de votre vélo.** Vous risqueriez de vous mettre en danger, de mettre en danger d'autres personnes et, qui plus est, de circuler illégalement sur les voies publiques.
- ▶ **N'apportez aucune modification au système eBike de votre vélo électrique et ne montez aucun produit du commerce destiné à accroître les performances du système eBike.** De tels produits réduisent la durée de vie du système et risquent de causer des dommages au niveau de l'unité d'entraînement et de la roue. Ils risquent par ailleurs de causer l'annulation de la garantie fabricant et de la garantie octroyée lors de l'achat du vélo. Une utilisation non conforme du système risque de compromettre votre sécurité et celle des autres usagers de la route. Lors d'accidents imputables à une manipulation du système, vous risquez d'avoir à supporter des coûts élevés au titre de la responsabilité civile et même d'être poursuivi en justice.
- ▶ **N'ouvrez pas vous-même l'unité d'entraînement. La réparation de l'unité d'entraînement doit être confiée à un revendeur qualifié utilisant uniquement des pièces de rechange d'origine.** La sécurité de l'unité d'entraînement sera ainsi préservée. Une ouverture non autorisée de l'unité d'entraînement annule la garantie.
- ▶ **Tous les éléments montés sur l'unité d'entraînement et tous les autres éléments du système d'entraînement du vélo électrique (par ex. plateau, fixation du plateau, pédales) ne doivent être remplacés que par des éléments identiques ou spécialement autorisés pour votre vélo par le fabricant de vélos.** Ceci permet de protéger l'unité d'entraînement d'une surcharge et de dommages.
- ▶ **Retirez la batterie avant d'entreprendre des travaux (réparation, montage, entretien, interventions au niveau de la chaîne etc.) sur le vélo électrique, de la transporter en voiture ou en avion ou avant de la ranger pour une durée prolongée.** Une activation involontaire du système eBike risque de provoquer des blessures.
- ▶ **La fonction assistance à la poussée ne doit être utilisée que quand vous poussez le vélo électrique.** Les roues du vélo doivent être en contact avec le sol lorsque l'assistance à la poussée est utilisée, sans quoi vous risqueriez de vous blesser.

- ▶ **Quand l'assistance à la poussée est active, les pédales peuvent tourner toutes seules dans le vide.** Veillez à garder une distance suffisante entre vos jambes et les pédales lorsque l'assistance à la poussée est active. Il y a un risque de blessure.



Dans certaines circonstances extrêmes, notamment en cas de roulage prolongé à faible vitesse avec charge élevée (dans des côtes en montagne notamment), certaines parties de l'entraînement risquent de s'échauffer jusqu'à des températures >60 °C.

- ▶ **À la fin d'un trajet, ne touchez pas le boîtier de l'unité d'entraînement avec les mains et les jambes nues.**

Dans certaines circonstances, notamment en cas de roulage prolongé à faible vitesse avec des couples élevés ou bien dans des côtes ou en montagne, le boîtier risque de s'échauffer fortement.

Facteurs qui influent sur l'échauffement du boîtier de la Drive Unit :

- Température ambiante
 - Profil du trajet (dénivelé/côtes)
 - Durée de conduite
 - Modes d'assistance
 - Comportement du conducteur (effort exercé)
 - Poids total (conducteur, vélo, bagages)
 - Couvre-moteur de l'unité d'entraînement
 - Pouvoir de dissipation thermique du cadre du vélo
 - Type d'unité d'entraînement et de système de changement de vitesses
- ▶ **N'utilisez que les batteries d'origine Bosch autorisées par le fabricant de votre vélo électrique.** L'utilisation de toute autre batterie peut entraîner des blessures et des risques d'incendie. Bosch décline toute responsabilité et exclut tout droit à garantie en cas d'utilisation d'autres batteries.
 - ▶ **Respectez toutes les réglementations nationales relatives à l'homologation et l'utilisation de vélos électriques.**
 - ▶ **Lisez et respectez les consignes de sécurité et les instructions de toutes les notices d'utilisation du système eBike, ainsi que la notice d'utilisation de votre eBike.**

Remarque relative à la protection des données

Lors du raccordement du vélo électrique au DiagnosticTool Bosch, des données sur l'utilisation de l'unité d'entraînement Bosch (consommation d'énergie, température, etc.) sont transmises à la société Bosch eBike Systems (Robert Bosch GmbH) à des fins d'amélioration des produits. Pour en savoir plus, rendez-vous sur le site Bosch www.bosch-ebike.com.

Description des prestations et du produit

Utilisation conforme

L'unité d'entraînement est uniquement destinée à l'entraînement de votre vélo électrique. Toute autre utilisation est interdite.

Nous nous réservons le droit d'apporter à tout moment des modifications au logiciel pour corriger des erreurs ou pour modifier les fonctionnalités décrites dans la présente notice.

Éléments constitutifs

Certaines illustrations de cette notice d'utilisation peuvent différer légèrement de la réalité, selon l'équipement de votre vélo électrique.

La numérotation des éléments se réfère aux représentations sur les pages graphiques situées en début de notice.

- (1) Unité d'entraînement
- (2) Capteur de vitesse
- (3) Aimant de rayon
- (4) Capteur de vitesse (étroit)^{A)}
- (5) Aimant^{B)}

A) forme de capteur différente et position de montage différente possibles

B) position de montage différente possible

Caractéristiques techniques

Unité d'entraînement		Drive Unit Performance Line CX/ Cargo Line	Drive Unit Performance Line Speed/ Cargo Line Speed
Code produit		BDU450 CX	BDU490P
Puissance nominale continue	W	250	250
Couple maxi de l'entraînement	Nm	85	75/85 ^{A)}
Tension nominale	V=	36	36
Températures de fonctionnement	°C	-5 ... +40	-5 ... +40
Températures de stockage	°C	+10 ... +40	+10 ... +40
Indice de protection		IP 54	IP 54
Poids (approx.)	kg	3	3

A) est fixé par le fabricant de vélos

Le système eBike de Bosch utilise FreeRTOS (voir <http://www.freertos.org>).

Éclairage du vélo^{A)}

Tension approx. ^{B)}	V=	12
Puissance maximale		
– Feu avant	W	17,4
– Feu arrière	W	0,6

A) Pas possible dans tous les pays via la batterie du vélo électrique, selon la législation en vigueur

B) Lors du changement des ampoules, veillez à ce qu'elles soient compatibles avec le système eBike Bosch (demandez à votre revendeur) et à ce qu'elles correspondent à la tension indiquée. Ne remplacez des ampoules défectueuses que par des ampoules de même tension.

Les ampoules inappropriées risquent d'être détruites !

Montage

Montage et démontage de la batterie

Pour le montage de la batterie sur le vélo électrique et son retrait, veuillez vous référer à la notice d'utilisation de la batterie.

Contrôle du capteur de vitesse (voir figure A)

Speedsensor (standard)

Le capteur de vitesse (2) et l'aimant de rayon (3) doivent être montés de façon à ce que l'aimant se trouve à une dis-

tance de 5 à 17 mm du capteur de vitesse lorsqu'il passe devant ce dernier quand la roue tourne.

Remarque : Si la distance entre le capteur de vitesse (2) et l'aimant de rayon (3) est trop petite ou trop grande, ou si le capteur de vitesse (2) n'est pas correctement connecté, le compteur de vitesse est défaillant et le système d'entraînement du vélo électrique fonctionne en mode de secours. Dévissez dans ce cas l'aimant (3) et déplacez-le sur le rayon de façon à ce qu'il passe devant le repère du capteur de vitesse à la bonne distance. S'il n'apparaît ensuite toujours aucune vitesse sur le compteur de vitesse, veuillez vous rendre chez un vélociste agréé.

Speedsensor (slim)

Le Speedsensor (slim) (4) et son aimant (5) sont montés en usine de façon à ce que l'aimant se trouve à une distance de 2 à 8 mm du capteur de vitesse lorsqu'il passe devant ce dernier quand la roue tourne.

Lorsque des modifications sont apportées à la construction, il convient de faire en sorte que la distance correcte entre aimant et capteur de vitesse soit respectée (voir figure A).

Remarque : Veuillez lors de la dépose et la repose de la roue arrière à ne pas endommager le capteur ou son support.

Utilisation

Mise en marche

Conditions préalables

Le système eBike ne peut être activé que si les conditions suivantes sont réunies :

- La batterie utilisée est suffisamment chargée (voir la notice d'utilisation de la batterie).
- L'ordinateur de bord est correctement inséré dans son support (voir la notice d'utilisation de l'ordinateur de bord).
- Le capteur de vitesse est correctement branché (voir « Contrôle du capteur de vitesse (voir figure A) », Page Français – 2).

Mise en marche/Arrêt du système eBike

Pour **mettre en marche** le système eBike, vous avez les possibilités suivantes :

- Si l'ordinateur de bord est déjà allumé lors de son insertion dans le support, le système eBike s'active automatiquement.
- L'ordinateur de bord et la batterie étant en place sur le vélo, appuyez brièvement une fois sur le bouton Marche/Arrêt de l'ordinateur de bord.
- L'ordinateur de bord étant en place dans son support, appuyez sur la touche Marche/Arrêt de la batterie (certains fabricants de vélos proposent des solutions sans accès possible à la touche Marche/Arrêt de la batterie ; voir la notice d'utilisation de la batterie).

Le système d'entraînement est activé dès que vous appuyez sur les pédales (sauf avec l'assistance à la poussée, Activation/désactivation de l'assistance à la poussée). La puissance du moteur est déterminée par le niveau d'assistance paramétré au niveau de l'ordinateur de bord.

Dès que vous arrêtez de pédaler en mode normal ou dès que vous avez atteint une vitesse de **25/45 km/h**, le système d'entraînement eBike désactive l'assistance. L'entraînement se réactive automatiquement dès que vous vous mettez à pédaler et que la vitesse est inférieure à **25/45 km/h**.

Pour **arrêter** le système eBike, vous avez les possibilités suivantes :

- Actionnez la touche Marche/Arrêt de l'ordinateur de bord.
- Désactivez la batterie en actionnant la touche Marche/Arrêt (certains fabricants de vélos proposent des solutions sans accès possible à la touche Marche/Arrêt de la batterie ; voir la notice d'utilisation de la batterie).
- Retirez l'ordinateur de bord de son support.

Si le système d'entraînement n'est pas sollicité pendant 10 min et qu'aucune touche de l'ordinateur n'est actionnée pendant cette durée, le système eBike s'éteint automatiquement pour économiser l'énergie.

eShift (en option)

eShift indique qu'un système de passage de vitesses électronique est associé au système eBike. Les composants eShift sont reliés électriquement à l'unité d'entraînement par le fabricant. Les systèmes de passage de vitesses électroniques sont décrits dans une notice d'utilisation à part.

Réglage du niveau d'assistance

Vous pouvez régler sur l'ordinateur de bord le niveau d'assistance du système eBike lorsque vous pédalez. Le niveau d'assistance peut être modifié à tout moment, même au cours de la conduite.

Remarque : Sur certaines versions, le niveau d'assistance est préréglé et ne peut pas être modifié. Sur d'autres, il peut y avoir moins de niveaux d'assistance que ce qui est indiqué ici.

Les niveaux d'assistance suivants sont disponibles :

- **OFF** : l'assistance électrique est désactivée, le vélo ne peut être utilisé que comme un vélo normal sans assistance. L'assistance à la poussée ne peut pas être activée.
- **ECO** : assistance efficace avec le rendement maximal, pour disposer d'une autonomie maximale
- **TOUR** : assistance régulière, pour de grands trajets et de grandes randonnées
- **SPORT/eMTB** :
SPORT : assistance puissante pour parcours sportifs sur chemins montagneux ainsi que pour la circulation urbaine
eMTB : assistance optimale sur tous terrains, démarrage sportif, dynamique améliorée, performances maximales (eMTB seulement disponible en combinaison avec les unités d'entraînement BDU250P CX, BDU365, BDU450 CX et BDU480 CX. Une mise à jour logicielle est parfois nécessaire.)
- **TURBO** : assistance maximale jusqu'à des fréquences de pédalage élevées, pour conduite sportive

La puissance du moteur sélectionnée apparaît sur l'écran de l'ordinateur de bord. La puissance maximale du moteur dépend du niveau d'assistance sélectionné.

Niveau d'assistance	Facteur d'assistance ^{A)}		
	Performance Line (BDU490P)	Performance Line CX (BDU450 CX)	Cargo Line
ECO	60 %	60 %	60 %
TOUR	140 %	140 %	140 %
SPORT/eMTB	240 %	240/140...340 % ^{B)}	240 %
TURBO	340 %	340 %	400 %

A) Le facteur d'assistance peut différer pour certaines variantes.

B) Valeur maximale

Activation/désactivation de l'assistance à la poussée

L'assistance à la poussée vous permet de pousser le vélo électrique en exerçant moins d'effort. La vitesse possible avec cette fonction dépend de la vitesse sélectionnée sur le vélo. Elle est au maximum de **6 km/h**. Elle sera d'autant plus faible (à pleine puissance) que la vitesse sélectionnée est plus petite.

► **La fonction assistance à la poussée ne doit être utilisée que quand vous poussez le vélo électrique.** Les roues du vélo doivent être en contact avec le sol lorsque l'assistance à la poussée est utilisée, sans quoi vous risqueriez de vous blesser.

Pour **activer** l'assistance à la poussée, actionnez brièvement la touche **WALK** de votre ordinateur de bord. Après l'activation, appuyez dans les 3 secondes qui suivent sur la touche **+** et maintenez-la enfoncée. Le système d'entraînement eBike se met alors en marche.

Remarque : L'assistance à la poussée n'est pas activable dans le niveau d'assistance **OFF**.

L'assistance à la poussée **se désactive** dès que l'une des situations suivantes se produit :

- Vous relâchez la touche **+**,
- les roues du vélo électrique se bloquent (par ex. si vous actionnez les freins ou heurtez un obstacle),
- la vitesse devient supérieure à **6 km/h**.

Le fonctionnement de l'assistance de poussée est tributaire de la législation en vigueur dans chaque pays et peut donc différer de ce qui a été indiqué ci-dessus. L'assistance à la poussée peut même être désactivée.

Activation/désactivation de l'éclairage du vélo

Sur les vélos où l'éclairage est alimenté par le système eBike, les feux avant et arrière peuvent être allumés et éteints simultanément à partir de l'ordinateur de bord.

Vérifiez le fonctionnement de l'éclairage du vélo avant chaque départ.

Informations sur la conduite avec le système eBike

Quand l'assistance électrique fonctionne-t-elle ?

L'assistance électrique vous aide à avancer tant que vous pédalez. Pas de pédalage, pas d'assistance. La puissance développée par le moteur dépend toujours de l'effort exercé sur les pédales.

Plus vous appuyez sur les pédales, plus l'assistance électrique est élevée. Et cela indépendamment du niveau d'assistance.

L'assistance électrique s'arrête automatiquement à une vitesse supérieure à **25/45 km/h**. Le système eBike se réactive automatiquement dès que la vitesse redescend en dessous de **25/45 km/h**.

La fonction d'assistance à la poussée constitue une exception : elle aide à pousser le vélo électrique à faible vitesse sans avoir à pédaler. Lors de l'utilisation de l'assistance à la poussée, les pédales peuvent être entraînées et se mettre à tourner.

Vous pouvez à tout moment utiliser le vélo électrique comme un vélo normal sans assistance. Il vous suffit pour cela de désactiver le système eBike ou de sélectionner le niveau d'assistance **OFF**. Il en va de même si la batterie est vide.

Interaction entre le système eBike et le système de changement de vitesses

Même avec l'assistance électrique, vous devez changer de vitesses de la même façon qu'avec un vélo normal (consultez la notice d'utilisation de votre vélo électrique).

Indépendamment du type de système de changement de vitesses, il est recommandé d'arrêter brièvement de pédaler pendant que vous changez de vitesse. Ceci facilite le changement de vitesse et réduit l'usure du mécanisme d'entraînement.

En choisissant la vitesse appropriée, vous pouvez – à effort égal – rouler plus vite et bénéficier d'une plus grande autonomie.

Faire les premières expériences

Il est recommandé de faire les premières expériences avec le vélo électrique à l'écart de rues fortement fréquentées.

Essayez des niveaux d'assistance différents. Commencez par le niveau d'assistance le plus faible. Dès que vous vous

sentirez sûr de vous, vous pouvez circuler sur les routes avec votre vélo électrique comme avec tout autre vélo.

Testez l'autonomie de votre vélo électrique dans différentes conditions avant de planifier des trajets longs et exigeants.

Facteurs influant sur l'autonomie

L'autonomie dépend de nombreux facteurs, notamment :

- Niveau d'assistance,
- Vitesse de roulage,
- Comportement de changement de vitesses,
- Type de pneus et pression de gonflage,
- Âge et état d'entretien de la batterie,
- Profil (dénivelés) du parcours et nature du revêtement de la chaussée,
- Vent contraire et température ambiante,
- Poids du vélo électrique, du conducteur et des bagages.

C'est pourquoi il n'est pas possible de prédire avec exactitude l'autonomie avant un trajet et pendant un trajet. Règles générales :

- à niveau d'assistance **égal** du système eBike : moins vous aurez à exercer d'effort pour atteindre une certaine vitesse (par exemple, via une utilisation optimale des vitesses), moins le système d'entraînement eBike aura besoin d'énergie et plus l'autonomie par charge de batterie sera grande.
- Plus le niveau d'assistance sélectionné sera **élevé**, moins l'autonomie sera grande (dans les mêmes conditions de conduite).

Entretien du système eBike

Respectez les températures de fonctionnement et de stockage des composants du système d'assistance électrique. Protégez l'unité d'entraînement, l'ordinateur de bord et la batterie des températures extrêmes (par exemple d'une exposition intense aux rayons du soleil en l'absence d'aération). Les composants (notamment la batterie) peuvent être endommagés lorsqu'ils sont exposés à des températures extrêmes.

Faites contrôler votre système eBike au moins une fois par an sur le plan technique (partie mécanique, version du logiciel système, etc.).

Pour le service après-vente ou les réparations sur votre vélo électrique, adressez-vous à un vélociste agréé.

Entretien et service après-vente

Nettoyage et entretien

Lors du changement des ampoules, veillez à ce qu'elles soient compatibles avec le système eBike Bosch (demandez à votre revendeur) et à ce qu'elles correspondent à la tension indiquée. Ne remplacez des ampoules défectueuses que par des ampoules de même tension.

Les composants, y compris l'unité d'entraînement, ne doivent pas être immergés dans de l'eau ou être nettoyés avec de l'eau sous pression.

Faites contrôler votre système eBike au moins une fois par an sur le plan technique (partie mécanique, version du logiciel système, etc.).

Pour le service après-vente ou les réparations sur votre vélo électrique, adressez-vous à un vélociste agréé.

Service après-vente et conseil utilisateurs

Pour toutes les questions concernant le système eBike et ses éléments, adressez-vous à un vélociste agréé.

Vous trouverez les données de contact de vélocistes agréés sur le site internet www.bosch-ebike.com.

Élimination des déchets



L'unité d'entraînement, l'ordinateur de bord et son unité de commande, la batterie, le capteur de vitesse, les accessoires et l'emballage doivent être triés afin d'être recyclés de façon respectueuse de l'environnement.

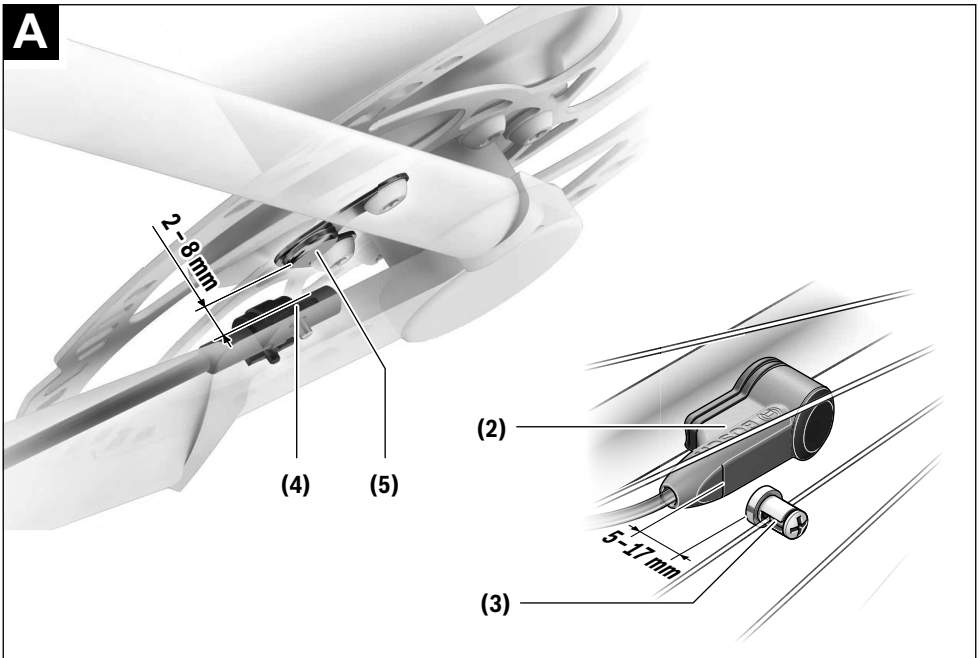
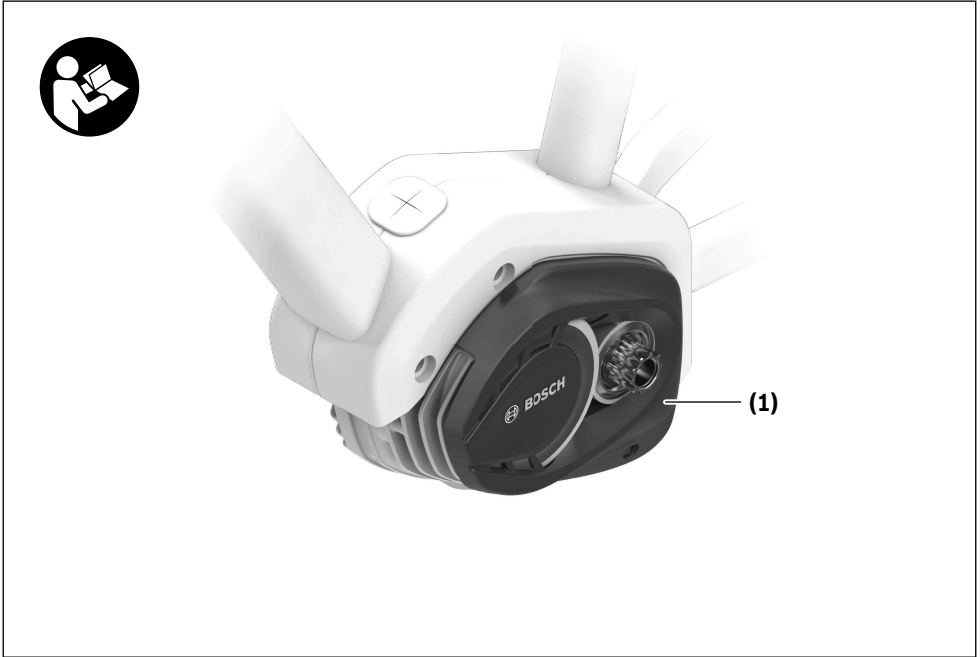
Ne jetez pas les systèmes eBike et leurs éléments constitutifs dans les ordures ménagères !



Conformément à la directive européenne 2012/19/UE, les outils électroportatifs hors d'usage, et conformément à la directive européenne 2006/66/CE, les accus/piles/batteries usagés ou défectueux doivent être éliminés séparément et être recyclés en respectant l'environnement.

Rapportez les composants hors d'usage des systèmes eBike Bosch chez un vélociste agréé.

Sous réserve de modifications.



Sikkerhedsinstrukser



Læs alle sikkerhedsinstrukser og anvisninger. Overholdes sikkerhedsinstrukserne og anvisningerne ikke, er der risiko for elektrisk stød, brand og/eller alvorlige kvæstelser.

Opbevar alle sikkerhedsinstrukser og anvisninger til fremtidig brug.

Det i brugsanvisningen anvendte begreb **akku** vedrører alle originale Bosch eBike-akkuer.

- ▶ **Træf ikke foranstaltninger, som kan øge ydelsen eller den maksimale understøttede hastighed af drevet.** Du kan være til fare for dig selv eller andre, og drevet kan blive ulovligt.
- ▶ **Du må ikke foretage ændringer på dit eBike-system eller anbringe andre produkter, der kan forøge dit eBike-systems ydelse.** Dette vil som regel nedsætte systemets levetid, og du risikerer skader på drivenheden og på cyklen. Desuden er der risiko for, at dine garantikrav og mangelsbeføjelser vedrørende det købte produkt bortfalder. Ved ukorrekt håndtering af systemet nedsætter du desuden sikkerheden for dig selv og andre trafikanter, og ved ulykker, der skyldes en manipulation, risikerer du et stort økonomisk ansvar og tilmed strafferetlig forfølgning.
- ▶ **Åbn ikke drivenheden på egen hånd. Drivenheden må kun repareres af kvalificeret fagpersonale og kun med originale reservedele.** Dermed garanteres, at drivenhedens sikkerhed bevares. Ved uberettiget åbning af drivenheden bortfalder garantikravet.
- ▶ **Alle på drivenheden monterede komponenter og alle andre komponenter til eBike-drevet (f.eks. kædetandhjul, kædetandhjulets holder, pedaler) må kun udskiftes med identiske komponenter eller med komponenter, som af cykelproducenten er specielt godkendt til din eBike.** Dermed beskyttes drivenheden mod overbelastning og beskadigelse.
- ▶ **Tag akkuen ud af eBiken, før du påbegynder arbejde (f.eks. eftersyn, reparation, montering, vedligeholdelse, arbejde på kæden osv.) på eBiken, transporterer den med bil eller fly eller opbevarer den.** Ved utilsigtet aktivering af eBike-systemet er der risiko for at komme til skade.
- ▶ **Funktionen "skubbehjælp" må udelukkende anvendes ved skubning af eBiken.** Hvis eBikens hjul ikke har kontakt med underlaget, når skubbehjælpen anvendes, er der fare for personskader.
- ▶ **Når skubbehjælpen slås til, drejer pedalerne muligvis med.** Sørg for, at dine ben har tilstrækkelig afstand til de drejende pedaler, når skubbehjælpen er aktiveret. Der er risiko for at komme til skade.



På dele af drevet kan der under ekstreme betingelser, f.eks. vedvarende høj belastning med lav hastighed ved bjergkørsel eller kørsel med belastning, forekomme temperaturer >60 °C.

- ▶ **Rør ikke ved drivenhedens hus med ubeskyttede hænder eller bare ben efter kørsel.** Under ekstreme betingelser, f.eks. vedvarende høje drejningsmomenter ved lave kørehastigheder eller ved bjergkørsel og kørsel med belastning, kan huset blive meget varmt. De temperaturer, der kan opstå på drivenhedens hus, påvirkes af følgende faktorer:
 - Omgivelsestemperatur
 - Køreprofil (strækning/stigning)
 - Køretid
 - Understøtningstilstande
 - Brugeradfærd (egen ydelse)
 - Samlet vægt (fører, eBike, bagage)
 - Drivenhedens motorafdækning
 - Cykelstallets nedvarmningsegenskaber
 - Type drivenhed og type gearskifte
- ▶ **Brug kun originale Bosch akkuer, der af producenten er godkendt til din eBike.** Brug af andre akkuer øger risikoen for personskader og er forbundet med brandfare. Ved brug af andre akkuer påtager Bosch sig intet ansvar og ingen garantiforpligtelser.
- ▶ **Vær opmærksom på alle nationale forskrifter vedrørende godkendelse og anvendelse af eBikes.**
- ▶ **Læs og overhold sikkerhedsanvisningerne og instruktionerne i alle brugsanvisninger til eBike-systemet og i brugsanvisningen til din eBike.**

Databeskyttelse

Ved tilslutning af eBiken til Bosch DiagnosticTool overføres data med henblik på produktforbedring om anvendelsen af Bosch drivenheden (bl.a. energiforbrug, temperatur osv.) til Bosch eBike Systems (Robert Bosch GmbH). Nærmere oplysninger findes på Bosch eBike hjemmesiden www.bosch-ebike.com.

Produkt- og ydelsesbeskrivelse

Beregnet anvendelse

Drivenheden er udelukkende beregnet til at drive din eBike og må ikke anvendes til andre formål.

Ud over de her viste funktioner er det til enhver tid muligt, at der indføres softwareændringer til fejlfhjælpning og funktionsændringer.

Illustrerede komponenter

Enkelte billeder i denne brugsanvisning kan, afhængigt af din eBikes udstyr, afvige en smule fra de faktiske forhold.

Tekniske data

Drivenhed		Drive Unit	Drive Unit
		Performance Line CX/ Cargo Line	Performance Line Speed/ Cargo Line Speed
Produktkode		BDU450 CX	BDU490P
Nominel kontinuerlig ydelse	W	250	250
Drejningsmoment på drev maks.	Nm	85	75/85 ^{A)}
Nominel spænding	V=	36	36
Driftstemperatur	°C	-5 ... +40	-5 ... +40
Opbevaringstemperatur	°C	+10 ... +40	+10 ... +40
Kapslingsklasse		IP 54	IP 54
Vægt, ca.	kg	3	3

A) fastlægges af cykelproducenten

Bosch eBike-System anvender FreeRTOS (se <http://www.freertos.org>).

Cykelbelysning^{A)}

Spænding ca. ^{B)}		V=	12
Maksimal ydelse			
– Forly		W	17,4
– Bagly		W	0,6

A) afhængigt af lovens bestemmelser ikke muligt via eBike-akku i alle landespecifikke udførelser

B) Ved skift af pærer skal du være opmærksom på, om pærerne er kompatible med Bosch eBike-systemet (spørg din cykelhandler) og stemmer overens med den angivne spænding. De nye pærer skal altid have samme spænding.

Forkert isatte pærer kan blive ødelagt!

Montering

Isætning og udtagning af akku

Læs og følg brugsanvisningen til akkuen i forbindelse med isætning af eBike-akkuen i eBiken og udtagning.

Kontrol af hastighedssensor (se billede A)

Speedsensor (standard)

Hastighedssensoren (2) og den tilhørende egemagnet (3) skal være monteret, så egemagneten ved en hjulomdrejning bevæger sig forbi hastighedssensoren i en afstand af mindst 5 mm og højst 17 mm.

Bemærk: Er afstanden mellem hastighedssensor (2) og egemagnet (3) for lille eller for stor, eller er hastighedssen-

numereringen af de afbildede komponenter vedrører illustrationerne på grafiksiderne i begyndelsen af vejledningen.

- (1) Drivenhed
- (2) Hastighedssensor
- (3) Hastighedssensorens egemagnet
- (4) Hastighedssensor (smal)^{A)}
- (5) Magnet^{B)}

A) mulighed for anden sensorform og monteringsposition

B) mulighed for anden monteringsposition

soren (2) ikke tilsluttet rigtigt, falder speedometervisningen ud, og eBike-drevet arbejder i nødprogrammet.

Løsning i så fald skrues til egemagneten (3), og fastgøres egemagneten på egen, så den passerer i den rigtige afstand ved hastighedssensorens markering. Hvis der efterfølgende stadig ikke ses en hastighed på speedometervisningen, bedes du kontakte en autoriseret cykelhandler.

Speedsensor (slim)

Speedsensor (slim) (4) og den tilhørende magnet (5) er monteret fra fabrikken, så magneten ved en hjulomdrejning bevæger sig forbi hastighedssensoren i en afstand af mindst 2 mm og højst 8 mm.

Hvis der foretages konstruktionsmæssige ændringer, skal den korrekte afstand mellem magnet og sensor overholdes (se billede A).

Henvising: Når du skruer baghjulet af og på, skal du sørge for, at sensoren og sensorholderen ikke bliver beskadiget.

Brug

Ibrugtagning

Forudsætninger

eBike-systemet kan kun aktiveres, når følgende forudsætninger er opfyldt:

- En tilstrækkeligt opladet akku er indsat (se brugsanvisning til akkuen).
- Cykelcomputeren er indsat rigtigt i holderen (se brugsanvisning til cykelcomputeren).
- Hastighedssensoren er tilsluttet rigtigt (se "Kontrol af hastighedssensor (se billede A)", Side Dansk – 2).

Til-/frakobling af eBike-system

For **frakobling** af eBike-systemet har du følgende muligheder:

- Hvis cykelcomputeren allerede er tændt, når den indsættes i holderen, aktiveres eBike-systemet automatisk.
- Tryk med indsat cykelcomputer og indsat eBike-akku en gang kort på cykelcomputerens tænd/sluk-tast.
- Tryk med indsat cykelcomputer på eBike-akkuens tænd/sluk-tast (der findes specielle løsninger fra cykelproducenter, hvor der ikke er adgang til akkuens tænd/sluk-tast; se brugsanvisning til akkuen).

Drevet aktiveres, så snart du træder i pedalerne (undtagen i funktionen skubbehjælp, Til-/frakobling af skubbehjælp). Motoreffekten retter sig efter det indstillede understøtningsniveau på cykelcomputeren.

Så snart du i normal funktion holder op med at træde i pedalerne, eller så snart du har nået en hastighed på **25/45 km/h**, frakobles understøtningen via eBike-drevet. Drevet aktiveres automatisk igen, så snart du træder i pedalerne, og hastigheden ligger under **25/45 km/h**.

For **frakobling** af eBike-systemet har du følgende muligheder:

- Tryk på cykelcomputerens tænd/sluk-tast.
- Sluk eBike-akkuen på dens tænd/sluk-tast (der findes løsninger fra enkelte cykelproducenter, hvor der ikke er adgang til akkuens tænd/sluk-tast; se driftsvejledning fra cykelproducenten).

- Tag cykelcomputeren ud af holderen. Hvis eBiken ikke bevæges i ca. 10 minutter, **og** man ikke trykker på en tast på cykelcomputeren, slukkes eBike-systemet automatisk for at spare energi.

eShift (ekstraudstyr)

Ved eShift forstås integration af elektroniske skiftesystemer i eBike-systemet. eShift-komponenterne er af producenten forbundet elektrisk med drivenheden. Betjeningen af de elektroniske skiftesystemer er beskrevet i en separat vejledning.

Indstilling af understøtningsniveau

På cykelcomputeren kan du indstille, hvor meget eBike-drevet skal understøtte dig, når du træder i pedalerne. Understøtningsniveauet kan til enhver tid ændres, også under kørsel.

Bemærk: I enkelte udførelser er det muligt, at understøtningsniveauet er forindstillet og ikke kan ændres. Det er også muligt, at der kan vælges mellem færre understøtningsniveauer end angivet her.

Følgende understøtningsniveauer står maksimalt til rådighed:

- **OFF:** Motorunderstøtningen er slået fra, og eBiken kan kun bevæges frem ved at træde i pedalerne som på en normal cykel. Skubbehjælpen kan ikke aktiveres i dette understøtningsniveau.
- **ECO:** god understøtning ved maksimal effektivitet, for maksimal rækkevidde
- **TOUR:** ensartet understøtning, til ture med stor rækkevidde
- **SPORT/eMTB:**
 - SPORT:** kraftfuld understøtning, til sportslig kørsel på kupeerede strækninger samt til bytrafik
 - eMTB:** optimal understøtning i alle typer terræn, sportslig start, forbedret dynamik, maksimal ydeevne (**eMTB** fås kun i kombination med drivenhederne BDU250P CX, BDU365, BDU450 CX og BDU480 CX. I givet fald kræves en softwareopdatering.)
- **TURBO:** maksimal understøtning op til høje trædefrekvenser, til sportslig kørsel

Den hentede motoreffekt vises på cykelcomputerens display. Den maksimale motoreffekt afhænger af det valgte understøtningsniveau.

Understøtningsniveau	Understøtningsfaktor ^{A)}		
	Performance Line (BDU490P)	Performance Line CX (BDU450 CX)	Cargo Line
ECO	60 %	60 %	60 %
TOUR	140 %	140 %	140 %
SPORT/eMTB	240 %	240/140...340 % ^{B)}	240 %
TURBO	340 %	340 %	400 %

A) Understøtningsfaktoren kan afvige ved enkelte udførelser.

B) Maks. værdi

Til-/frakobling af skubbehjælp

Skubbehjælpen kan gøre det lettere for dig at skubbe eBiken. Hastigheden i denne funktion afhænger af det valgte gear og kan komme op på maks. **6 km/h**. Jo lavere det valgte gear er, desto mindre er hastigheden i funktionen skubbehjælp (ved fuld ydelse).

► **Funktionen "skubbehjælp" må udelukkende anvendes ved skubning af eBiken.** Hvis eBikens hjul ikke har kontakt med underlaget, når skubbehjælpen anvendes, er der fare for personskader.

For at **aktivere** skubbehjælpen skal du trykke kort på tasten **WALK** på din cykelcomputer. Efter aktiveringen trykker du på tasten **+** inden for 3 sek. og holder den nede. eBikens drev tilkobles.

Bemærk: Skubbehjælpen kan ikke aktiveres i understøtningsniveauet **OFF**.

Skubbehjælpen **frakobles**, når en af følgende hændelser indtræffer:

- Du slipper tasten **+**,
- eBikens hjul blokeres (f.eks. hvis man bremser eller støder på en forhindring),
- hastigheden overskrider **6 km/h**.

Skubbehjælpenes funktionsmåde er omfattet af landespecifikke bestemmelser og kan derfor afvige fra ovennævnte beskrivelse eller være deaktiveret.

Tænd/sluk af cykelbelysning

I den udførelse, hvor kørelyset fødes via eBike-systemet, kan du via cykelcomputeren samtidig tænde og slukke forlyset baglyset.

Kontrollér altid cykelbelysningens funktion, før du begynder at køre.

Kørsel med eBike-systemet

Hvornår arbejder eBike-drevet?

eBike-drevet understøtter dig under kørsel, så længe du træder i pedalerne. Når der ikke trædes i pedalerne, er der ingen understøtning. Motorydelsen er altid afhængig af den kraft, der bruges til at træde i pedalerne.

Hvis du kun bruger lidt kraft, vil understøtningen være mindre, end når du bruger meget kraft. Dette gælder uafhængigt af understøtningsniveau.

eBike-drevet frakobles automatisk ved hastigheder over **25/45 km/h**. Kommer hastigheden under **25/45 km/h**, er drevet automatisk til rådighed igen.

En undtagelse gælder for funktionen skubbehjælp, hvor eBiken kan skubbes med lav hastighed uden at træde på pedalerne. Ved brug af skubbehjælpen kan pedalerne dreje med.

Du kan også altid køre med eBiken uden understøtning som på en normal cykel, idet du enten slår eBike-systemet fra eller sætter understøtningsniveauet på **OFF**. Det samme gælder ved tom akku.

eBike-systemets samspil med gearskiftet

Også med eBike-drev bør du bruge gearskiftet som på en normal cykel (vær herunder opmærksom på betjeningsvejledningen til din eBike).

Uafhængigt af gearskiftets type kan det anbefales ikke at træde i pedalerne et kort øjeblik, mens der skiftes gear. Der ved lettes gearskiftet, og slitagen på drivstrengen reduceres. Ved at vælge det rigtige gear kan du med samme kraftforbrug forøge hastighed og rækkevidde.

De første erfaringer

Det kan anbefales at gøre de første erfaringer med eBiken på veje, hvor der kun er lidt trafik.

Afprøv forskellige understøtningsniveauer. Begynd med det laveste understøtningsniveau. Så snart du føler dig sikker, kan du køre ud i trafikken med din eBike som med enhver anden cykel.

Afprøv din eBikes rækkevidde under forskellige betingelser, før du planlægger længere, krævende ture.

Faktorer, der påvirker rækkevidden

Rækkevidden påvirkes af mange faktorer, som f.eks.:

- Understøtningsniveau
- Hastighed
- Gearskifter
- Dæktype og dæktryk
- Akkuens alder og vedligeholdelsestilstand
- Strækingsprofil (stigninger) og -beskaffenhed (kørebanens belægning)
- Modvind og omgivelsestemperatur
- Vægt af eBike, fører og bagage.

Derfor er det ikke muligt at forudsige rækkevidden præcist, før man starter på en tur, og mens man kører. Generelt gælder imidlertid følgende:

- Ved **konstant** understøtningsniveau fra eBike-drevet: Jo mindre muskelkraft du skal bruge for at komme op på en bestemt hastighed (f.eks. ved optimal anvendelse af gearskiftet), desto mindre energi vil eBike-drevet bruge, og desto større bliver rækkevidden med en akkuopladning.
- Jo **højere** understøtningsniveau der vælges ved ellers konstante betingelser, desto mindre er rækkevidden.

Pleje af eBiken

Vær opmærksom på drifts- og oplagringstemperaturerne for eBike-komponenterne. Beskyt drivenhed, cykelcomputer og akku mod ekstreme temperaturer (f.eks. ved intensivt sollys uden samtidig ventilation). Komponenterne (især akkuen) kan blive beskadiget af ekstreme temperaturer.

Få udført en teknisk kontrol af dit eBike-system mindst en gang årligt (bl.a. mekanik, systemsøftwares aktualitet).

Ved behov for service eller reparation af eBiken bedes du kontakte en autoriseret cykelhandler.

Vedligeholdelse og service

Vedligeholdelse og rengøring

Ved skift af pærer skal du være opmærksom på, om pærerne er kompatible med Bosch eBike-systemet (spørg din cykelhandler) og stemmer overens med den angivne spænding.

De nye pærer skal altid have samme spænding.

Alle komponenter inklusive drivenheden må ikke dryppes i vand eller rengøres med vand under tryk.

Få udført en teknisk kontrol af dit eBike-system mindst en gang årligt (bl.a. mekanik, systemsoftwarens aktualitet).

Ved behov for service eller reparation af eBiken bedes du kontakte en autoriseret cykelhandler.

Kundeservice og anvendelsesrådgivning

Ved alle spørgsmål til eBike-systemet og dets komponenter bedes du kontakte en autoriseret cykelhandler.

Kontaktdata for autoriserede cykelhandlere finder du på hjemmesiden www.bosch-ebike.com.

Bortskaffelse



Drivenhed, cykelcomputer inkl. betjeningsenhed, akku, hastighedssensor, tilbehør og emballage skal indsamles og genbruges iht. gældende miljøforskrifter.

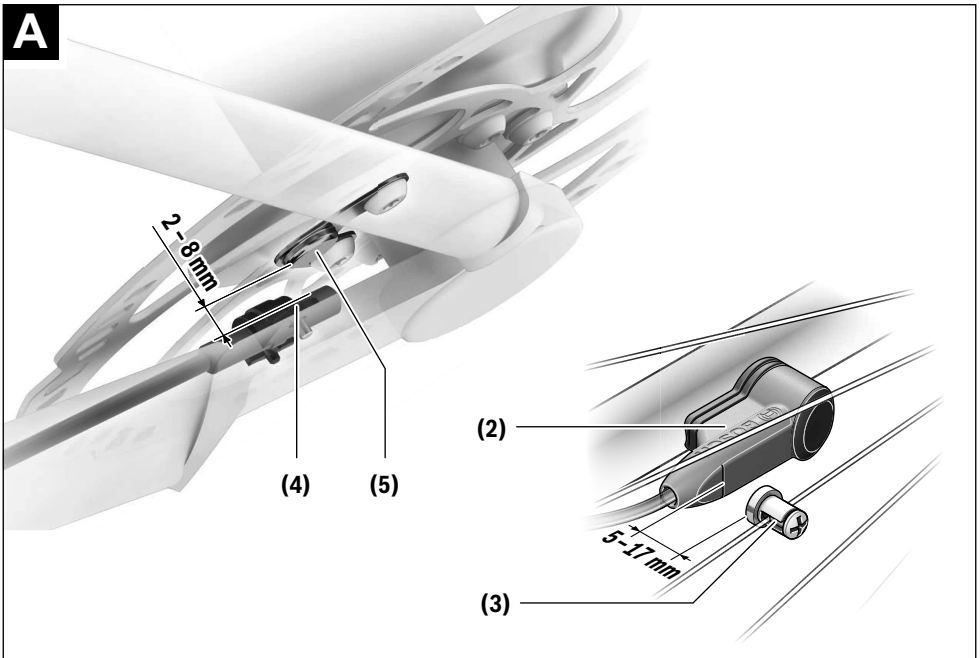
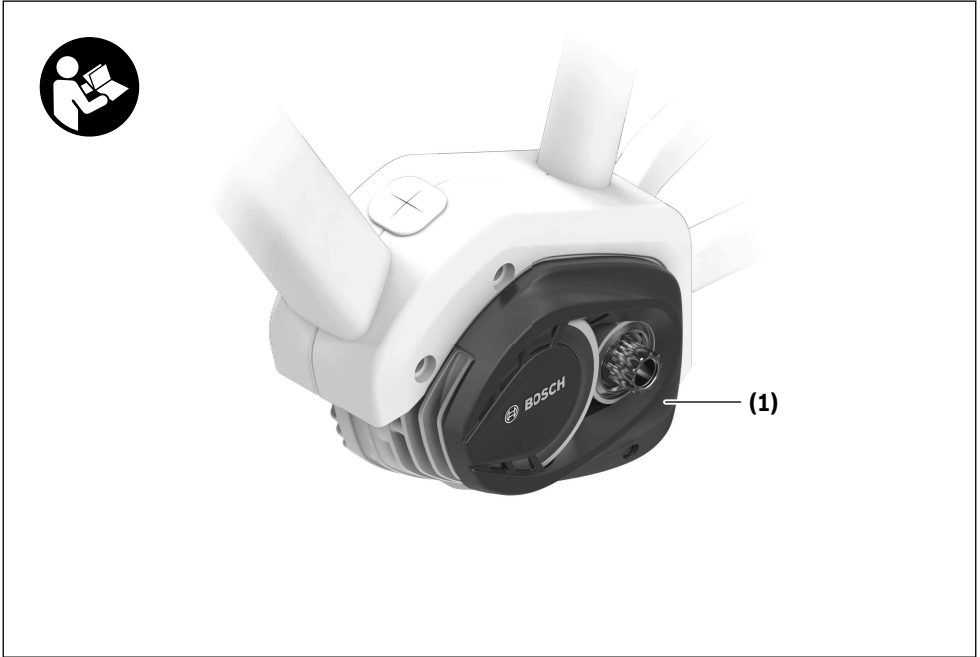
Smid ikke eBikes og deres komponenter ud sammen med husholdningsaffaldet!



Iht. det europæiske direktiv 2012/19/EU skal kasseret el-værktøj og iht. det europæiske direktiv 2006/66/EF skal defekte eller opbrugte akkuer/batterier indsamles separat og genbruges iht. gældende miljøforskrifter.

Kasserede Bosch eBike-komponenter bedes afleveret hos en autoriseret cykelhandler.

Ret til ændringer forbeholdes.



Säkerhetsanvisningar



Läs igenom alla säkerhetsanvisningar och instruktioner. Fel som uppstår till följd av att säkerhetsinstruktionerna och anvisningarna inte följts kan orsaka elstöt, brand och/eller allvarliga personskador.

Spara alla säkerhetsanvisningar och anvisningar.

Begreppet **Batteri**, som används i denna bruksanvisning avser alla original Bosch eBike-batterier.

- ▶ **Vidta inga åtgärder, som kan påverka effekten eller den maximalt stödda hastigheten hos drivningen och framför allt inte öka effekten eller hastigheten.** Du kan sätta dig själv och andra i fara. Du kan då också färdas illegalt i den allmänna trafiken.
- ▶ **Utför inga ändringar på eBike-systemet och montera inga produkter vars syfte är att öka prestandan på ditt eBike-system.** Det innebär oftast att systemets livslängd förkortas och du riskerar skador på drivningen och på cykeln. Dessutom föreligger risk för att garantianspråket förfaller för din cykel. Vid felaktig hantering av systemet riskerar du din egen säkerhet och säkerheten för dina medtrafikanter. Vid olyckor som orsakas av manipulation riskerar du höga straffavgifter och rättsliga påföljder.
- ▶ **Öppna inte drivningen själv. Drivningen får endast repareras av kvalificerad fackpersonal och med originalreservdelar.** Därmed kan säkerheten hos drivningen garanteras. Vid obehörig öppning av drivningen förfaller alla garantianspråk.
- ▶ **Samtliga komponenter som är monterade på drivningen och alla andra komponenter till eBike-drivningen (t.ex. kedjeblad, kedjebladsupptagning, pedaler) får bara bytas ut mot identiska komponenter eller komponenter som godkänts av cykeltillverkaren för användning på din eBike.** På så sätt skyddas drivningen mot överlast och skador.
- ▶ **Ta ut batteriet ur eBike innan du börjar arbeten (t.ex. inspektion, reparation, montage, underhåll, arbeten på kedjan etc.) på eBike, transporterar den med bil eller flyg eller förvarar den.** Vid oavsiktlig aktivering av eBike-systemet finns risk för personskador.
- ▶ **Funktionen Påskjutningshjälp får endast användas när du skjuter på eBike.** Om hjulen på eBike inte har någon markkontakt då påskjutningshjälpen används finns det risk för personskador.
- ▶ **Om påskjutningshjälpen är påslagen kan det hända att pedalerna roterar med.** Var vid aktiverad påskjutningshjälp uppmärksam på att hålla tillräckligt avstånd till de roterande pedalerna. Skaderisk föreligger.



På delar av drivningen kan temperaturer på >60 °C förekomma under extrema villkor, som t.ex. varaktigt hög belastning i låg hastighet vid uppförsläge eller körning med last.

- ▶ **Kom inte i oskyddad kontakt med drivningens hölje med händerna eller benen efter en färd.** Under extrema förutsättningar, som t.ex. kontinuerligt högt vridmoment

vid låga hastigheter eller vid körning i kuperad terräng eller med tung last kan höljets bli mycket hett.

De temperaturer, som kan uppstå på kapslingen till Drive Unit påverkas av följande faktorer:

- Omgivningstemperatur
- Körprofil (sträcka/stigning)
- Färdens längd i tid
- Stödläge
- Nyttförhållande (hur mycket du själv bidrar)
- Total vikt (förare, eBike, packning)
- Drivenhetens motorkåpa
- Cykelramens kyllegenskaper
- Typ av drivenhet och typ av växlingssystem

- ▶ **Använd endast original Bosch batterier, som är godkända av tillverkaren för din eBike.** Används andra batterier finns risk för personskador och brand. Vid användning av andra batterier tar Bosch inget ansvar och lämnar ingen garanti.
- ▶ **Beakta alla nationella föreskrifter för godkännande och användning av eBikes.**
- ▶ **Läs och beakta säkerhetsanvisningarna och anvisningar i alla bruksanvisningarna för eBike-systemet samt i bruksanvisningen för din eBike.**

Skydd av personuppgifter

Vid anslutning av eBike till Bosch DiagnosticTool skickas data till Bosch eBike Systems (Robert Bosch GmbH) med syfte att förbättra produkten och för att få reda på mer hur Bosch drivningen används (bl.a. energiförbrukning, temperatur etc.). Mer information finns på Bosch eBike webbsida www.bosch-ebike.com.

Produkt- och prestandabeskrivning

Ändamålsenlig användning

Drivriheten är endast avsedd för framdrivning av din eBike och får inte användas för andra syften.

Utöver de här beskrivna funktionerna kan det när som helst hända att det görs programvaruändringar för att rätta fel eller ändra funktionerna.

Illustrerade komponenter

Vissa avbildningar i denna bruksanvisning kan, beroende på utrustningen på din eBike, avvika något från de faktiska förhållandena.

Tekniska data

Drivriheten		Drive Unit	Drive Unit
		Performance Line CX/ Cargo Line	Performance Line Speed/ Cargo Line Speed
Produktkod		BDU450 CX	BDU490P
Nominell permanent effekt	W	250	250
Vridmoment hos drivningen max.	Nm	85	75/85 ^{A)}
Märkspänning	V=	36	36
Driftstemperatur	°C	-5 ... +40	-5 ... +40
Lagringstemperatur	°C	+10 ... +40	+10 ... +40
Skyddstyp		IP 54	IP 54
Vikt, ca.	kg	3	3

A) fastställs av cykeltillverkaren

Bosch eBike-system använder FreeRTOS (se <http://www.freertos.org>).

Cykelbelysning^{A)}

Spänning ca. ^{B)}	V=	12
maximal effekt		
– Framljus	W	17,4
– Bakljus	W	0,6

A) är beroende på lagstadgade regler inte möjlig via eBike-batteriet i alla landsspecifika utföranden

B) Var vid byte av lamporna uppmärksam på om lamporna är kompatibla med Bosch eBike-systemet (fråga din cykelhandlare) och att den angivna spänningen stämmer överens. Endast lampor med samma spänning får användas.

Felaktigt insatta lampor kan förstöras!

Montage

Sätta in och ta ut batteriet

För att sätta in och ta ut eBike-batteriet ur eBike läser och beaktar du batteriets bruksanvisning.

Kontrollera hastighetssensorn (se bild A)

Speedsensor (standard)

Hastighetssensorn (2) och den tillhörande ekermagneten (3) skall monteras på ett sådant sätt att ekermagneten passerar hastighetssensorn med ett avstånd på mellan 5 och 17 mm när hjulet roterar.

Numreringen av de avbildade komponenterna refererar till bilderna i början av bruksanvisningen.

- (1) Drivriheten
- (2) Hastighetssensor
- (3) Hastighetssensorns ekermagnet
- (4) Speedsensor (slim)^{A)}
- (5) Magnet^{B)}

A) Avvikande sensorform och monteringsposition kan förekomma

B) Avvikande monteringsposition kan förekomma

Anmärkning: Om avståndet mellan hastighetssensorn (2) och ekermagneten (3) är för litet eller stort eller om hastighetssensorn (2) inte är korrekt ansluten slutar hastighetsmätaren att fungera och eBike-drivningen arbetar i nödkörningsprogrammet. Lossa i detta fall skruven till ekermagneten (3) och fäst ekermagneten så i ekern att den passerar förbi hastighetssensorns markering med rätt avstånd. Om inte heller då hastighetsmätaren visar någon hastighet så vänder du dig till en auktoriserad cykelhandlare.

Speedsensor (slim)

Speedsensor (slim) (4) och tillhörande magnet (5) är monterade så att magneten rör sig med ett avstånd på minst 2 mm och max 8 mm på hastighetssensorn vid ett hjulvarv.

Vid ändringar i konstruktionen måste korrekt avstånd hållas mellan magnet och sensor (se bild A).

Observera: vid montering och demontering av bakhjulet, se till att sensorn eller sensorfästet inte skadas.

Drift

Driftstart

Förutsättningar

eBike-systemet kan bara aktiveras när följande förutsättningar har uppfyllts:

- Ett tillräckligt laddat batteri har satts i (se batteriets bruksanvisning).
- Cykeldatorn sitter korrekt i hållaren (se cykeldatorns bruksanvisning).
- Hastighetssensorn är rätt ansluten (se „Kontrollera hastighetssensorn (se bild A)“, Sidan Svensk – 2).

Sätta på/stänga av eBike-system

För att **sätta på** eBike-systemet har du följande möjligheter:

- Om cykeldatorn redan är påslagen när den sätts in i hållaren så aktiveras eBike-systemet automatiskt.
- När cykeldatorn och eBike-batteriet har satts i trycker du en gång på cykeldatorns på-/av-knapp.
- När cykeldatorn är isatt trycker du på eBike-batteriets på-/av-knapp (det är cykeltillverkar-specifika lösningar möjliga, där det inte finns någon åtkomst till batteriets på-/av-knapp. Se batteriets bruksanvisning).

Drivningen aktiveras så snart du trampar på pedalerna (utom vid funktion påskjutningshjälp, Påskjutningshjälp in- och urkoppling). Motoreffekten beror på den inställda assistansnivån på cykeldatorn.

Så snart du slutar med att trampa på pedalerna i normal drift eller så snart du uppnått en hastighet på **25/45 km/h** stängs eBike-drivningens assistans av. Drivningen aktiveras automatiskt så snart du trampar på pedalerna och hastigheten ligger under **25/45 km/h**.

För att **stänga av** eBike-systemet har du följande möjligheter:

- Tryck på på-/av-knappen på cykeldatorn.

- Stäng av eBike-batteriet med på-/avknappen (cykeltillverkar-specifika lösningar finns där på-/avknappen inte är tillgänglig; se tillverkarens bruksanvisning).
- Ta ut cykeldatorn ur fästet.

Om eBike inte förflyttas under cirka 10 minuter **och** om ingen knapp trycks på cykeldatorn stänger eBike-systemet av sig automatiskt av energispariskäl.

eShift (tillval)

Med eShift menas integrationen av elektroniska växlingssystem i eBike-systemet. eShift-komponenterna är anslutna elektriskt till drivenheten av tillverkaren. Hanteringen av de elektriska växlingssystemen beskrivs i en egen bruksanvisning.

Ställa in stödnivå

På cykeldatorn kan du ställa in hur mycket stöd eBike-drivningen skall ge när du trampar. Assistansnivån kan ändras när som helst, även under färd.

Anmärkning: Vid enskilda utföranden kan det hända att stödnivån är förinställd och inte kan ändras. Det kan också hända att det finns färre stödnivåer till förfogande än vad som anges här.

Följande assistansnivåer står maximalt till förfogande:

- **OFF:** Motorassistansen är avstängd, eBike kan förflyttas genom att trampa, som med en vanlig cykel. Påskjutningshjälpen kan inte aktiveras på denna stödnivå.
- **ECO:** Aktivt stöd vid maximal effektivitet för maximal räckvidd
- **TOUR:** Konstant stöd vid färder med stor räckvidd
- **SPORT/eMTB:**
 - SPORT:** kraftfullt stöd för sportig körning på bergiga sträckor samt för stadstrafik
 - eMTB:** optimalt stöd i varje terräng, sportig körning, förbättrad dynamik, maximal prestanda (**eMTB** endast tillgänglig i kombination med drivenheterna BDU250P CX, BDU365, BDU450 CX och BDU480 CX. Eventuellt krävs en programvaruuppdatering.)
- **TURBO:** maximalt stöd upp till höga trampfrekvenser, för sportig cykling

Vald motoreffekt visas på cykeldatorns skärm. Den maximala motoreffekten beror på den valda assistansnivån.

Assistansnivå	Assistansfaktor ^{A)}		
	Performance Line (BDU490P)	Performance Line CX (BDU450 CX)	Cargo Line
ECO	60 %	60 %	60 %
TOUR	140 %	140 %	140 %
SPORT/eMTB	240 %	240/140...340 % ^{B)}	240 %
TURBO	340 %	340 %	400 %

A) Stödfaktorn kan avvika vid enskilda utföranden.

B) Maximivärde

In- och urkoppling av påskjutningshjälp

Påskjutningshjälpen kan underlätta påskjutningen av eBike. Hastigheten i denna funktion är beroende av ilagd växel och kan uppnå högst **6 km/h**. Ju lägre ilagd växel är desto lägre är hastigheten i funktionen ledhjälp (vid full effekt).

► **Funktionen Påskjutningshjälp får endast användas när du skjutur på eBike.** Om hjulen på eBike inte har någon markkontakt då påskjutningshjälpen används finns det risk för personsador.

För att **aktivera** påskjutningshjälpen, tryck på knappen **WALK** på din cykeldator. Efter aktiveringen, tryck inom 3 sekunder på knappen **+** och håll den intryckt. eBike-drivningen startas.

Anmärkning: Påskjutningshjälpen kan inte aktiveras på stödnivån **OFF**.

Gångstödet **kopplas ur** så snart som något av följande inträffar:

- Släpp knappen **+**,
- eBike-systemets hjul blockeras (t.ex. genom att bromsa eller stöta emot ett hinder),
- hastigheten överskrider **6 km/h**.

Påskjutningshjälpens funktionssätt omfattas av landsspecifika bestämmelser och kan därför avvika från den ovan nämnda beskrivningen eller vara avaktiverade.

Tända/släcka cykelbelysning

I det utförande i vilket cykelljuset matas av eBike-systemet kan fram- och bakljus tändas samtidigt via cykeldatorn.

Kontrollera att din cykelbelysning fungerar korrekt varje gång du ska cykla.

Anvisningar för cykling med eBike-systemet

När arbetar eBike-drivningen?

eBike-drivningen ger dig stöd vid cyklingen så länge du trampar på pedalerna. Om du inte trampar på pedalerna så får du inget stöd. Motoreffekten beror alltid på den kraft med vilken du trampar på pedalerna.

Om du trampar med mindre kraft kommer stödet att vara mindre än när du trampar med stor kraft. Det gäller oberoende av stödnivån.

eBike-drivningen stängs av automatiskt vid hastigheter över **25/45 km/h**. Om hastigheten faller under **25/45 km/h**, står drivningen automatiskt till förfogande igen.

Ett undantag är funktionen påskjutning, närt eBike skjuts på i låg hastighet utan att pedalerna trampas. När denna funktion är aktiv kan pedalerna rotera med.

Du kan när som helst cykla med eBike som en vanlig cykel utan stöd genom att antingen stänga av eBike-systemet eller sätta stödnivån på **OFF**. Detsamma gäller när batteriet är tomt.

eBike-systemets samspel med växlingen

Även med en eBike-drivning bör du använda växlingen som på en vanlig cykel (beakta bruksanvisningen till din eBike).

Oberoende av växlingstypen är det lämpligt att avbryta pedaltrampningen helt kort när du växlar. På så sätt underlättas växlingen och slitaget på drivlinan reduceras. Genom att välja rätt växel kan du öka hastigheten och räckvidden samtidigt som kraftansträngningen är densamma.

Samla dina första erfarenheter

Det är lämpligt att prova eBike de första gångerna på ett ställe med litet trafik..

Prova ut olika stödnivåer. Börja med den lägsta stödnivån. Så snart du känner dig säker kan du delta i trafiken med din eBike, precis som med vilken annan cykel som helst.

Testa räckvidden på din eBike under olika förutsättningar innan du planerar längre och mer krävande turer.

Vad som påverkar räckvidden

Räckvidden påverkas av många olika faktorer, som till exempel:

- Stödnivå,
- hastighet,
- växlingsbeteende,
- typ av däck och däcktryck,
- batteriets ålder och hur det har skötts,
- den aktuella sträckas profil (stigningar) och beskaftenhet (körbanans beläggning),
- motvind och omgivningstemperatur,
- eBike-förarens och bagagets vikt.

Därför är det inte möjligt att förutsäga exakt räckvidd före start eller under färden. I allmänhet gäller dock följande:

- Vid **samma** stödnivå på eBike-drivningen: Ju mindre kraft du behöver uppbringa för att uppnå en viss hastighet (t.ex. genom att växla optimalt), desto mindre energi förbrukar eBike-drivningen och desto längre räcker en batteriladdning.
- Ju **högre** stödnivån är vid i övrigt samma förutsättningar, desto kortare blir räckvidden.

Skötsel av eBike

Beakta drifts- och förvaringstemperaturerna för eBike-komponenterna. Skydda drivenheten, cykeldatorn och batteriet mot extrema temperaturer (t.ex. på grund av intensivt solsken utan samtidig ventilation). Komponenterna (framför allt batteriet) kan skadas av höga temperaturer.

eBike-systemet ska genomgå en teknisk kontroll minst en gång om året (bl.a. mekanik, uppdatering av systemprogramvaran).

För service eller reparationer på eBike vänder du dig till en auktoriserad fackhandlare.

Underhåll och service

Underhåll och rengöring

Var vid byte av lamporna uppmärksam på om lamporna är kompatibla med Bosch eBike-systemet (fråga din cykelhandlare) och att den angivna spänningen stämmer överens. Endast lampor med samma spänning får användas.

Inga av komponenterna, inklusive drivenheten får doppas i vatten eller rengöras med tryckvatten.

eBike-systemet ska genomgå en teknisk kontroll minst en gång om året (bl.a. mekanik, uppdatering av systemprogramvaran).

För service eller reparationer på eBike vänder du dig till en auktoriserad fackhandlare.

Kundtjänst och applikationsrådgivning

Vid alla frågor om eBike-systemet och dess komponenter vänder du dig till en auktoriserad fackhandlare.

Kontaktdata till auktoriserade cykelhandlare hittar du på internetsidan www.bosch-ebike.com.

Avfallshantering



Drivenhet, cykeldator inkl. manöverenhet, batteri, hastighetsensor, tillbehör och förpackningar skall återvinnas på ett miljövänligt sätt.

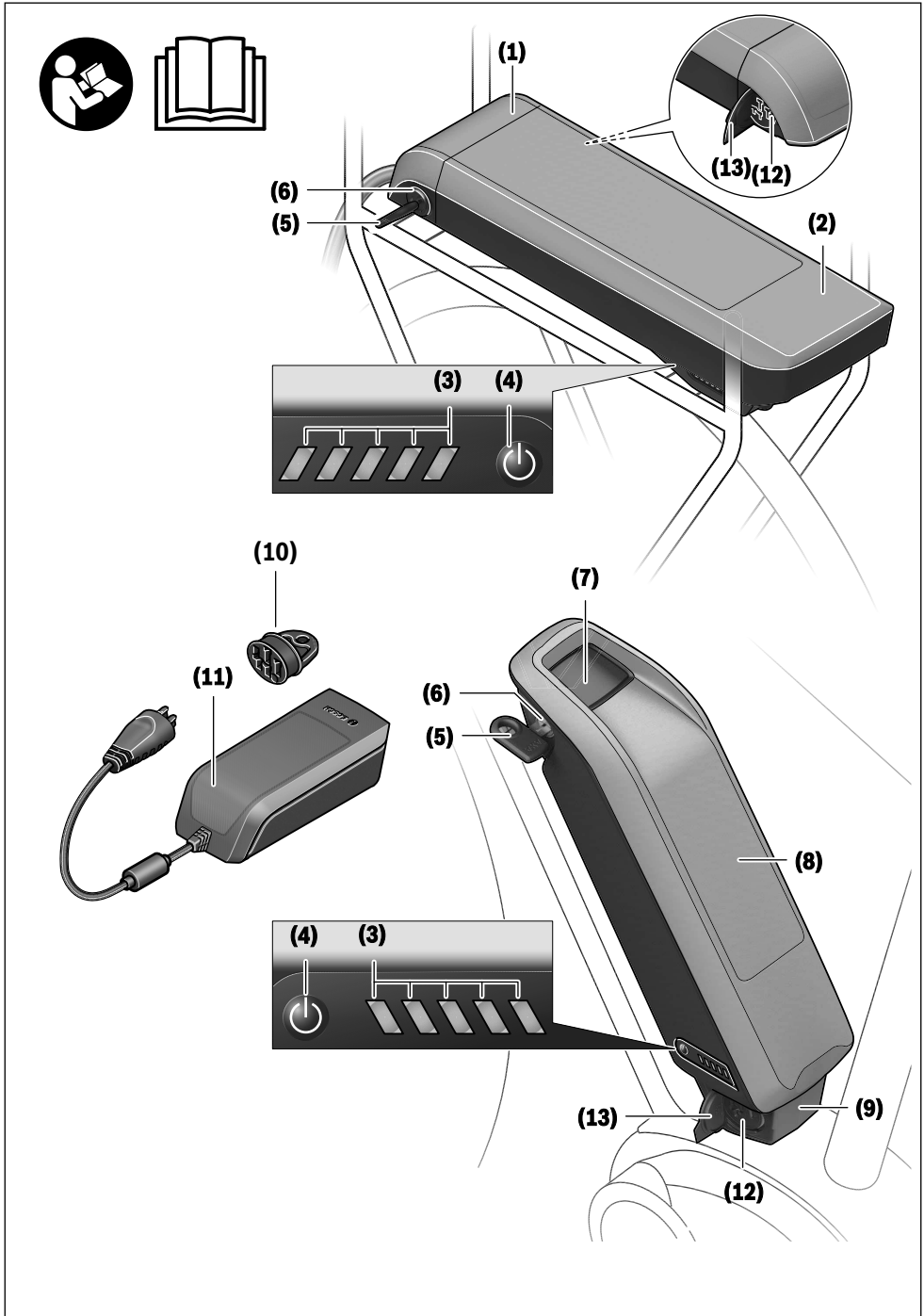
Släng inte eBikes och dess komponenter i hushållsavfallet!

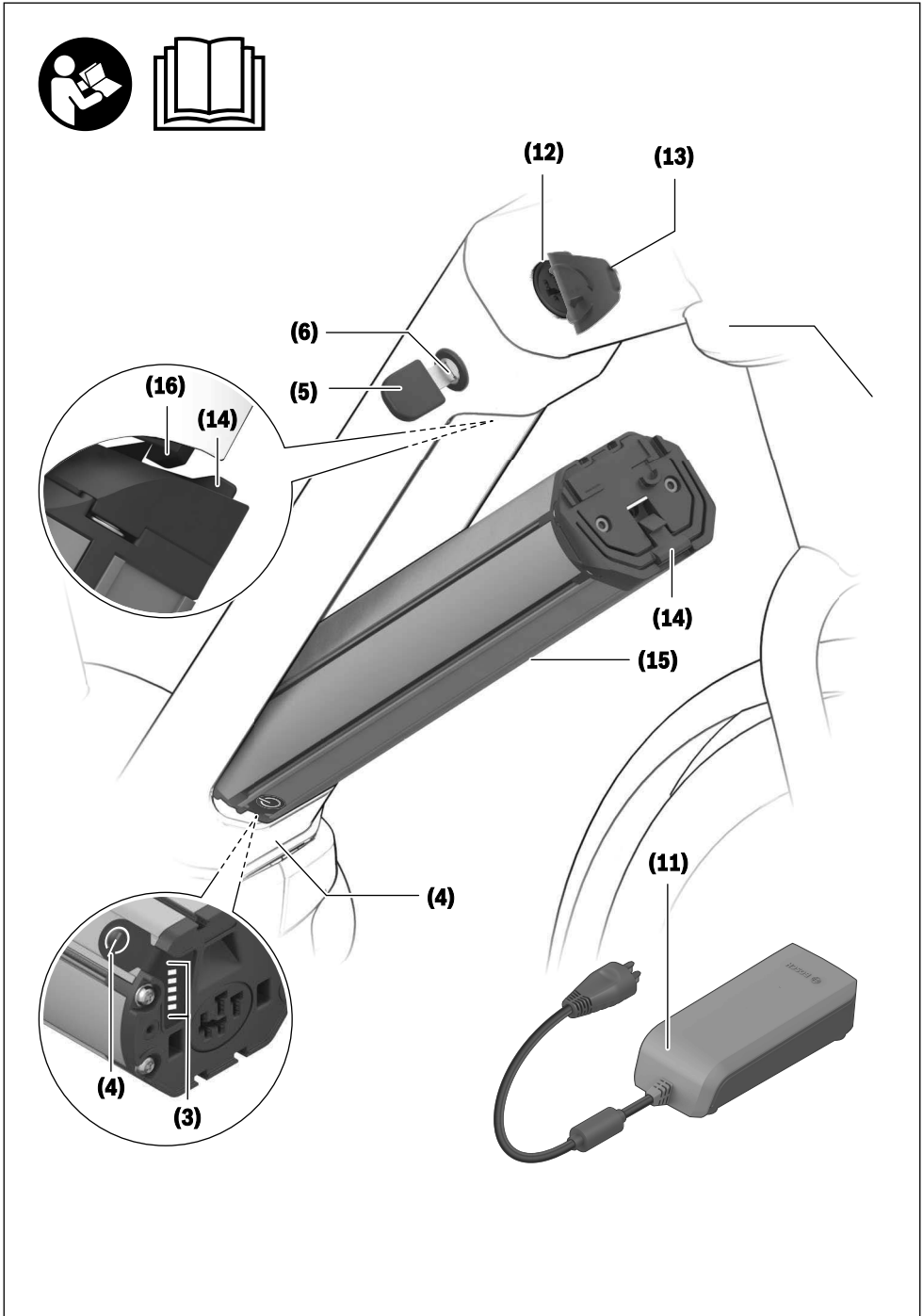


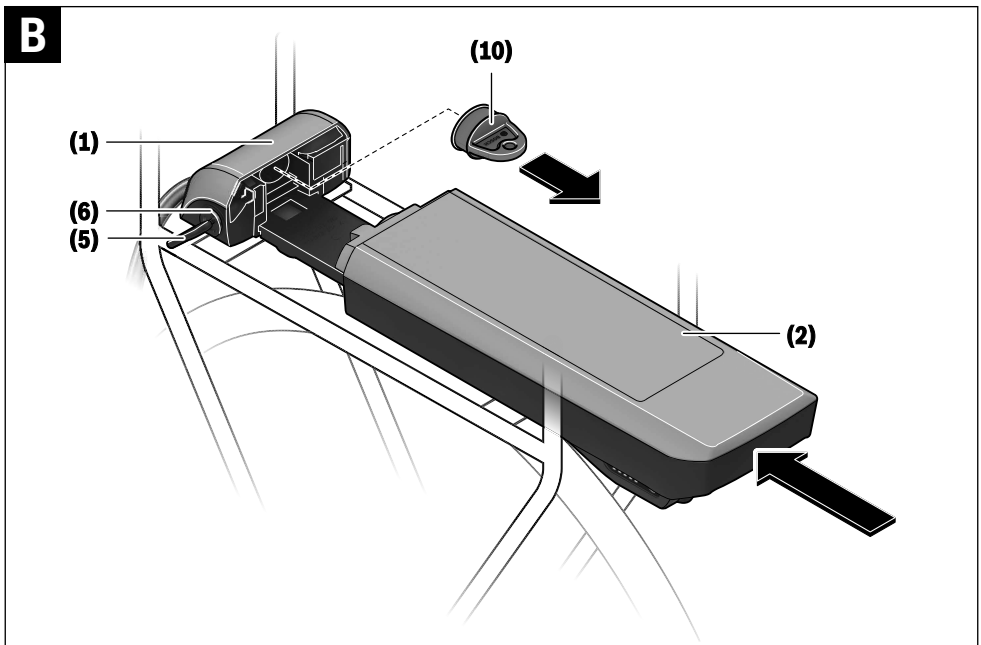
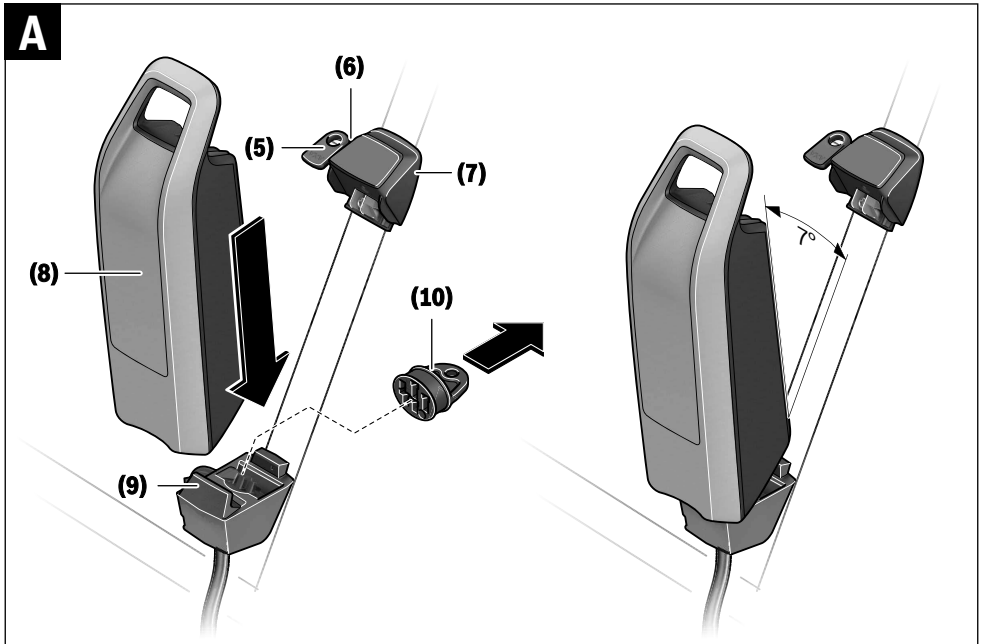
Enligt det europeiska direktivet 2012/19/EU skall obrukbara elektriska apparater och enligt det europeiska direktivet 2006/66/EG felaktiga eller förbrukade batterier samlas in separat och tillföras en miljöanpassad avfallshantering.

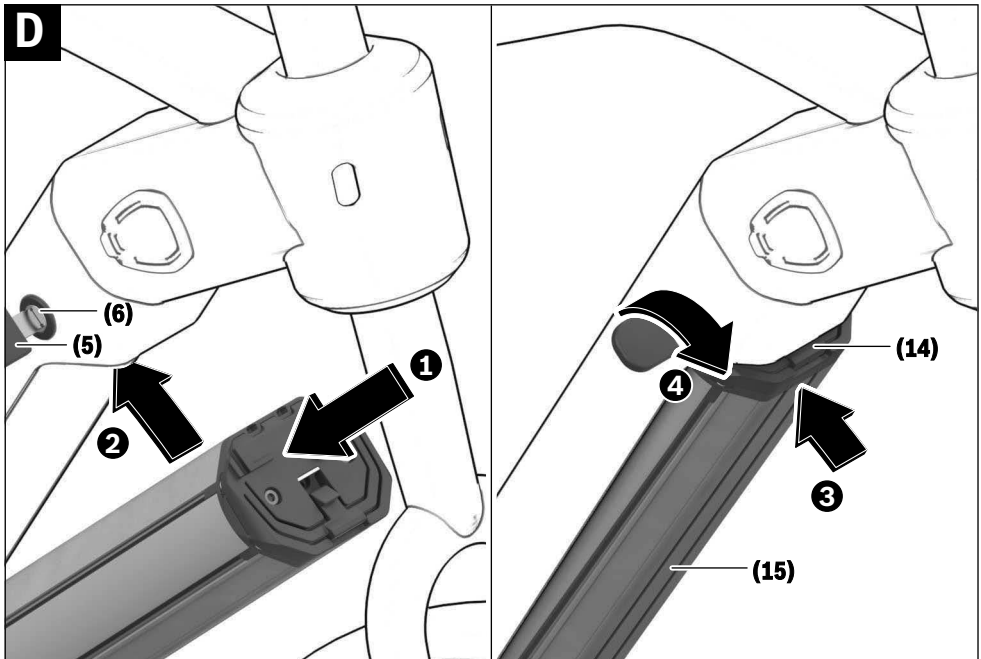
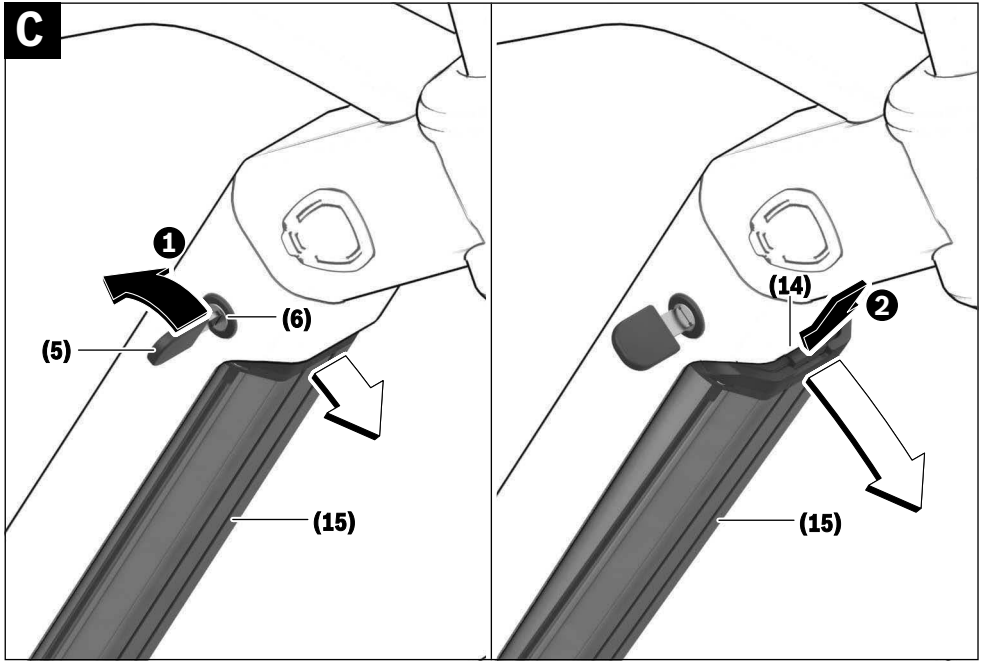
Lämna ej funktionsdugliga batterier och cykeldatorer till en auktoriserad cykelhandlare.

Ändringar förbehålles.









Veiligheidsaanwijzingen



Lees alle veiligheidsaanwijzingen en instructies.

Het niet naleven van de veiligheidsaanwijzingen en instructies kan elektrische

schokken, brand en/of zware verwondingen veroorzaken.

De inhoudsstoffen van Lithium-Ion-batterijcellen zijn in principe onder bepaalde omstandigheden ontvlambaar. Maak u daarom vertrouwd met de gedragsregels in deze gebruiksaanwijzing.

Bewaar alle veiligheidsaanwijzingen en instructies voor de toekomst.

Het in deze gebruiksaanwijzing gebruikte begrip **accu** heeft betrekking op alle originele Bosch eBike-accu's.

► Haal de accu uit de eBike, voordat u werkzaamheden (bijv. inspectie, reparatie, montage, onderhoud, werkzaamheden aan de ketting etc.) aan de eBike uitvoert, deze met de auto of het vliegtuig vervoert of bewaart.

Bij het per ongeluk activeren van het eBike-systeem bestaat er verwondingsgevaar.

► Open de accu niet.

Er bestaat gevaar voor kortsluiting. Als de accu geopend wordt, vervalt elke aanspraak op garantie.

► Bescherm de accu tegen hitte (bijv. ook tegen aanhoudende bestraling door de zon), vuur en onderdompelen in water. Bewaar of gebruik de accu niet in de buurt van hete of brandbare voorwerpen.

Er bestaat explosiegevaar.

► Houd de niet-gebruikte accu uit de buurt van paperclips, munten, sleutels, spijkers, schroeven of andere kleine metalen voorwerpen die overbrugging van de contacten zouden kunnen veroorzaken.

Kortsluiting tussen de accucontacten kan brandwonden of brand tot gevolg hebben. Bij in dit verband ontstane schade door kortsluiting vervalt elke aanspraak op garantie door Bosch.

► Vermijd mechanische belastingen of sterke hitte-inwerking.

Deze zouden de batterijcellen kunnen beschadigen en tot het uitstromen van ontvlambare inhoudsstoffen kunnen leiden.

► Plaats het oplaadapparaat en de accu niet in de buurt van brandbare materialen. Laad de accu's alleen in droge toestand en op een brandveilige plaats.

Wegens de bij het laden optredende opwarming bestaat brandgevaar.

► De eBike-accu mag niet zonder toezicht geladen worden.

► Bij verkeerd gebruik kan vloeistof uit de accu lekken. Voorkom contact daarmee. Spoel bij contact met water af. Wanneer de vloeistof in de ogen komt, dient u bovendien een arts te raadplegen.

Gelekte accuvloeistof kan tot huidirritaties of verbrandingen leiden.

► Accu's mogen niet aan mechanische stoten blootgesteld worden.

Het gevaar bestaat dat de accu beschadigd wordt.

► Bij beschadiging of verkeerd gebruik van de accu kunnen dampen ontsnappen. Zorg voor de aanvoer van frisse lucht en zoek bij klachten een arts op.

De dampen kunnen de luchtwegen irriteren.

► Laad de accu alleen met originele Bosch oplaadapparaten op.

Bij gebruik van niet-originele Bosch oplaadapparaten kan brandgevaar niet uitgesloten worden.

► Gebruik de accu alleen in combinatie met eBikes met een origineel Bosch eBike-aandrijfsysteem.

Alleen zo wordt de accu tegen gevaarlijke overbelasting beschermd.

► Gebruik uitsluitend originele Bosch accu's die door de fabrikant voor uw eBike goedgekeurd werden.

Het gebruik van andere accu's kan tot letsel en brandgevaar leiden. Bij gebruik van andere accu's wordt door Bosch geen aansprakelijkheid aanvaard en geen garantie geboden.

► Gebruik de bagagedrageraccu niet als gresp.

Als u de eBike aan de accu optilt, kunt u de accu beschadigen.

► Houd de accu uit de buurt van kinderen.

► Lees de veiligheidsaanwijzingen en instructies in alle gebruiksaanwijzingen van het eBike-systeem evenals in de gebruiksaanwijzing van uw eBike, en neem deze in acht.

De veiligheid van onze klanten en producten is belangrijk voor ons. Onze eBike-accu's zijn Lithium-Ion-accu's die volgens de huidige stand van de techniek ontwikkeld en geproduceerd worden. Daarop betrekking hebbende veiligheidsnormen leven wij na of overtreffen deze zelfs. In geladen toestand bevatten deze Lithium-Ion-accu's veel energie. Bij een defect (evt. van buitenaf niet te zien) kunnen Lithium-Ion-accu's in uiterst zeldzame gevallen en onder ongunstige omstandigheden in brand vliegen.

Privacyverklaring

Bij de aansluiting van de eBike op de Bosch DiagnosticTool worden gegevens met het doel van productverbetering over het gebruik van de Bosch eBike-accu's (o.a. temperatuur, celspanning enz.) doorgegeven aan Bosch eBike Systems (Robert Bosch GmbH). Meer informatie krijgt u op de Bosch eBike-website www.bosch-ebike.com.

Beschrijving van product en werking

Beoogd gebruik

De Bosch eBike-accu's zijn uitsluitend bestemd voor de stroomvoorziening van uw eBike-aandrijf eenheid en mogen niet voor andere doeleinden gebruikt worden.

Afgebeelde componenten

De nummering van de afgebeelde componenten heeft betrekking op de weergaven op de pagina's met afbeeldingen aan het begin van de gebruiksaanwijzing.

Alle afbeeldingen van fietsonderdelen, behalve de accu's en hun houders, zijn schematisch en kunnen bij uw eBike anders zijn.

Naast de hier weergegeven functies kan het zijn dat op elk moment softwarewijzigingen voor het verhelpen van fouten en voor functiewijzigingen geïmplementeerd worden.

- (1) Houder van bagagedrageraccu
- (2) Bagagedrageraccu
- (3) Werkings- en laadtoestandsindicatie
- (4) Aan/uit-toets
- (5) Sleutel van accuslot
- (6) Accuslot
- (7) Bovenste houder van standaardaccu

- (8) Standaardaccu
- (9) Onderste houder van standaardaccu
- (10) Afdekkapje (levering alleen bij eBikes met 2 accu's)
- (11) Oplaadapparaat
- (12) Aansluitbus voor oplaadstekker
- (13) Afdekking oplaadbus
- (14) Tegenhoudbeveiliging PowerTube-accu
- (15) PowerTube-accu
- (16) Borghaak PowerTube-accu

Technische gegevens

Lithium-Ion-accu		PowerPack 300	PowerPack 400	PowerPack 500
Productnummer		BBS245 ^{A) B)} BBR245 ^{B) C)}	BBS265 ^{A)} BBR265 ^{C)}	BBS275 ^{A)} BBR275 ^{C)}
Nominale spanning	V=	36	36	36
Nominale capaciteit	Ah	8,2	11	13,4
Energie	Wh	300	400	500
Gebruikstemperatuur	°C	-5 ... +40	-5 ... +40	-5 ... +40
Bewaartemperatuur	°C	+10 ... +40	+10 ... +40	+10 ... +40
Toegestaan oplaadtemperatuurbereik	°C	0 ... +40	0 ... +40	0 ... +40
Gewicht, ca.	kg	2,5 ^{A)} /2,6 ^{C)}	2,5 ^{A)} /2,6 ^{C)}	2,6 ^{A)} /2,7 ^{C)}
Beschermklasse		IP 54 (stof- en spatwaterbeschermd)	IP 54 (stof- en spatwaterbeschermd)	IP 54 (stof- en spatwaterbeschermd)

A) Standaardaccu

B) Niet te gebruiken in combinatie met andere accu's in systemen met 2 accu's

C) Bagagedrageraccu

Lithium-Ion-accu		PowerTube 400	PowerTube 500	PowerTube 625
Productnummer		BBP282 horizontaal ^{A)} BBP283 verticaal ^{A)}	BBP280 horizontaal BBP281 verticaal	BBP290 horizontaal BBP291 verticaal
Nominale spanning	V=	36	36	36
Nominale capaciteit	Ah	11	13,4	16,7
Energie	Wh	400	500	625
Gebruikstemperatuur	°C	-5 ... +40	-5 ... +40	-5 ... +40
Opslagtemperatuur	°C	+10 ... +40	+10 ... +40	+10 ... +40
Toegestaan oplaadtemperatuurbereik	°C	0 ... +40	0 ... +40	0 ... +40
Gewicht, ca.	kg	2,9	2,9	3,5
Beschermklasse		IP 54 (stof- en spatwaterbeschermd)	IP 54 (stof- en spatwaterbeschermd)	IP 54 (stof- en spatwaterbeschermd)

A) Niet te gebruiken in combinatie met andere accu's in systemen met 2 accu's

Montage

► **Plaats de accu alleen op een schone ondergrond.** Vermijd vooral het vervuilen van de oplaadbus en van de contacten, bijv. door zand of aarde.

Accu vóór het eerste gebruik controleren

Controleer de accu, voordat u deze de eerste keer oplaadt of met uw eBike gebruikt.

Druk hiervoor op de aan/uit-toets **(4)** om de accu in te schakelen. Als er geen led van de oplaadindicatie **(3)** brandt, dan is de accu mogelijk beschadigd.

Brandt minimaal één, maar niet alle leds van de oplaadindicatie (3), dan laadt u de accu vóór het eerste gebruik helemaal op.

► **Laad een beschadigde accu niet op en gebruik deze niet.** Neem contact op met een erkende rijwielhandel.

Accu opladen

► **Een Bosch eBike-accu mag uitsluitend met een origineel Bosch eBike-oplaadapparaat geladen worden.**

Aanwijzing: De accu wordt gedeeltelijk geladen geleverd. Om de volledige capaciteit van de accu te verkrijgen, laadt u vóór het eerste gebruik de accu volledig met het oplaadapparaat op.

Lees voor het opladen van de accu de gebruiksaanwijzing van het oplaadapparaat en neem de voorschriften in acht.

De accu kan in elke laadtoestand opgeladen worden. Een onderbreking van het opladen schaadt de accu niet.

De accu is voorzien van een temperatuurbewaking die ervoor zorgt dat de accu alleen in het temperatuurbereik tussen **0 °C en 40 °C** opgeladen kan worden.



Als de accu zich buiten het oplaadtemperatuurbereik bevindt, dan knippen drie leds van de oplaadindicatie (3). Koppel de accu los van het oplaadapparaat en laat deze op temperatuur komen.

Sluit de accu pas weer op het oplaadapparaat aan, wanneer deze de toegestane oplaadtemperatuur heeft bereikt.

Oplaadindicatie

De vijf groene leds van de oplaadindicatie (3) geven bij ingeschakelde accu de laadtoestand van de accu aan.

Daarbij komt elke led overeen met ca. 20 % van de capaciteit. Als de accu volledig is opgeladen, branden alle vijf leds.

De laadtoestand van de ingeschakelde accu verschijnt bovendien op het display van de boordcomputer. Lees daartoe de gebruiksaanwijzing van aandrijfseenheid en boordcomputer en houd u aan de voorschriften.

Ligt de capaciteit van de accu onder 5 %, dan gaan alle leds van de oplaadindicatie (3) op de accu uit, er is echter nog een weergavefunctie van de boordcomputer.

Koppel na het opladen de accu los van het oplaadapparaat en het oplaadapparaat los van het elektriciteitsnet.

Gebruik van twee accu's voor één eBike (optioneel)

Een eBike kan door de fabrikant ook met twee accu's uitgerust worden. In dit geval is één van de oplaadbussen niet toegankelijk of is deze door de fietsfabrikant met een afsluitkapje afgesloten. Laad de accu's alleen op de toegankelijke oplaadbus.

► **Open nooit door de fabrikant afgesloten oplaadbusen.** Het opladen op een tevoren afgesloten oplaadbus kan tot onherstelbare schade leiden.

Wanneer u een eBike die voor twee accu's bestemd is, slechts met één accu wilt gebruiken, dek dan de contacten

van de vrije aansluiting met het meegeleverde afdekkapje (10) af, omdat er anders door de open contacten gevaar voor een kortsluiting bestaat (zie afbeeldingen A en B).

Laadprocedure bij twee aangebrachte accu's

Zijn op een eBike twee accu's aangebracht, dan kunnen beide accu's via de niet afgesloten aansluiting geladen worden. Eerst worden beide accu's achtereenvolgens tot ca. 80–90 % geladen, vervolgens worden beide accu's parallel helemaal opgeladen (de LED's van beide accu's knipperen).

Tijdens het gebruik worden de beide accu's afwisselend ontladen.

Als u de accu's uit de houders neemt, dan kunt u elke accu afzonderlijk laden.

Laadprocedure bij één geplaatste accu

Is slechts één accu geplaatst, dan kunt u alleen de accu op de fiets opladen die de toegankelijke oplaadbus heeft. De accu met de afgesloten oplaadbus kunt u alleen opladen, wanneer u de accu uit de houder neemt.

Accu plaatsen of verwijderen

► **Schakel de accu en het eBike-systeem altijd uit, wanneer u deze in de houder plaatst of uit de houder neemt.**

Standaardaccu plaatsen en verwijderen (zie afbeelding A)

Om ervoor te zorgen dat de accu geplaatst kan worden, moet de sleutel (5) in het slot (6) zitten en het slot moet geopend zijn.

Voor het **plaatsen van de standaardaccu (8)** zet u deze met de contacten op de onderste houder (9) van de eBike (de accu kan een schuifte tot 7° t.o.v. het frame hebben). Kantel deze tot de aanslag in de bovenste houder (7) tot deze duidelijk hoorbaar vastklikt.

Controleer in alle richtingen of de accu vast zit. Sluit de accu altijd met het slot (6) af, omdat anders het slot open kan gaan en de accu uit de houder kan vallen.

Trek de sleutel (5) na het afsluiten altijd uit het slot (6). Op deze manier voorkomt u dat de sleutel eruit valt of dat de accu bij geparkeerde eBike door onbevoegden weggepakt wordt.

Voor het **verwijderen van de standaardaccu (8)** schakelt u deze uit en opent u het slot met de sleutel (5). Kantel de accu uit de bovenste houder (7) en trek deze uit de onderste houder (9).

Bagagedrageraccu plaatsen en verwijderen (zie afbeelding B)

Om ervoor te zorgen dat de accu geplaatst kan worden, moet de sleutel (5) in het slot (6) zitten en het slot moet geopend zijn.

Voor het **plaatsen van de bagagedrageraccu (2)** schuift u deze met de contacten naar voren in de houder (1) in de bagagedrager tot deze duidelijk hoorbaar vastklikt.

Controleer in alle richtingen of de accu vast zit. Sluit de accu altijd met het slot (6) af, omdat anders het slot open kan gaan en de accu uit de houder kan vallen.

Trek de sleutel **(5)** na het afsluiten altijd uit het slot **(6)**. Op deze manier voorkomt u dat de sleutel eruit valt of dat de accu bij geparkeerde eBike door onbevoegden weggepakt wordt.

Voor het **verwijderen van de bagagedrageraccu (2)** schakelt u deze uit en opent u het slot met de sleutel **(5)**. Trek de accu uit de houder **(1)**.

PowerTube-accu verwijderen (zie afbeelding C)

- ❶ Voor het verwijderen van de PowerTube-accu **(15)** opent u het slot **(6)** met de sleutel **(5)**. De accu wordt ontgrendeld en valt in de tegenhoudbeveiliging **(14)**.
- ❷ Duw van bovenaf op de tegenhoudbeveiliging, de accu wordt helemaal ontgrendeld en valt in uw hand. Trek de accu uit het frame.

Aanwijzing: Veroorzaakt door **verschillende** gerealiseerde constructies kan het zijn dat het plaatsen en verwijderen van de accu op een andere manier moet gebeuren. Lees hiervoor de gebruiksaanwijzing van de eBike-fabrikant.

PowerTube-accu plaatsen (zie afbeelding D)

Om ervoor te zorgen dat de accu geplaatst kan worden, moet de sleutel **(5)** in het slot **(6)** zitten en het slot moet geopend zijn.

- ❶ Voor het plaatsen van de PowerTube-accu **(15)** plaatst u deze met de contacten in de onderste houder van het frame.
- ❷ Klap de accu naar boven tot deze door de tegenhoudbeveiliging **(14)** vastgehouden wordt.
- ❸ Houd het slot met de sleutel open en duw de accu naar boven tot deze duidelijk hoorbaar vastklikt. Controleer in alle richtingen of de accu vast zit.
- ❹ Sluit de accu altijd met het slot **(6)** af, omdat anders het slot open kan gaan en de accu uit de houder kan vallen.

Trek de sleutel **(5)** na het afsluiten altijd uit het slot **(6)**. Op deze manier voorkomt u dat de sleutel eruit valt of dat de accu bij geparkeerde eBike door onbevoegden weggepakt wordt.

Gebruik

Ingebruikname

► **Gebruik uitsluitend originele Bosch accu's die door de fabrikant voor uw eBike goedgekeurd werden.** Het gebruik van andere accu's kan tot letsel en brandgevaar leiden. Bij gebruik van andere accu's wordt door Bosch geen aansprakelijkheid aanvaard en geen garantie geboden.

In- en uitschakelen

Het inschakelen van de accu is een van de mogelijkheden om het eBike-systeem in te schakelen. Lees daartoe de gebruiksaanwijzing van aandrijfseenheid en boardcomputer en houd u aan de voorschriften.

Controleer vóór het inschakelen van de accu of het eBike-systeem of het slot **(6)** afgesloten is.

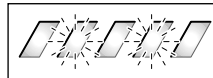
Voor het **inschakelen** van de accu drukt u op de aan/uit-toets **(4)**. Gebruik geen scherpe of spitse voorwerpen om op de toets te drukken. De leds van de indicatie **(3)** gaan branden en geven tevens de laadtoestand aan.

Aanwijzing: Licht de capaciteit van de accu onder 5%, dan brandt op de accu geen led van de oplaadindicatie **(3)**. Alleen op de boardcomputer is te zien of het eBike-systeem ingeschakeld is.

Voor het **uitschakelen** van de accu drukt u opnieuw op de aan/uit-toets **(4)**. De leds van de indicatie **(3)** gaan uit. Het eBike-systeem wordt daarmee eveneens uitgeschakeld.

Wordt ongeveer 10 minuten lang geen vermogen van de eBike-aandrijving gevraagd (bijv. omdat de eBike stilstaat) en niet op een toets van boardcomputer of bedieningseenheid van de eBike gedrukt, dan schakelen zowel het eBike-systeem als de accu omwille van energiebesparing automatisch uit.

De accu is door de "Electronic Cell Protection (ECP)" beschermd tegen diepontlading, overlading, oververhitting en kortsluiting. Bij gevaar wordt de accu door een veiligheidschakeling automatisch uitgeschakeld.



Als een defect van de accu herkend wordt, dan knippen twee leds van de oplaadindicatie **(3)**. Neem in dit geval contact op met een erkende rijwielhandel.

Aanwijzingen voor de optimale omgang met de accu

De levensduur van de accu kan verlengd worden, wanneer deze goed verzorgd wordt en met name bij de juiste temperaturen bewaard wordt.

Met toenemende ouderdom zal de capaciteit van de accu echter ook bij goede verzorging afnemen.

Een duidelijk kortere gebruiksduur na het opladen geeft aan dat de accu versleten is. U kunt de accu vervangen.

Accu voor en tijdens het bewaren bijladen

Bewaar de accu, wanneer deze langere tijd (>3 maanden) niet gebruikt wordt, bij een laadtoestand van ongeveer 30% tot 60% (2 tot 3 leds van de oplaadindicatie **(3)** branden).

Controleer de laadtoestand na 6 maanden. Als nog maar één led van de oplaadindicatie **(3)** brandt, dan laadt u de accu weer op tot ongeveer 30% à 60%.

Aanwijzing: Als de accu langere tijd in lege toestand bewaard wordt, dan kan deze ondanks de geringe zelfontlading beschadigd en de opslagcapaciteit sterk verminderd worden.

Het is niet aan te raden de accu langdurig op het oplaadapparaat aangesloten te laten.

Bewaaramstandigheden

Bewaar de accu bij voorkeur op een droge en goed geventileerde plaats. Bescherm deze tegen vocht en water. Bij ongunstige weersomstandigheden is het bijv. aan te raden om de accu van de eBike te verwijderen en tot het volgende gebruik in een gesloten ruimte te bewaren.

Bewaar de eBike-accu's op de volgende plekken:

- in een ruimte met rookmelders
- niet in de buurt van brandbare of licht ontvlambare voorwerpen
- niet in de buurt van hittebronnen

Bewaar de accu's bij temperaturen tussen **10 °C** en **20 °C**. Temperaturen onder **-10 °C** of boven **60 °C** moeten altijd vermeden worden.

Let erop dat de maximale bewaar temperatuur niet overschreden wordt. Laat de accu bijv. in de zomer niet in de auto liggen en bewaar deze niet in fel zonlicht.

Er wordt aangeraden om de accu voor het bewaren niet op de fiets te laten zitten.

GEDRAG BIJ FOUTEN

De Bosch eBike-accu mag niet geopend worden, ook niet voor reparatiedoelinden. Er bestaat het gevaar dat de Bosch eBike-accu, bijv. door een kortsluiting, in brand kan vliegen. Dit gevaar bestaat bij verder gebruik van een **eenmaal** geopende Bosch eBike-accu ook op een later moment. Laat daarom de Bosch eBike-accu bij fouten niet repareren, maar door uw rijwielhandelaar vervangen door een originele Bosch eBike-accu.

Onderhoud en service

Onderhoud en reiniging

► **De accu mag niet onder water gedompeld of met een waterstraal gereinigd worden.**

Houd de accu schoon. Reinig deze voorzichtig met een vochtige, zachte doek.

Maak af en toe de stekkerpolen schoon en vet deze licht in.

Als de accu niet meer werkt, dient u contact op te nemen met een erkende rijwielhandel.

Klantenservice en gebruikadvies

Neem bij alle vragen over het vervoer van de accu's contact op met een erkende rijwielhandel.

► **Noteer fabrikant en nummer van de sleutel (5).** Neem bij verlies van de sleutels contact op met een erkende rijwielhandel. Vermeld daarbij fabrikant en nummers van de sleutels.

Contactgegevens van erkende rijwielhandels vindt u op de internetpagina www.bosch-ebike.com.

Vervoer

► **Wanneer u uw eBike buiten uw auto, bijv. op een fietsdrager, meeneemt, verwijder dan de boordcomputer en de eBike-accu om beschadigingen te vermijden.**

De accu's vallen onder de vereisten van de wetgeving inzake gevaarlijke goederen. Onbeschadigde accu's kunnen door de privégebruiker zonder verdere verplichtingen over de weg vervoerd worden.

Bij het vervoer door professionele gebruikers of bij het vervoer door derden (bijv. luchttransport of transportbedrijf) moeten specifieke vereisten aan verpakking en aanduiding in

acht genomen worden (bijv. voorschriften van de ADR). Indien nodig kan bij de voorbereiding van het verzendstuk het advies van een expert voor gevaarlijke stoffen ingewonnen worden.

Verstuur de accu's alleen, wanneer de behuizing onbeschadigd is en de accu functioneert. Gebruik voor een transport de originele Bosch verpakking. Plak open contacten af en verpak de accu zodanig dat hij niet beweegt in de verpakking. Wijs uw pakketdienst erop dat het om een gevaarlijk product gaat. Neem ook eventuele bijkomende nationale voorschriften in acht.

Neem bij alle vragen over het vervoer van de accu's contact op met een erkende rijwielhandel. Bij de rijwielhandel kunt u ook een geschikte transportverpakking bestellen.

Afvalverwijdering



Oplaadapparaten, accessoires en verpakkingen moeten op een voor het milieu verantwoorde wijze worden gerecycled.

Gooi de accu's niet bij het huisvuil!

Plak vóór het afvoeren van de accu's de contactvlakken van de accupolen met tape af.

Pak sterk beschadigde eBike-accu's niet met blote handen vast, omdat elektrolyt kan uitstromen en tot huidirritaties kan leiden. Bewaar de defecte accu op een veilige plek in de buitenlucht. Plak eventueel de polen af en informeer uw handelaar. Deze ondersteunt u bij een vakkundige afvalverwijdering.



Volgens de Europese richtlijn 2012/19/EU moeten niet meer bruikbare elektrische apparaten en volgens de Europese richtlijn 2006/66/EG moeten defecte of verbruikte accu's/batterijen apart worden ingezameld en op een voor het milieu verantwoorde wijze worden gerecycled.

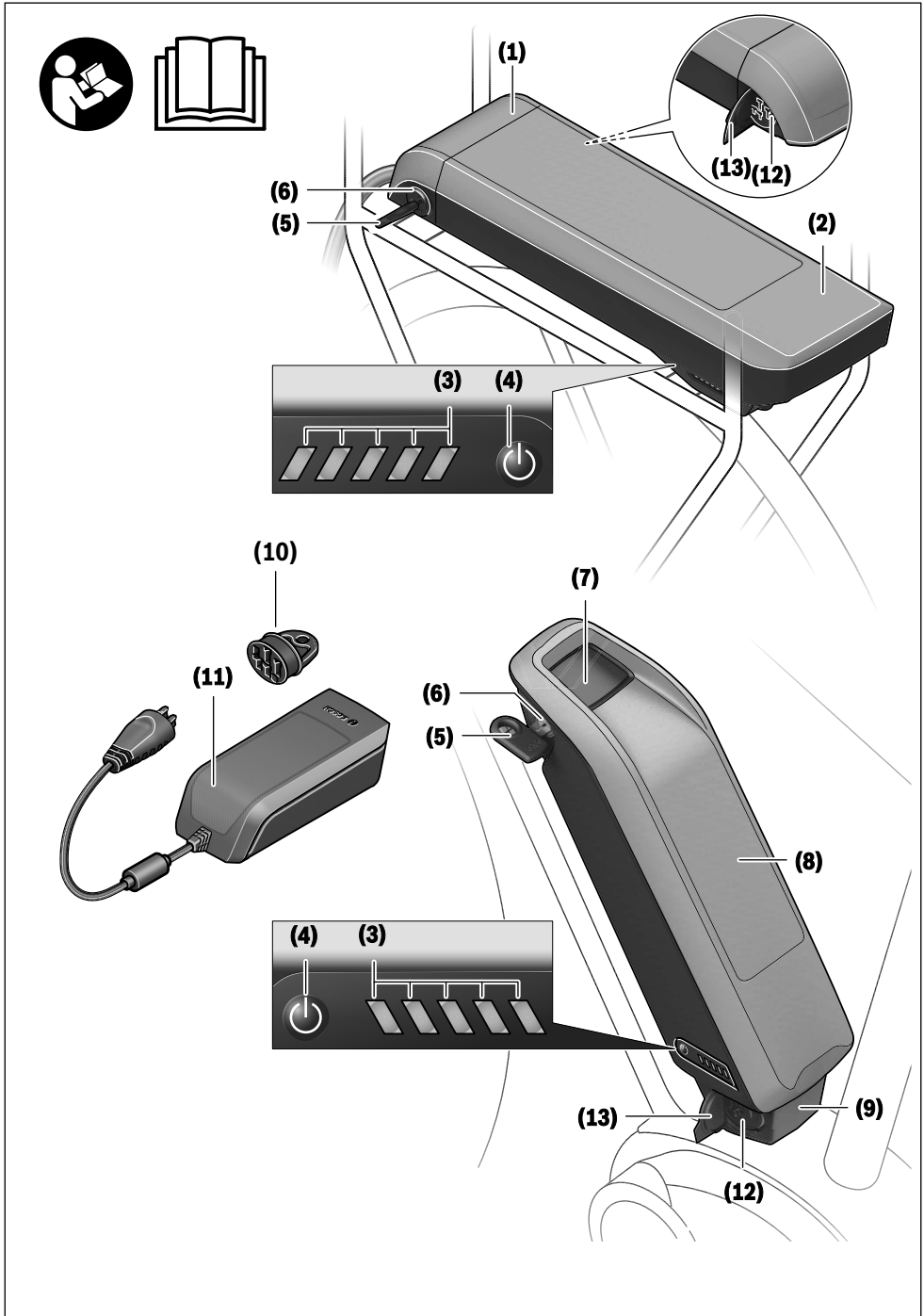
Geef niet meer te gebruiken accu's af bij een erkende rijwielhandel.

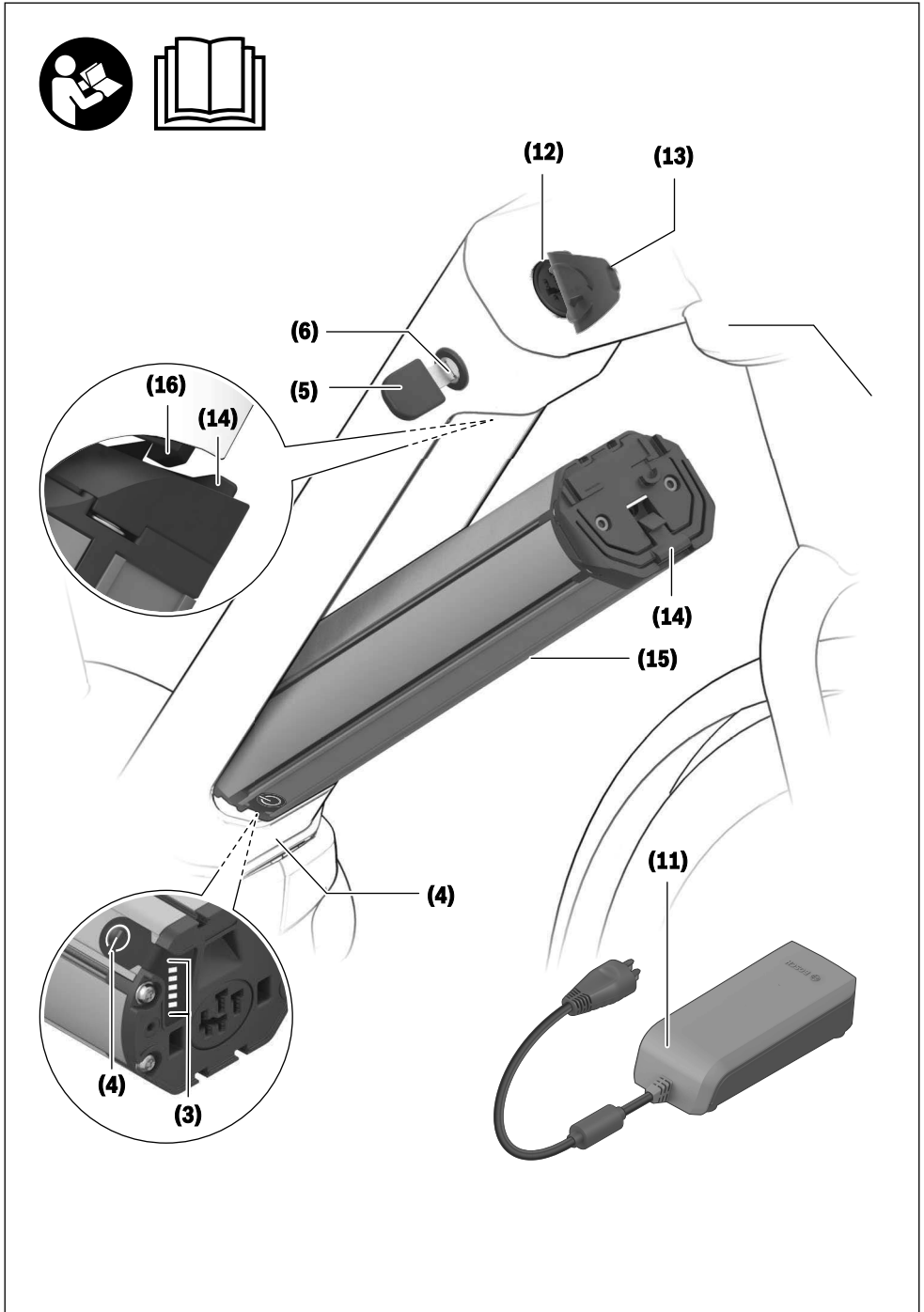


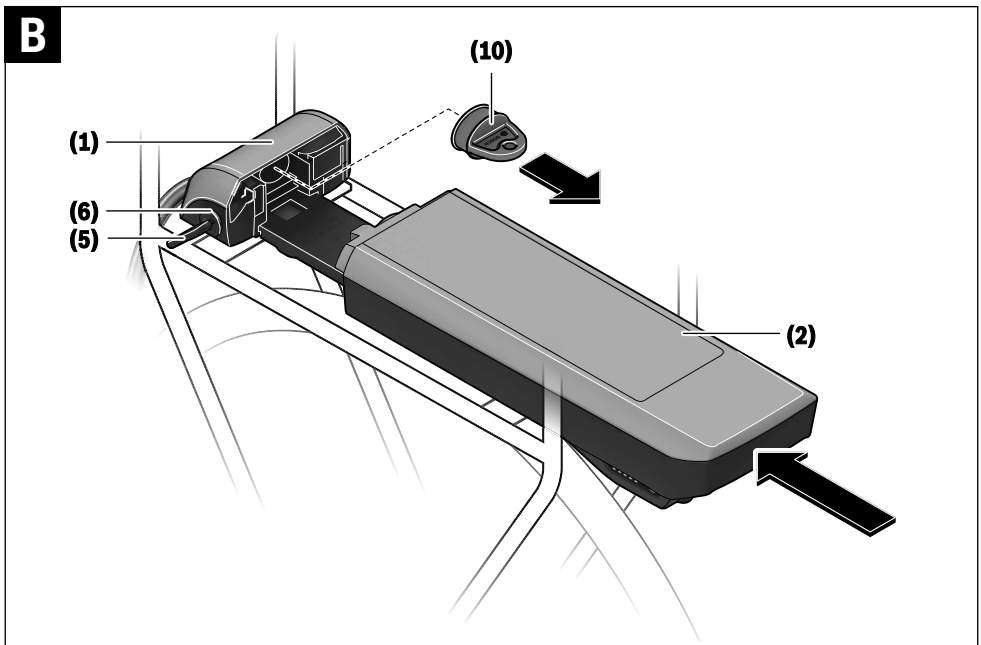
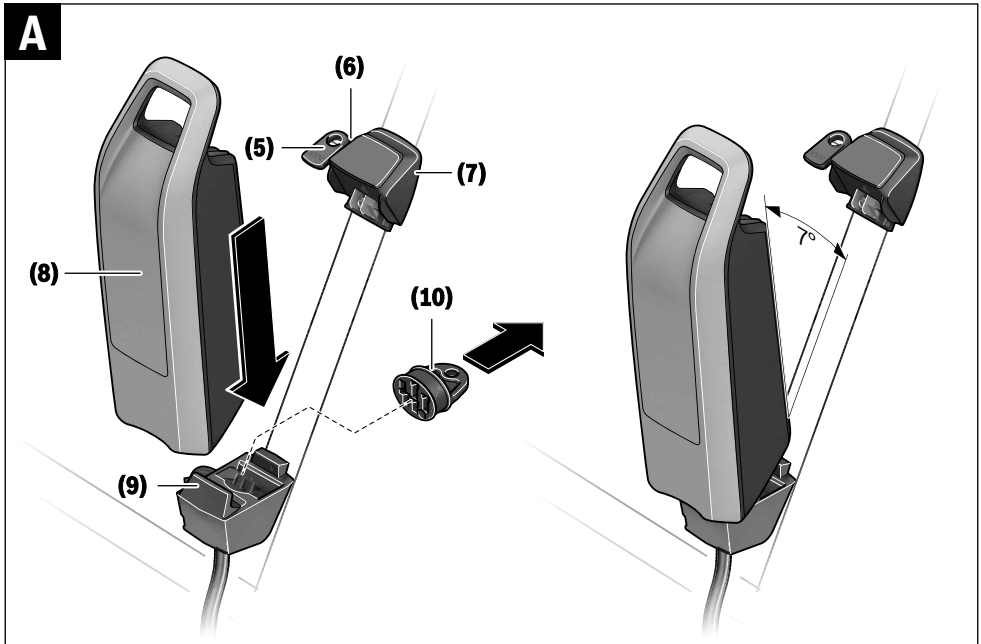
Li-Ion:

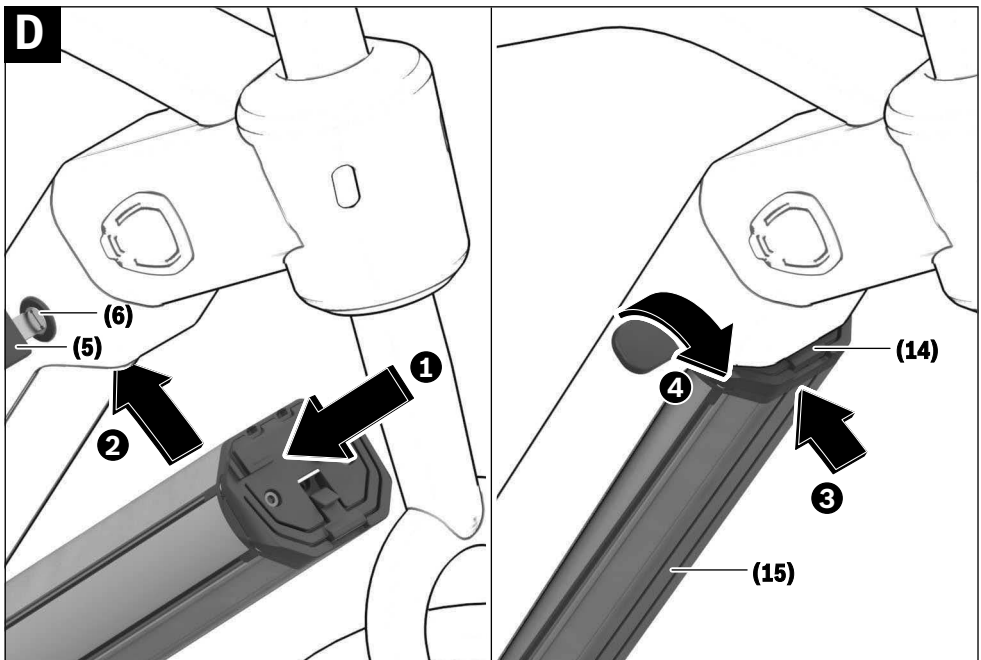
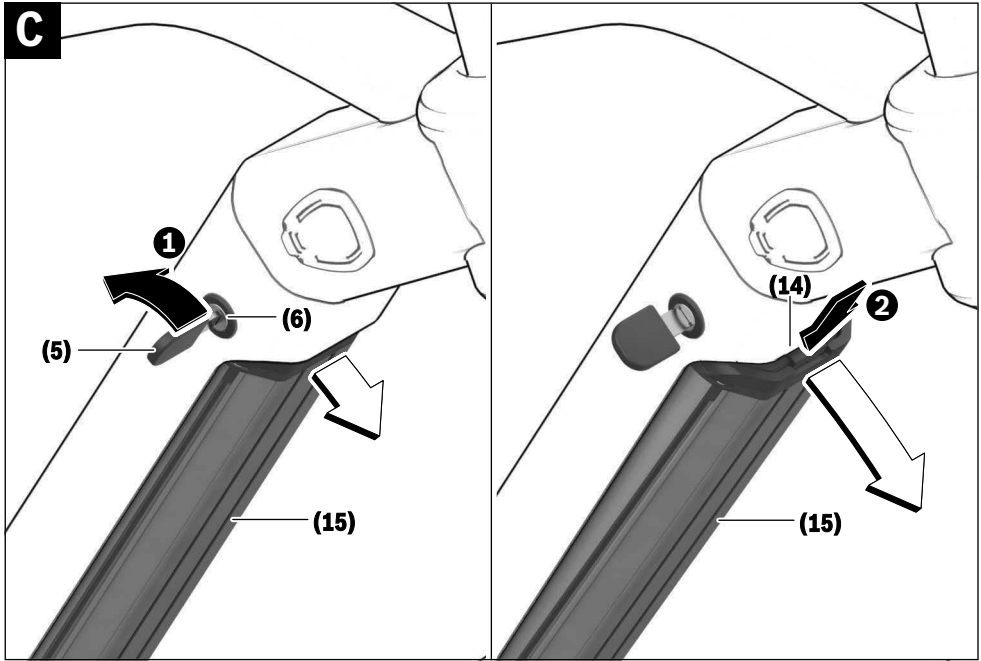
Neem goed nota van de aanwijzingen in het gedeelte (zie „Vervoer“, Pagina Nederlands – 5).

Wijzigingen voorbehouden.









Safety instructions



Read all the safety and general instructions. Failure to observe the safety and general instructions may result in electric shock, fire and/or serious injury.

The contents of lithium-ion battery cells are flammable under certain conditions. You must therefore ensure that you have read and understood the rules of conduct set out in these operating instructions.

Save all safety warnings and instructions for future reference.

The term **battery** is used in these instructions to mean all original Bosch eBike rechargeable battery packs.

- ▶ **Remove the battery from the eBike before beginning work (e.g. inspection, repair, assembly, maintenance, work on the chain, etc.) on the eBike, transporting it with a car or aeroplane, or storing it.** Unintentional activation of the eBike system poses a risk of injury.
- ▶ **Do not open the battery.** There is a risk of short-circuiting. Opening the battery voids any and all warranty claims.
- ▶ **Protect the battery against heat (e.g. prolonged sun exposure), fire and from being submerged in water. Do not store or operate the battery near hot or flammable objects.** There is a risk of explosion.
- ▶ **When the battery is not in use, keep it away from paper clips, coins, keys, nails, screws or other small metal objects that could make a connection from one terminal to another.** A short circuit between the battery terminals may cause burns or a fire. Short circuit damage which occurs in this instance voids any and all warranty claims against Bosch.
- ▶ **Avoid mechanical loads and exposure to high temperatures.** These can damage the battery cells and cause the flammable contents to leak out.
- ▶ **Do not place the charger or the battery near flammable materials. Ensure the battery is completely dry and placed on a fireproof surface before charging.** There is a risk of fire due to the heat generated during charging.
- ▶ **The eBike battery must not be left unattended while charging.**
- ▶ **If used incorrectly, liquid may leak from the battery. Contact with this liquid should be avoided. If contact occurs, rinse off with water. If the liquid comes into contact with your eyes, seek additional medical attention.** Liquid leaking from the battery may cause irritation or scalding.
- ▶ **Batteries must not be subjected to mechanical shock.** There is a risk of the battery being damaged.
- ▶ **The battery may give off fumes if it becomes damaged or is used incorrectly. Ensure the area is well ventilated and seek medical attention should you experi-**

ence any adverse effects. The fumes may irritate the respiratory system.

- ▶ **Only charge the battery using original Bosch chargers.** When using chargers that are not made by Bosch, the risk of fire cannot be excluded.
- ▶ **Use the battery only in conjunction with eBikes that have original Bosch eBike drive systems.** This is the only way in which you can protect the battery against dangerous overload.
- ▶ **Use only original Bosch batteries that the manufacturer has approved for your eBike.** Using other batteries can lead to injuries and pose a fire hazard. Bosch accepts no liability or warranty claims if other batteries are used.
- ▶ **Do not use the rack-mounted battery as a handle.** Lifting the eBike up by the battery can damage the battery.
- ▶ **Keep the battery away from children.**
- ▶ **Read and observe the safety warnings and directions contained in all the eBike system operating instructions and in the operating instructions of your eBike.**

The safety of both our customers and our products is important to us. Our eBike batteries are lithium-ion batteries which have been developed and manufactured in accordance with the latest technology. We comply with or exceed the requirements of all relevant safety standards. When charged, these lithium-ion batteries contain a high level of energy. If a fault occurs (which may not be detectable from the outside), in very rare cases and under unfavourable conditions, lithium-ion batteries can catch fire.

Privacy notice

When you connect the eBike to the Bosch DiagnosticTool, data about the eBike batteries (e.g. temperature, cell voltage, etc.) is transferred to Bosch eBike Systems (Robert Bosch GmbH) for the purposes of product improvement. You can find more information about this on the Bosch eBike website at www.bosch-ebike.com.

Product description and specifications

Intended Use

The Bosch eBike rechargeable batteries are intended exclusively for the power supply of your Bosch eBike drive unit and must not be used for any other purpose.

Product features

The numbering of the components shown refers to the illustrations on the graphics pages at the beginning of the manual.

All representations of bicycle parts, apart from the batteries and their holders, are schematic and may differ from those on your own eBike.

In addition to the functions shown here, changes to software relating to troubleshooting and functional modifications may be introduced at any time.

- | | |
|--|---|
| <ul style="list-style-type: none"> (1) Rack-mounted battery holder (2) Rack-mounted battery (3) Operation/state of charge indicator (4) On/off button (5) Key for the battery lock (6) Battery lock (7) Upper standard battery holder | <ul style="list-style-type: none"> (8) Standard battery (9) Lower standard battery holder (10) Cover (supplied only on eBikes with two battery packs) (11) Charger (12) Socket for charging connector (13) Charging socket cover (14) PowerTube battery safety restraint (15) PowerTube battery (16) PowerTube battery safety hook |
|--|---|

Technical data

Li-ion battery		PowerPack 300	PowerPack 400	PowerPack 500
Product code		BBS245 ^{A)} B) BBR245 ^{B)} C)	BBS265 ^{A)} BBR265 ^{C)}	BBS275 ^{A)} BBR275 ^{C)}
Rated voltage	V=	36	36	36
Nominal capacity	Ah	8.2	11	13.4
Energy	Wh	300	400	500
Operating temperature	°C	-5 to +40	-5 to +40	-5 to +40
Storage temperature	°C	+10 to +40	+10 to +40	+10 to +40
Permitted charging temperature range	°C	0 to +40	0 to +40	0 to +40
Weight, approx.	kg	2.5 ^{A)} /2.6 ^{C)}	2.5 ^{A)} /2.6 ^{C)}	2.6 ^{A)} /2.7 ^{C)}
Protection rating		IP 54 (dust- and splash-proof)	IP 54 (dust- and splash-proof)	IP 54 (dust- and splash-proof)

A) Standard battery

B) Cannot be used in combination with other batteries in systems with two batteries

C) Rack-mounted battery

Li-ion battery		PowerTube 400	PowerTube 500	PowerTube 625
Product code		BBP282 horizontal ^{A)} BBP283 vertical ^{A)}	BBP280 horizontal BBP281 vertical	BBP290 horizontal BBP291 vertical
Rated voltage	V=	36	36	36
Nominal capacity	Ah	11	13.4	16.7
Energy	Wh	400	500	625
Operating temperature	°C	-5 to +40	-5 to +40	-5 to +40
Storage temperature	°C	+10 to +40	+10 to +40	+10 to +40
Permitted charging temperature range	°C	0 to +40	0 to +40	0 to +40
Weight, approx.	kg	2.9	2.9	3.5
Protection rating		IP 54 (dust and splash-proof)	IP 54 (dust and splash-proof)	IP 54 (dust and splash-proof)

A) Cannot be used in combination with other batteries in systems with two batteries

Fitting

► Ensure the battery is placed on clean surfaces only.

Avoid getting dirt, e.g. sand or soil, in the charging socket and contacts in particular.

Testing the battery before using it for the first time

Test the battery before charging it for the first time or using it in your eBike.

To do this, press the on/off button **(4)** to switch the battery on. If none of the LEDs on the battery charge indicator **(3)** light up, the battery may be damaged.

If at least one (but not all) of the LEDs on the battery charge indicator **(3)** lights up, the battery will need to be fully charged before using it for the first time.

- ▶ **Do not charge or use batteries if they are damaged.**
Contact an authorised bicycle dealer.

Charging the battery

- ▶ **A Bosch eBike battery must only be charged using an original Bosch eBike charger.**

Note: The battery is supplied partially charged. To ensure full battery capacity, fully charge the battery in the charger before using it for the first time.

To charge the battery, read and follow the instructions in the operating manual for the charger.

The battery can be charged at any state of charge. Interrupting the charging process does not damage the battery.

The battery has a temperature monitoring function which only allows it to be charged within a temperature range of **0 °C to 40 °C**.



If the temperature of the battery is outside this charging range, three of the LEDs on the battery charge indicator **(3)** will flash. Disconnect the battery from the charger and let it acclimatise.

Do not reconnect the battery to the charger until it has reached the correct charging temperature.

Battery charge indicator

The five green LEDs on the battery charge indicator **(3)** indicate the battery's state of charge of when the battery is switched on.

Each LED represents approximately 20 % of the charging capacity. When the battery is fully charged, all five LEDs will be lit.

The battery's state of charge when switched on is also shown on the display of the on-board computer. Read and follow the instructions in the operating manuals for the drive unit and on-board computer.

If the battery capacity is less than 5 %, all the LEDs on the battery charge indicator **(3)** on the battery will go out. The display function of the on-board computer, however, will carry on working.

Once charging is complete, disconnect the battery from the charger and the charger from the mains.

Using two batteries for one eBike (optional)

The manufacturer can also equip an eBike with two batteries. In this case, one of the charging sockets will not be accessible or it will have been sealed with a sealing cap by the bicycle manufacturer. Only charge the batteries via the charging socket that is accessible.

- ▶ **Never open charging sockets that have been sealed by the manufacturer.** Charging batteries via a charging socket that used to be sealed may cause irreparable damage.

If you want to use an eBike that is designed for two batteries with only one battery, cover the contacts of the unused socket using the cover **(10)** provided. Otherwise there is a risk that the exposed contacts will cause a short circuit (see figures A and B).

Charging process for two batteries

If two batteries are fitted to an eBike, both batteries can be charged using the uncovered connection. To begin with, both batteries are charged one after the other until they reach approx. 80–90 % capacity, then they are both fully charged at the same time (the LEDs flash on both batteries). When the bike is in operation, power is drawn from both batteries on an alternating basis.

If you take the batteries out of the holders, you can charge each one individually.

Charging with one battery fitted

If only one battery is fitted, you can only charge the battery that has the accessible charging socket on the bike. You can only charge the battery with the sealed charging socket if you take the battery out of the holder.

Inserting and removing the battery

- ▶ **Always switch off the battery and the eBike system when inserting the battery into the holder or removing it from the holder.**

Inserting and removing the standard battery (see figure A)

In order for the battery to be inserted, the key **(5)** must be inserted into the lock **(6)** and the lock must be open.

To **insert the standard battery (8)**, place it onto the contacts on the lower holder **(9)** on the eBike (the battery can be tilted towards the frame by up to 7°). Tilt it into the upper holder **(7)** as far as possible until you hear it click into place. Check that the battery is secure in all directions. Always secure the battery by closing the lock **(6)** – otherwise the lock may open and the battery may fall out of the holder.

Always remove the key **(5)** from the lock **(6)** after closing it. This prevents both the key from falling out and the battery from being removed by unauthorised third parties when the eBike is not in use.

To **remove the standard battery (8)**, switch it off and open the lock using the key **(5)**. Tilt the battery out of the upper holder **(7)** and pull it out of the lower holder **(9)**.

Inserting and removing the rack-mounted battery (see figure B)

In order for the battery to be inserted, the key **(5)** must be inserted into the lock **(6)** and the lock must be open.

To **insert the rack-mounted battery (2)**, slide it contacts-first into the holder **(1)** on the rack until you hear it click into place.

Check that the battery is secure in all directions. Always secure the battery by closing the lock **(6)** – otherwise the lock may open and the battery may fall out of the holder.

Always remove the key **(5)** from the lock **(6)** after closing it. This prevents both the key from falling out and the battery

from being removed by unauthorised third parties when the eBike is not in use.

To **remove the rack-mounted battery (2)**, switch it off and open the lock using the key **(5)**. Pull the battery out of the holder **(1)**.

Removing the PowerTube battery (see figure C)

- ❶ To remove the PowerTube battery **(15)**, open the lock **(6)** using the key **(5)**. The battery will be unlocked and fall into the safety restraint **(14)**.
- ❷ Press on the safety restraint from above. The battery will be unlocked completely and fall into your hand. Pull the battery out of the frame.

Note: As a result of **varying** designs, the battery may need to be inserted and removed using a different method. Read the operating instructions of the eBike manufacturer.

Inserting the PowerTube battery (see figure D)

In order for the battery to be inserted, the key **(5)** must be inserted into the lock **(6)** and the lock must be open.

- ❶ To insert the PowerTube battery **(15)**, place it so that its contacts are in the lower holder of the frame.
- ❷ Push the battery upwards until it is held by the safety restraint **(14)**.
- ❸ Hold the lock open with the key and press the battery upwards until you hear it click into place. Check that the battery is secure in all directions.
- ❹ Always secure the battery by closing the lock **(6)** – otherwise the lock may open and the battery may fall out of the holder.

Always remove the key **(5)** from the lock **(6)** after locking it. This prevents both the key from falling out and the battery from being removed by unauthorised third parties when the eBike is not in use.

Operation

Start-up

► **Use only original Bosch batteries that the manufacturer has approved for your eBike.** Using other batteries can lead to injuries and pose a fire hazard. Bosch accepts no liability or warranty claims if other batteries are used.

Switching on/off

Switching on the battery is one way to switch on the eBike system. Read and follow the instructions in the operating manuals for the drive unit and on-board computer.

Before switching on the battery, i.e. the eBike system, make sure that the lock **(6)** is closed.

To **switch on** the battery, press the on/off button **(4)**. Do not use any sharp or pointed objects to press the button. The LEDs on the indicator **(3)** will light up, indicating the battery's state of charge at the same time.

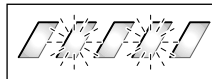
Note: If the battery capacity is less than 5 %, none of the LEDs on the battery charge indicator **(3)** will light up.

Whether the eBike system is switched on is only visible on the on-board computer.

To **switch off** the battery, press the on/off button **(4)** again. The LEDs on the indicator **(3)** will go out. This will also switch the eBike system off.

If no power is drawn from the eBike drive for about 10 minutes (e.g. because the eBike is not moving) and no button is pressed on the on-board computer or the operating unit of the eBike, the eBike system, and therefore also the battery, will switch off automatically to save energy.

The battery is protected against deep discharge, overloading, overheating and short-circuiting by the "Electronic Cell Protection (ECP)". In the event of danger, a protective circuit switches the battery off automatically.



If a fault is detected in the battery, two of the LEDs on the battery charge indicator **(3)** will flash. Contact an authorised bicycle dealer if this happens.

Recommendations for optimal handling of the battery

The service life of the battery can be extended if it is looked after well and especially if it is stored at the correct temperature.

As it ages, however, the capacity of the battery will diminish, even with good care.

A significantly reduced operating time after charging indicates that the battery has deteriorated. You can replace the battery.

Recharging the battery before and during storage

When you are not going to use the battery for an extended period (longer than three months), store it at a state of charge of around 30 % to 60 % (when two to three of the LEDs on the battery charge indicator **(3)** are lit).

Check the state of charge after six months. If only one of the LEDs on the battery charge indicator **(3)** is lit, charge the battery back up to around 30 % to 60 %.

Note: If the battery is stored with no charge for an extended period of time, it may become damaged despite the low self-discharge and the battery capacity could be significantly reduced.

Leaving the battery permanently connected to the charger is not recommended.

Storage conditions

If possible, store the battery in a dry, well-ventilated place. Protect it against moisture and water. When the weather conditions are bad, it is advisable to remove the battery from the eBike and store it in a closed room until you use it next, for example.

Store the eBike batteries in the following locations:

- In a room with a smoke alarm
- Away from combustible or easily flammable objects
- Away from heat sources

Store the batteries at temperatures between **10 °C** and **20 °C**. Never store them at temperatures below **-10 °C** or above **60 °C**.

Make sure that the maximum storage temperature is not exceeded. Do not leave the battery in your car in the summer, for example, and store it away from direct sunlight.

Leaving the battery on the bicycle for storage is not recommended.

Action in the event of a fault

The Bosch eBike rechargeable battery must not be opened, including for repairs. There is a risk of the Bosch eBike rechargeable battery catching fire, e.g. as a result of a short circuit. This risk continues to apply on any Bosch eBike rechargeable battery **ever** opened, even at a later point in time.

In the event of a fault, do not have your Bosch eBike rechargeable battery repaired; instead, have it replaced with an original Bosch eBike rechargeable battery by your specialist retailer.

Maintenance and servicing

Maintenance and cleaning

- **The battery must not be submerged in water or cleaned using a jet of water.**

Keep the battery clean. Clean it carefully with a soft, damp cloth.

Clean and lightly grease the connector pins occasionally. Please contact an authorised bicycle dealer if the battery is no longer working.

After-sales service and advice on using products

If you have any questions about the batteries, contact an authorised bicycle dealer.

- **Note down the key manufacturer and number on the key (5).** Contact an authorised bicycle dealer if you lose the key. Give them the name of the key manufacturer and the number on the key.

For contact details of authorised bicycle dealers, please visit www.bosch-ebike.com.

Transport

- **If you transport your eBike attached to the outside of your car, e.g. on a bike rack, remove the on-board computer and the eBike battery to avoid damaging them.**

The batteries are subject to legislation on the transport of dangerous goods. Private users can transport undamaged batteries by road without having to comply with additional requirements.

When batteries are transported by commercial users or third parties (e.g. air transport or forwarding agency), special requirements on packaging and labelling (e.g. ADR regulations) must be met. When preparing items for shipping, a dangerous goods expert can be consulted as required.

Do not ship batteries if the housing is damaged or the rechargeable battery is not fully functional. Use only the original Bosch packaging for transport. Apply tape over exposed contacts and pack the battery such that it cannot move around inside the packaging. Inform your parcel service that the package contains dangerous goods. Please also observe any additional national regulations should these exist.

If you have any questions about transporting the batteries, contact an authorised bicycle dealer. You can also order suitable transport packaging from the dealer.

Disposal



Batteries, accessories and packaging should be recycled in an environmentally friendly manner.

Do not dispose of batteries along with household waste.

Apply tape over the contact surfaces of the battery terminals before disposing of batteries.

Do not touch severely damaged eBike batteries with your bare hands – electrolyte may escape and cause skin irritation. Store the defective battery in a safe location outdoors. Cover the terminals if necessary and inform your dealer. They will help you to dispose of it properly.



In accordance with Directive 2012/19/EU and Directive 2006/66/EC respectively, electronic devices that are no longer usable and defective/drained batteries must be collected separately and recycled in an environmentally friendly manner.

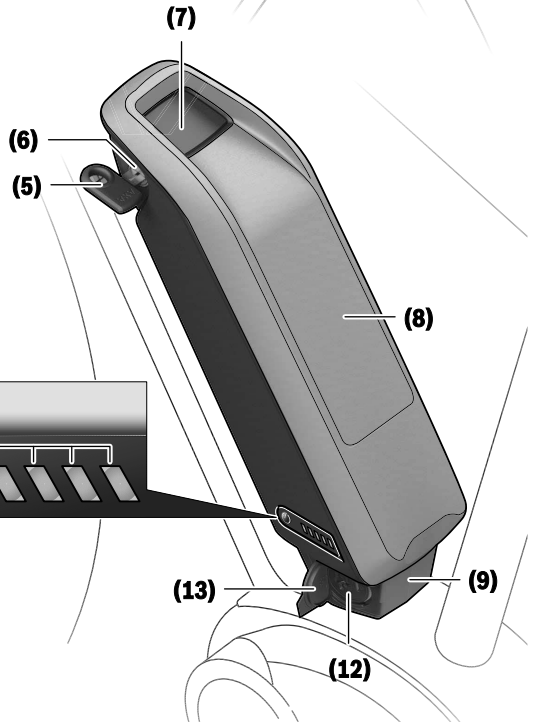
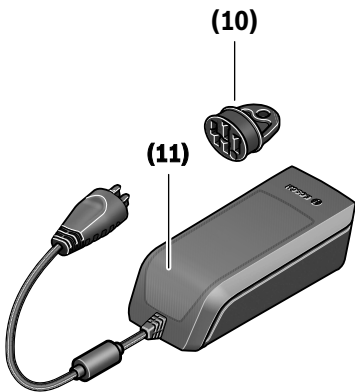
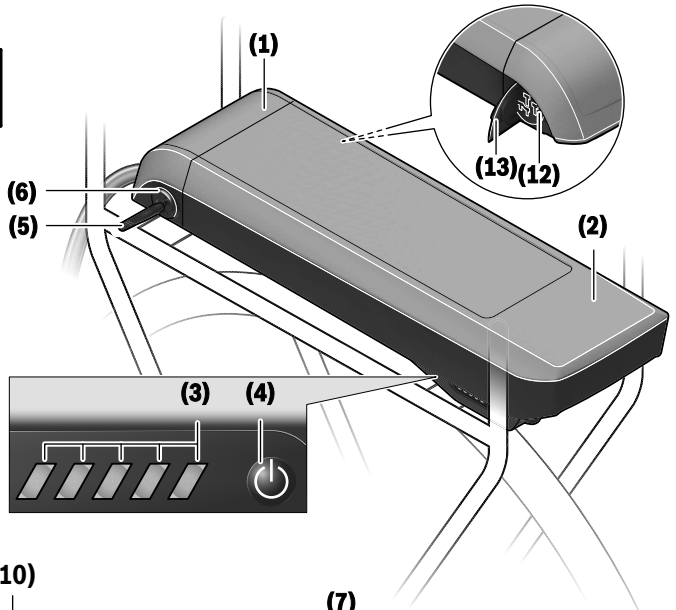
Please return batteries that are no longer usable to an authorised bicycle dealer.

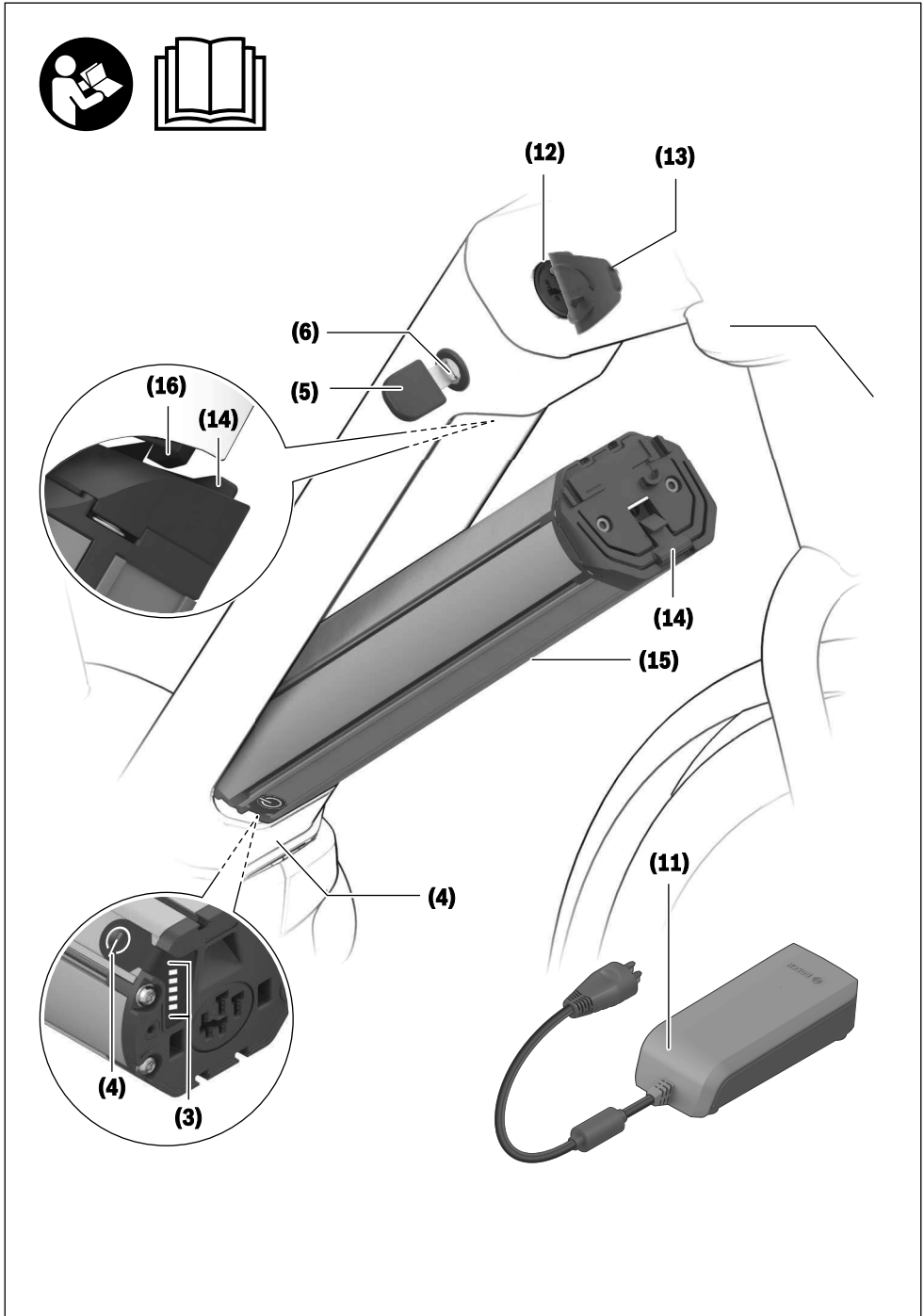


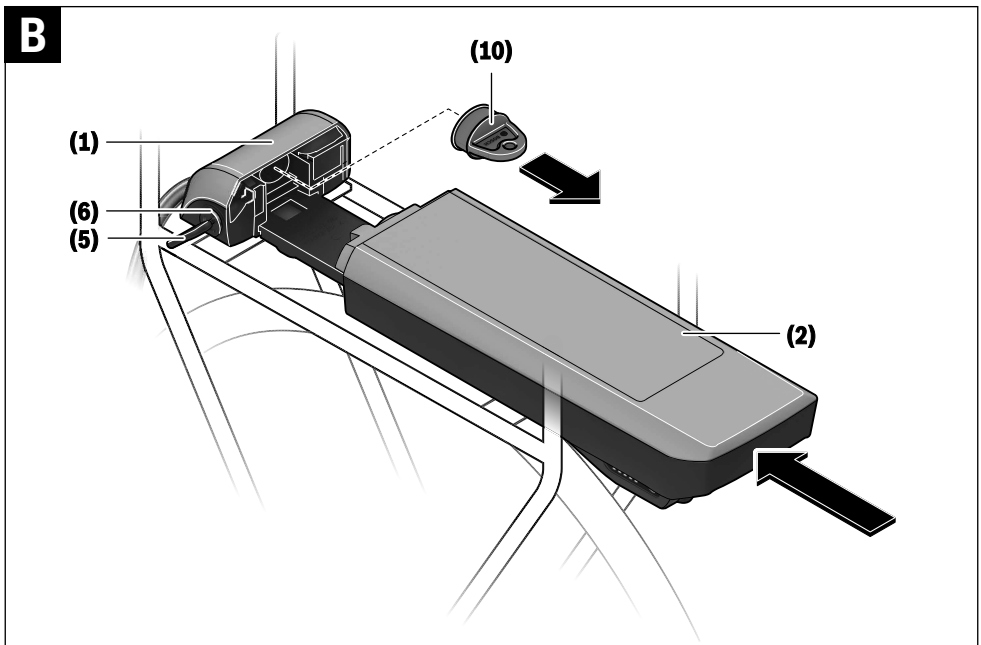
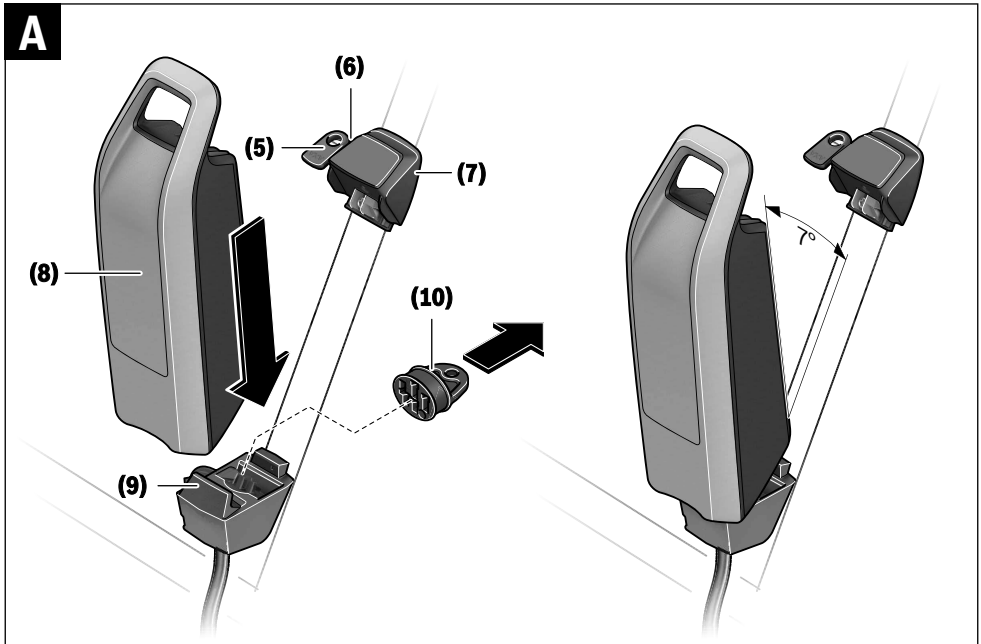
Li-ion:

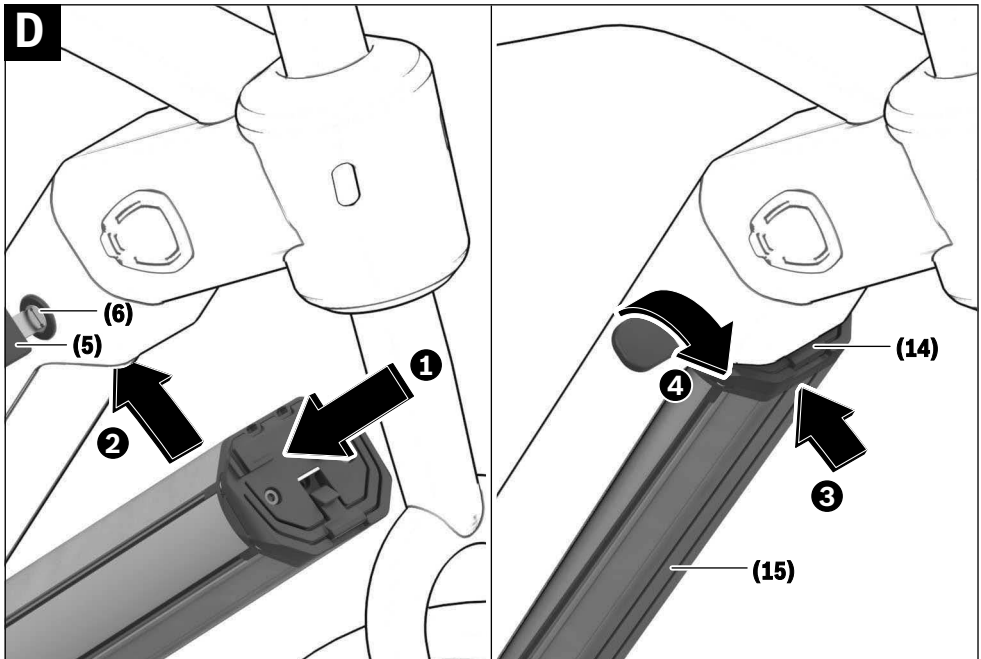
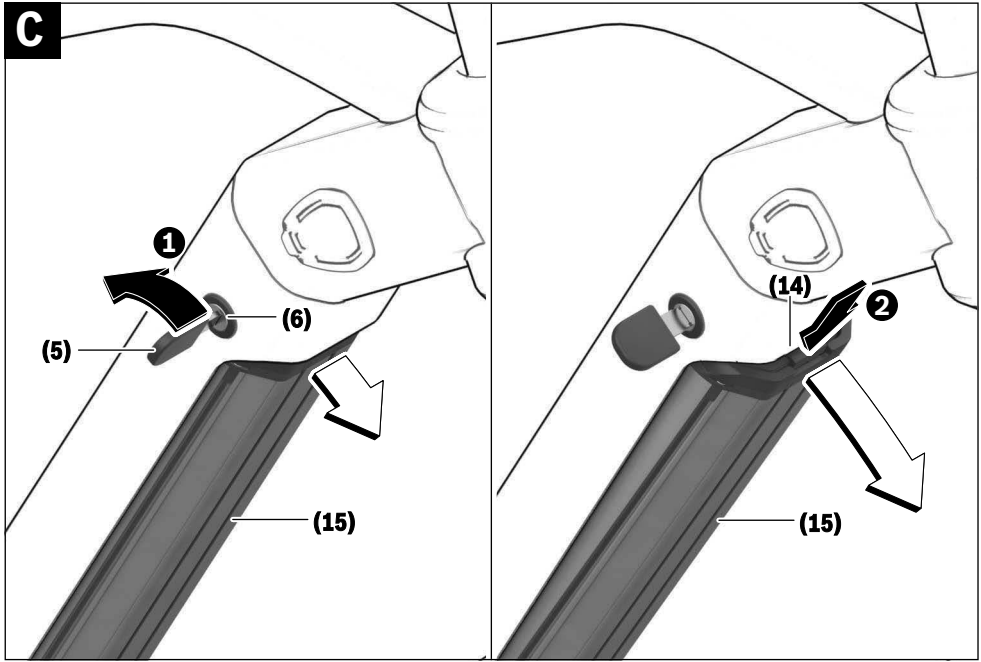
Please observe the information in the section on (see "Transport", page English – 5).

Subject to change without notice.









Sicherheitshinweise



Lesen Sie alle Sicherheitshinweise und Anweisungen. Versäumnisse bei der Einhaltung der Sicherheitshinweise und Anweisungen

können elektrischen Schlag, Brand und/oder schwere Verletzungen verursachen.

Die Inhaltsstoffe von Lithium-Ionen-Batteriezellen sind grundsätzlich unter bestimmten Bedingungen entflammbar. Machen Sie sich daher mit den Verhaltensregeln in dieser Betriebsanleitung vertraut.

Bewahren Sie alle Sicherheitshinweise und Anweisungen für die Zukunft auf.

Der in dieser Betriebsanleitung verwendete Begriff **Akku** bezieht sich auf alle original Bosch eBike-Akkus.

- ▶ **Nehmen Sie den Akku aus dem eBike, bevor Sie Arbeiten (z.B. Inspektion, Reparatur, Montage, Wartung, Arbeiten an der Kette etc.) am eBike beginnen, es mit dem Auto oder dem Flugzeug transportieren oder es aufbewahren.** Bei unbeaufsichtigter Aktivierung des eBike-Systems besteht Verletzungsgefahr.
- ▶ **Öffnen Sie den Akku nicht.** Es besteht die Gefahr eines Kurzschlusses. Bei geöffnetem Akku entfällt jeglicher Garantieanspruch.
- ▶ **Schützen Sie den Akku vor Hitze (z.B. auch vor dauernder Sonneneinstrahlung), Feuer und dem Eintauchen in Wasser. Lagern oder betreiben Sie den Akku nicht in der Nähe von heißen oder brennbaren Objekten.** Es besteht Explosionsgefahr.
- ▶ **Halten Sie den nicht benutzten Akku fern von Büroklammern, Münzen, Schlüsseln, Nägeln, Schrauben oder anderen kleinen Metallgegenständen, die eine Überbrückung der Kontakte verursachen könnten.** Ein Kurzschluss zwischen den Akkukontakten kann Verbrennungen oder Feuer zur Folge haben. Bei in diesem Zusammenhang entstandenen Kurzschlusschäden entfällt jeglicher Anspruch auf Garantie durch Bosch.
- ▶ **Vermeiden Sie mechanische Belastungen oder starke Hitzeeinwirkung.** Diese könnten die Batteriezellen beschädigen und zum Austritt von entflammablen Inhaltsstoffen führen.
- ▶ **Platzieren Sie das Ladegerät und den Akku nicht in der Nähe von brennbaren Materialien. Laden Sie die Akkus nur in trockenem Zustand und an brandsicherer Stelle.** Wegen der beim Laden auftretenden Erwärmung besteht Brandgefahr.
- ▶ **Der eBike-Akku darf nicht unbeaufsichtigt geladen werden.**
- ▶ **Bei falscher Anwendung kann Flüssigkeit aus dem Akku austreten. Vermeiden Sie den Kontakt damit. Bei Kontakt mit Wasser abspülen. Wenn die Flüssigkeit in die Augen kommt, nehmen Sie zusätzlich ärztliche Hilfe in Anspruch.** Austretende Akkufflüssigkeit kann zu Hautreizungen oder Verbrennungen führen.

- ▶ **Akkus dürfen keinen mechanischen Stößen ausgesetzt werden.** Es besteht die Gefahr, dass der Akku beschädigt wird.
- ▶ **Bei Beschädigung oder unsachgemäßem Gebrauch des Akkus können Dämpfe austreten. Führen Sie Frischluft zu und suchen Sie bei Beschwerden einen Arzt auf.** Die Dämpfe können die Atemwege reizen.
- ▶ **Laden Sie den Akku nur mit original Bosch Ladegeräten.** Bei Benutzung von nicht original Bosch Ladegeräten kann eine Brandgefahr nicht ausgeschlossen werden.
- ▶ **Verwenden Sie den Akku nur in Verbindung mit eBikes mit original Bosch eBike-Antriebssystem.** Nur so wird der Akku vor gefährlicher Überlastung geschützt.
- ▶ **Verwenden Sie nur original Bosch Akkus, die vom Hersteller für Ihr eBike zugelassen wurden.** Der Gebrauch anderer Akkus kann zu Verletzungen und Brandgefahr führen. Bei Gebrauch anderer Akkus übernimmt Bosch keine Haftung und Gewährleistung.
- ▶ **Benutzen Sie den Gepäckträger-Akku nicht als Griff.** Wenn Sie das eBike am Akku hochheben, können Sie den Akku beschädigen.
- ▶ **Halten Sie den Akku von Kindern fern.**
- ▶ **Lesen und beachten Sie die Sicherheitshinweise und Anweisungen in allen Betriebsanleitungen des eBike-Systems sowie in der Betriebsanleitung Ihres eBikes.**

Die Sicherheit unserer Kunden und Produkte ist uns wichtig. Unsere eBike-Akkus sind Lithium-Ionen-Akkus, die nach Stand der Technik entwickelt und hergestellt werden. Einschlägige Sicherheitsnormen halten wir ein oder übertreffen diese sogar. Im geladenen Zustand haben diese Lithium-Ionen-Akkus einen hohen Energieinhalt. Im Falle eines Defektes (ggf. von außen nicht erkennbar) können Lithium-Ionen-Akkus in sehr seltenen Fällen und unter ungünstigen Umständen in Brand geraten.

Datenschutzhinweis

Beim Anschluss des eBikes an das Bosch DiagnosticTool werden Daten zu Zwecken der Produktverbesserung über die Nutzung der Bosch eBike-Akkus (u.a. Temperatur, Zellspannung etc.) an Bosch eBike Systems (Robert Bosch GmbH) übermittelt. Nähere Informationen erhalten Sie auf der Bosch eBike-Webseite www.bosch-ebike.com.

Produkt- und Leistungsbeschreibung

Bestimmungsgemäßer Gebrauch

Die Bosch eBike-Akkus sind ausschließlich für die Stromversorgung Ihrer eBike-Antriebseinheit bestimmt und dürfen nicht für andere Zwecke verwendet werden.

Abgebildete Komponenten

Die Nummerierung der abgebildeten Komponenten bezieht sich auf die Darstellungen auf den Grafikseiten zu Beginn der Anleitung.

Alle Darstellungen von Fahrradteilen außer den Akkus und ihren Halterungen sind schematisch und können bei Ihrem eBike abweichen.

Neben den hier dargestellten Funktionen kann es sein, dass jederzeit Softwareänderungen zur Fehlerbehebung und Funktionsänderungen eingeführt werden.

- (1) Halterung des Gepäckträger-Akkus
- (2) Gepäckträger-Akku
- (3) Betriebs- und Ladezustandsanzeige
- (4) Ein-/Aus-Taste
- (5) Schlüssel des Akkuschlösses
- (6) Akkuschluss

- (7) Obere Halterung des Standard-Akkus
- (8) Standard-Akku
- (9) Untere Halterung des Standard-Akkus
- (10) Abdeckkappe (Lieferung nur bei eBikes mit 2 Akkus)
- (11) Ladegerät
- (12) Buchse für Ladestecker
- (13) Abdeckung Ladebuchse
- (14) Rückhaltesicherung PowerTube-Akku
- (15) PowerTube-Akku
- (16) Sicherungshaken PowerTube-Akku

Technische Daten

Li-Ionen-Akku		PowerPack 300	PowerPack 400	PowerPack 500
Produkt-Code		BBS245 ^{A)} B) BBR245 ^{B)} C)	BBS265 ^{A)} BBR265 ^{C)}	BBS275 ^{A)} BBR275 ^{C)}
Nennspannung	V=	36	36	36
Nennkapazität	Ah	8,2	11	13,4
Energie	Wh	300	400	500
Betriebstemperatur	°C	-5 ... +40	-5 ... +40	-5 ... +40
Lagertemperatur	°C	+10 ... +40	+10 ... +40	+10 ... +40
zulässiger Ladetemperaturbereich	°C	0 ... +40	0 ... +40	0 ... +40
Gewicht, ca.	kg	2,5 ^{A)} /2,6 ^{C)}	2,5 ^{A)} /2,6 ^{C)}	2,6 ^{A)} /2,7 ^{C)}
Schutzart		IP 54 (staub- und spritzwassergeschützt)	IP 54 (staub- und spritzwassergeschützt)	IP 54 (staub- und spritzwassergeschützt)

A) Standard-Akku

B) Nicht in Kombination mit anderen Akkus in Systemen mit 2 Akkus verwendbar

C) Gepäckträger-Akku

Li-Ionen-Akku		PowerTube 400	PowerTube 500	PowerTube 625
Produkt-Code		BBP282 horizontal ^{A)} BBP283 vertikal ^{A)}	BBP280 horizontal BBP281 vertikal	BBP290 horizontal BBP291 vertikal
Nennspannung	V=	36	36	36
Nennkapazität	Ah	11	13,4	16,7
Energie	Wh	400	500	625
Betriebstemperatur	°C	-5 ... +40	-5 ... +40	-5 ... +40
Lagertemperatur	°C	+10 ... +40	+10 ... +40	+10 ... +40
zulässiger Ladetemperaturbereich	°C	0 ... +40	0 ... +40	0 ... +40
Gewicht, ca.	kg	2,9	2,9	3,5
Schutzart		IP 54 (staub- und spritzwassergeschützt)	IP 54 (staub- und spritzwassergeschützt)	IP 54 (staub- und spritzwassergeschützt)

A) Nicht in Kombination mit anderen Akkus in Systemen mit 2 Akkus verwendbar

Montage

► Stellen Sie den Akku nur auf sauberen Flächen auf.

Vermeiden Sie insbesondere die Verschmutzung der Ladebuchse und der Kontakte, z.B. durch Sand oder Erde.

Akku vor der ersten Benutzung prüfen

Prüfen Sie den Akku, bevor Sie ihn das erste Mal aufladen oder mit Ihrem eBike benutzen.

Drücken Sie dazu die Ein-/Aus-Taste **(4)** zum Einschalten des Akkus. Leuchtet keine LED der Ladezustandsanzeige **(3)** auf, dann ist der Akku möglicherweise beschädigt.

Leuchtet mindestens eine, aber nicht alle LEDs der Ladezustandsanzeige **(3)**, dann laden Sie den Akku vor der ersten Benutzung voll auf.

► **Laden Sie einen beschädigten Akku nicht auf und benutzen Sie ihn nicht.** Wenden Sie sich an einen autorisierten Fahrradhändler.

Akku laden

► **Ein Bosch eBike-Akku darf nur mit einem original Bosch eBike-Ladegerät geladen werden.**

Hinweis: Der Akku wird teilgeladen ausgeliefert. Um die volle Leistung des Akkus zu gewährleisten, laden Sie ihn vor dem ersten Einsatz vollständig mit dem Ladegerät auf.

Lesen und beachten Sie zum Laden des Akkus die Betriebsanleitung des Ladegerätes.

Der Akku kann in jedem Ladezustand aufgeladen werden. Eine Unterbrechung des Ladevorganges schädigt den Akku nicht.

Der Akku ist mit einer Temperaturüberwachung ausgestattet, die ein Aufladen nur im Temperaturbereich zwischen **0 °C** und **40 °C** zulässt.



Befindet sich der Akku außerhalb des Ladetemperaturbereiches, blinken drei LEDs der Ladezustandsanzeige **(3)**. Trennen Sie den Akku vom Ladegerät und lassen Sie ihn austemperieren.

Schließen Sie den Akku erst wieder an das Ladegerät an, wenn er die zulässige Ladetemperatur erreicht hat.

Ladezustandsanzeige

Die fünf grünen LEDs der Ladezustandsanzeige **(3)** zeigen bei eingeschaltetem Akku den Ladezustand des Akkus an.

Dabei entspricht jede LED etwa 20 % Kapazität. Bei vollständig geladenem Akku leuchten alle fünf LEDs.

Der Ladezustand des eingeschalteten Akkus wird außerdem auf dem Display des Bordcomputers angezeigt. Lesen und beachten Sie dazu die Betriebsanleitung von Antriebseinheit und Bordcomputer.

Liegt die Kapazität des Akkus unter 5 %, erlöschen alle LEDs der Ladezustandsanzeige **(3)** am Akku, es gibt aber noch eine Anzeigefunktion des Bordcomputers.

Trennen Sie nach dem Laden den Akku vom Ladegerät und das Ladegerät vom Netz.

Verwendung von zwei Akkus für ein eBike (optional)

Ein eBike kann vom Hersteller auch mit zwei Akkus ausgerüstet werden. In diesem Fall ist eine der Ladebuchsen nicht zugänglich oder vom Fahrradhersteller mit einer Verschlusskappe verschlossen. Laden Sie die Akkus nur an der zugänglichen Ladebuchse.

► **Öffnen Sie niemals vom Hersteller verschlossene Ladebuchsen.** Das Laden an einer zuvor verschlossenen Ladebuchse kann zu irreparablen Schäden führen.

Wenn Sie ein eBike, das für zwei Akkus vorgesehen ist, nur mit einem Akku verwenden wollen, decken Sie die Kontakte des freien Steckplatzes mit der mitgelieferten Abdeckkappe **(10)** ab, da ansonsten durch die offenen Kontakte die Gefahr eines Kurzschlusses besteht (siehe Bilder A und B).

Ladevorgang bei zwei eingesetzten Akkus

Sind an einem eBike zwei Akkus angebracht, so können beide Akkus über den nicht verschlossenen Anschluss geladen werden. Zunächst werden beide Akkus nacheinander bis ca. 80–90 % geladen, anschließend werden beide Akkus parallel vollständig geladen (die LEDs beider Akkus blinken). Während des Betriebs werden die beiden Akkus abwechselnd entladen.

Wenn Sie die Akkus aus den Halterungen nehmen, können Sie jeden Akku einzeln laden.

Ladevorgang bei einem eingesetzten Akku

Ist nur ein Akku eingesetzt, so können Sie nur den Akku am Fahrrad laden, der die zugängliche Ladebuchse hat. Den Akku mit der verschlossenen Ladebuchse können Sie nur laden, wenn Sie den Akku aus der Halterung nehmen.

Akku einsetzen und entnehmen

► **Schalten Sie den Akku und das eBike-System immer aus, wenn Sie ihn in die Halterung einsetzen oder aus der Halterung entnehmen.**

Standard-Akku einsetzen und entnehmen (siehe Bild A)

Damit der Akku eingesetzt werden kann, muss der Schlüssel **(5)** im Schloss **(6)** stecken und das Schloss muss aufgeschlossen sein.

Zum **Einsetzen des Standard-Akkus (8)** setzen Sie ihn mit den Kontakten auf die untere Halterung **(9)** am eBike (der Akku kann bis zu 7° zum Rahmen geneigt sein). Kippen Sie ihn bis zum Anschlag in die obere Halterung **(7)**, bis er deutlich hörbar einrastet.

Prüfen Sie in alle Richtungen, ob der Akku fest sitzt. Schließen Sie den Akku immer am Schloss **(6)** ab, weil sich sonst das Schloss öffnen und der Akku aus der Halterung fallen kann.

Ziehen Sie den Schlüssel **(5)** nach dem Abschließen immer aus dem Schloss **(6)**. Damit verhindern Sie, dass der Schlüssel herausfällt bzw. dass der Akku bei abgestelltem eBike durch unberechtigte Dritte entnommen wird.

Zum **Entnehmen des Standard-Akkus (8)** schalten Sie ihn aus und schließen das Schloss mit dem Schlüssel **(5)** auf. Kippen Sie den Akku aus der oberen Halterung **(7)** und ziehen Sie ihn aus der unteren Halterung **(9)**.

Gepäckträger-Akku einsetzen und entnehmen (siehe Bild B)

Damit der Akku eingesetzt werden kann, muss der Schlüssel **(5)** im Schloss **(6)** stecken und das Schloss muss aufgeschlossen sein.

Zum **Einsetzen des Gepäckträger-Akkus (2)** schieben Sie ihn mit den Kontakten voran in die Halterung **(1)** im Gepäckträger, bis er deutlich hörbar einrastet.

Prüfen Sie in alle Richtungen, ob der Akku fest sitzt. Schließen Sie den Akku immer am Schloss **(6)** ab, weil sich sonst das Schloss öffnen und der Akku aus der Halterung fallen kann.

Ziehen Sie den Schlüssel **(5)** nach dem Abschließen immer aus dem Schloss **(6)**. Damit verhindern Sie, dass der Schlüssel herausfällt bzw. dass der Akku bei abgestelltem eBike durch unberechtigte Dritte entnommen wird.

Zum **Entnehmen des Gepäckträger-Akkus (2)** schalten Sie ihn aus und schließen das Schloss mit dem Schlüssel **(5)** auf. Ziehen Sie den Akku aus der Halterung **(1)**.

PowerTube-Akku entnehmen (siehe Bild C)

- ❶ Zum Entnehmen des PowerTube-Akkus **(15)** öffnen Sie das Schloss **(6)** mit dem Schlüssel **(5)**. Der Akku wird entriegelt und fällt in die Rückhaltesicherung **(14)**.
- ❷ Drücken Sie von oben auf die Rückhaltesicherung, der Akku wird komplett entriegelt und fällt in Ihre Hand. Ziehen Sie den Akku aus dem Rahmen.

Hinweis: Bedingt durch **unterschiedliche** konstruktive Realisierungen kann es sein, dass das Einsetzen und die Entnahme des Akkus auf andere Weise erfolgen muss. Lesen Sie dazu die Betriebsanleitung des eBike-Herstellers.

PowerTube-Akku einsetzen (siehe Bild D)

Damit der Akku eingesetzt werden kann, muss der Schlüssel **(5)** im Schloss **(6)** stecken und das Schloss muss aufgeschlossen sein.

- ❶ Zum Einsetzen des PowerTube-Akkus **(15)** setzen Sie ihn mit den Kontakten in die untere Halterung des Rahmens.
- ❷ Klappen Sie den Akku nach oben, bis er von der Rückhaltesicherung **(14)** gehalten wird.
- ❸ Halten Sie das Schloss mit dem Schlüssel offen und drücken Sie den Akku nach oben, bis er deutlich hörbar einrastet. Prüfen Sie in alle Richtungen, ob der Akku fest sitzt.
- ❹ Schließen Sie den Akku immer am Schloss **(6)** ab, weil sich sonst das Schloss öffnen und der Akku aus der Halterung fallen kann.

Ziehen Sie den Schlüssel **(5)** nach dem Abschließen immer aus dem Schloss **(6)**. Damit verhindern Sie, dass der Schlüssel herausfällt bzw. dass der Akku bei abgestelltem eBike durch unberechtigte Dritte entnommen wird.

Betrieb

Inbetriebnahme

- ▶ **Verwenden Sie nur original Bosch Akkus, die vom Hersteller für Ihr eBike zugelassen wurden.** Der Gebrauch anderer Akkus kann zu Verletzungen und Brandgefahr führen. Bei Gebrauch anderer Akkus übernimmt Bosch keine Haftung und Gewährleistung.

Ein-/Ausschalten

Das Einschalten des Akkus ist eine der Möglichkeiten, das eBike-System einzuschalten. Lesen und beachten Sie dazu die Betriebsanleitung von Antriebseinheit und Bordcomputer.

Überprüfen Sie vor dem Einschalten des Akkus bzw. des eBike-Systems, ob das Schloss **(6)** abgeschlossen ist.

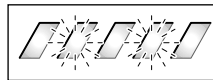
Zum **Einschalten** des Akkus drücken Sie die Ein-/Aus-Taste **(4)**. Verwenden Sie keine scharfen oder spitzen Gegenstände zum Drücken der Taste. Die LEDs der Anzeige **(3)** leuchten auf und zeigen gleichzeitig den Ladezustand an.

Hinweis: Liegt die Kapazität des Akkus unter 5 %, leuchtet am Akku keine LED der Ladezustandsanzeige **(3)**. Es ist nur am Bordcomputer erkennbar, ob das eBike-System eingeschaltet ist.

Zum **Ausschalten** des Akkus drücken Sie die Ein-/Aus-Taste **(4)** erneut. Die LEDs der Anzeige **(3)** erlöschen. Das eBike-System wird damit ebenfalls ausgeschaltet.

Wird etwa 10 Minuten lang keine Leistung des eBike-Antriebs abgerufen (z.B. weil das eBike steht) und keine Taste an Bordcomputer oder Bedieneinheit des eBikes gedrückt, schaltet sich das eBike-System und damit auch der Akku aus Energiespargründen automatisch ab.

Der Akku ist durch die „Electronic Cell Protection (ECP)“ gegen Tiefentladung, Überladung, Überhitzung und Kurzschluss geschützt. Bei Gefährdung schaltet sich der Akku durch eine Schutzschaltung automatisch ab.



Wird ein Defekt des Akkus erkannt, blinken zwei LEDs der Ladezustandsanzeige **(3)**. Wenden Sie sich in diesem Fall an einen autorisierten Fahrradhändler.

Hinweise für den optimalen Umgang mit dem Akku

Die Lebensdauer des Akkus kann verlängert werden, wenn er gut gepflegt und vor allem bei den richtigen Temperaturen gelagert wird.

Mit zunehmender Alterung wird sich die Kapazität des Akkus aber auch bei guter Pflege verringern.

Eine wesentlich verkürzte Betriebszeit nach der Aufladung zeigt an, dass der Akku verbraucht ist. Sie können den Akku ersetzen.

Akku vor und während der Lagerung nachladen

Lagern Sie den Akku bei längerer Nichtbenutzung (> 3 Monate) bei etwa 30 % bis 60 % Ladestand (2 bis 3 LEDs der Ladezustandsanzeige **(3)** leuchten).

Prüfen Sie nach 6 Monaten den Ladezustand. Leuchtet nur noch eine LED der Ladezustandsanzeige **(3)**, dann laden Sie den Akku wieder auf etwa 30 % bis 60 % auf.

Hinweis: Wird der Akku längere Zeit in leerem Zustand aufbewahrt, kann er trotz der geringen Selbstentladung beschädigt und die Speicherkapazität stark verringert werden.

Es ist nicht empfehlenswert, den Akku dauerhaft am Ladegerät angeschlossen zu lassen.

Lagerungsbedingungen

Lagern Sie den Akku möglichst an einem trockenen, gut belüfteten Platz. Schützen Sie ihn vor Feuchtigkeit und Wasser. Bei ungünstigen Witterungsbedingungen ist es z.B. empfehlenswert, den Akku vom eBike abzunehmen und bis zum nächsten Einsatz in geschlossenen Räumen aufzubewahren.

Lagern Sie die eBike-Akkus an folgenden Orten:

- in Räumen mit Rauchmeldern
 - nicht in der Nähe von brennbaren oder leicht entflammbaren Gegenständen
 - nicht in der Nähe von Hitzequellen
- Lagern Sie die Akkus bei Temperaturen zwischen **10 °C** und **20 °C**. Temperaturen unter **-10 °C** oder über **60 °C** sollten grundsätzlich vermieden werden.

Achten Sie darauf, dass die maximale Lagertemperatur nicht überschritten wird. Lassen Sie den Akku z.B. im Sommer nicht im Auto liegen und lagern Sie ihn außerhalb direkter Sonneneinstrahlung.

Es wird empfohlen, den Akku für die Lagerung nicht am Fahrrad zu belassen.

Verhalten im Fehlerfall

Der Bosch eBike-Akku darf nicht geöffnet werden, auch nicht zu Reparaturzwecken. Es besteht die Gefahr, dass der Bosch eBike-Akku, z.B. durch einen Kurzschluss, in Brand geraten kann. Diese Gefahr besteht bei Weiterverwendung eines **einmal** geöffneten Bosch eBike-Akkus auch zu einem späteren Zeitpunkt.

Lassen Sie deshalb den Bosch eBike-Akku im Fehlerfall nicht reparieren, sondern von Ihrem Fachhändler durch einen original Bosch eBike-Akku ersetzen.

Wartung und Service

Wartung und Reinigung

- ▶ **Der Akku darf nicht ins Wasser getaucht oder mit Wasserstrahl gereinigt werden.**

Halten Sie den Akku sauber. Reinigen Sie ihn vorsichtig mit einem feuchten, weichen Tuch.

Säubern Sie gelegentlich die Steckerpole und fetten Sie sie leicht ein.

Ist der Akku nicht mehr funktionsfähig, wenden Sie sich bitte an einen autorisierten Fahrradhändler.

Kundendienst und Anwendungsberatung

Bei allen Fragen zu den Akkus wenden Sie sich an einen autorisierten Fahrradhändler.

- ▶ **Notieren Sie Hersteller und Nummer des Schlüssels (5).** Bei Verlust der Schlüssel wenden Sie sich an einen autorisierten Fahrradhändler. Geben Sie dabei Schlüsselhersteller und -nummer an.

Kontaktdaten autorisierter Fahrradhändler finden Sie auf der Internetseite www.bosch-ebike.com.

Transport

- ▶ **Wenn Sie Ihr eBike außerhalb Ihres Autos z.B. auf einem Autogepäckträger mit sich führen, nehmen Sie den Bordcomputer und den eBike-Akku ab, um Beschädigungen zu vermeiden.**

Die Akkus unterliegen den Anforderungen des Gefahrgutrechts. Unbeschädigte Akkus können durch den privaten Benutzer ohne weitere Auflagen auf der Straße transportiert werden.

Beim Transport durch gewerbliche Benutzer oder beim Transport durch Dritte (z.B. Lufttransport oder Spedition) sind besondere Anforderungen an Verpackung und Kennzeichnung zu beachten (z.B. Vorschriften des ADR). Bei Bedarf kann bei der Vorbereitung des Versandstückes ein Gefahrgut-Experte hinzugezogen werden.

Versenden Sie die Akkus nur, wenn das Gehäuse unbeschädigt und der Akku funktionsfähig ist. Verwenden Sie für einen Transport die original Boshc Verpackung. Kleben Sie offene Kontakte ab und verpacken Sie den Akku so, dass er sich in der Verpackung nicht bewegt. Weisen Sie Ihren Paketdienst darauf hin, dass es sich um ein Gefahrgut handelt. Bitte beachten Sie auch eventuelle weiterführende nationale Vorschriften.

Bei Fragen zum Transport der Akkus wenden Sie sich an einen autorisierten Fahrradhändler. Beim Händler können Sie auch eine geeignete Transportverpackung bestellen.

Entsorgung



Akkus, Zubehör und Verpackungen sollen einer umweltgerechten Wiederverwertung zugeführt werden.

Werfen Sie die Akkus nicht in den Hausmüll!

Kleben Sie vor der Entsorgung der Akkus die Kontaktflächen der Akkupole mit Klebeband ab.

Fassen Sie stark beschädigte eBike-Akkus nicht mit bloßen Händen an, da Elektrolyt austreten und zu Hautreizungen führen kann. Bewahren Sie den defekten Akku an einem sicheren Ort im Freien auf. Kleben Sie gegebenenfalls die Pole ab und informieren Sie Ihren Händler. Er unterstützt Sie bei der fachgerechten Entsorgung.



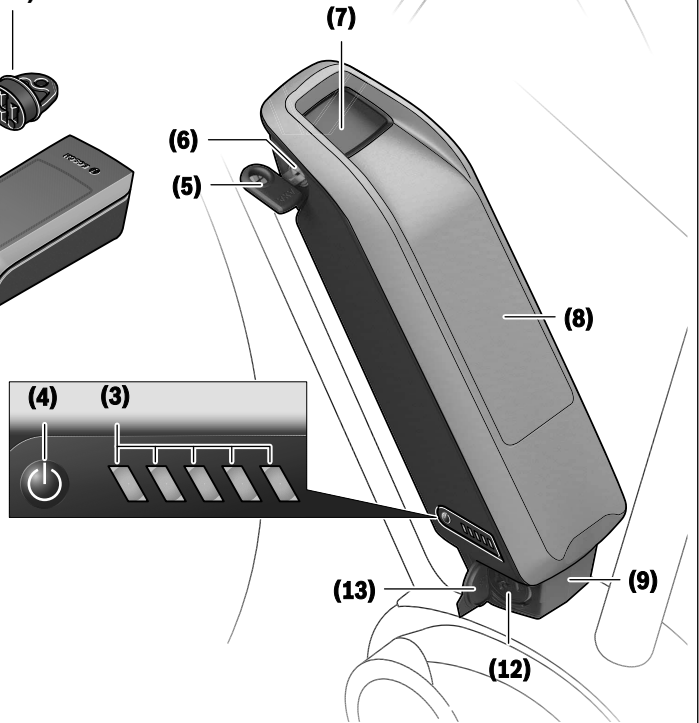
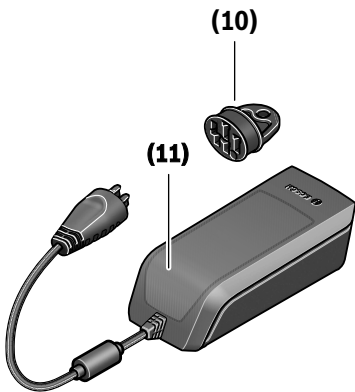
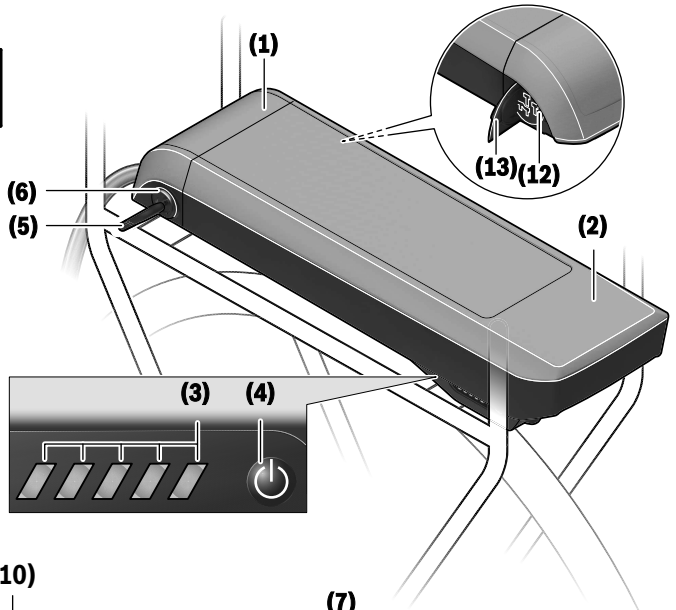
Gemäß der europäischen Richtlinie 2012/19/EU müssen nicht mehr gebrauchsfähige Elektrogeräte und gemäß der europäischen Richtlinie 2006/66/EG müssen defekte oder verbrauchte Akkus/Batterien getrennt gesammelt und einer umweltgerechten Wiederverwertung zugeführt werden.

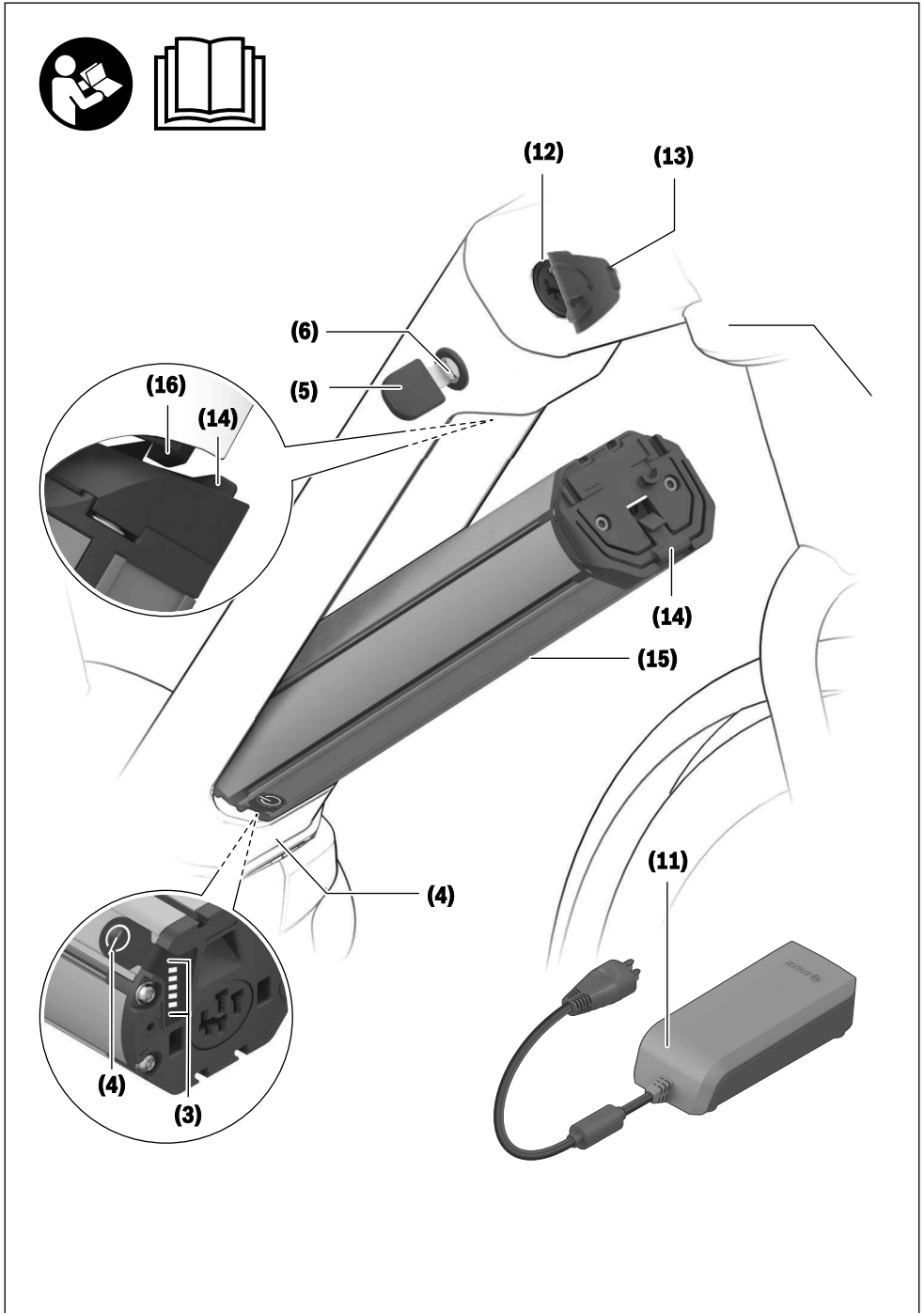
Geben Sie nicht mehr gebrauchsfähige Akkus bitte bei einem autorisierten Fahrradhändler ab.

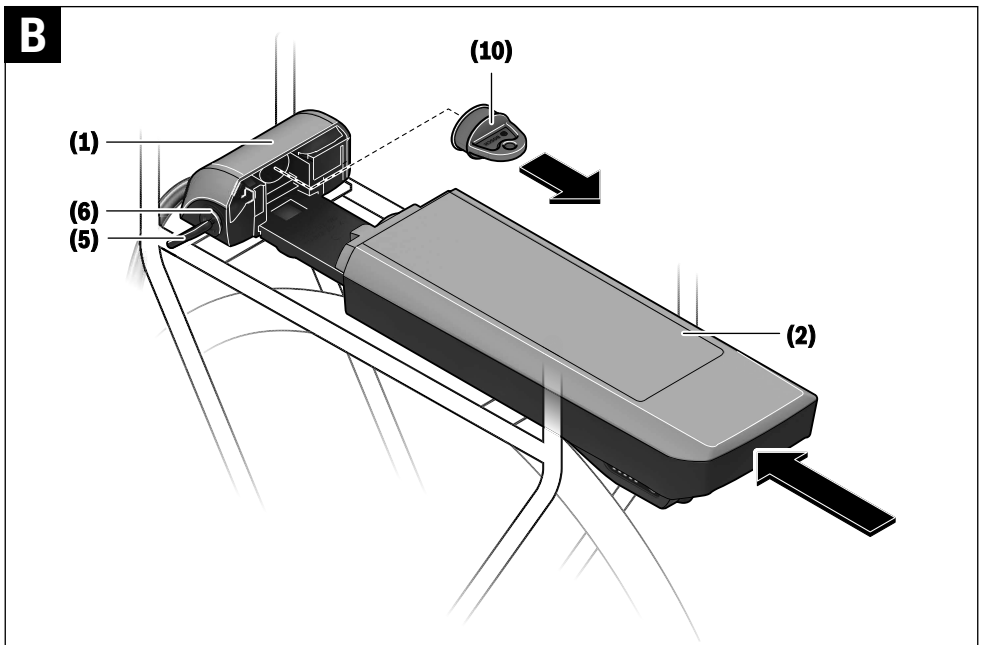
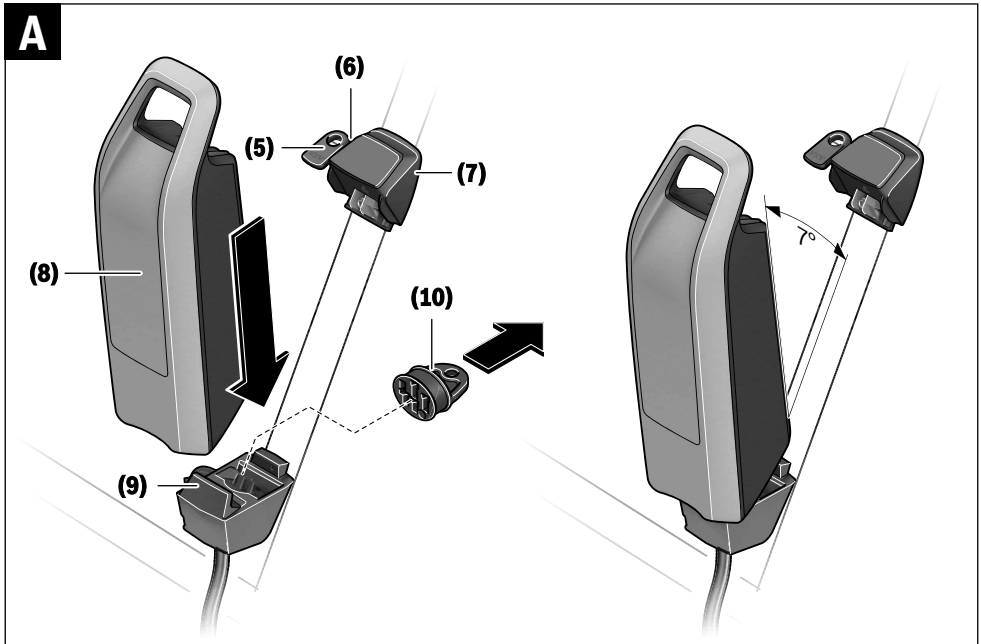


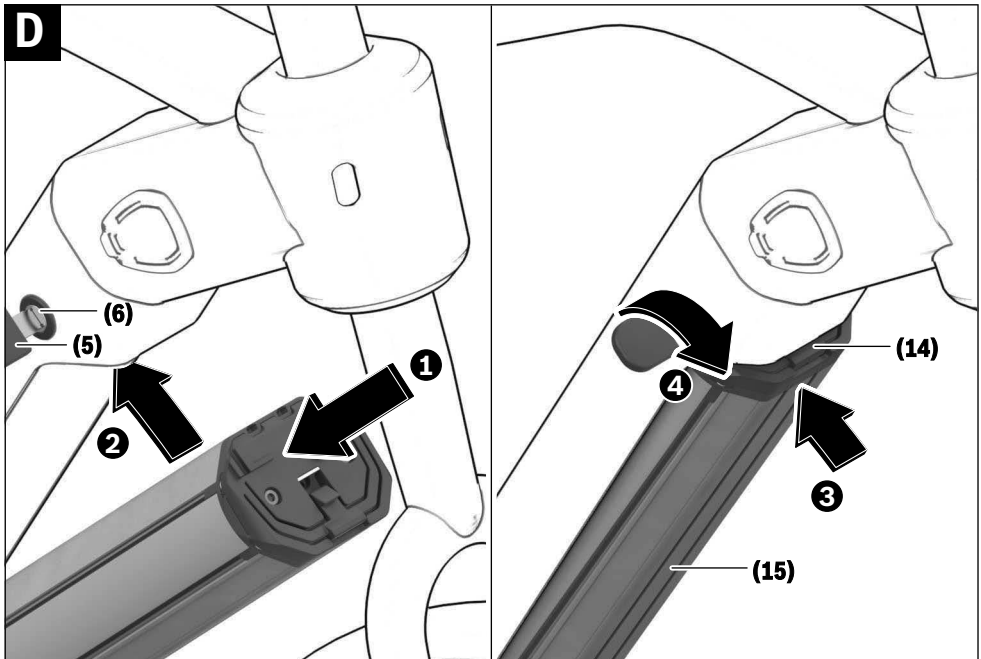
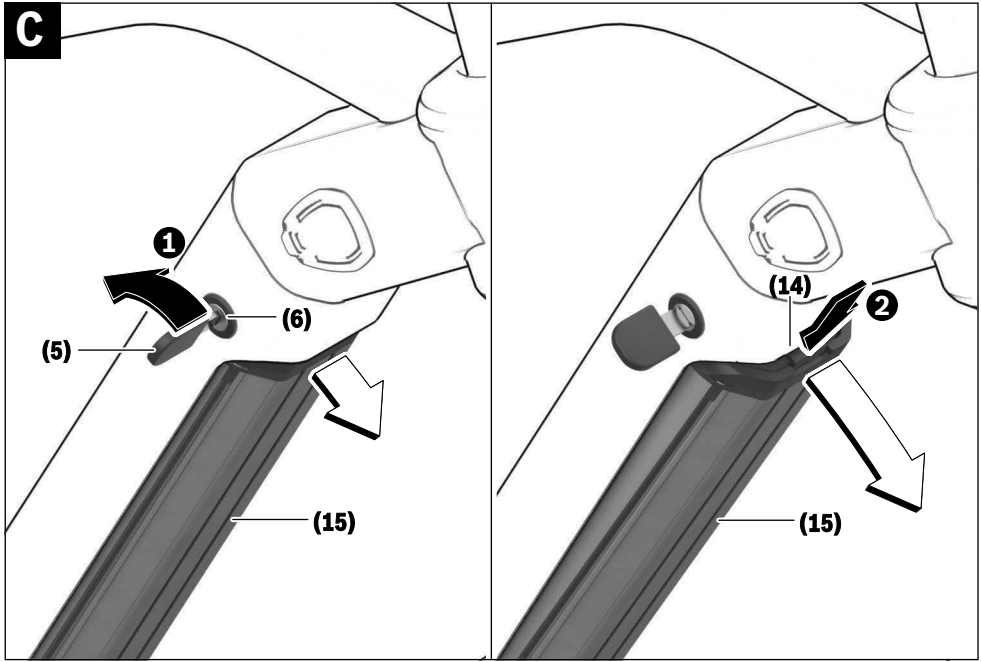
Li-Ion:
Bitte beachten Sie die Hinweise im Abschnitt (siehe „Transport“, Seite Deutsch – 5).

Änderungen vorbehalten.









Consignes de sécurité



Lisez attentivement toutes les instructions et consignes de sécurité. Le non-respect des instructions et consignes de sécurité

peut provoquer un choc électrique, un incendie et/ou entraîner de graves blessures.

Les matières présentes dans les cellules de batteries Lithium-Ion peuvent s'enflammer dans certaines conditions. Familiarisez-vous pour cette raison avec les règles de comportement indiquées dans la présente notice d'utilisation.

Conservez tous les avertissements et toutes les instructions pour pouvoir s'y reporter ultérieurement.

Le terme **accu** utilisé dans la présente notice d'utilisation désigne un accu/une batterie d'eBike Bosch d'origine.

- ▶ **Retirez la batterie avant d'entreprendre des travaux (réparation, montage, entretien, travaux au niveau de la chaîne etc.) sur le vélo électrique, de la transporter en voiture ou en avion ou avant de la ranger pour une durée prolongée.** Une activation involontaire du système eBike risque de provoquer des blessures.
- ▶ **N'ouvrez pas la batterie.** Risque de court-circuit. L'ouverture de la batterie entraîne l'annulation de la garantie.
- ▶ **Protégez la batterie de la chaleur (ne pas l'exposer p. ex. aux rayons directs du soleil pendant une durée prolongée), du feu et d'une immersion dans l'eau. Ne rangez pas ou utilisez pas la batterie à proximité d'objets chauds ou inflammables.** Il y a risque d'explosion.
- ▶ **Lorsque la batterie n'est pas utilisée, tenez-la à l'écart de tout objet métallique (trombones, pièces de monnaie, clés, clous, vis ou autres objets de petite taille) susceptible de créer un court-circuit entre les contacts.** La mise en court-circuit des bornes de contact d'une batterie peut causer des brûlures ou un incendie. La garantie de Bosch ne joue pas pour les dommages consécutifs à la mise en court-circuit des contacts.
- ▶ **Évitez les contraintes mécaniques ou les forts échauffements.** Ils risqueraient d'endommager les cellules de la batterie ou de provoquer des fuites de matières inflammables.
- ▶ **Ne placez jamais le chargeur et la batterie à proximité de matériaux inflammables. Ne chargez les batteries qu'à l'état sec et dans un endroit résistant au feu.** En s'échauffant, le chargeur peut provoquer un incendie.
- ▶ **Ne laissez pas la batterie de votre vélo électrique sans surveillance pendant sa charge.**
- ▶ **En cas d'utilisation inappropriée, du liquide peut suinter de la batterie. Évitez tout contact avec ce liquide. En cas de contact accidentel, rincez abondamment à l'eau. Si le liquide entre en contact avec les yeux, consultez en plus un médecin dans les meilleurs délais.** Le liquide qui s'échappe de la batterie peut causer des irritations ou des brûlures.

- ▶ **Les batteries ne doivent subir aucun choc mécanique.** Ils risquent sinon d'être endommagés.
- ▶ **En cas d'endommagement ou d'utilisation non conforme de la batterie, des vapeurs peuvent s'échapper. Ventilez le local et consultez un médecin en cas de malaise.** Les vapeurs peuvent irriter les voies respiratoires.
- ▶ **Ne rechargez la batterie qu'avec un chargeur d'origine Bosch.** En cas d'utilisation d'un chargeur autre qu'un chargeur d'origine Bosch, un risque d'incendie ne peut pas être exclu.
- ▶ **N'utilisez la batterie que sur des vélos électriques équipés d'un système d'entraînement eBike d'origine Bosch.** Tout système de surcharge dangereuse sera alors exclu.
- ▶ **N'utilisez que les batteries d'origine Bosch autorisées par le fabricant de votre vélo électrique.** L'utilisation de toute autre batterie peut entraîner des blessures et des risques d'incendie. Bosch décline toute responsabilité et exclut tout droit à garantie en cas d'utilisation d'autres batteries.
- ▶ **Ne vous servez pas de la batterie de porte-bagages comme d'une poignée.** Pour soulever le vélo, ne le saisissez pas au niveau de la batterie car celle-ci risque alors d'être endommagée.
- ▶ **Gardez la batterie hors de portée des enfants.**
- ▶ **Lisez et respectez les consignes de sécurité et les instructions de toutes les notices d'utilisation du système eBike, ainsi que la notice d'utilisation de votre eBike.**

Nous attachons une grande importance à la sécurité de nos clients et produits. Nos batteries pour VAE sont conçues et fabriquées conformément à l'état actuel de la technique. Ils respectent et même dépassent les normes de sécurité en vigueur. À l'état chargé, ces batteries Lithium-Ion ont une densité énergétique élevée. Lorsqu'elles sont défectueuses (souvent pas reconnaissable de l'extérieur), les batteries Lithium-Ion risquent dans certaines conditions défavorables de s'enflammer.

Remarque relative à la protection des données

Lors du raccordement du vélo électrique au DiagnosticTool Bosch, des données sur l'utilisation des batteries Bosch (température, tension des cellules, etc.) sont transmises à la société Bosch eBike Systems (Robert Bosch GmbH) à des fins d'amélioration des produits. Pour en savoir plus, rendez-vous sur le site Bosch www.bosch-ebike.com.

Description des prestations et du produit

Utilisation conforme

Les batteries de VAE Bosch sont uniquement conçues pour l'alimentation électrique de votre unité d'entraînement eBike ; toute autre utilisation est interdite.

Éléments constitutifs

La numérotation des éléments se réfère aux représentations sur les pages graphiques situées en début de notice.

Toutes les pièces et les parties de vélo représentées, à l'exception des batteries et de leurs fixations, sont schématiques et peuvent différer par rapport à votre vélo électrique.

Nous nous réservons le droit d'apporter à tout moment des modifications au logiciel pour corriger des erreurs ou pour modifier les fonctionnalités décrites dans la présente notice.

- | | |
|--|--|
| <ul style="list-style-type: none"> (1) Fixation de la batterie de porte-bagages (2) Batterie de porte-bagages (3) Indicateur de fonctionnement et d'état de charge (4) Touche Marche/Arrêt | <ul style="list-style-type: none"> (5) Clé de la serrure de la batterie (6) Serrure de la batterie (7) Fixation supérieure pour batterie standard (8) Batterie standard (9) Fixation inférieure pour batterie standard (10) Cache obturateur (seulement fourni pour les vélos électriques à 2 batteries) (11) Chargeur (12) Prise pour connecteur de charge (13) Couvercle de la prise de charge (14) Support de retenue pour batterie PowerTube (15) Batterie PowerTube (16) Crochet de sécurité sur batterie PowerTube |
|--|--|

Caractéristiques techniques

Batterie Lithium-ion		PowerPack 300	PowerPack 400	PowerPack 500
Code produit		BBS245 ^{A)} B) BBR245 ^{B)} C)	BBS265 ^{A)} BBR265 ^{C)}	BBS275 ^{A)} BBR275 ^{C)}
Tension nominale	V=	36	36	36
Capacité nominale	Ah	8,2	11	13,4
Énergie	Wh	300	400	500
Température de fonctionnement	°C	-5 ... +40	-5 ... +40	-5 ... +40
Température de stockage	°C	+10 ... +40	+10 ... +40	+10 ... +40
Plage de températures de charge admissible	°C	0 ... +40	0 ... +40	0 ... +40
Poids (approx.)	kg	2,5 ^{A)} /2,6 ^{C)}	2,5 ^{A)} /2,6 ^{C)}	2,6 ^{A)} /2,7 ^{C)}
Indice de protection		IP 54 (protection contre la poussière et les projections d'eau)	IP 54 (protection contre la poussière et les projections d'eau)	IP 54 (protection contre la poussière et les projections d'eau)

A) Batterie standard

B) Pas combinable avec d'autres batteries dans des systèmes à 2 batteries

C) Batterie de porte-bagages

Batterie Lithium-ion		PowerTube 400	PowerTube 500	PowerTube 625
Code produit		BBP282 horizontale ^{A)} BBP283 verticale ^{A)}	BBP280 horizontale BBP281 verticale	BBP290 horizontale BBP291 verticale
Tension nominale	V=	36	36	36
Capacité nominale	Ah	11	13,4	16,7
Énergie	Wh	400	500	625
Températures de fonctionnement	°C	-5 ... +40	-5 ... +40	-5 ... +40
Températures de stockage	°C	+10 ... +40	+10 ... +40	+10 ... +40
Plage de températures de charge admissible	°C	0 ... +40	0 ... +40	0 ... +40
Poids (approx.)	kg	2,9	2,9	3,5
Indice de protection		IP 54 (protection contre la poussière et les projections d'eau)	IP 54 (protection contre la poussière et les projections d'eau)	IP 54 (protection contre la poussière et les projections d'eau)

A) Pas combinable avec d'autres batteries dans des systèmes à 2 batteries

Montage

- **Ne posez la batterie que sur des surfaces propres.** Évitez tout encrassement de la prise de charge et des contacts électriques, par ex. par du sable ou de la terre.

Contrôler la batterie avant sa première utilisation

Contrôlez la batterie avant de la recharger ou de l'utiliser la première fois avec votre vélo électrique.

Appuyez pour cela sur la touche Marche/Arrêt (4) pour mettre la batterie en marche. Si aucune des LED de l'indicateur d'état de charge (3) ne s'allume, il se peut que la batterie soit endommagée.

Si au moins une, mais pas la totalité des LED de l'indicateur d'état de charge (3) s'allume, alors rechargez la batterie à fond avant la première utilisation.

- **Ne chargez pas une batterie endommagée et ne l'utilisez pas.** Adressez-vous à un vélociste agréé.

Recharge de la batterie

- **Ne rechargez une batterie de VAE Bosch qu'avec un chargeur de VAE Bosch d'origine.**

Remarque : La batterie est fournie partiellement chargée. Pour disposer de la pleine puissance de la batterie, rechargez-la complètement dans le chargeur avant sa première utilisation.

Pour charger la batterie, lisez et respectez la notice d'utilisation du chargeur.

La batterie peut être rechargée quel que soit son niveau de charge. Le fait d'interrompre le processus de charge n'endommage pas la batterie.

La batterie est dotée d'une surveillance de température interdisant toute recharge de la batterie en dehors de la plage de températures allant de **0 °C à 40 °C**.



Si la batterie se trouve à l'extérieur de la plage de températures admissible, trois LED de l'indicateur d'état de charge (3) clignotent. Débranchez la batterie du chargeur et attendez qu'elle revienne dans la plage de températures admissible.

Ne rebranchez la batterie au chargeur qu'une fois qu'elle se trouve à nouveau dans la plage de températures admissible.

Indicateur d'état de charge

Les cinq LED de l'indicateur d'état de charge (3) indiquent le niveau de charge de la batterie, quand celle-ci est allumée.

Chaque LED correspond à environ 20 % de niveau de charge. Quand la batterie est complètement rechargée, les cinq LED sont allumées.

Le niveau de charge de la batterie s'affiche en outre sur l'écran de l'ordinateur de bord quand celle-ci est activée. Lisez et observez la notice d'utilisation de l'unité de commande et de l'ordinateur de bord.

Quand le niveau de charge de la batterie est inférieur à 5 %, toutes les LED de l'indicateur d'état de charge (3) sont éteintes mais il reste encore une fonction d'affichage sur l'ordinateur de bord.

Au terme de la charge, déconnectez la batterie du chargeur et le chargeur du secteur.

Utilisation de deux batteries sur un même vélo électrique (optionnel)

Certains vélos électriques sont dotés de deux batteries. En pareil cas, l'une des prises de charge n'est pas accessible ou obturée par un couvercle. Ne chargez les batteries qu'au niveau de la prise de charge accessible.

- **N'ouvrez jamais la prise de charge qui a été obturée par le fabricant.** Le fait d'utiliser la prise de charge intentionnellement obturée par le fabricant risque de causer des dommages irréparables.

En cas d'utilisation d'une seule batterie sur un vélo électrique prévu pour deux batteries, placez l'obturateur (10) fourni au-dessus des contacts nus de la batterie non utilisée pour écarter tout risque de court-circuit (voir figures A et B).

Processus de charge en présence de deux batteries

En présence de deux batteries sur le vélo, les deux batteries peuvent être rechargées au niveau de la prise électrique non obturée. Les deux batteries doivent d'abord être chargées successivement à env. 80–90 % puis en parallèle jusqu'à leur recharge complète (les LED des deux batteries clignotent).

Pendant la conduite, les deux batteries se déchargent en alternance.

Il est également possible de recharger séparément chaque batterie en la sortant de sa fixation.

Processus de charge en cas d'utilisation d'une seule batterie

En cas d'utilisation d'une seule batterie, vous ne pouvez recharger sur le vélo que la batterie dont la prise de charge est accessible. Pour recharger la batterie dont la prise de charge est obturée, il faut la sortir de sa fixation.

Mise en place et retrait de la batterie

- **Toujours arrêter le système eBike et éteindre la batterie pour insérer celle-ci dans sa fixation ou l'extraire de sa fixation.**

Mise en place et retrait d'une batterie standard (voir figure A)

Pour pouvoir mettre en place la batterie, la clé (5) doit se trouver dans la serrure (6) et la serrure doit être ouverte.

Pour **mettre en place une batterie standard (8)**, positionnez-la, côté contacts électriques, sur la fixation inférieure (9) du vélo électrique (en l'inclinant jusqu'à 7° par rapport au cadre). Basculez-la ensuite vers l'arrière jusqu'à ce qu'elle s'enclenche dans la fixation supérieure (7).

Assurez-vous de la bonne fixation de la batterie. Fermez ensuite toujours la serrure (6) pour que la batterie ne puisse pas s'extraire de sa fixation.

Après avoir fermé la serrure à clé, retirez toujours la clé (5) de la serrure (6). La clé ne risque ainsi pas de tomber et la batterie ne peut pas être retirée par une tierce personne quand le vélo électrique est garé.

Pour **extraire une batterie standard (8)**, éteignez-la puis ouvrez la serrure avec la clé (5). Délogez la batterie de la fixation supérieure (7) en la basculant et dégagez-la de la fixation inférieure (9).

Mise en place et retrait d'une batterie de porte-bagages (voir figure B)

Pour pouvoir mettre en place la batterie, la clé (5) doit se trouver dans la serrure (6) et la serrure doit être ouverte.

Pour **mettre en place la batterie de porte-bagages (2)**, glissez-la, côté contacts, dans la fixation (1) du porte-bagages jusqu'à ce qu'elle s'encliquette.

Assurez-vous de la bonne fixation de la batterie. Fermez ensuite toujours la serrure (6) pour que la batterie ne puisse pas s'extraire de sa fixation.

Après avoir fermé la serrure à clé, retirez toujours la clé (5) de la serrure (6). La clé ne risque ainsi pas de tomber et la batterie ne peut pas être retirée par une tierce personne quand le vélo électrique est garé.

Pour **extraire la batterie de porte-bagages (2)**, éteignez-la puis ouvrez la serrure avec la clé (5). Délogez la batterie de la fixation (1).

Retrait de la batterie PowerTube (voir figure C)

- 1 Pour retirer la batterie PowerTube (15), ouvrez la serrure (6) avec la clé (5). La batterie se déverrouille et tombe dans le support de retenue (14).
- 2 Appuyez par le haut sur le support de retenue : la batterie se déverrouille complètement et tombe dans votre main. Dégagez la batterie du cadre.

Remarque : En raison de **différences** possibles au niveau de la réalisation, il se peut que la marche à suivre pour la mise en place et le retrait de la batterie diffère quelque peu. Lisez pour cela la notice d'utilisation de votre vélo électrique.

Mise en place de la batterie PowerTube (voir figure D)

Pour pouvoir mettre en place la batterie, la clé (5) doit se trouver dans la serrure (6) et la serrure doit être ouverte.

- 1 Pour mettre en place la batterie PowerTube (15), positionnez-la, côté contacts électriques, dans le support de fixation inférieur du cadre.
- 2 Rabattez la batterie vers le haut jusqu'à ce qu'elle soit maintenue en place par le support de retenue (14).
- 3 Maintenez la serrure ouverte avec la clé et poussez la batterie vers le haut jusqu'à ce qu'elle s'enclenche de manière audible. Assurez-vous de la bonne fixation de la batterie.
- 4 Fermez ensuite toujours la serrure (6) pour que la batterie ne puisse pas s'extraire de sa fixation.

Après avoir fermé la serrure à clé, retirez toujours la clé (5) de la serrure (6). La clé ne risque ainsi pas de tomber et la batterie ne peut pas être retirée par une tierce personne quand le vélo électrique est garé.

Utilisation

Mise en marche

- **N'utilisez que les batteries d'origine Bosch autorisées par le fabricant de votre vélo électrique.** L'utilisation de toute autre batterie peut entraîner des blessures et des risques d'incendie. Bosch décline toute responsabilité et exclut tout droit à garantie en cas d'utilisation d'autres batteries.

Mise en marche/arrêt

Le système eBike peut être activé de plusieurs façons : l'une d'elle consiste à mettre en marche la batterie. Lisez et observez la notice d'utilisation de l'unité de commande et de l'ordinateur de bord.

Avant de mettre en marche la batterie ou d'activer le système eBike, vérifiez si la serrure (6) est fermée à clé.

Pour **mettre en marche** la batterie, appuyez sur la touche Marche/Arrêt (4). N'utilisez pas d'objet pointu ou tranchant pour appuyer sur la touche. Les LED de l'indicateur (3) s'allument et indiquent en même temps le niveau de charge.

Remarque : Quand le niveau de charge de la batterie est inférieur à 5 %, toutes les LED de l'indicateur d'état de charge (3) sont éteintes sur la batterie. Seul l'ordinateur de bord permet de savoir si le système eBike est activé ou non.

Pour **arrêter** la batterie, appuyez à nouveau sur la touche Marche/Arrêt (4). Les LED de l'indicateur (3) s'éteignent. Le système eBike se désactive alors aussi.

Si le système eBike n'est pas sollicité pendant 10 minutes (du fait par ex. que le vélo est à l'arrêt) et qu'en même temps aucune touche de l'ordinateur de bord ou de l'unité de commande de votre vélo électrique n'est actionnée, le système eBike s'arrête automatiquement de même que la batterie afin d'économiser l'énergie.

La batterie est protégée contre les décharges complètes, les surcharges, la surchauffe et les courts-circuits par "Electronic Cell Protection (ECP)" (l'électronique de protection des cellules). En cas de danger, un circuit de protection arrête automatiquement la batterie.



En cas de détection d'un défaut au niveau de la batterie, deux LED de l'indicateur d'état de charge (3) cliquent. Adressez-vous alors à un vélociste agréé.

Indications pour une utilisation optimale de la batterie

La durée de vie de la batterie peut être prolongée si elle est bien entretenue et surtout si elle est utilisée et stockée à des températures appropriées.

Toutefois, en dépit d'un bon entretien, la capacité de la batterie se réduira avec l'âge.

Si l'autonomie de la batterie diminue fortement au fil des recharges, c'est que la batterie est arrivée en fin de vie. Vous pouvez remplacer la batterie.

Recharge de la batterie avant et pendant son stockage

Avant une longue durée de non-utilisation de votre vélo (plus de 3 mois), rechargez la batterie à environ 30–60 % (correspond à l'allumage de 2 à 3 LED de l'indicateur de l'état de charge **(3)**).

Contrôlez le niveau de charge après 6 mois. Au cas où seule une LED de l'indicateur d'état de charge **(3)** est allumée, rechargez la batterie à environ 30–60 %.

Remarque : Une batterie qui reste déchargée pendant une durée prolongée risque de se détériorer malgré la faible autodécharge et sa capacité peut être considérablement réduite.

Il n'est pas recommandé de laisser la batterie raccordée en permanence au chargeur.

Conditions de stockage

Dans la mesure du possible, stockez la batterie dans un endroit sec et bien aéré. Protégez-la de l'humidité et de l'eau. Dans des conditions climatiques défavorables, il est recommandé de retirer la batterie du vélo électrique et de la ranger dans un local fermé jusqu'à la prochaine utilisation.

Lieux de stockage préconisés pour les batteries de VAE :

- dans des locaux équipés d'un détecteur de fumées
- pas à proximité d'objets inflammables ou facilement inflammables
- pas à proximité de sources de chaleur

Stockez les batteries à des températures comprises entre **10 °C** et **20 °C**. Évitez à tout prix les températures inférieures à **-10 °C** ou supérieures à **60 °C**.

Veillez à ne pas dépasser la température de stockage maximale admissible. Ne laissez pas la batterie trop longtemps dans une voiture surtout en été et évitez toute exposition directe au soleil.

Il est recommandé de ne pas laisser la batterie sur le vélo pendant les longues périodes de non-utilisation du vélo.

Comportement en cas de dysfonctionnement de la batterie

Il est interdit d'ouvrir la batterie de VAE Bosch, même à des fins de réparation. La batterie risque alors de prendre feu, p. ex. suite à un court-circuit. Ce risque existe aussi ultérieurement, lors de la réutilisation d'une batterie de VAE Bosch ayant été ouverte ce serait-ce **qu'une seule fois**.

En cas de dysfonctionnement de la batterie, ne la faites pas réparer mais demandez à votre vélociste qu'il la remplace par une batterie Bosch d'origine.

Entretien et service après-vente

Nettoyage et entretien

► **Ne pas plonger la batterie dans l'eau et ne la nettoyer pas avec un jet d'eau.**

Veillez à ce que la batterie reste propre. Nettoyez-la avec précaution avec un chiffon doux humide.

Nettoyez occasionnellement les pôles du connecteur et graissez-les légèrement.

Si la batterie ne fonctionne plus, adressez-vous à un vélociste agréé.

Service après-vente et conseil utilisateurs

Pour toute question concernant les batteries, adressez-vous à un vélociste agréé.

► **Notez le fabricant et le numéro de la clé (5).** Au cas où vous perdriez la clé, adressez-vous à un vélociste agréé. Indiquez-lui le fabricant et le numéro de la clé.

Vous trouverez les données de contact de vélocistes agréés sur le site internet www.bosch-ebike.com.

Transport

► **Si vous devez transporter votre vélo électrique à l'intérieur de votre voiture, par exemple, sur une galerie de toit, retirez l'ordinateur de bord et la batterie afin d'éviter qu'ils soient endommagés.**

Les batteries sont soumises aux règlements de transport des matières dangereuses. L'utilisateur peut transporter des batteries intactes par la route sans prendre de mesures particulières.

Lors d'un transport par des tiers (par ex. transport aérien ou entreprise de transport), des prescriptions particulières en matière d'emballage et de marquage doivent être observées (par ex. les prescriptions de l'ADR). Au besoin, faites appel à un expert en transport de matières dangereuses.

N'expédiez les batteries que si leur boîtier n'est pas endommagé et si elles sont encore en état de marche. Utilisez pour leur renvoi l'emballage Bosch d'origine. Protégez les contacts et emballez la batterie de manière à ce qu'elle ne puisse pas se déplacer dans l'emballage. Prévenez l'expéditeur qu'il s'agit d'un produit classé comme matière dangereuse. Veuillez également respecter les réglementations supplémentaires éventuellement en vigueur dans votre pays. Pour toute question concernant le transport des batteries, adressez-vous à un vélociste agréé. Vous pouvez également commander un emballage de transport approprié auprès d'un commerçant spécialisé.

Élimination des déchets



Les batteries ainsi que leurs accessoires et emballages doivent être rapportés à un centre de recyclage respectueux de l'environnement.

Ne jetez pas les batteries dans les ordures ménagères !

Avant de mettre au rebut une batterie, appliquez du ruban adhésif autour des surfaces de contact des pôles.

Ne saisissez pas les batteries de VAE fortement endommagées avec les mains car de l'électrolyte risque de s'échapper et de provoquer des brûlures de la peau. Conservez la batterie défectueuse dans un lieu sûr à l'extérieur. Recouvrez les pôles avec du ruban adhésif et informez votre revendeur. Il vous indiquera comment vous débarrasser de la batterie en conformité avec la législation.



Conformément à la directive européenne 2012/19/UE, les outils électroportatifs hors d'usage, et conformément à la directive européenne 2006/66/CE, les accus/piles/batteries usagés ou défectueux doivent être éliminés séparément et être recyclés en respectant l'environnement.

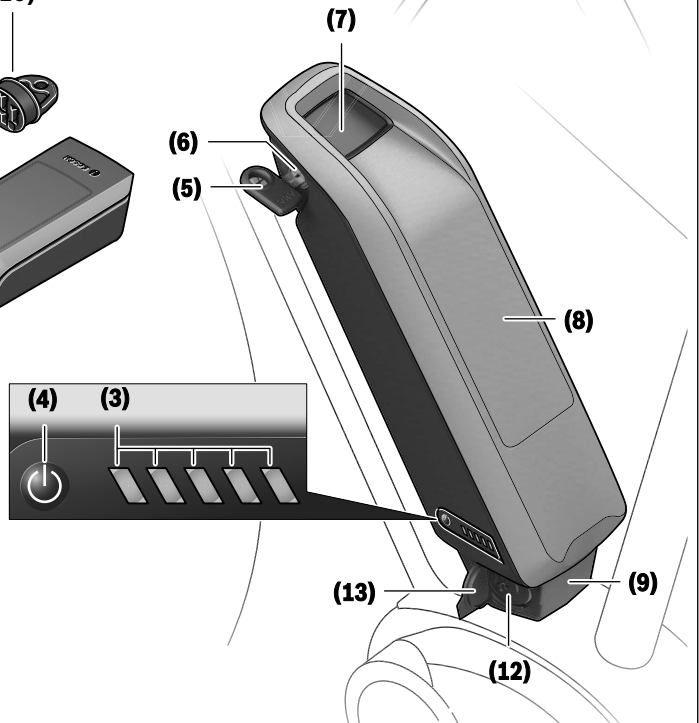
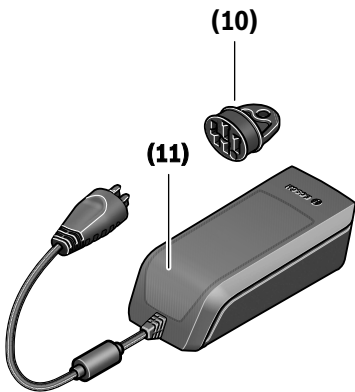
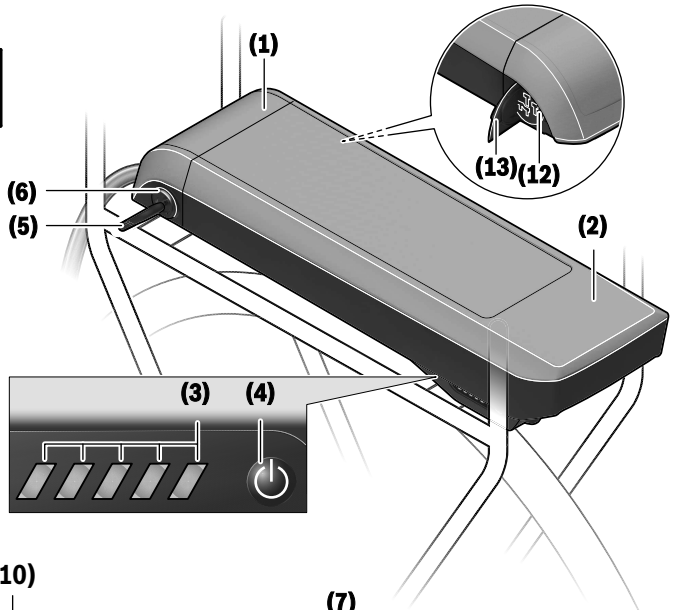
Rapportez les batteries hors d'usage chez un vélociste agréé.

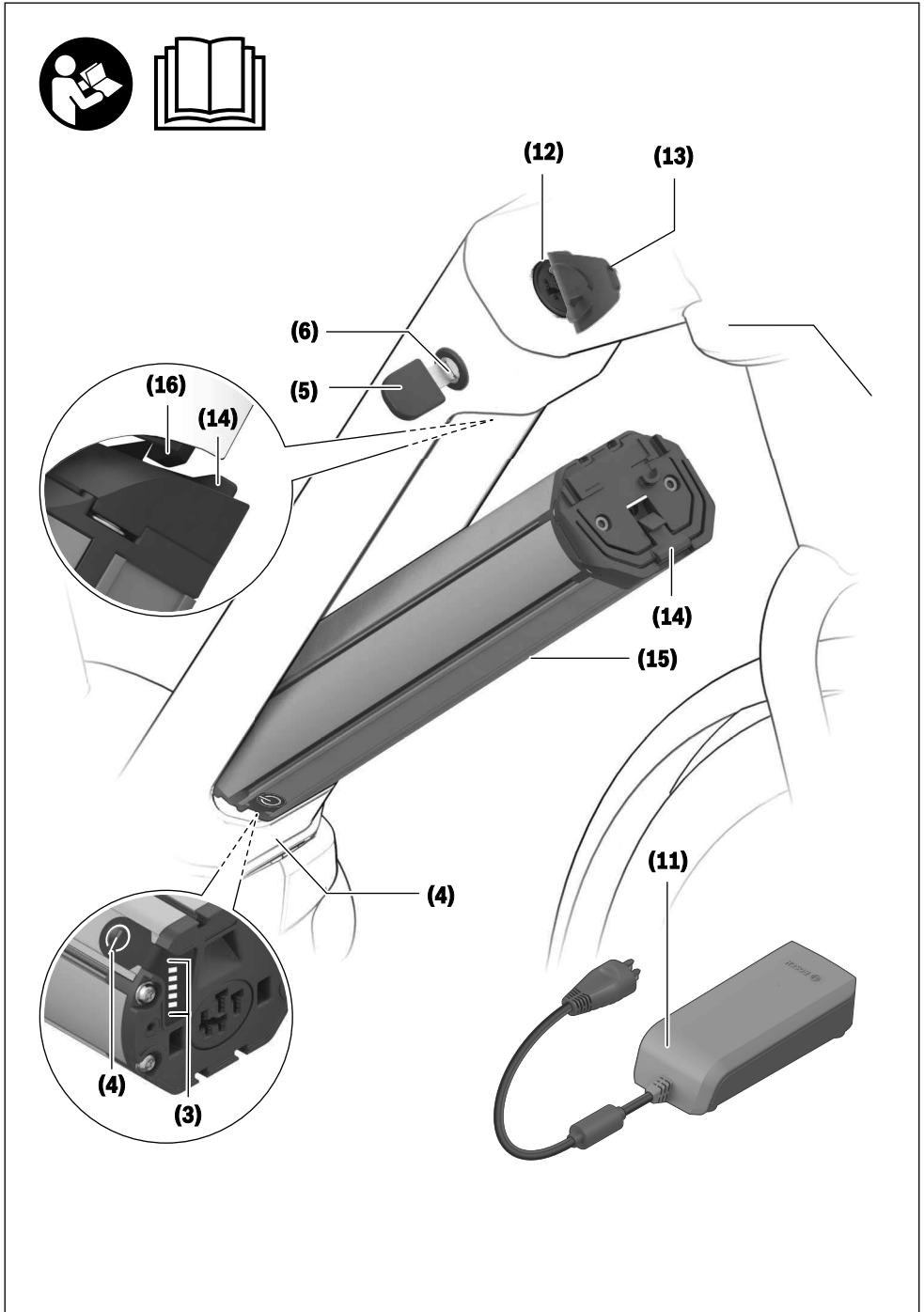


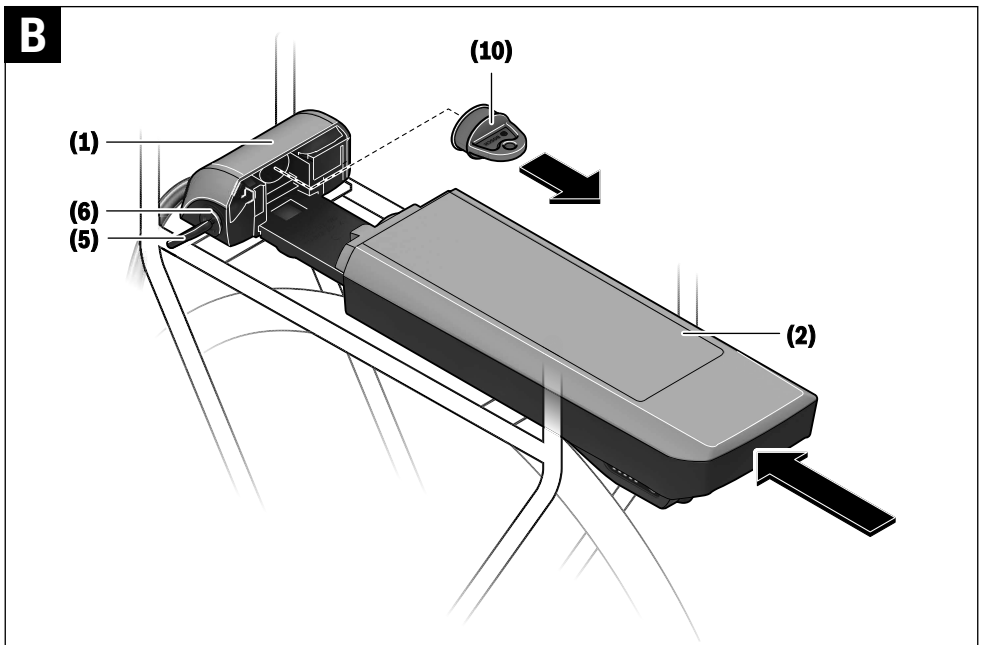
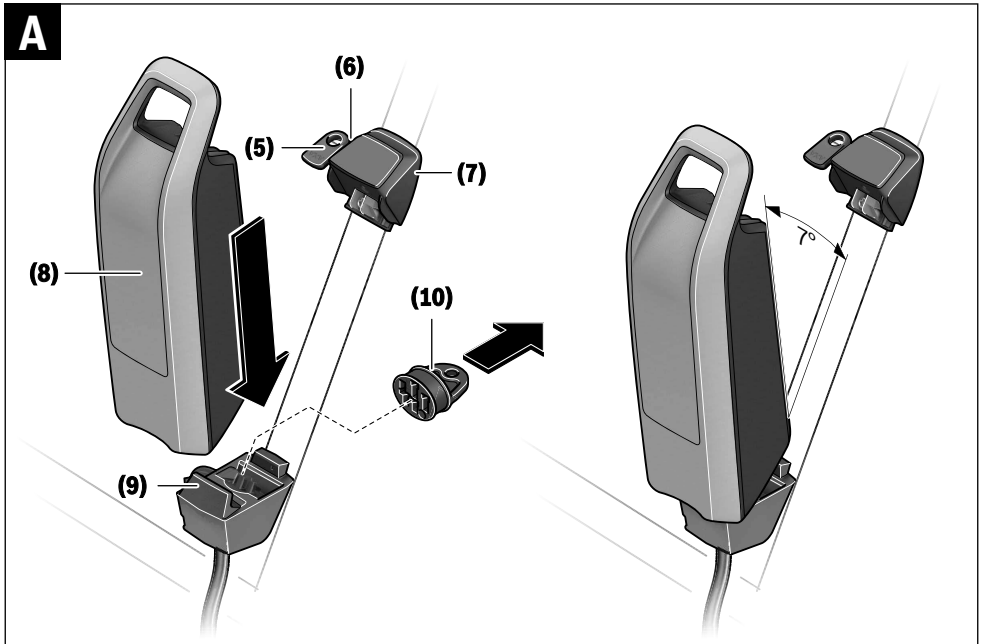
Lithium-Ion :

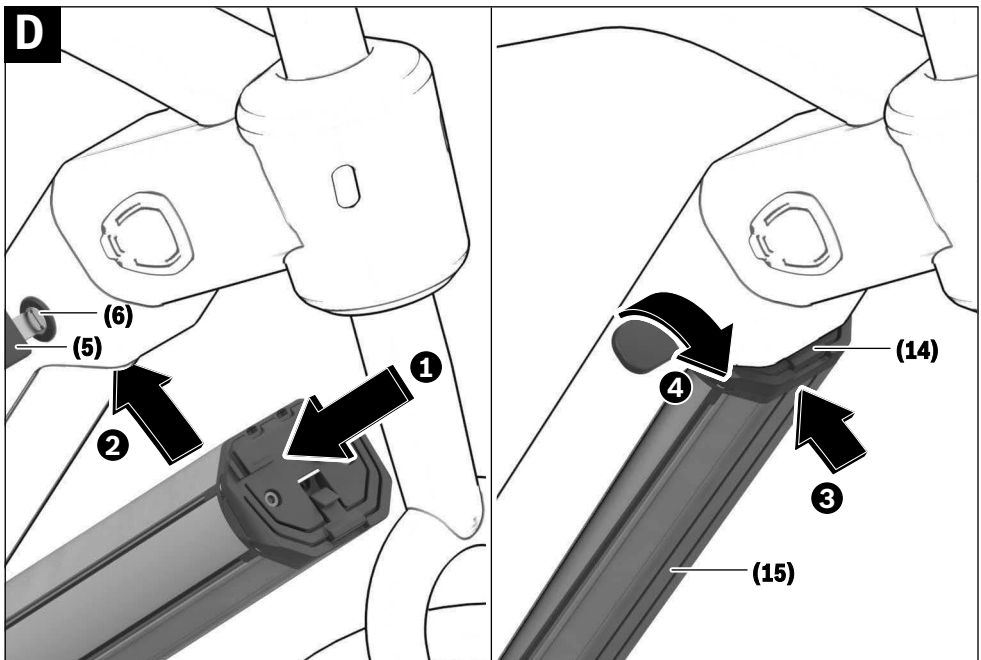
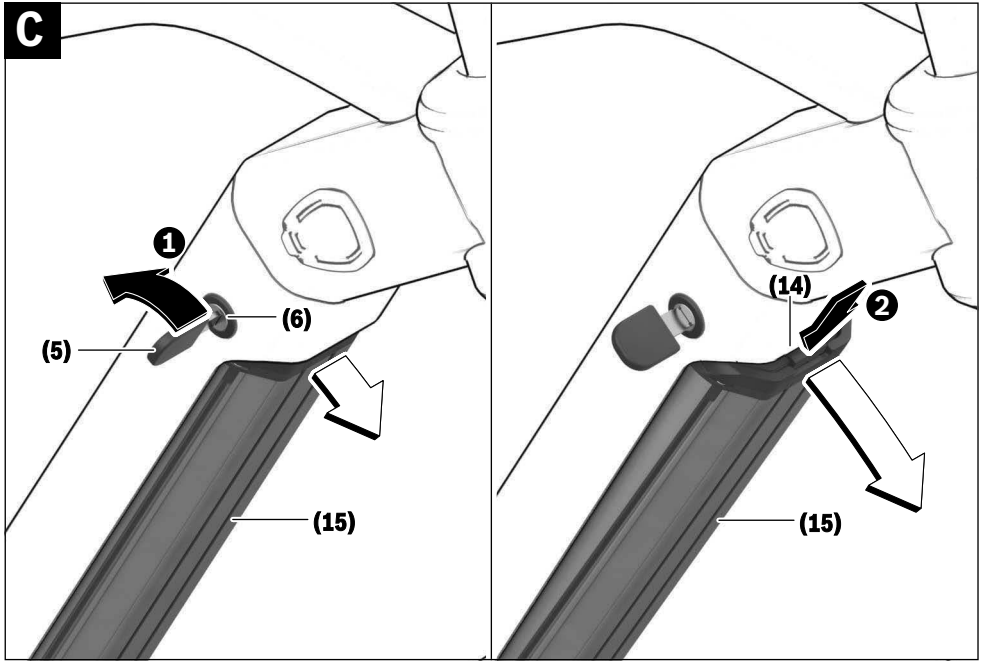
Respectez les indications de la section (voir « Transport », Page Français – 5).

Sous réserve de modifications.









Sikkerhedsinstrukser



Læs alle sikkerhedsinstrukser og anvisninger. Overholdes sikkerhedsinstrukserne og anvisningerne ikke, er der risiko for

elektrisk stød, brand og/eller alvorlige kvæstelser.

Indholdsstofferne i lithium-ion-battericeller er principielt antændelige under bestemte betingelser. Gør dig derfor fortrolig med adfærdsreglerne i denne brugsanvisning.

Opbevar alle sikkerhedsinstrukser og anvisninger til fremtidig brug.

Det i brugsanvisningen anvendte begreb **akku** vedrører alle originale Bosch eBike-akkuer.

- ▶ **Tag akkuen ud af eBiken, før du påbegynder arbejde (f.eks. eftersyn, reparation, montering, vedligeholdelse, arbejde på kæden osv.) på eBiken, transporter den med bil eller fly eller opbevarer den.** Ved utilsigtet aktivering af eBike-systemet er der risiko for at komme til skade.
- ▶ **Åbn ikke akkuen.** Fare for kortslutning. Ved åbning af akkuen bortfalder samtlige garantikrav.
- ▶ **Beskyt akkuen mod varme (f.eks. også mod konstant sollys), ild og neddykning i vand. Akkuen må ikke opbevares eller benyttes i nærheden af varme eller brændbare objekter.** Fare for eksplosion.
- ▶ **Ikke-benyttede akkuer må ikke komme i berøring med kontorclips, mønter, nøgler, søm, skruer eller andre små metalgenstande, da disse kan kortslutte kontakterne.** En kortslutning mellem batteri-kontakterne øger risikoen for personskader i form af forbrændinger. Ved kortslutningsskader, der opstår i den forbindelse, bortfalder ethvert garantikrav over for Bosch.
- ▶ **Undgå mekaniske belastninger eller kraftig varmpåvirkning.** Dette kan beskadige battericellerne og føre til udslip af antændelige indholdsstoffer.
- ▶ **Placer ikke ladeaggregatet og akkuen i nærheden af brændbare materialer. Oplad kun akkuerne i tør tilstand og på et brandsikkert sted.** Der er brandfare på grund af den opvarmning, der forekommer under opladning.
- ▶ **eBike-batteriet må ikke lades ude af syne.**
- ▶ **Hvis akkuen anvendes forkert, kan der slippe væske ud af akkuen. Undgå at komme i kontakt med denne væske. Hvis det alligevel skulle ske, skal du skylle med vand. Søg læge, hvis væsken kommer i øjnene.** Akku-væske kan give hudirritation eller forbrændinger.
- ▶ **Akkuer må ikke udsættes for mekaniske stød/slag.** Der er risiko for, at akkuen beskadiges.
- ▶ **Beskadiges akkuen, eller bruges den forkert, kan der sive dampe ud. Tilfør frisk luft og søg læge, hvis du føler dig utilpas.** Dampene kan irritere luftvejene.
- ▶ **Akkuen må kun oplades med originale Bosch ladeaggregater.** Ved brug af andre ladeaggregater end originale Bosch ladeaggregater kan en brandfare ikke udelukkes.

- ▶ **Anvend kun akkuen i forbindelse med eBikes med originalt Bosch eBike-drivsystem.** Kun på denne måde beskyttes batteriet mod farlig overbelastning.
- ▶ **Brug kun originale Bosch akkuer, der af producenten er godkendt til din eBike.** Brug af andre akkuer øger risikoen for personskader og er forbundet med brandfare. Ved brug af andre akkuer påtager Bosch sig intet ansvar og ingen garantiforpligtelser.
- ▶ **Benyt ikke bagagebærer-akkuen som greb.** Hvis du løfter eBiken i akkuen, kan du beskadige akkuen.
- ▶ **Akkuen skal være utilgængelig for børn.**
- ▶ **Læs og overhold sikkerhedsanvisningerne og instruktionerne i alle brugsanvisninger til eBike-systemet og i brugsanvisningen til din eBike.**

Vores kunders og produktors sikkerhed er vigtig for os. Vores eBike-akkuer er lithium-ion-akkuer, der udvikles og fremstilles efter det aktuelle tekniske niveau. Relevante sikkerhedsstandarder overholdes eller overgås tilmed. I opladet tilstand har disse lithium-ion-akkuer et højt energiidhold. I tilfælde af en defekt (evt. ikke synlig udvendigt) kan lithium-ion-akkuer i meget sjældne tilfælde og under ugunstige omstændigheder bryde i brand.

Databeskyttelse

Ved tilslutning af eBiken til Bosch DiagnosticTool overføres data med henblik på produktforbedring om anvendelsen af Bosch eBike-akkuerne (bl.a. temperatur, celledspænding osv.) til Bosch eBike Systems (Robert Bosch GmbH). Du kan finde yderligere oplysninger på Bosch eBike-hjemmesiden www.bosch-ebike.com.

Produkt- og ydelsesbeskrivelse

Beregnet anvendelse

Bosch eBike-akkuerne er udelukkende beregnet til at forsyne eBike-drivenheden med strøm og må ikke anvendes til andre formål.

Illustrerede komponenter

Nummereringen af de afbildede komponenter vedrører illustrationerne på grafiksiderne i begyndelsen af vejledningen. Alle illustrationer af cykeldele undtagen akkuerne og deres holdere er skematiske og kan afvige på din eBike.

Ud over de her viste funktioner er det til enhver tid muligt, at der indføres softwareændringer til fejlfhjælpning og funktionsændringer.

- (1) Holder til bagagebærer-akku
- (2) Bagagebærer-akku
- (3) Drifts- og ladetilstandsindikator
- (4) Tænd/sluk-knap
- (5) Nøgle til akkulås
- (6) Akkulås
- (7) Øverste holder til standardakku
- (8) Standardakku

- (9) Nederste holder til standardakku
 (10) Afdækningskappe (levering kun ved eBikes med 2 akkuer)
 (11) Ladeaggregat
 (12) Bøsning til ladestik
- (13) Afdækning ladebøsning
 (14) Fastholdesikring PowerTube-akku
 (15) PowerTube-akku
 (16) Sikringskrog PowerTube-akku

Tekniske data

Li-ion-akku		PowerPack 300	PowerPack 400	PowerPack 500
Produktkode		BBS245 ^{A)} B) BBR245 ^{B)} C)	BBS265 ^{A)} BBR265 ^{C)}	BBS275 ^{A)} BBR275 ^{C)}
Nominel spænding	V=	36	36	36
Nominel kapacitet	Ah	8,2	11	13,4
Energi	Wh	300	400	500
Driftstemperatur	°C	-5 ... +40	-5 ... +40	-5 ... +40
Opbevaringstemperatur	°C	+10 ... +40	+10 ... +40	+10 ... +40
Tilladt ladetemperaturområde	°C	0 ... +40	0 ... +40	0 ... +40
Vægt, ca.	kg	2,5 ^{A)} /2,6 ^{C)}	2,5 ^{A)} /2,6 ^{C)}	2,6 ^{A)} /2,7 ^{C)}
Kapslingsklasse		IP 54 (støv- og stænkvandsbeskyttet)	IP 54 (støv- og stænkvandsbeskyttet)	IP 54 (støv- og stænkvandsbeskyttet)

A) Standardakku

B) Kan ikke anvendes i kombination med andre akkuer i systemer med 2 akkuer

C) Bagagebærer-akku

Li-ion-akku		PowerTube 400	PowerTube 500	PowerTube 625
Produktkode		BBP282 vandret ^{A)} BBP283 lodret ^{A)}	BBP280 vandret BBP281 lodret	BBP290 vandret BBP291 lodret
Nominel spænding	V=	36	36	36
Nominel kapacitet	Ah	11	13,4	16,7
Energi	Wh	400	500	625
Driftstemperatur	°C	-5 ... +40	-5 ... +40	-5 ... +40
Opbevaringstemperatur	°C	+10 ... +40	+10 ... +40	+10 ... +40
Tilladt ladetemperaturområde	°C	0 ... +40	0 ... +40	0 ... +40
Vægt, ca.	kg	2,9	2,9	3,5
Kapslingsklasse		IP 54 (støv- og stænkvandsbeskyttet)	IP 54 (støv- og stænkvandsbeskyttet)	IP 54 (støv- og stænkvandsbeskyttet)

A) Kan ikke anvendes i kombination med andre akkuer i systemer med 2 akkuer

Montering

- **Stil kun akkuen på rene overflader.** Undgå især at tilsmudsede ladebøsningen og kontakterne, f.eks. som følge af sand eller jord.

Kontrol af akku før første anvendelse

Kontrollér akkuen, før du oplader den eller benytter den med din eBike første gang.

Tryk på tænd/sluk-knappen (4) for at tænde akkuen. Hvis ingen lysdioder på ladetilstandsindikatoren (3) lyser, er akkuen muligvis beskadiget.

Hvis mindst en, men ikke alle lysdioder på ladetilstandsindikatoren (3) lyser, skal du oplade akkuen helt før første anvendelse.

- **En beskadiget akku må ikke oplades og ikke benyttes.**
Kontakt en autoriseret cykelhandler.

Opladning af akku

- **En Bosch eBike-akku må kun oplades med en original Bosch eBike-lader.**

Bemærk: Akkuen leveres delvist opladet. For at sikre at akkuen fungerer 100 %, skal du oplade akkuen helt med ladeaggregatet før første ibrugtagning.

Læs og følg driftsvejledningen til ladeaggregatet ved opladning af akkuen.

Akkuen kan oplades i enhver ladetilstand. En afbrydelse af opladningen beskadiger ikke akkuen.

Akkuen er udstyret med en temperaturovervågning, som kun tillader en opladning i temperaturområdet mellem **0 °C** og **40 °C**.



Befinder akkuen sig uden for ladetemperaturområdet, blinker tre lysdioder på ladetilstandsindikatoren **(3)**. Afbryd akkuen fra ladeaggregatet, og lad dens temperatur tilpasse sig.

Akkuen må først tilsluttes til ladeaggregatet igen, når den har nået den tilladte ladetemperatur.

Ladetilstandsindikator

De fem grønne lysdioder på ladetilstandsindikatoren **(3)** viser akkuens ladetilstand, når akkuen er slået til.

Her svarer hver lysdiode til ca. 20 % kapacitet. Når akkuen er helt opladet, lyser alle fem lysdioder.

Den tilkoblede akkus ladetilstand vises desuden på cykelcomputerens display. Læs og følg i den forbindelse vejledningen til drivenhed og cykelcomputer.

Ligger akkuens kapacitet under 5 %, slukkes alle lysdioder til ladetilstandsindikatoren **(3)** på akkuen, mens der stadig er en visningsfunktion for cykelcomputeren.

Afbryd akkuen fra ladeaggregatet og ladeaggregatet fra nettet efter opladningen.

Anvendelse af to akkuer til en eBike (tilvalg)

En eBike kan også udstyres med to akkuer af producenten. I så fald er en af ladebøsningerne ikke tilgængelig eller lukket med en hætte af cykelproducenten. Oplad kun akkuerne på den tilgængelige ladebøsning.

► **Åbn aldrig ladebøsninger, der er lukket af producenten.** Opladning på en ladebøsning, der var lukket af producenten, kan forårsage irreparable skader.

Hvis en eBike, der er beregnet til to akkuer, kun ønsket anvendt med en akku, skal du tildække kontakterne ved den fri stikplads med den medfølgende hætte **(10)**, da de åbne kontakter ellers medfører en risiko for kortslutning (se billede A og B).

Opladningsproces ved to isatte akkuer

Hvis der på en eBike er anbragt to akkuer, kan begge akkuer oplades via den tilslutning, der ikke er lukket. Først oplades begge akkuer efter hinanden til ca. 80-90%, derefter oplades begge akkuer parallelt, indtil de er helt opladede (lysdioderne på begge akkuer blinker).

Når cyklen er i brug, aflades de to akkuer skiftevis.

Når du tager akkuerne ud af holderne, kan hver akku oplades separat.

Ladeprocess med en isat akku

Hvis kun en akku er isat, kan du kun oplade den akku på cyklen, som har den tilgængelige ladebøsning. Akkuen med den lukkede ladebøsning kan kun oplades, hvis du tager akkuen ud af holderen.

Isætning og udtagning af akku

► **Slå altid akkuen og eBike-systemet fra, når du isætter den i holderen eller tager den ud af holderen.**

Isætning og udtagning af standardakku (se billede A)

For at kunne isætte akkuen skal nøglen **(5)** sidde i låsen **(6)**, og låsen skal være låst op.

For **isætning af standardakku** **(8)** skal du sætte den med kontakterne på den nederste holder **(9)** på eBiken (akkuen kan være vippet op til 7° i forhold til stellet). Vip den ind i den øverste holder **(7)** til anslaget, indtil den tydeligt hørbart går i indgreb.

Kontrollér i alle retninger, om akkuen sidder fast. Lås altid akkuen på låsen **(6)**, da låsen ellers kan gå op, og akkuen kan falde ud af holderen.

Træk altid nøglen **(5)** ud af låsen **(6)** efter låsning. Derved forhindrer du, at nøglen falder ud, eller at akkuen fjernes af uvedkommende, mens eBiken er parkeret.

For **udtagning af standardakku** **(8)** skal du slå den fra og låse låsen op med nøglen **(5)**. Vip akkuen ud af den øverste holder **(7)**, og træk den ud af den nederste holder **(9)**.

Isætning og udtagning af bagagebærer-akku (se billede B)

For at kunne isætte akkuen skal nøglen **(5)** sidde i låsen **(6)**, og låsen skal være låst op.

For **isætning af bagagebærer-akku** **(2)** skal du skubbe den ind i holderen **(1)** i bagagebæreren med kontakterne fremad, til den tydeligt hørbart går i indgreb.

Kontrollér i alle retninger, om akkuen sidder fast. Lås altid akkuen på låsen **(6)**, da låsen ellers kan gå op, og akkuen kan falde ud af holderen.

Træk altid nøglen **(5)** ud af låsen **(6)** efter låsning. Derved forhindrer du, at nøglen falder ud, eller at akkuen fjernes af uvedkommende, mens eBiken er parkeret.

For **udtagning af bagagebærer-akku** **(2)** skal du slå den fra og låse låsen op med nøglen **(5)**. Træk akkuen ud af holderen **(1)**.

Udtagning af PowerTube-akku (se billede C)

① For at udtage PowerTube-akku **(15)** skal du åbne låsen **(6)** med nøglen **(5)**. Akkuen frigøres og falder ned i fastholdesikringen **(14)**.

② Tryk på fastholdesikringen ovenfra, så akkuen frigøres helt og falder ned i din hånd. Træk akkuen ud af stellet.

Bemærk: Som følge af forskellige konstruktionsmæssige udførelser er det muligt, at isætning og udtagning af akkuen skal ske på anden vis. Læs i den foribindelse brugsanvisningen fra eBike-producenten.

Isætning af PowerTube-akku (se billede D)

For at kunne isætte akkuen skal nøglen **(5)** sidde i låsen **(6)**, og låsen skal være låst op.

① For at isætte PowerTube-akku **(15)** sætter du den med kontakterne i den nederste holder på stellet.

② Klap akkuen op, til den holdes af fastholdesikringen **(14)**.

- ③ Hold låsen med nøglen åben, og tryk akkuen opad, til den tydeligt hørbart går i indgreb. Kontrollér i alle retninger, om akkuen sidder fast.
- ④ Lås altid akkuen på låsen (6), da låsen ellers kan gå op, og akkuen kan falde ud af holderen.

Træk altid nøglen (5) ud af låsen (6) efter låsning. Derved forhindrer du, at nøglen falder ud, eller at akkuen fjernes af uvedkommende, mens eBiken er parkeret.

Brug

Ibrugtagning

- **Brug kun originale Bosch akkuer, der af producenten er godkendt til din eBike.** Brug af andre akkuer øger risikoen for personskader og er forbundet med brandfare. Ved brug af andre akkuer påtager Bosch sig intet ansvar og ingen garantiforpligtelser.

Tænd/sluk

At tænde akkuen er en af mulighederne for at tænde eBike-systemet. Læs og følg i den forbindelse vejledningen til drivenhed og cykelcomputer.

Kontrollér før du tænder akkuen/eBike-systemet, om låsen (6) er låst.

For at **tænde** for akkuen skal du trykke på tænd/sluk-knappen (4). Brug ikke skarpe eller spidse genstande til at trykke på knappen. Lysdioderne til indikatoren (3) begynder at lyse og viser samtidig ladetilstanden.

Bemærk: Hvis akkuens kapacitet er under 5 %, lyser ingen af lysdioderne til ladetilstandsindikatoren (3) på akkuen. Kun på cykelcomputeren kan du se, om eBike-systemet er tændt.

For at **slukke** for akkuen skal du trykke på tænd/sluk-knappen (4) igen. Lysdioderne til indikatoren (3) slukkes. Dermed slukkes også eBike-systemet.

Hvis der i ca. 10 minutter ikke rekvireres ydelse fra eBikedrevet (f.eks. fordi eBiken står stille), og der ikke trykkes på en knap på eBikens cykelcomputer eller betjeningsenhed, slukkes eBike-systemet og dermed også akkuen automatisk for at spare energi.

Akkuen er beskyttet mod dybafledning, overopladning, overophedning og kortslutning via "Electronic Cell Protection (ECP)" (elektronisk cellebeskyttelse). Ved fare slukkes akkuen automatisk via en beskyttelsesafbryder.



Hvis der registreres en defekt på akkuen, blinker to lysdioder på ladetilstandsindikatoren (3). Kontakt i så fald en autoriseret cykelhandler.

Henvisninger til optimal håndtering af akkuen

Akkuens levetid kan forlænges, hvis den plejes godt og frem for alt opbevares ved de rigtige temperaturer.

Med tiltagende aldring vil akkuens kapacitet imidlertid ned-sættes, også ved god pleje.

Når driftstiden pr. opladning forkortes væsentligt, er det tegn på, at akkuen er slidt op. Du kan udskifte akkuen.

Efterladning af akku før og under opbevaring

Hvis akkuen ikke skal benyttes i længere tid (>3 måneder), bør den opbevares ved ca. 30 % til 60 % ladetilstand (2–3 lysdioder på ladetilstandsindikatoren (3) lyser).

Kontrollér ladetilstanden efter 6 måneder. Hvis kun en lysdiode på ladetilstandsindikatoren (3) lyser, skal du oplade akkuen til ca. 30 % til 60 % igen.

Bemærk: Opbevares akkuen længere tid i tom tilstand, kan den på trods af den lille selvafledning blive beskadiget, og lagerkapaciteten forringes kraftigt.

Det kan ikke anbefales at lade akkuen være tilsluttet til ladeaggregatet permanent.

Opbevaringsbetingelser

Opbevar så vidt muligt akkuen på et tørt, godt ventileret sted. Beskyt den mod fugt og vand. Ved ugunstige vejrforhold kan det f.eks. anbefales at tage akkuen af eBiken og opbevare den i et lukket rum, indtil den skal bruges næste gang.

Opbevar eBike-akkuerne på følgende steder:

- i rum med røgdetektorer
 - ikke i nærheden af brændbare eller let antændelige genstande
 - ikke i nærheden af varmekilder
- Opbevar akkuerne ved temperaturer mellem **10 °C** og **20 °C**. Temperaturer under **-10 °C** eller over **60 °C** bør principielt undgås.

Sørg for, at den maksimale opbevaringstemperatur ikke overskrides. Opbevar f.eks. ikke akkuen i bilen om sommeren, og lad den ikke ligge i direkte sollys.

Det anbefales ikke at opbevare akkuen, mens den sidder på cyklen.

I tilfælde af fejl

Bosch eBike-akkuen må ikke åbnes, heller ikke i forbindelse med reparation. Der er fare for, at Bosch eBike-akkuen kan antændes, f.eks. via kortslutning. Dette er også tilfældet, hvis du genbruger en akku, som **tidligere** har været åbnet.

Du må derfor ikke sende din Bosch eBike-akku til reparation i tilfælde af fejl, men skal i stedet bestille en ny Bosch eBike-akku hos din lokale forhandler.

Vedligeholdelse og service

Vedligeholdelse og rengøring

- **Akkuen må ikke dypes i vand eller rengøres med en vandstråle.**

Hold akkuen ren. Rengør den forsigtigt med en fugtig, blød klud.

Rengør stikpolerne af og til, og smør dem med en smule fedt. Hvis akkuen ikke længere er funktionsdygtig, bedes du henvende dig til en autoriseret cykelhandler.

Kundeservice og anvendelsesrådgivning

Ved alle spørgsmål vedrørende akkuerne bedes du kontakte en autoriseret cykelhandler.

- **Notér producent og nummer på nøglen (5).** Kontakt en autoriseret cykelhandler, hvis du har mistet nøglen. Angiv i den forbindelse nøgleproducent og -nummer.

Kontaktdata for autoriserede cykelhandlere finder du på hjemmesiden www.bosch-ebike.com.

Transport

- **Når du medbringer din eBike uden for din bil, f.eks. på en cykelholder, bør du afmontere cykelcomputeren og eBike-akkuen for at undgå beskadigelser.**

Akkuerne er omfattet af kravene, der er fastsat for transport af farligt gods. Ubeskadigede akkuer kan transporteres på offentlig vej af private brugere uden yderligere pålæg.

Ved transport udført af erhvervsmæssige brugere eller ved transport gennem tredjemænd (f.eks. lufttransport eller spedition) skal særlige krav til emballage og mærkning overholdes (f.eks. ADR-forskrifter). Efter behov kan du inddrage en ekspert i farligt gods ved klargøring af fragtenheden.

Anvend kun akkuerne, hvis huset er intakt, og akkuen fungerer. Anvend den originale Bosch-embalage i forbindelse med transport. Klæb åbne kontakter til, og pak akkuen, så den ikke kan bevæge sig i emballagen. Gør speditøren opmærksom på, at der er tale om farligt gods. Eventuelle mere vidtgående nationale forskrifter skal også overholdes.

Ved alle spørgsmål vedrørende transport af akkuerne bedes du kontakte en autoriseret cykelhandler. Hos forhandleren kan du også bestille en egnet transportemballage.

Bortskaffelse



Akkuer, tilbehør og emballage skal genbruges på en miljøvenlig måde.

Smid ikke akkuer ud sammen med det almindelige husholdningsaffald!

Sæt klæbebånd på akkupolernes kontaktflader før bortskaffelse af akkuerne.

Rør ikke ved kraftigt beskadigede eBike-akkuer med de bare hænder, da der kan ske udslip af elektrolyt, som kan irritere huden. Opbevar den defekte akku på et sikkert sted ude i det fri. Sæt i givet fald klæbebånd på polerne, og informer din forhandler. Han kan hjælpe dig med den fagligt korrekte bortskaffelse.



Iht. det europæiske direktiv 2012/19/EU skal kasseret el-værktøj og iht. det europæiske direktiv 2006/66/EF skal defekte eller opbrugte akkuer/batterier indsamles separat og genbruges iht. gældende miljøforskrifter.

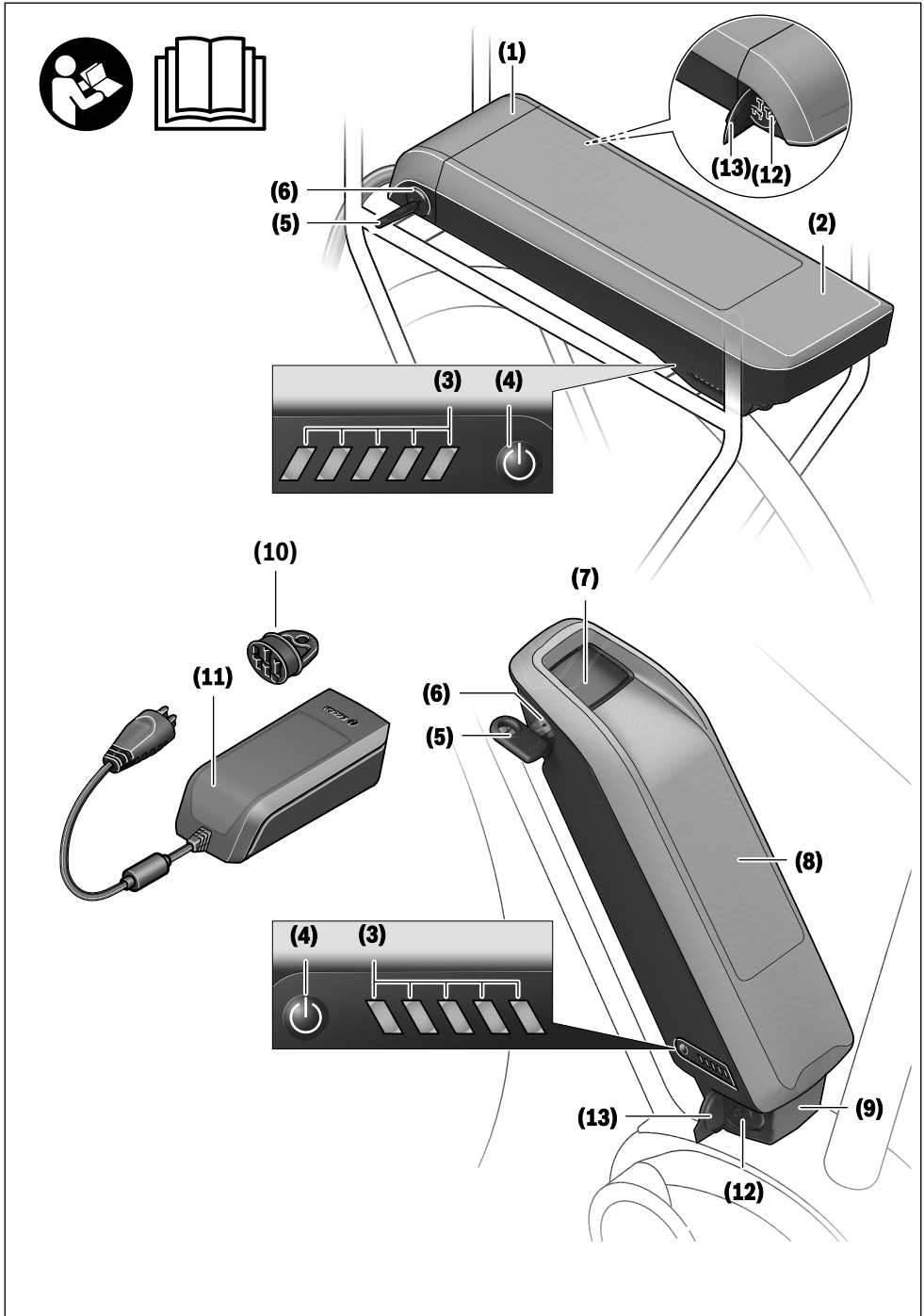
Kasserede akkuer bedes afleveret hos en autoriseret cykelhandler.

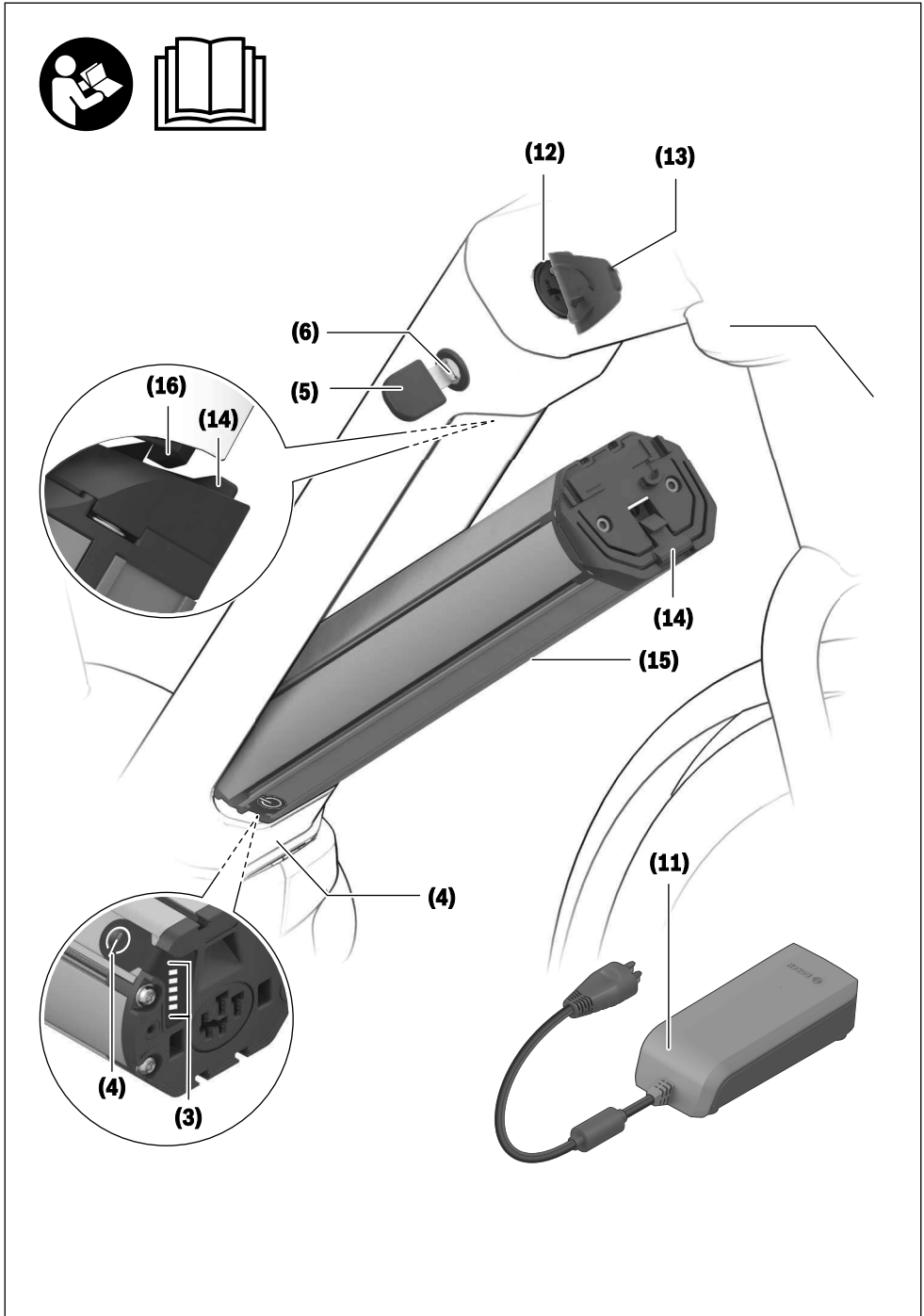


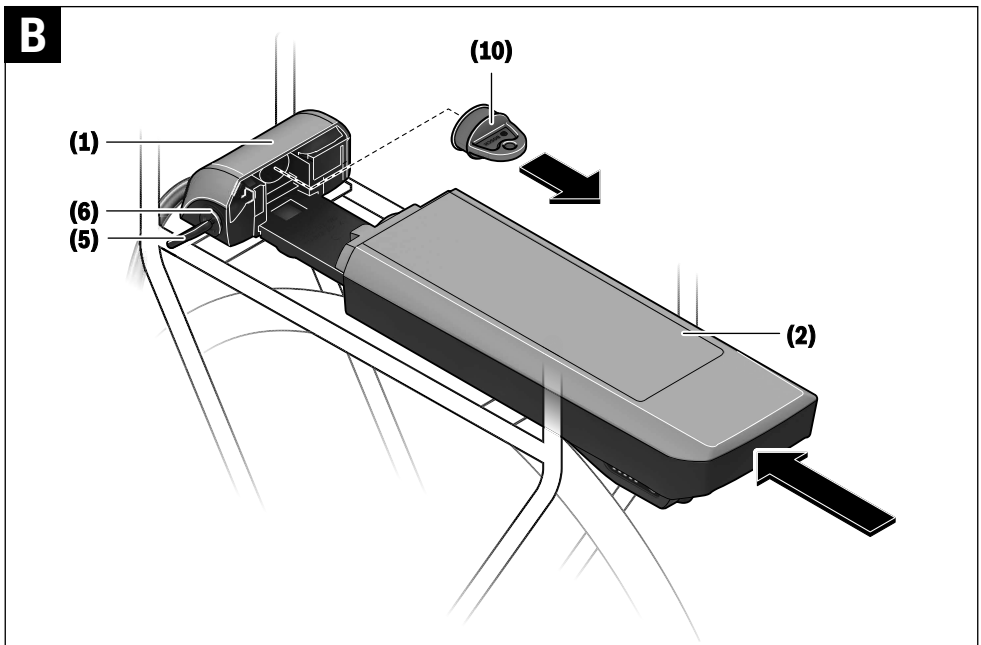
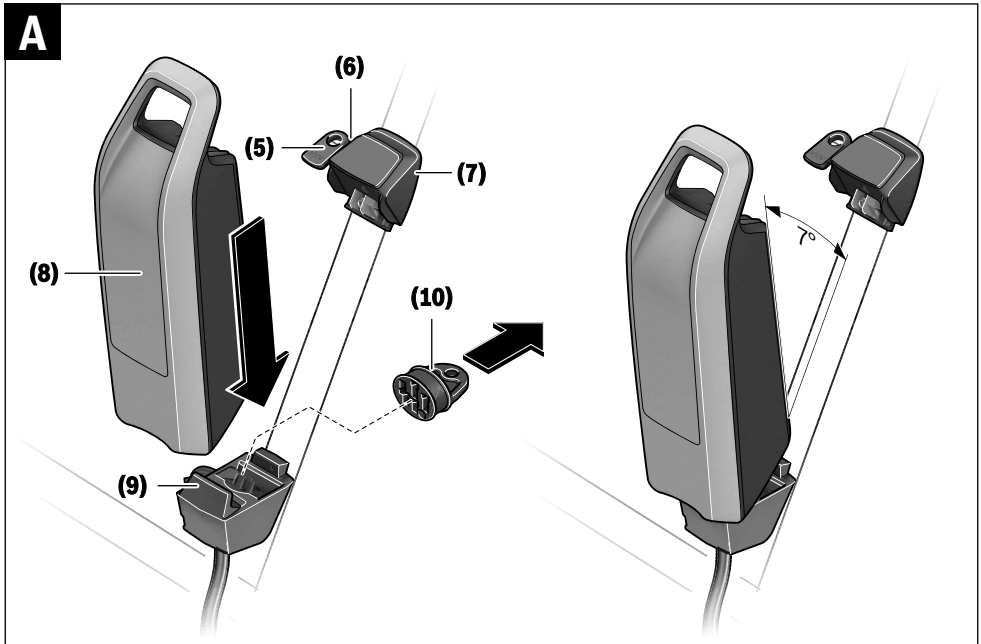
Li-ion:

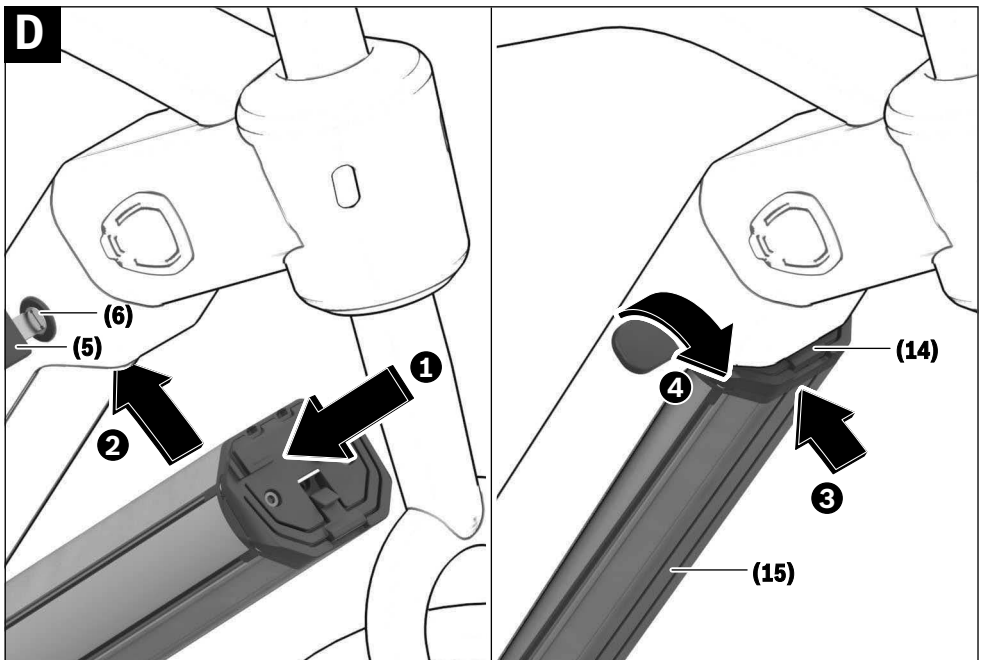
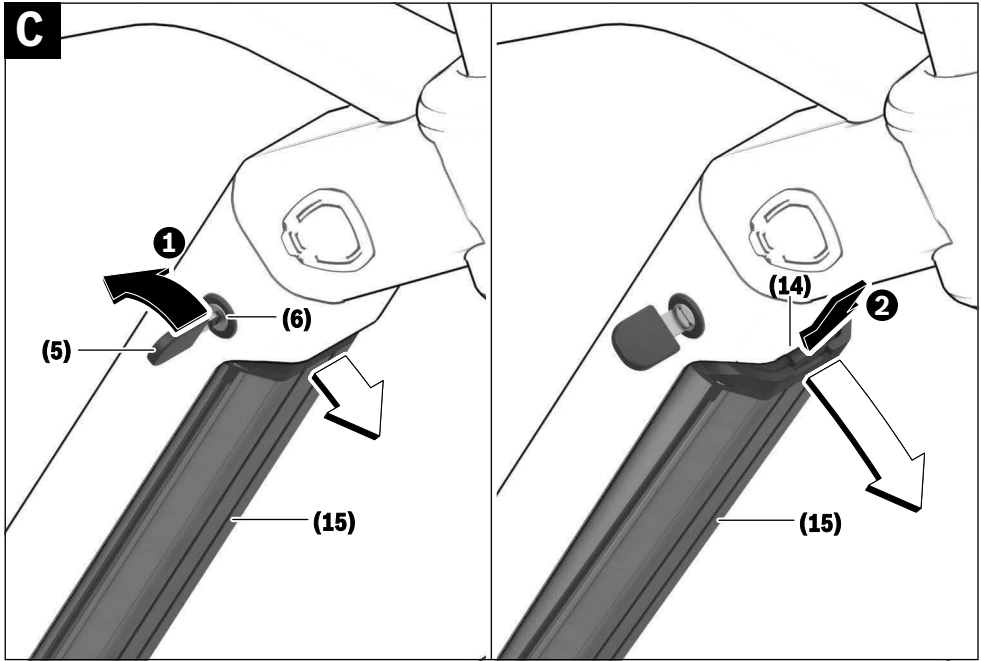
Læs og overhold anvisningerne i afsnittet (se "Transport", Side Dansk – 5).

Ret til ændringer forbeholdes.









Säkerhetsanvisningar



Läs igenom alla säkerhetsanvisningar och instruktioner. Fel som uppstår till följd av att säkerhetsinstruktionerna

och anvisningarna inte följts kan orsaka elstöt, brand och/eller allvarliga personskador.

De ämnen som lithiumjon-battericeller består av är antändliga under vissa förutsättningar. Gör dig därför bekant med förhållningsreglerna i denna bruksanvisning.

Spara alla säkerhetsanvisningar och anvisningar.

Begreppet **Batteri**, som används i denna bruksanvisning avser alla original Bosch eBike-batterier.

- ▶ **Ta ut batteriet ur eBike innan arbeten påbörjas (t.ex. inspektion, reparation, montering, underhåll, arbeten på kedjan etc.), om den ska transporteras med bil eller flyg eller om den ska förvaras.** Vid oavsiktlig aktivering av eBike-systemet föreligger skaderisk.
- ▶ **Öppna inte batteriet.** Detta kan leda till kortslutning. Vid öppnat batteri upphör garantin att gälla.
- ▶ **Skydda batteriet mot heta (t.ex. även längre vistelse i stark solsen), eld, och doppa det inte i vatten. Förvara eller använd inte batteriet i närheten av heta eller brännbara objekt.** Risk för explosion.
- ▶ **Håll gem, mynt, nycklar, spikar, skruvar och andra små metallföremål på avstånd från det ej använda batteriet för att undvika en bygling av kontakterna.** En kortslutning av batteriets kontakter kan leda till brännskador eller brand. Vid de kortslutningsskador, som uppstår i detta sammanhang upphör garantin att gälla.
- ▶ **Undvik mekaniska belastningar eller kraftigt värmepåverkan** Dessa kan skada battericellerna och leda till att antändbara ämnen tränger ut.
- ▶ **Placera inte laddaren och batteriet i närheten av brännbara material. Ladda endast batterierna i torr tillstånd och på ett brandsäkert ställe.** Brandrisk föreligger på grund av värmen som uppstår vid laddning.
- ▶ **eBike-batteriet får inte laddas utan uppsikt.**
- ▶ **Om batteriet används på fel sätt finns risk för att vätska rinner ur batteriet. Undvik kontakt med vätskan. Skölj med vatten vid kontakt. Om vätska kommer i kontakt med ögonen, uppsök dessutom läkare.** Batterivätskan kan medföra hudirritation och brännskada.
- ▶ **Batterier får inte utsättas för mekaniska stötar.** Risk för att batteriet skadas.
- ▶ **Vid skador och felaktig användning av batteriet kan ångor träda ut. Tillför friskluft och uppsök läkare vid besvär.** Ångorna kan reta andningsvägarna.
- ▶ **Ladda endast batteriet med original Bosch-laddare.** Vid användning av ej original Bosch laddare kan en brandfara inte uteslutas.

- ▶ **Använd det uppladdningsbara batteriet endast med eBikes original Bosch eBike drivsystem.** Detta skyddar batteriet mot farlig överbelastning.
- ▶ **Använd endast original Bosch batterier, som är godkända av tillverkaren för din eBike.** Används andra batterier finns risk för personskador och brand. Vid användning av andra batterier tar Bosch inget ansvar och lämnar ingen garanti.
- ▶ **Använd inte pakethållar-batteriet som handtag.** Om du lyfter en eBike hållandes i batteriet kan du skada batteriet.
- ▶ **Håll barn borta från batteriet.**
- ▶ **Läs och beakta säkerhetsanvisningarna och anvisningar i alla bruksanvisningarna för eBike-systemet samt i bruksanvisningen för din eBike.**

Våra kunders och produkters säkerhet är viktiga för oss. Våra eBike-batterier är lithiumjon-batterier, som utvecklats och tillverkats enligt moderna tekniska standarder. Vi följer eller överträffar de gällande säkerhetsnormerna. I laddat tillstånd har dessa lithiumjon-batterier ett högt energiinnehåll. Vid en defekt, som ev. inte syns utifrån, kan lithiumjon-batteri börja brinna i mycket sällsynta fall och under ogynnsamma förhållanden.

Skydd av personuppgifter

Vid anslutning av eBike till Bosch DiagnosticTool skickas data till Bosch eBike Systems (Robert Bosch GmbH) med syfte att förbättra produkten och för att få reda på mer hur Bosch eBike-batteriet används (bl.a. temperatur, cellspänning etc.). Mer information finns på Bosch eBike webbsida www.bosch-ebike.com.

Produkt- och prestandabeskrivning

Ändamålsenlig användning

Bosch eBike-batterierna laddarna är endast avsedda för strömförsörjning av din eBike-drivenhet och får inte användas i andra syften.

Illustrerade komponenter

Numreringen av de avbildade komponenterna refererar till bilderna i början av bruksanvisningen.

Alla visningar av cykeldelar, utom batterierna och deras hållare, är schematiska och kan avvika på din eBike.

Utöver de här beskrivna funktionerna kan det när som helst hända att det görs programvaruändringar för att rätta fel eller ändra funktionerna.

- (1) Pakethållar-batteriets hållare
- (2) Pakethållar-batteri
- (3) Drifts- och laddningstillstånd
- (4) På-/Av-knapp
- (5) Nyckel till batterilåset
- (6) Batterilås
- (7) Standardbatteriets övre hållare

- (8) Standardbatteri
- (9) Standardbatteriets nedre hållare
- (10) Kåpa (levereras bara med eBikes med 2 batterier)
- (11) Laddare
- (12) Dosa för laddningsstickkontakt
- (13) Kåpa laddningsdosa
- (14) Fasthållningssäkring PowerTube-batteri
- (15) PowerTube-batteri
- (16) Säkringsshake PowerTube-batteri

Tekniska data

Li-jon-batteri		PowerPack 300	PowerPack 400	PowerPack 500
Produktkod		BBS245 ^{A)} BBR245 ^{B) C)}	BBS265 ^{A)} BBR265 ^{C)}	BBS275 ^{A)} BBR275 ^{C)}
Märkspänning	V=	36	36	36
Nominell kapacitet	Ah	8,2	11	13,4
Energi	Wh	300	400	500
Driftstemperatur	°C	-5 ... +40	-5 ... +40	-5 ... +40
Lagringstemperatur	°C	+10 ... +40	+10 ... +40	+10 ... +40
Tillåten temperaturintervall	°C	0 ... +40	0 ... +40	0 ... +40
Vikt, ca.	kg	2,5 ^{A)} /2,6 ^{C)}	2,5 ^{A)} /2,6 ^{C)}	2,6 ^{A)} /2,7 ^{C)}
Skyddsklass		IP 54 (damm- och stänkvattenskyddad)	IP 54 (damm- och stänkvattenskyddad)	IP 54 (damm- och stänkvattenskyddad)

A) Standardbatteri

B) Kan ej användas i kombination med andra batterier i system med 2 batterier

C) Pakethållar-batteri

Li-jon-batteri		PowerTube 400	PowerTube 500	PowerTube 625
Produktkod		BBP282 horisontell ^{A)} BBP283 vertikal ^{A)}	BBP280 horisontell BBP281 vertikal	BBP290 horisontell BBP291 vertikal
Märkspänning	V=	36	36	36
Nominell kapacitet	Ah	11	13,4	16,7
Energi	Wh	400	500	625
Driftstemperatur	°C	-5 ... +40	-5 ... +40	-5 ... +40
Lagringstemperatur	°C	+10 ... +40	+10 ... +40	+10 ... +40
Tillåten temperaturintervall	°C	0 ... +40	0 ... +40	0 ... +40
Vikt, ca.	kg	2,9	2,9	3,5
Skyddsklass		IP 54 (damm- och stänkvattenskyddad)	IP 54 (damm- och stänkvattenskyddad)	IP 54 (damm- och stänkvattenskyddad)

A) Kan ej användas i kombination med andra batterier i system med 2 batterier

Montage

- **Ställ endast upp batteriet på rena ytor.** Undvik framför allt nedsmutsning av ladduttaget och kontaktarna, t. ex. på grund av sand eller jord.

Kontrollera batteriet innan första användningen

Kontrollera batteriet innan du laddar upp det för första gången eller använder det med din eBike.

För att göra det trycker du på På-/Av-knappen (4) för att starta batteriet. Om ingen LED till laddningsindikeringen (3) tänds så är kanske batteriet skadat.

Om minst en LED men inte alla LED-er till laddningsstatusvisningen (3) lyser så laddar du upp batteriet helt och hållet innan första användningen.

- **Ladda inte upp ett skadat batteri och använd det inte.** Kontakta en auktoriserad cykelhandlare.

Batteriets laddning

- **Ett Bosch eBike-batteri får endast laddas med en original Bosch eBike-laddare.**

Anmärkning: Batteriet levereras delvis laddat. För full effekt ska batteriet före första användningen laddas upp helt i laddaren.

Läs och beakta bruksanvisningen för batteriet vid laddning.

Batteriet kan laddas i alla laddningsstatusar. Batteriet skadas inte om laddning avbryts.

Batteriet är försedd med en temperaturövervakning som endast tillåter uppladdning inom ett temperaturområde mellan **0 °C** och **40 °C**.



Om batteriet befinner sig utanför laddningstemperaturområdet så blinkar tre LED:till laddningsstatusvisningen **(3)**. Skilj batteriet från laddaren och låt det återfå normal temperatur.

Anslut först batteriet till laddaren när den uppnått den tillåtna laddningstemperaturen.

Laddningsstatusvisning

De fem gröna LED-lamporna på indikeringen för batteristatus **(3)** visar batteriets laddningsnivå när det är påslaget.

En LED motsvarar cirka 20 % kapacitet. Vid helt laddat batteri lyser alla fem LED:er.

Laddningsstatus hos påslaget batteri visas också på cykeldatorns display. Läs och beakta bruksanvisningen för drivenheten och cykeldatorn.

Om batteriets kapacitet ligger på under 5 % släcks alla LED:er till laddningsstatusvisningen **(3)** till batteriet, men cykeldatorn fortsätter att indikera.

Efter laddningen skiljer du batteriet från laddaren och laddaren från nätet.

Användning av två batterier för en eBike (tillval)

En eBike kan utrustas med två batterier av tillverkaren. I detta fall är ett av laddningsuttagen otillgängligt eller förseglat av tillverkaren. Ladda endast batterierna i tillgängligt laddningsuttag.

► **Öppna aldrig laddningsdosor, som förslutits av tillverkaren.** Laddning via ett förseglat uttag kan leda till skador som inte kan repareras.

Om du vill använda en eBike, som är avsedd för två batterier med endast ett batteri så täcker du över den lediga insticksplatsens kontakter med det medföljande locket **(10)**. I annat fall finns risk för en kortslutning när kontakterna är öppna (se bilderna A och B).

Laddning vid två batterier

Om två batterier är monterade på en eBike så kan båda batterier laddas genom den öppna anslutningen. Först laddas båda batterier efter varandra till ca. 80–90 %. Därefter laddas båda batterier parallellt tills de är fulladdade (LED-lamporna på båda batterier blinkar).

Under drift laddas de båda batterierna ur växelvis.

Om du tar ut batterierna ur hållarna kan du ladda varje batteri för sig.

Laddning vid ett isatt batteri

Om bara ett batteri har satts in kan du bara ladda det batteri som har ett tillgängligt uttag. Batteriet med förseglat uttag kan bara laddas om du tar ut batteriet ur hållaren.

Sätta in och ta ut batteriet

► **Stäng alltid av batteriet och eBike-systemet när du sätter in det eller tar ut det från hållaren.**

Sätta in och ta ut standardbatteri (se bild A)

För att batteriet skall kunna sättas in måste nyckeln **(5)** sitta i låset **(6)** och låset måste vara upplåst.

För att **sätta in standardbatteriet (8)** sätter du det i den nedre hållaren **(9)** med kontakterna på eBike. Batteriet kan vara lutat i upp till 7° mot ramen). Tippa in batteriet i den övre hållaren **(7)**, ända till det hakar i hörbart.

Kontrollera i alla riktningar att batteriet sitter fast. Lås alltid batteriet med låset **(6)**. I annat fall kan låset öppnas och batteriet ramla ur hållaren.

Dra alltid ur nyckeln **(5)** ur låset **(6)** efter att du låst. På så sätt förhindrar du att nyckeln ramlar ut eller att batteriet stjåls när cykeln är avställd.

För att **ta ut det standardmässiga batteriet (8)** stänger du av det och låser upp låset med nyckeln **(5)**. Tippa batteriet ur den övre hållaren **(7)** och dra ut det ur den nedre hållaren **(9)**.

Sätta in och ta ut pakethållarbatteri (se bild B)

För att batteriet skall kunna sättas in måste nyckeln **(5)** sitta i låset **(6)** och låset måste vara upplåst.

För att **sätta in pakethållar-batteriet (2)** skjuter du in det i hållaren **(1)** med kontakterna före tills det hakar i hörbart.

Kontrollera i alla riktningar att batteriet sitter fast. Lås alltid batteriet med låset **(6)**. I annat fall kan låset öppnas och batteriet ramla ur hållaren.

Dra alltid ur nyckeln **(5)** ur låset **(6)** efter att du låst. På så sätt förhindrar du att nyckeln ramlar ut eller att batteriet stjåls när cykeln är avställd.

För att **ta ut pakethållar-batteriet (2)** stänger du av det och låser upp låset med nyckeln **(5)**. Dra ut batteriet ur hållaren **(1)**.

Ta ut PowerTube-batteriet (se bild C)

① För att ta ut PowerTube-batteriet **(15)** öppnar du låset **(6)** med nyckeln **(5)**. Batteriet låses upp och faller in i fasthållningssäkring **(14)**.

② Tryck uppifrån på fasthållningssäkring, batteriet låses upp komplett och faller ner i din hand. Dra ut batteriet ur hållaren .

Anmärkning: Beroende på **varierande** konstruktioner kan det förekomma att insättningen och uttagningen av batteriet måste ske på annat sätt. Läs noga igenom eBike-tillverkarens bruksanvisning.

Sätta in PowerTube-batteriet (se bild D)

För att batteriet skall kunna sättas in måste nyckeln **(5)** sitta i låset **(6)** och låset måste vara upplåst.

- ❶ För att sätta in PowerTube-batteriet (**15**) sätter du in det med kontaktarna i ramens nedre hållare.
- ❷ Fäll upp batteriet tills det hålls fast av fasthållningssäkring (14).
- ❸ Håll låset öppet med nyckeln och tryck batteriet uppåt tills det snäpper fast hörbart. Kontrollera i alla riktningar att batteriet sitter fast.
- ❹ Lås alltid batteriet med låset (**6**). I annat fall kan låset öppnas och batteriet ramlar ur hållaren.

Dra alltid ur nyckeln (**5**) ur låset (**6**) efter att du låst. På så sätt förhindrar du att nyckeln ramlar ut eller att batteriet stjäls när cykeln är avställd.

Drift

Driftstart

- **Använd endast original Bosch batterier, som är godkända av tillverkaren för din eBike.** Används andra batterier finns risk för personsador och brand. Vid användning av andra batterier tar Bosch inget ansvar och lämnar ingen garanti.

In- och urkoppling

Påslagnin av batteriet är ett av flera sätt att starta eBike-systemet. Läs och beakta bruksanvisningen för drivenheten och cykeldatorn.

Kontrollera innan starten av batteriet resp. eBike-systemet att låset (**6**) är låst.

För att **slå på** batteriet, tryck på på-/av-knappen (**4**). Använd inga vassa eller spetsiga föremål för att trycka på knappen. Lysdioderna på displayen (**3**) tänds och visar samtidigt batteriets laddningsstillstånd.

Anmärkning: Om batteriets kapacitet ligger under 5 % lyser inga LED-lampor på laddningsindikeringen (**3**). Endast på cykeldatorn kan du se om eBike-systemet är på.

För att **stänga av** batteriet, tryck på på-/av-knappen igen (**4**). Lysdioderna för indikeringen (**3**) slocknar. eBike-systemet stängs då av.

Om ingen funktion öppnas på eBike-drivningen under 10 minuter (t.ex. eftersom eBike står stilla), och ingen knapp trycks in eller på cykeldator eller manöverenhet, stängs eBike-systemet av och därmed även batteriet av energibesparingsskäl.

Batteriet är skyddat mot djupurladdning med "Electronic Cell Protection (ECP)". Vid fara stänger batteriet av sig automatiskt med en skyddskoppling.



Om en defekt identifieras på batteriet blinkar två LED-er på laddningsstatusvisningen (**3**). Kontakta i detta fall en auktoriserad cykelhandlare.

Anvisningar för korrekt hantering av batterimodulen

Batteriets livslängd kan förlängas vid god skötsel och framför allt om batteriet förvaras i rätt temperatur.

Allt eftersom batteriet blir äldre kommer dock batteriets kapacitet att minska, även vid god skötsel.

Är batteritiden efter uppladdning onormalt kort tyder det på att batteriet är förbrukat och måste bytas ut. Batteriet kan bytas ut.

Underhållsladda batteriet före och under lagringen

Lagra batteriet under längre tider (>3 månader) då det inte används med cirka 30 % till 60 % laddning (2 till 3 LED-er på laddningsstatusvisningen (**3**) lyser).

Kontrollera laddningen efter 6 månader. Om bara en LED på laddningsstatusvisningen (**3**) lyser så laddar du upp batteriet till cirka 30–60 %.

Anmärkning: Om batteriet förvaras urladdat en längre tid kan det skadas, trots att själurladdningen är låg, och kapaciteten kan reduceras kraftigt.

Det är inte lämpligt att låta batteriet vara anslutet till laddaren kontinuerligt.

Lagringsförhållanden

Förvara om möjligt batteriet på ett torrt och välventilerat ställe. Skydda batteriet mot fukt och vatten. Vid ogynnsamt väder är det t.ex. lämpligt att ta bort batteriet från eBike och förvara det i en sluten lokal till nästa användning.

Förvara eBike-batterierna på följande ställen:

- i lokaler med rökgasdetektorer
- inte i närheten av brännbara eller lättantändliga föremål
- inte i närheten av värmekällor

Förvara batterierna vid temperaturer mellan **10 °C** och **20 °C**. Temperaturer under **-10 °C** eller över **60 °C** bör generellt sett undvikas.

Kontrollera att den maximala lagringstemperaturen inte överskrids. Låt inte batteriet t.ex. bli liggande i bilen på sommaren och förvara det så att det inte utsätts för direkt solsken.

Det rekommenderas att inte lagra batteriet på cykeln.

Åtgärder vid fel

Bosch eBike-batteri får inte öppnas, inte heller i reparations syfte. Brandrisk föreligger hos Bosch eBike-batteri exempelvis vid kortslutning. Denna risk kvarstår även vid senare tidpunkt vid användning av ett Bosch e-Bike-batteri som **en gång** öppnats.

Låt därför inte reparera Bosch eBike-batteri vid fel, utan byt ut den mot ett original Bosch eBike-batteri hos din återförsäljare.

Underhåll och service

Underhåll och rengöring

- **Batteriet får inte doppas i vatten eller rengöras med en vattenstråle.**

Håll batteriet rent. Rengör det försiktigt med en fuktig, mjuk duk.

Rengör med jämna mellanrum instickspolerna och fetta in dem lätt.

Om batteriet inte längre är användbart vänder du dig till en auktoriserad cykelhandlare.

Kundtjänst och applikationsrådgivning

Vid alla frågor om batterierna vänder du dig till en auktoriserad cykelhandlare.

- **Notera nyckelns tillverkare och nummer (5).** Om nyckeln går förlorad kontakta en auktoriserad cykelhandlare. ange härvid nyckelns tillverkare och nummer.

Kontaktdata till auktoriserade fackhandlare hittar du på Internetsidan www.bosch-ebike.com.

Transport

- **Om du tar med dig din eBike på utsidan av bilen, som t.ex. på ett takräcke för cyklar eller cykelhållare, bör du ta av eBike-batteriet för att undvika skador.**

batterierna ska uppfylla kraven i trafikförordningarna. Oskadade batterier kan transporteras av privata användare.

Vid kommersiell transport eller transport via tredje part (t. ex. lufttransport eller spedition) ska särskilda krav på förpackning och beaktas (t.ex. föreskrifter från ADR). Vid behov kan förberedelse av paketet utföras av en expert på farligt gods.

Använd endast batterierna om höljet är oskadat och batteriet fungerar felritt. Använd originalförpackningen från Bosch vid transport. Tejpa igen öppna kontakter och förpacka batteriet så att det inte flyttar sig i förpackningen. Informera leverantören om att det handlar om farligt gods. Beakta också eventuella nationella föreskrifter.

Vid alla frågor om transport av batterierna vänder du dig till en auktoriserad cykelhandlare. Hos handlaren kan du också beställa en lämplig transportförpackning.

Avfallshantering



Batterier, tillbehör och förpackning ska avfallshanteras på ett miljövänligt sätt för återvinning.

Kasta inte batterierna bland hushållsavfallet!

Sätt tejp framför batteripolernas kontaktytor innan du kasserar dem.

Rör inte kraftigt skadade eBike-batterier med händerna, eftersom elektrolyt kan tränga ut och leda till hudretningar. Förvara det defekta batteriet på ett säkert ställe utomhus. Tejpa i förekommande fall över polerna och informera din handlare. Denne hjälper dig med en korrekt avfallshantering.



Enligt det europeiska direktivet 2012/19/EU skall obrukbara elektriska apparater och enligt det europeiska direktivet 2006/66/EG felaktiga eller förbrukade batterier samlas in separat och tillföras en miljöanpassad avfallshantering.

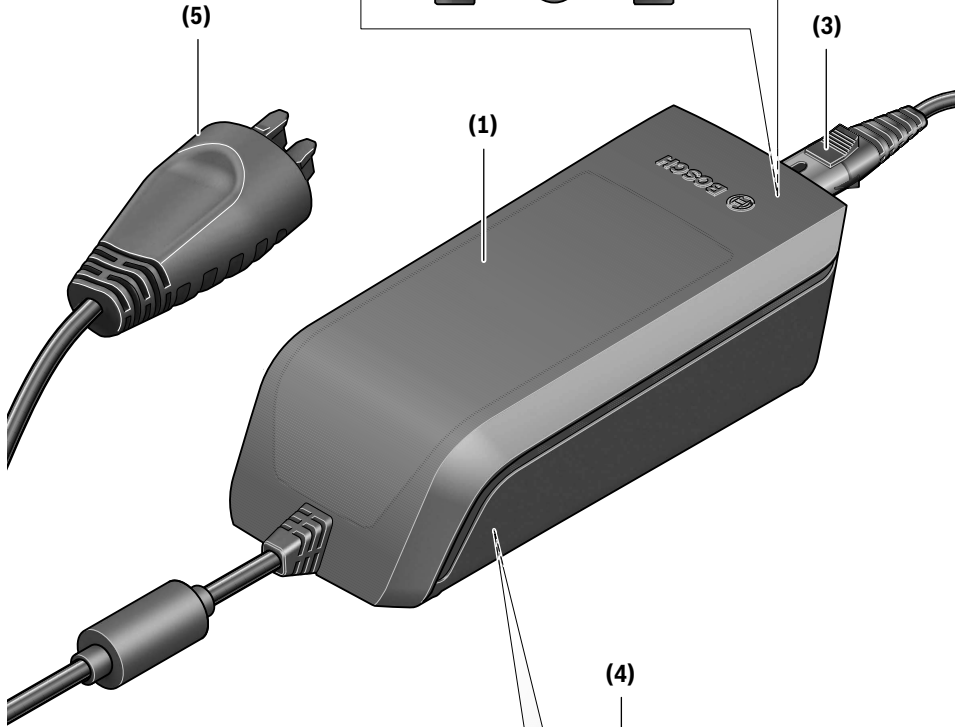
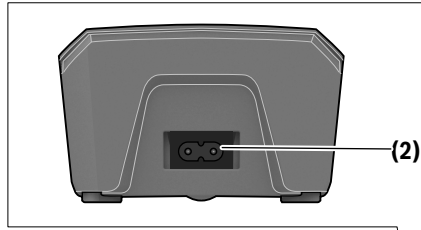
Lämna ej funktionsdugliga batterier till en auktoriserad fackhandlare.



Li-jon:

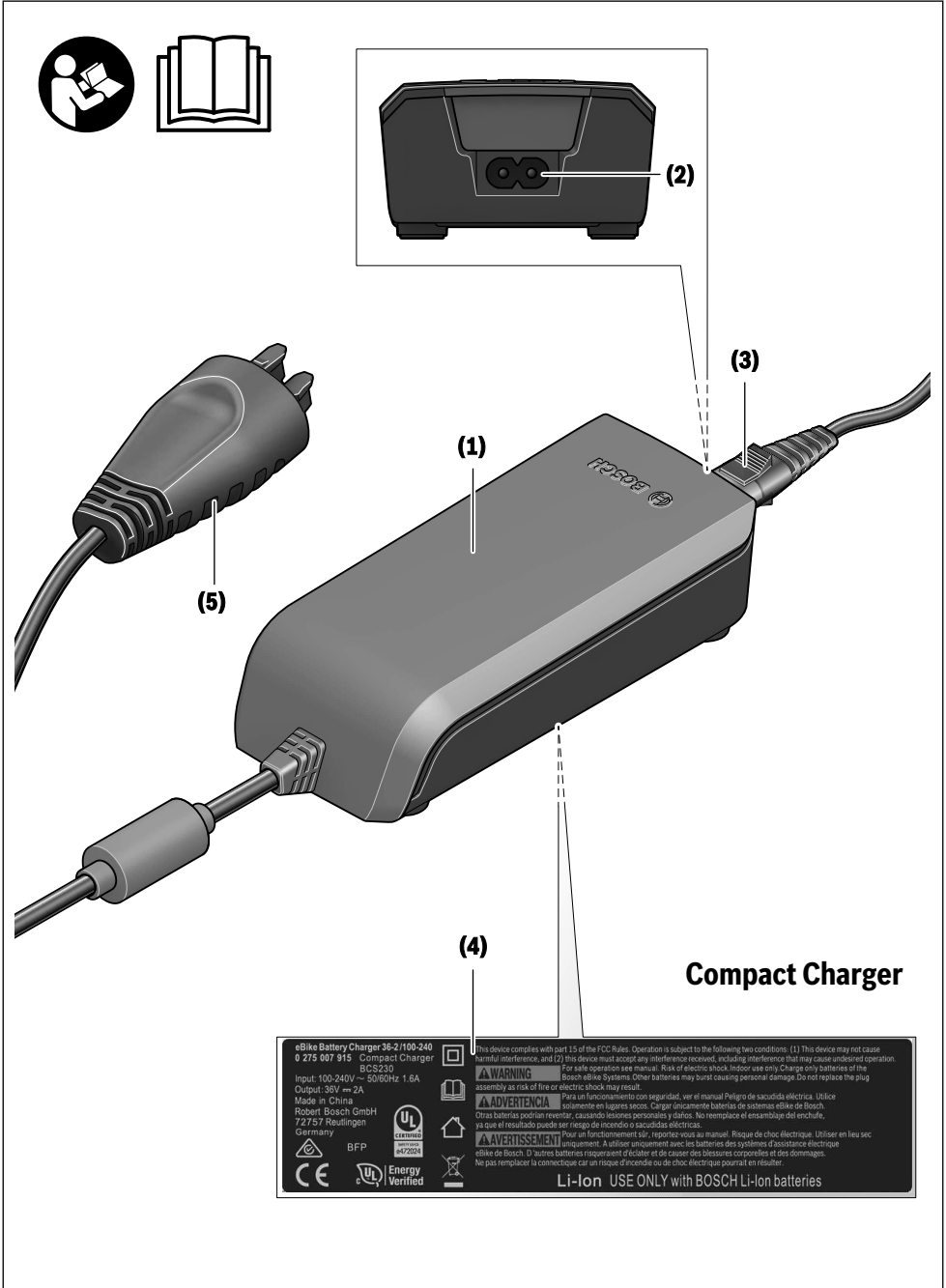
Beakta anvisningarna i avsnittet (se „Transport“, Sidan Svensk – 5).

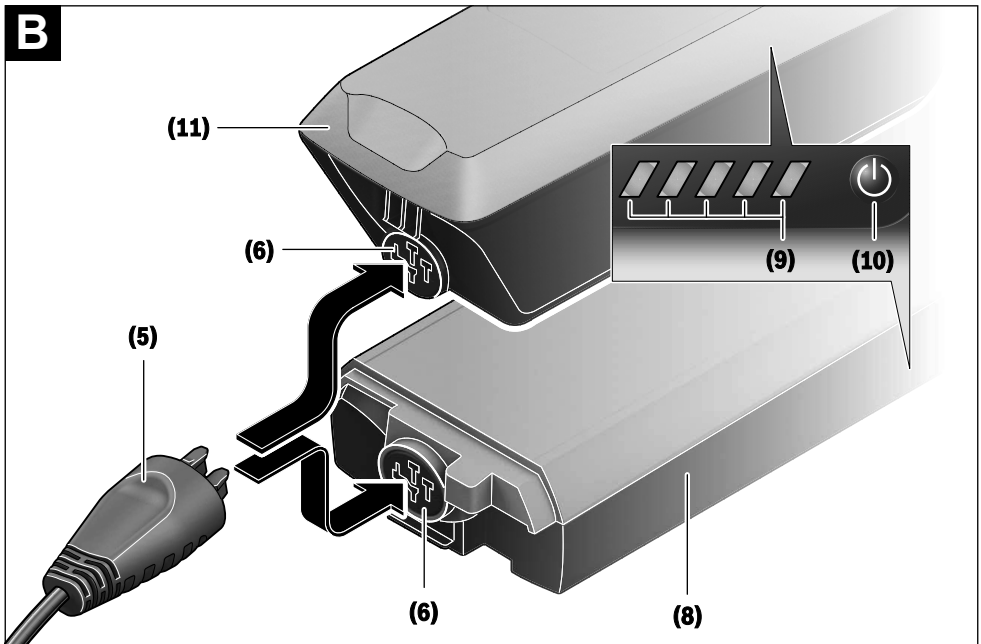
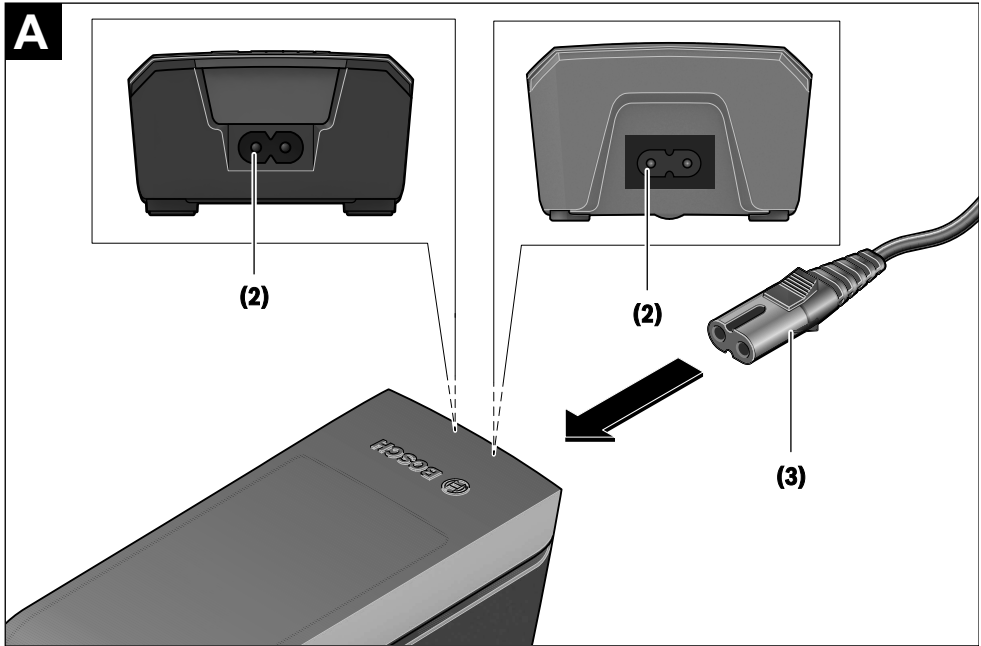
Ändringar förbehålles.

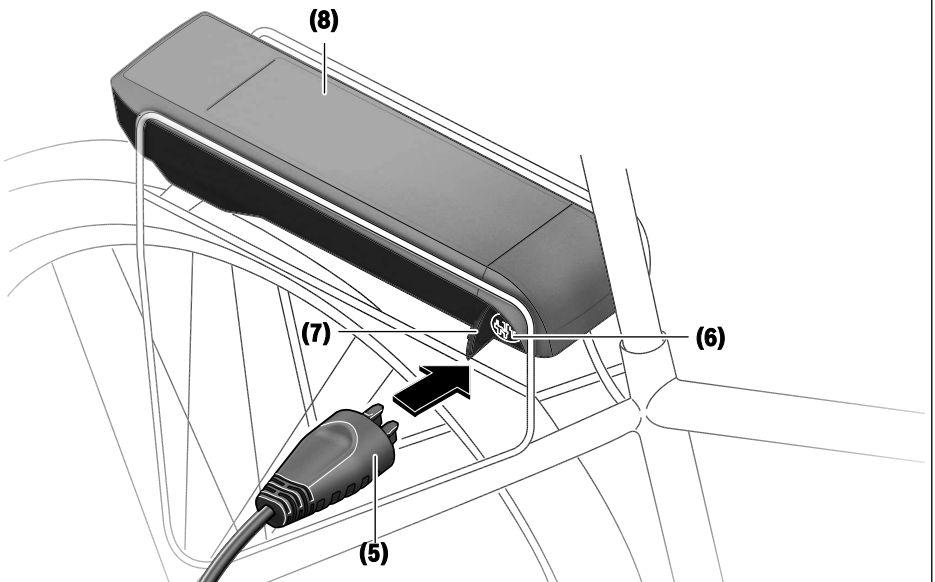
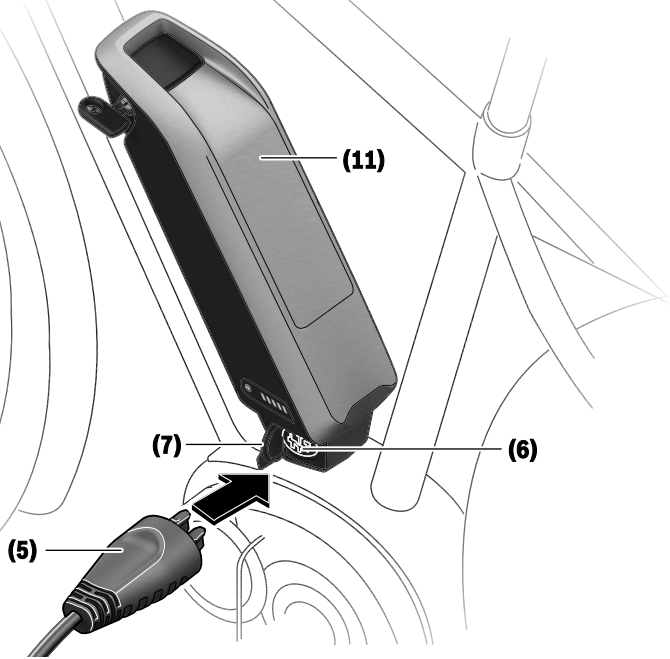


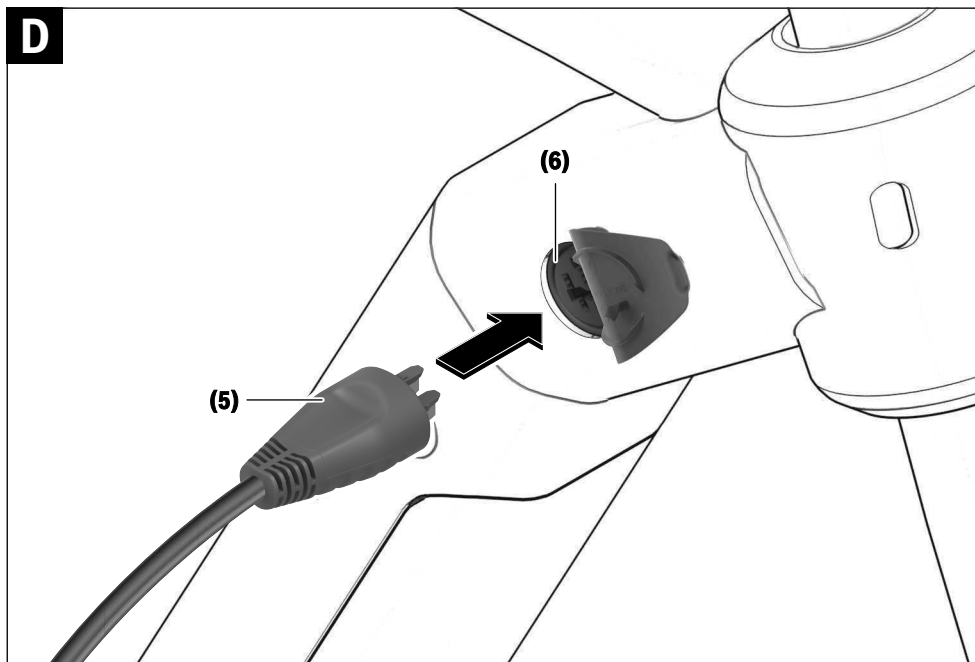
Standard Charger
Fast Charger

<p>eBike Battery Charger 36-4/230 0 275 007 907 Input: 230V ~ 50Hz 1.5A Output: 36V --- 4A Made in [] Robert Bosch GmbH 72757 Reutlingen Germany</p>	<p>Standard Charger BCS220 Li-Ion Use ONLY with BOSCH Li-Ion batteries</p>
<p>eBike Battery Charger 36-6/230 0 275 007 918 Input: 230V ~ 50Hz 2.15A Output: 36V --- 6A Made in [] Robert Bosch GmbH 72757 Reutlingen Germany</p>	<p>Fast Charger BCS250 Li-Ion Use ONLY with BOSCH Li-Ion batteries</p>





C

D

De afbeelding kan afwijken van het origineel.

Veiligheidsaanwijzingen



Lees alle veiligheidsaanwijzingen en instructies.

Het niet naleven van de veiligheidsaanwijzingen en instructies kan elektrische

schokken, brand en/of zware verwondingen veroorzaken.

Bewaar alle veiligheidsaanwijzingen en instructies voor de toekomst.

Het in deze gebruiksaanwijzing gebruikte begrip **accu** heeft betrekking op alle originele Bosch eBike-accu's.



Houd het oplaadapparaat uit de buurt van regen of natheid.

Bij het binnendringen van water in een oplaadapparaat bestaat het risico van een elektrische schok.

- ▶ **Laad alleen voor eBikes toegestane Bosch Li-Ion-accu's op. De accuspanning moet bij de accuspanning van het oplaadapparaat passen.** Anders bestaat er brand- en explosiegevaar.
- ▶ **Houd het oplaadapparaat schoon.** Door vervuiling bestaat er gevaar voor een elektrische schok.
- ▶ **Controleer vóór elk gebruik oplaadapparaat, kabel en stekker. Gebruik het oplaadapparaat niet, als u beschadigingen vaststelt. Open het oplaadapparaat niet.** Beschadigde oplaadapparaten, kabels en stekkers verhogen het risico van een elektrische schok.
- ▶ **Gebruik het oplaadapparaat niet op een licht ontvlambare ondergrond (bijv. papier, textiel enz.) of in een brandbare omgeving.** Vanwege de bij het opladen optredende verwarming van het oplaadapparaat bestaat brandgevaar.
- ▶ **Wees voorzichtig, wanneer u het oplaadapparaat tijdens het opladen aanraakt. Draag werkhandschoenen.** Het oplaadapparaat kan vooral bij hoge omgevingstemperaturen zeer heet worden.
- ▶ **Bij beschadiging of verkeerd gebruik van de accu kunnen dampen ontsnappen. Zorg voor de aanvoer van frisse lucht en zoek bij klachten een arts op.** De dampen kunnen de luchtwegen irriteren.
- ▶ **De eBike-accu mag niet zonder toezicht geladen worden.**
- ▶ **Houd toezicht op kinderen bij gebruik, reiniging en onderhoud.** Hierdoor wordt gegarandeerd dat kinderen niet met het oplaadapparaat spelen.
- ▶ **Kinderen en personen die op grond van hun fysieke, zintuiglijke of geestelijke vermogens, hun onervarenheid of hun gebrek aan kennis niet in staat zijn het oplaadapparaat veilig te bedienen, mogen dit oplaadapparaat niet zonder toezicht of instructie door een verantwoordelijke persoon gebruiken.** Anders bestaat er gevaar voor verkeerde bediening en verwondingen.
- ▶ **Lees de veiligheidsaanwijzingen en instructies in alle gebruiksaanwijzingen van het eBike-systeem evenals in de gebruiksaanwijzing van uw eBike, en neem deze in acht.**

- ▶ Aan de onderkant van het oplaadapparaat bevindt zich een sticker met een informatietekst in het Engels (in de weergave op de pagina met afbeeldingen aangegeven met nummer **(4)**) en met de volgende inhoud: **UITSLUITEND** gebruiken met BOSCH Li-Ion-accu's!

Beschrijving van product en werking

Beoogd gebruik

Naast de hier weergegeven functies kan het zijn dat op elk moment softwarewijzigingen voor het verhelpen van fouten en voor functiewijzigingen geïmplementeerd worden.

De Bosch eBike-oplaadapparaten zijn uitsluitend bestemd voor het opladen van Bosch eBike-accu's en mogen niet voor andere doeleinden gebruikt worden.

Afgebeelde componenten

De nummering van de afgebeelde componenten heeft betrekking op de weergaven op de pagina's met afbeeldingen aan het begin van de gebruiksaanwijzing.

Sommige weergaven in deze gebruiksaanwijzing kunnen, afhankelijk van de uitrusting van uw eBike, in geringe mate afwijken van de werkelijke omstandigheden.

- (1) Oplaadapparaat
- (2) Apparaataansluiting
- (3) Apparaatstekker
- (4) Veiligheidsaanwijzingen oplaadapparaat
- (5) Opladstekker
- (6) Aansluitbus voor opladstekker
- (7) Afdekking oplaadbus
- (8) Bagagedrageraccu
- (9) Aanduiding van werking en laadtoestand
- (10) Aan/uit-toets accu
- (11) Standaardaccu

Technische gegevens

Oplaadapparaat		Standard Charger (36–4/230)	Compact Charger (36–2/100-230)	Fast Charger (36–6/230)
Productnummer		BCS220	BCS230	BCS250
Nominale spanning	V~	207 ... 264	90 ... 264	207 ... 264
Frequentie	Hz	47 ... 63	47 ... 63	47 ... 63
Accu-laadspanning	V=	36	36	36
Laadstroom (max.)	A	4	2	6 ^{A)}
Oplaadtijd				
– PowerPack 300, ca.	h	2,5	5	2
– PowerPack 400, ca.	h	3,5	6,5	2,5
– PowerPack 500, ca.	h	4,5	7,5	3
Gebruikstemperatuur	°C	0 ... +40	0 ... +40	0 ... +40
Opslagtemperatuur	°C	+10 ... +40	+10 ... +40	+10 ... +40
Gewicht, ca.	kg	0,8	0,6	1,0
Beschermklasse		IP 40	IP 40	IP 40

A) De laadstroom wordt bij het PowerPack 300 evenals bij accu's van de Classic+ Line op 4 A begrensd.

De gegevens gelden voor een nominale spanning [U] van 230 V. Bij afwijkende spanningen en in landspecifieke uitvoeringen kunnen deze gegevens variëren.

Gebruik

Ingebruikname

Oplaadapparaat op het elektriciteitsnet aansluiten (zie afbeelding A)

► **Let op de netspanning!** De spanning van de stroombron moet overeenkomen met de gegevens op het typeplaatje van het oplaadapparaat. Met 230 V aangeduide oplaadapparaten kunnen ook met 220 V gebruikt worden.

Steek de apparaatstekker (3) van het netsnoer in de apparaataansluiting (2) op het oplaadapparaat.

Sluit het netsnoer (verschilt per land) op het elektriciteitsnet aan.

Weggenomen accu opladen (zie afbeelding B)

Schakel de accu uit en neem deze uit de houder op de eBike. Lees hiervoor de gebruiksaanwijzing van de accu en neem deze in acht.

► **Plaats de accu alleen op een schone ondergrond.** Vermijd vooral het vervuilen van de oplaadbus en van de contacten, bijv. door zand of aarde.

Steek de oplaadstekker (5) van het oplaadapparaat in de aansluitbus (6) op de accu.

Accu op de fiets opladen (zie afbeeldingen C en D)

Schakel de accu uit. Reinig de afdekking van de oplaadbus (7). Vermijd vooral het vervuilen van de oplaadbus en van de contacten, bijv. door zand of aarde. Til de afdekking van de oplaadbus (7) op en steek de oplaadstekker (5) in de oplaadbus (6).

► **Door verwarming van het oplaadapparaat bij het opladen bestaat brandgevaar. Laad de accu's op de fiets alleen in droge toestand en op een brandveilige**

plaats. Als dit niet mogelijk is, neem dan de accu uit de houder en laad deze op een geschiktere plaats. Lees hiervoor de gebruiksaanwijzing van de accu en neem deze in acht.

Laadprocedure bij twee aangebrachte accu's

Zijn op een eBike twee accu's aangebracht, dan kunnen beide accu's via de niet afgesloten aansluiting geladen worden. Eerst worden beide accu's achtereenvolgens tot ca. 80–90 % geladen, vervolgens worden beide accu's parallel helemaal opgeladen (de LED's van beide accu's knipperen).

Tijdens het gebruik worden de beide accu's afwisselend ontladen.

Als u de accu's uit de houders neemt, dan kunt u elke accu afzonderlijk laden.

Laadprocedure

Het laden begint, zodra het oplaadapparaat met de accu of de oplaadbus op de fiets en het elektriciteitsnet verbonden is.

Aanwijzing: Het laden is alleen mogelijk, wanneer de temperatuur van de eBike-accu zich in het toegestane laadtemperatuurbereik bevindt.

Aanwijzing: Tijdens het laden wordt de aandrijfeenheid gedeactiveerd.

Het laden van de accu is met en zonder boordcomputer mogelijk. Zonder boordcomputer kan het laden alleen op de accu-oplaadaanduiding gecontroleerd worden.

Bij een aangesloten boordcomputer verschijnt een dienovereenkomstige melding op het display.

De laadtoestand wordt met de accu-oplaadaanduiding (9) op de accu en met de balkjes op de boordcomputer weergegeven.

Tijdens het laden branden de LED's van de oplaadaanduiding (9) op de accu. Elke permanent brandende LED komt overeen met ongeveer 20 % capaciteit oplading. De knipperende LED geeft het opladen van de volgende 20 % aan.

Is de eBike-accu volledig geladen, dan gaan de LED's onmiddellijk uit en de boordcomputer wordt uitgeschakeld. Het laden wordt beëindigd. Door op de aan/uit-toets (10) op de eBike-accu te drukken kan de laadtoestand gedurende 3 seconden weergegeven worden.




Koppel het oplaadapparaat los van het elektriciteitsnet en de accu van het oplaadapparaat.

Als de accu van het oplaadapparaat wordt losgekoppeld, dan wordt de accu automatisch uitgeschakeld.

Aanwijzing: Wanneer u op de fiets heeft opgeladen, sluit dan na het laden de oplaadbus (6) zorgvuldig met de afdekking (7), zodat er geen vuil of water kan binnendringen.

Als het oplaadapparaat na het laden niet van de accu gescheiden wordt, dan schakelt het oplaadapparaat na een paar uur opnieuw in, controleert de laadtoestand van de accu en begint eventueel opnieuw met opladen.

Fouten – oorzaken en verhelpen

Oorzaak	Verhelpen
 <p>Accu defect</p>	<p>Twee LED's op de accu knipperen.</p> <p>Neem contact op met een erkende rijwielhandel.</p>
 <p>Accu te warm of te koud</p>	<p>Drie LED's op de accu knipperen.</p> <p>Koppel de accu los van het oplaadapparaat tot het laadtemperatuurbereik bereikt is.</p> <p>Sluit de accu pas weer op het oplaadapparaat aan, wanneer deze de toegestane laadtemperatuur heeft bereikt.</p>
 <p>Het oplaadapparaat laadt niet.</p> <p>Geen opladen mogelijk (geen aanduiding op accu)</p>	<p>Geen LED knippert (afhankelijk van de laadtoestand van de eBike-accu branden een of meer LED's continu).</p> <p>Neem contact op met een erkende rijwielhandel.</p>
Stekker niet correct ingestoken	Controleer alle steekverbindingen.
Contacten van accu vuil	Reinig de contacten op de accu voorzichtig.
Stopcontact, kabel of oplaadapparaat defect	Controleer de netspanning, laat het oplaadapparaat door de rijwielhandel controleren.
Accu defect	Neem contact op met een erkende rijwielhandel.

Onderhoud en service

Onderhoud en reiniging

Mocht het oplaadapparaat niet meer werken, neem dan contact op met een erkende rijwielhandel.

Klantenservice en gebruiksadvisie

Neem bij alle vragen over het oplaadapparaat contact op met een erkende rijwielhandel.

Contactgegevens van erkende rijwielhandels vindt u op de internetpagina www.bosch-ebike.com.

Afvalverwijdering

Oplaadapparaten, accessoires en verpakkingen moeten op een voor het milieu verantwoorde wijze worden gerecycled.

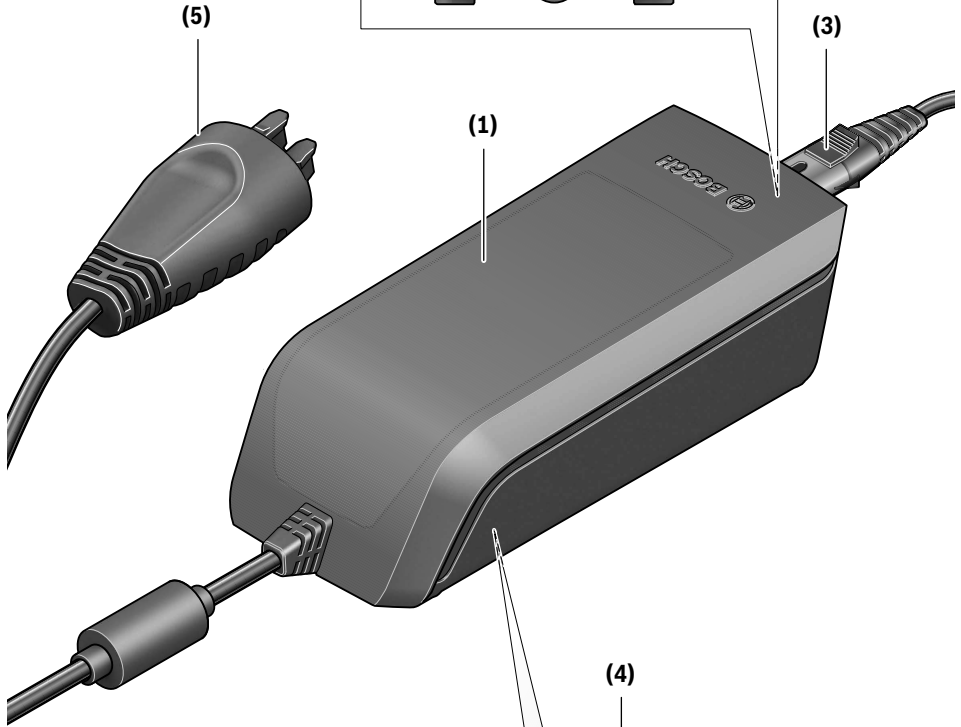
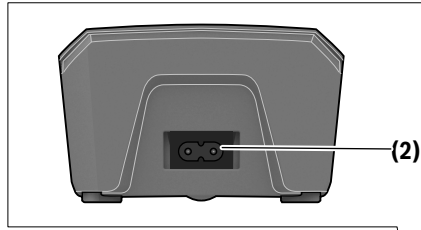
Gooi oplaadapparaten niet bij het huisvuil!

Alleen voor landen van de EU:



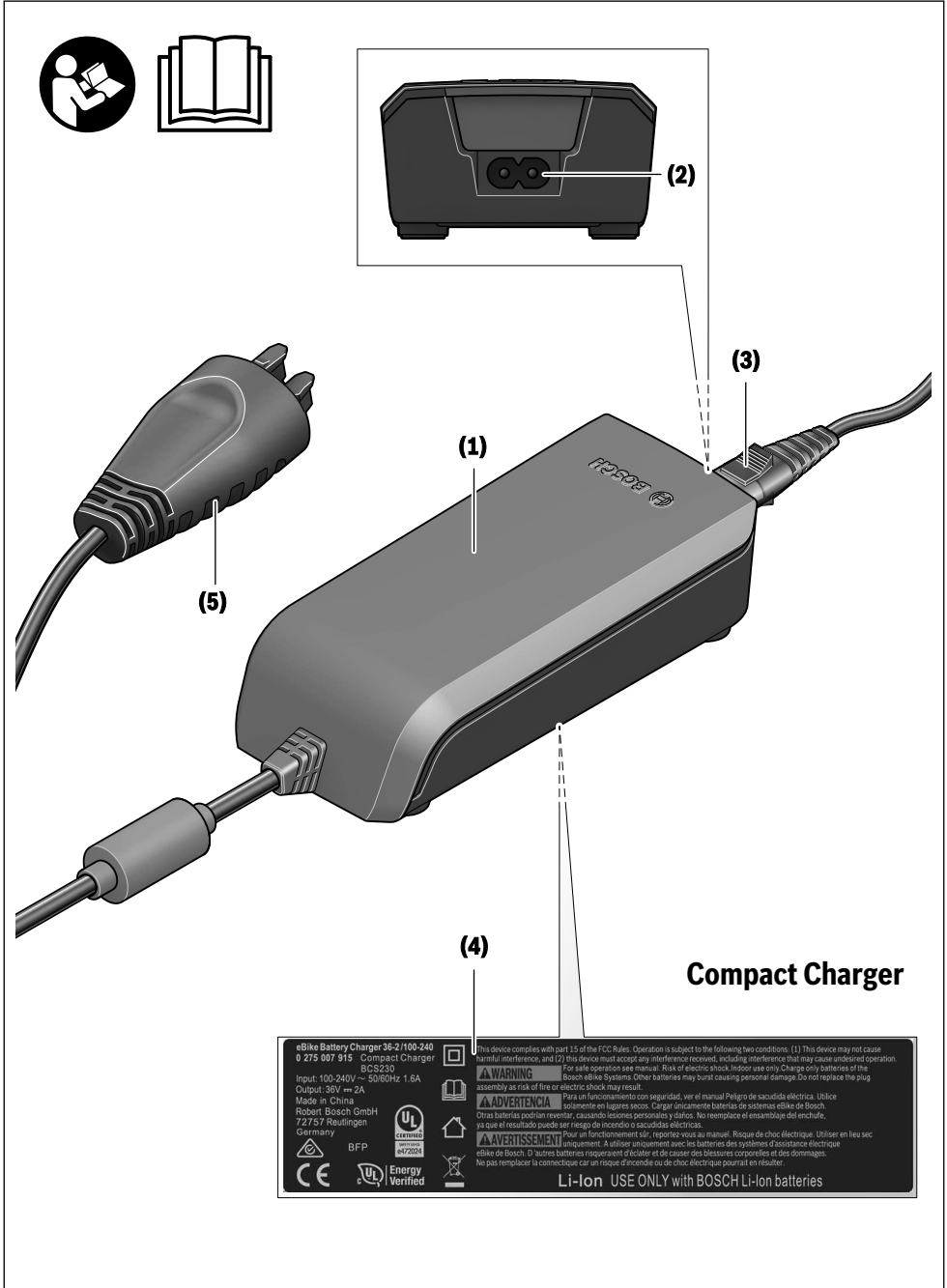
Volgens de Europese richtlijn 2012/19/EU betreffende afgedankte elektrische en elektronische apparatuur en de omzetting ervan in nationaal recht, moeten niet meer bruikbare oplaadapparaten apart ingezameld en op een milieuvriendelijke manier gerecycled worden.

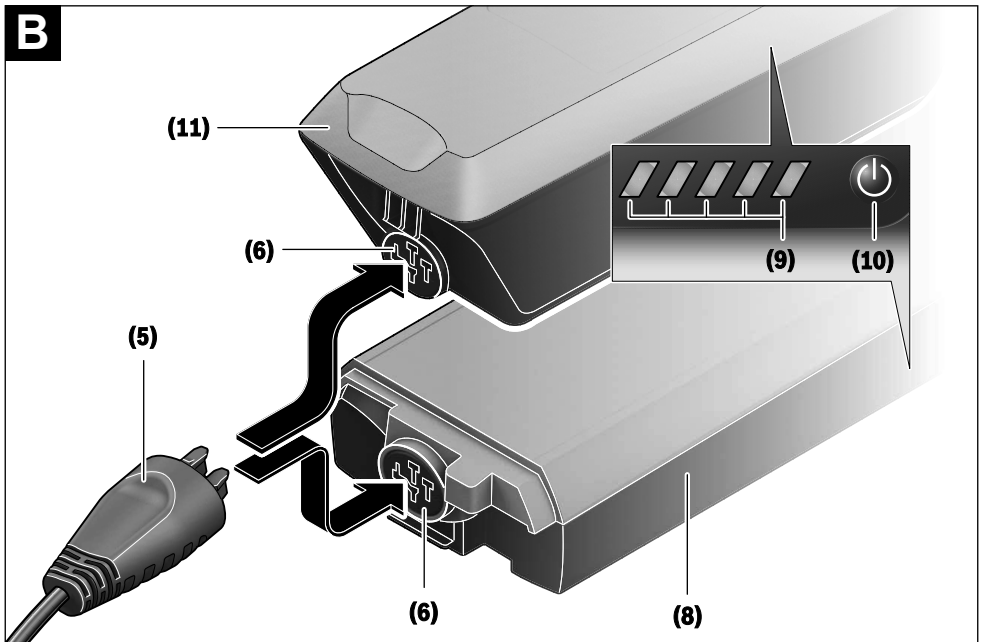
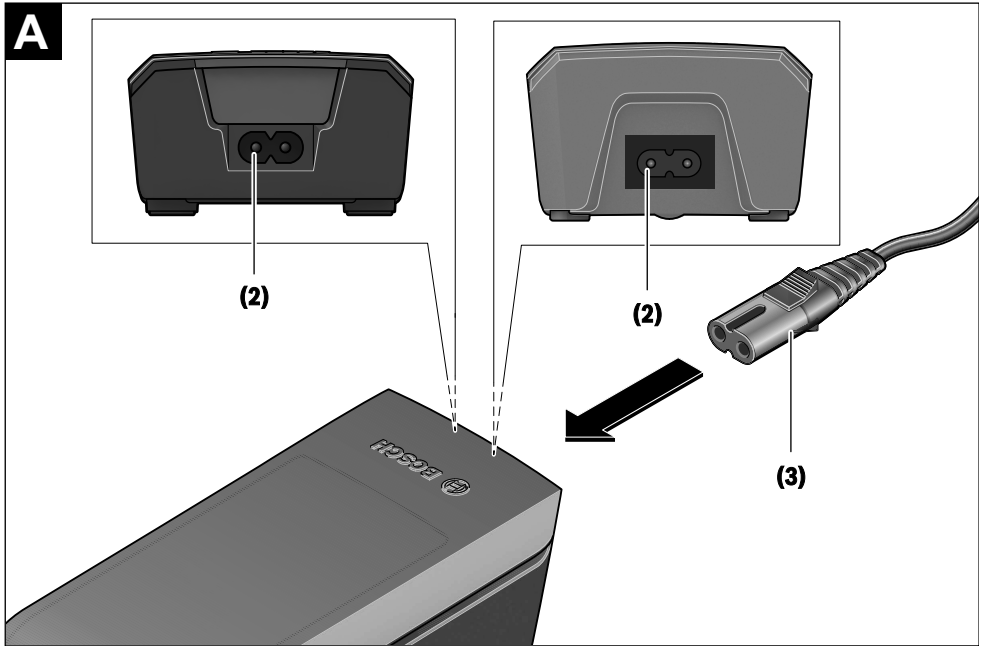
Wijzigingen voorbehouden.

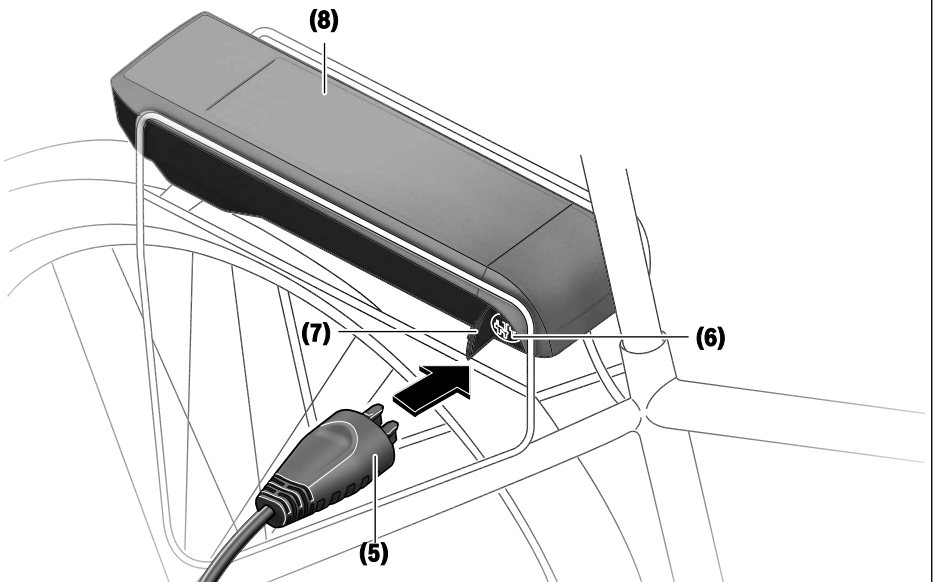
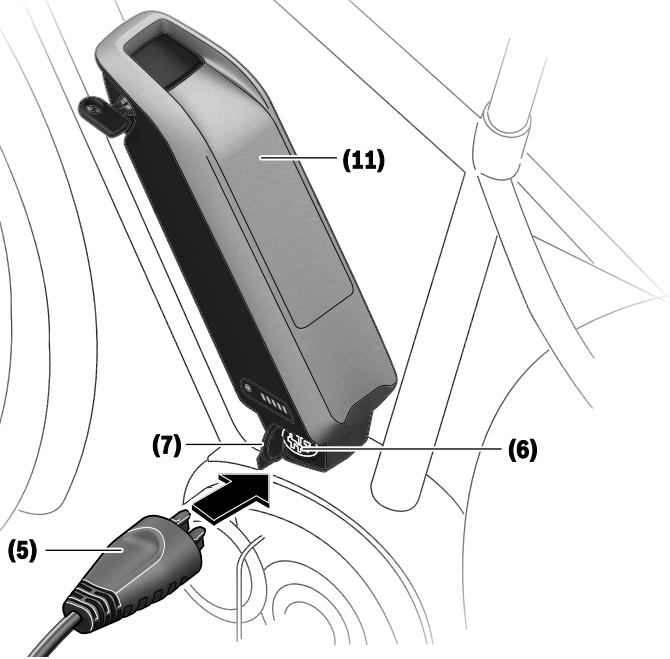


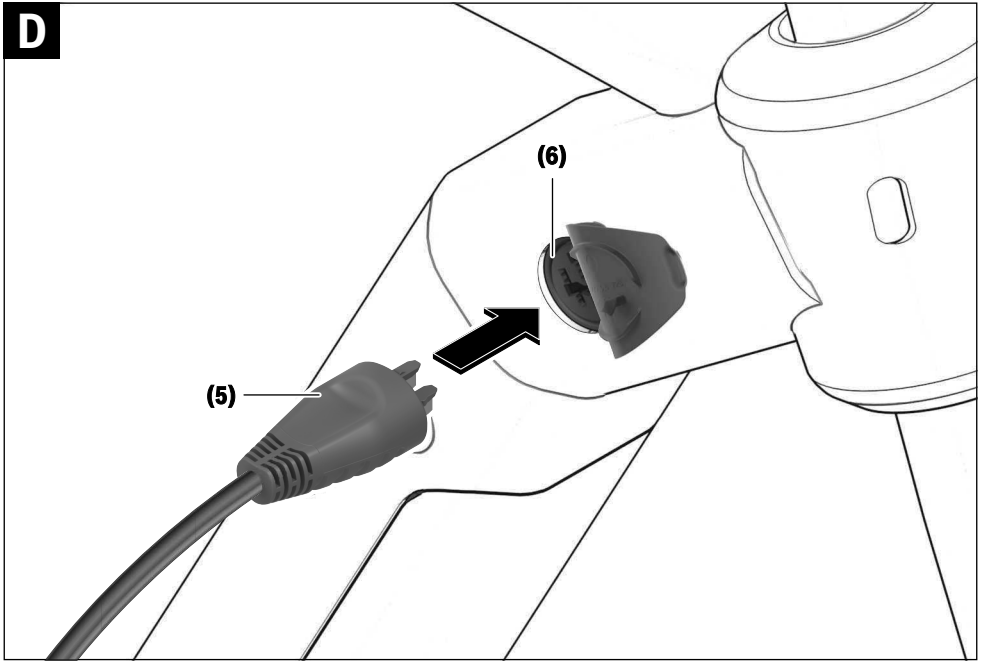
Standard Charger
Fast Charger

<p>eBike Battery Charger 36-4/230 0 275 007 907 Input: 230V ~ 50Hz 1.5A Output: 36V --- 4A Made in [] Robert Bosch GmbH 72757 Reutlingen Germany</p>	<p>Standard Charger BCS220 Li-Ion Use ONLY with BOSCH Li-Ion batteries</p>
<p>eBike Battery Charger 36-6/230 0 275 007 918 Input: 230V ~ 50Hz 2.15A Output: 36V --- 6A Made in [] Robert Bosch GmbH 72757 Reutlingen Germany</p>	<p>Fast Charger BCS250 Li-Ion Use ONLY with BOSCH Li-Ion batteries</p>





C

D

The image may differ from the original.

Safety instructions



Read all the safety and general instructions. Failure to observe the safety and general instructions may result in electric shock,

fire and/or serious injury.

Save all safety warnings and instructions for future reference.

The term **battery** is used in these instructions to mean all original Bosch eBike rechargeable battery packs.



Do not expose the charger to rain or wet conditions. If water enters a charger, there is a risk of electric shock.

- ▶ **Charge only Bosch lithium-ion batteries that are approved for use in eBikes. The battery voltage must match the battery charging voltage of the charger.** Otherwise there is a danger of fire and explosion.
- ▶ **Keep the charger clean.** Dirt poses a risk of electric shock.
- ▶ **Always check the charger, cable and plug before use. Stop using the charger if you discover any damage. Do not open the charger.** Damaged chargers, cables and plugs increase the risk of electric shock.
- ▶ **Do not operate the charger on an easily ignited surface (e.g. paper, textiles, etc.) or in a flammable environment.** There is a risk of fire due to the charger heating up during operation.
- ▶ **Take care if you touch the charger while it is charging. Wear protective gloves.** The charger can get very hot, especially when the ambient temperature is high.
- ▶ **The battery may give off fumes if it becomes damaged or is used incorrectly. Ensure the area is well ventilated and seek medical attention should you experience any adverse effects.** The fumes may irritate the respiratory system.
- ▶ **The eBike battery must not be left unattended while charging.**
- ▶ **Supervise children during use, cleaning and maintenance.** This will ensure that children do not play with the charger.
- ▶ **Children or persons who, owing to their physical, sensory or mental limitations or to their lack of experience or knowledge, are not capable of safely operating the charger may only use this charger under supervision or after having been instructed by a responsible person.** Otherwise, there is a danger of operating errors and injuries.
- ▶ **Read and observe the safety warnings and directions contained in all the eBike system operating instructions and in the operating instructions of your eBike.**
- ▶ A sticker in English is adhered to the bottom of the charger (marked **(4)** in the diagram on the graphics page). This says: Use ONLY with BOSCH lithium-ion batteries.

Product description and specifications

Intended Use

In addition to the functions shown here, changes to software relating to troubleshooting and functional modifications may be introduced at any time.

The Bosch eBike chargers are intended exclusively for charging Bosch eBike batteries and must not be used for any other purpose.

Product features

The numbering of the components shown refers to the illustrations on the graphics pages at the beginning of the manual.

Individual illustrations in these operating instructions may differ slightly from the actual conditions depending on the equipment of your eBike.

- (1) Charger
- (2) Device socket
- (3) Device connector
- (4) Charger safety instructions
- (5) Charging connector
- (6) Socket for charging connector
- (7) Charging socket cover
- (8) Rack-mounted battery
- (9) Operation/state of charge indicator
- (10) Battery on/off button
- (11) Standard battery

Technical data

Charger		Standard charger (36–4/230)	Compact charger (36–2/100-230)	Fast charger (36–6/230)
Product code		BCS220	BCS230	BCS250
Rated voltage	V~	207 to 264	90 to 264	207 to 264
Frequency	Hz	47 to 63	47 to 63	47 to 63
Battery charging voltage	V=	36	36	36
Charging current (max.)	A	4	2	6 ^{A)}
Charging time				
– PowerPack 300, approx.	hrs	2.5	5	2
– PowerPack 400, approx.	hrs	3.5	6.5	2.5
– PowerPack 500, approx.	hrs	4.5	7.5	3
Operating temperature	°C	0 to +40	0 to +40	0 to +40
Storage temperature	°C	+10 to +40	+10 to +40	+10 to +40
Weight, approx.	kg	0.8	0.6	1.0
Protection rating		IP 40	IP 40	IP 40

A) The charging current is limited to 4 A for the PowerPack 300 and for Classic+ Line batteries.

The specifications apply to a rated voltage [U] of 230 V. These specifications may vary at different voltages and in country-specific models.

Operation

Start-up

Connecting the charger to the mains (see figure A)

► **Pay attention to the mains voltage.** The voltage of the power source must match the voltage specified on the rating plate of the charger. Chargers marked 230 V can also be operated at 220 V.

Plug the device connector **(3)** of the power cable into the device socket **(2)** on the charger.

Connect the power cable (country-specific) to the mains.

Charging the removed battery (see figure B)

Switch the battery off and remove it from its holder on the eBike. When doing so, read and observe the operating instructions of the battery.

► Ensure the battery is placed on clean surfaces only.

Avoid getting dirt, e.g. sand or soil, in the charging socket and contacts in particular.

Plug the charging connector **(5)** of the charger into the socket **(6)** on the battery.

Charging the battery on the bike (see figures C and D)

Switch the battery off. Clean the cover of the charging socket **(7)**. Avoid getting dirt, e.g. sand or soil, in the charging socket and contacts in particular. Lift the cover of the charging socket **(7)** and plug the charging connector **(5)** into the charging socket **(6)**.

► **There is a risk of fire due to the charger heating up during charging. Ensure the battery on the bike is completely dry and placed on a fireproof surface before charging.** If this is not possible, remove the battery from the holder and charge it in a more suitable location.

When doing so, read and observe the operating instructions of the battery.

Charging process for two batteries

If two batteries are fitted to an eBike, both batteries can be charged using the uncovered connection. To begin with, both batteries are charged one after the other until they reach approx. 80–90 % capacity, then they are both fully charged at the same time (the LEDs flash on both batteries). When the bike is in operation, power is drawn from both batteries on an alternating basis.

If you take the batteries out of the holders, you can charge each one individually.

Charging process

The charging process begins as soon as the charger is connected to the battery or charging socket on the bike and to the mains.

Note: The charging process is only possible when the temperature of the eBike battery is within the permitted charging temperature range.

Note: The drive unit is deactivated during the charging process.

The battery can be charged with and without the on-board computer. When charging without the on-board computer, the charging procedure can be observed on the battery charge indicator.

When the on-board computer is connected, a charging notification appears on the display.

The state of charge is displayed by the battery charge indicator **(9)** on the battery and by the bars on the on-board computer.

The LEDs on the battery charge indicator **(9)** flash during the charging process. Each solid illuminated LED represents ap-

proximately 20 % of the charging capacity. The flashing LED indicates the next 20 % currently charging.

Once the eBike battery is fully charged, the LEDs go out immediately and the on-board computer is switched off. The charging process is terminated. The state of charge can be displayed for three seconds by pressing the on/off button (10) on the eBike battery.




Disconnect the charger from the mains and the battery from the charger.

When the battery is disconnected from the charger, the battery is automatically switched off.

Note: If you have charged the battery on the bike, carefully close the charging socket (6) with the cover (7) after charging, so that no dirt or water can get in.

If the charger is not disconnected from the battery after charging, after a few hours the charger will switch itself back on, check the state of charge of the battery and begin the charging procedure again if necessary.

Errors – causes and corrective measures

Cause	Corrective measures
 <p>Battery defective</p>	<p>Two LEDs flash on the battery.</p> <p>Contact an authorised bike dealership.</p>
 <p>Battery too warm or too cold</p>	<p>Three LEDs flash on the battery.</p> <p>Disconnect the battery from the charger until the charging temperature range has been reached.</p> <p>Do not reconnect the battery to the charger until it has reached the correct charging temperature.</p>
 <p>The charger is not charging.</p>	<p>No LEDs flashing (one or more LEDs will remain permanently lit depending on the state of charge of the eBike battery).</p> <p>Contact an authorised bike dealership.</p>
Charging not possible (no indicator on battery)	
Connector not attached properly	Check all connections.
Battery contacts dirty	Carefully clean the battery contacts.
Plug socket, cable or charger defective	Check the mains voltage, have the charger checked over by a bike dealership.
Battery defective	Contact an authorised bike dealership.

Maintenance and servicing

Maintenance and cleaning

If the charger fails, please contact an authorised bike dealership.

After-sales service and advice on using products

If you have any questions about the charger, contact an authorised bike dealership.

For contact details of authorised bike dealerships, please visit www.bosch-ebike.com.

Disposal

Chargers, accessories and packaging should be recycled in an environmentally friendly manner.

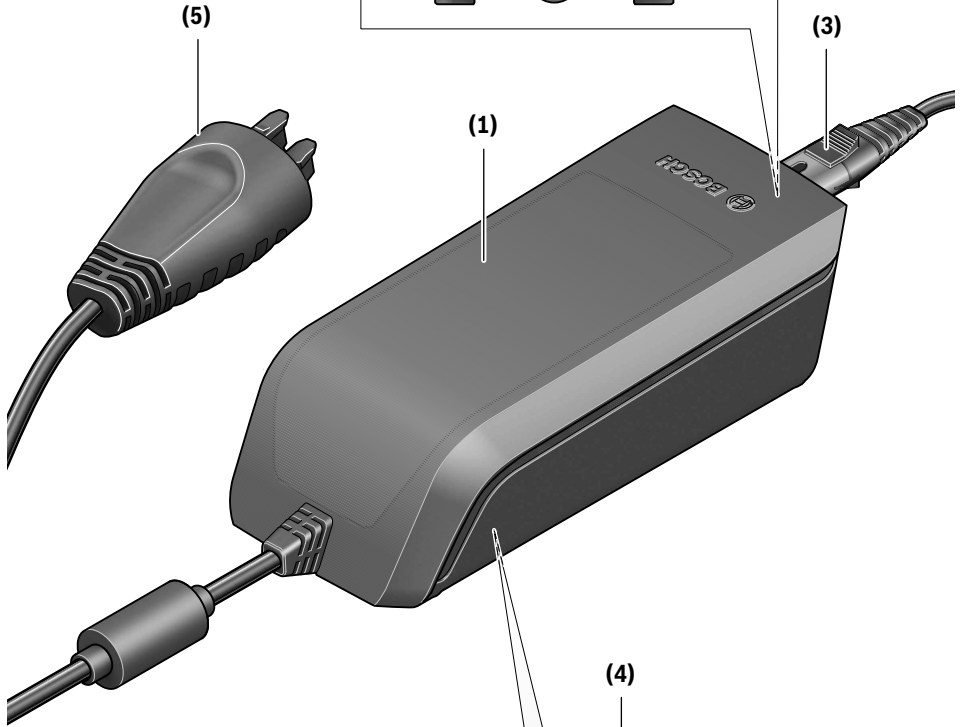
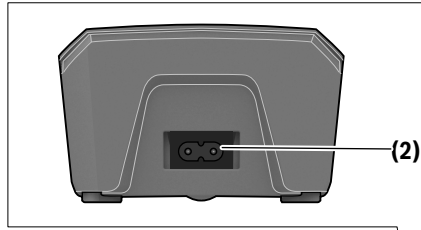
Do not dispose of chargers along with household waste.

Only for EU countries:



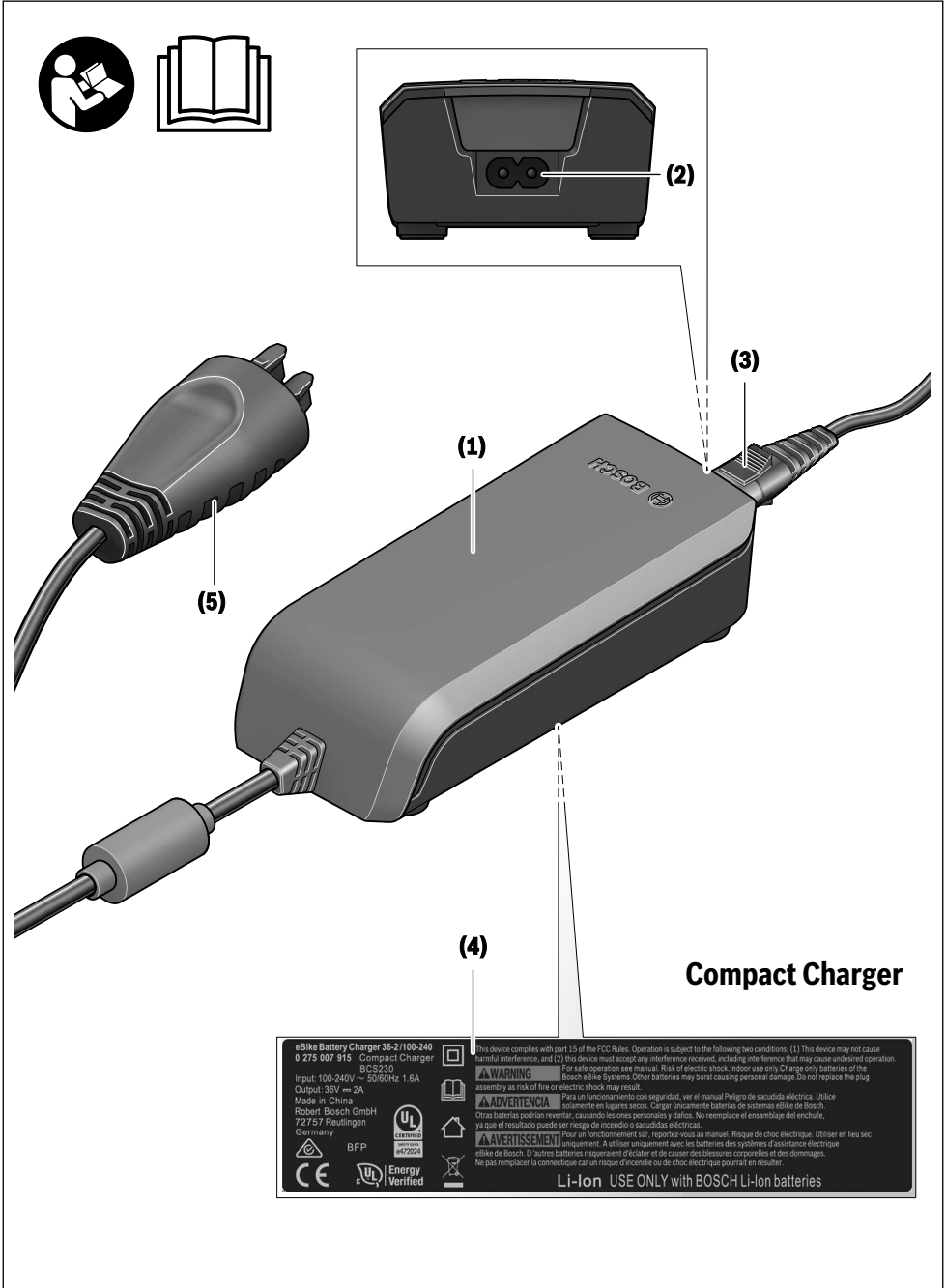
According to the European Directive 2012/19/ EU on Waste Electrical and Electronic Equipment and its implementation into national law, chargers that are no longer usable must be collected separately and disposed of in an environmentally friendly manner.

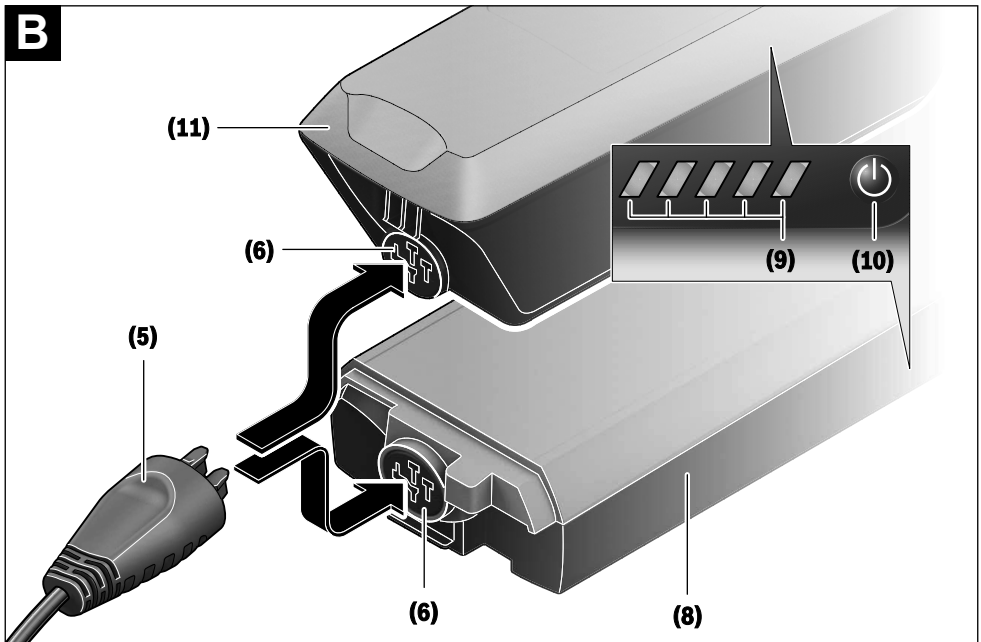
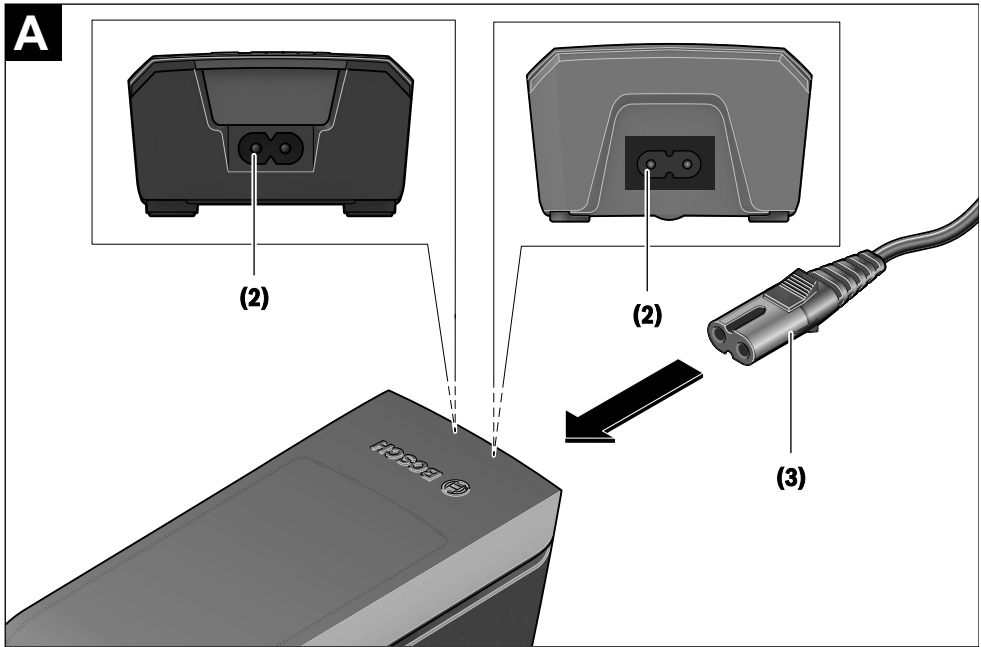
Subject to change without notice.

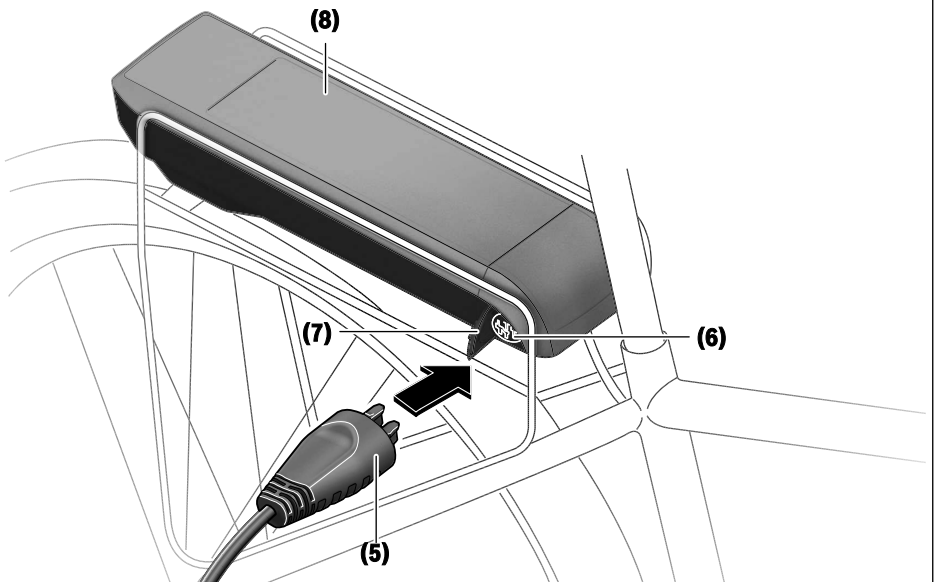
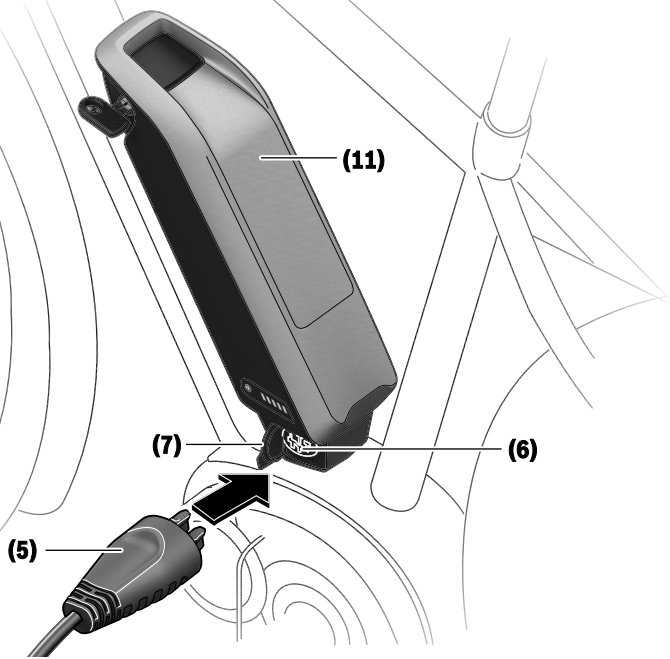


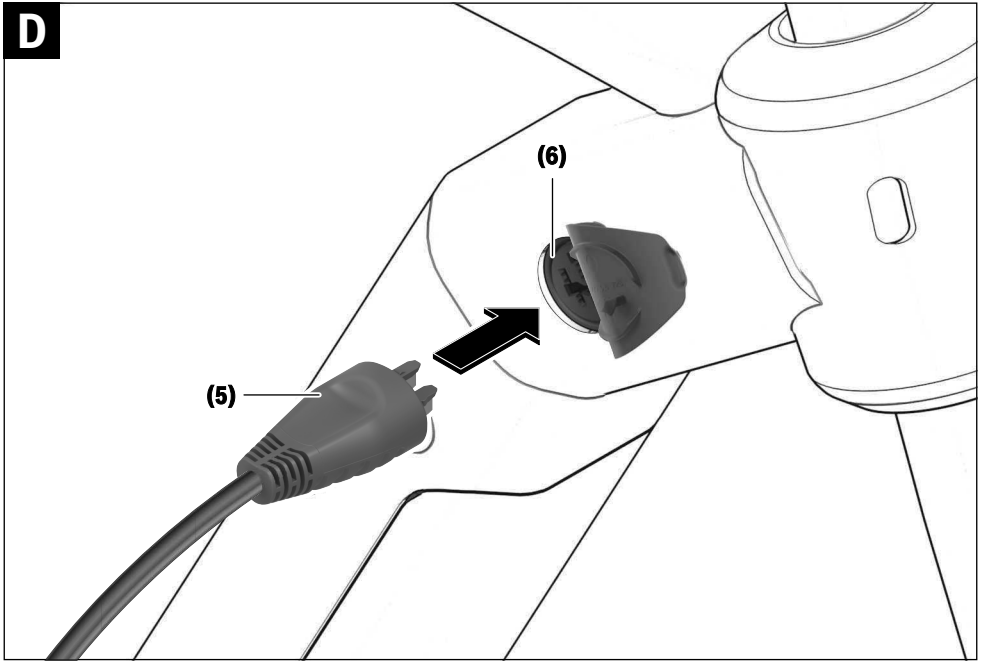
Standard Charger
Fast Charger

<p>eBike Battery Charger 36-4/230 0 275 007 907 Input: 230V ~ 50Hz 1.5A Output: 36V --- 4A Made in [] Robert Bosch GmbH 72757 Reutlingen Germany</p>	<p>Standard Charger BCS220 Li-Ion Use ONLY with BOSCH Li-Ion batteries</p>
<p>eBike Battery Charger 36-6/230 0 275 007 918 Input: 230V ~ 50Hz 2.15A Output: 36V --- 6A Made in [] Robert Bosch GmbH 72757 Reutlingen Germany</p>	<p>Fast Charger BCS250 Li-Ion Use ONLY with BOSCH Li-Ion batteries</p>





C

D

Das Bild kann vom Original abweichen.

Sicherheitshinweise



Lesen Sie alle Sicherheitshinweise und Anweisungen. Versäumnisse bei der Einhaltung der Sicherheitshinweise und Anweisungen

können elektrischen Schlag, Brand und/oder schwere Verletzungen verursachen.

Bewahren Sie alle Sicherheitshinweise und Anweisungen für die Zukunft auf.

Der in dieser Betriebsanleitung verwendete Begriff **Akku** bezieht sich auf alle original Bosch eBike-Akkus.



Halten Sie das Ladegerät von Regen oder Nässe fern. Beim Eindringen von Wasser in ein Ladegerät besteht das Risiko eines elektrischen Schlages.

- ▶ **Laden Sie nur für eBikes zugelassene Bosch Li-Ionen-Akkus. Die Akkuspannung muss zur Akku-Ladespannung des Ladegerätes passen.** Ansonsten besteht Brand- und Explosionsgefahr.
- ▶ **Halten Sie das Ladegerät sauber.** Durch Verschmutzung besteht die Gefahr eines elektrischen Schlages.
- ▶ **Überprüfen Sie vor jeder Benutzung Ladegerät, Kabel und Stecker. Benutzen Sie das Ladegerät nicht, sofern Sie Schäden feststellen. Öffnen Sie das Ladegerät nicht.** Beschädigte Ladegeräte, Kabel und Stecker erhöhen das Risiko eines elektrischen Schlages.
- ▶ **Betreiben Sie das Ladegerät nicht auf leicht brennbarem Untergrund (z.B. Papier, Textilien etc.) bzw. in brennbarer Umgebung.** Wegen der beim Laden auftretenden Erwärmung des Ladegerätes besteht Brandgefahr.
- ▶ **Seien Sie vorsichtig, wenn Sie das Ladegerät während des Ladevorgangs berühren. Tragen Sie Schutzhandschuhe.** Das Ladegerät kann sich insbesondere bei hohen Umgebungstemperaturen stark erhitzen.
- ▶ **Bei Beschädigung oder unsachgemäßem Gebrauch des Akkus können Dämpfe austreten. Führen Sie Frischluft zu und suchen Sie bei Beschwerden einen Arzt auf.** Die Dämpfe können die Atemwege reizen.
- ▶ **Der eBike-Akku darf nicht unbeaufsichtigt geladen werden.**
- ▶ **Beaufsichtigen Sie Kinder bei Benutzung, Reinigung und Wartung.** Damit wird sichergestellt, dass Kinder nicht mit dem Ladegerät spielen.
- ▶ **Kinder und Personen, die aufgrund ihrer physischen, sensorischen oder geistigen Fähigkeiten oder ihrer Unerfahrenheit oder Unkenntnis nicht in der Lage sind, das Ladegerät sicher zu bedienen, dürfen dieses Ladegerät nicht ohne Aufsicht oder Anweisung durch eine verantwortliche Person benutzen.** Andernfalls besteht die Gefahr von Fehlbedienung und Verletzungen.
- ▶ **Lesen und beachten Sie die Sicherheitshinweise und Anweisungen in allen Betriebsanleitungen des eBike-Systems sowie in der Betriebsanleitung Ihres eBikes.**

- ▶ Auf der Unterseite des Ladegerätes befindet sich ein Aufkleber mit einem Hinweis in englischer Sprache (in der Darstellung auf der Grafikseite mit Nummer (4) gekennzeichnet) und mit folgendem Inhalt: NUR mit BOSCH Lithium-Ionen-Akkus verwenden!

Produkt- und Leistungsbeschreibung

Bestimmungsgemäßer Gebrauch

Neben den hier dargestellten Funktionen kann es sein, dass jederzeit Softwareänderungen zur Fehlerbehebung und Funktionsänderungen eingeführt werden.

Die Bosch eBike-Ladegeräte sind ausschließlich zum Laden von Bosch eBike-Akkus bestimmt und dürfen nicht für andere Zwecke verwendet werden.

Abgebildete Komponenten

Die Nummerierung der abgebildeten Komponenten bezieht sich auf die Darstellungen auf den Grafikseiten zu Beginn der Anleitung.

Einzelne Darstellungen in dieser Betriebsanleitung können, je nach Ausstattung Ihres eBikes, von den tatsächlichen Gegebenheiten geringfügig abweichen.

- (1) Ladegerät
- (2) Gerätebuchse
- (3) Gerätestecker
- (4) Sicherheitshinweise Ladegerät
- (5) Ladestecker
- (6) Buchse für Ladestecker
- (7) Abdeckung Ladebuchse
- (8) Gepäckträger-Akku
- (9) Betriebs- und Ladezustandsanzeige
- (10) Ein-Aus-Taste Akku
- (11) Standard-Akku

Technische Daten

Ladegerät		Standard Charger (36–4/230)	Compact Charger (36–2/100-230)	Fast Charger (36–6/230)
Produkt-Code		BCS220	BCS230	BCS250
Nennspannung	V~	207 ... 264	90 ... 264	207 ... 264
Frequenz	Hz	47 ... 63	47 ... 63	47 ... 63
Akku-Ladespannung	V=	36	36	36
Ladestrom (max.)	A	4	2	6 ^{A)}
Ladezeit				
– PowerPack 300, ca.	h	2,5	5	2
– PowerPack 400, ca.	h	3,5	6,5	2,5
– PowerPack 500, ca.	h	4,5	7,5	3
Betriebstemperatur	°C	0 ... +40	0 ... +40	0 ... +40
Lagertemperatur	°C	+10 ... +40	+10 ... +40	+10 ... +40
Gewicht, ca.	kg	0,8	0,6	1,0
Schutzart		IP 40	IP 40	IP 40

A) Der Ladestrom wird beim PowerPack 300 sowie bei Akku der Classic+ Line auf 4 A begrenzt.

Die Angaben gelten für eine Nennspannung [U] von 230 V. Bei abweichenden Spannungen und in länderspezifischen Ausführungen können diese Angaben variieren.

Betrieb

Inbetriebnahme

Ladegerät am Stromnetz anschließen (siehe Bild A)

► **Beachten Sie die Netzspannung!** Die Spannung der Stromquelle muss mit den Angaben auf dem Typenschild des Ladegerätes übereinstimmen. Mit 230 V gekennzeichnete Ladegeräte können auch an 220 V betrieben werden.

Stecken Sie den Gerätestecker **(3)** des Netzkabels in die Gerätebuchse **(2)** am Ladegerät.

Schließen Sie das Netzkabel (länderspezifisch) an das Stromnetz an.

Laden des abgenommenen Akkus (siehe Bild B)

Schalten Sie den Akku aus und entnehmen Sie ihn aus der Halterung am eBike. Lesen und beachten Sie dazu die Betriebsanleitung des Akkus.

► Stellen Sie den Akku nur auf sauberen Flächen auf.

Vermeiden Sie insbesondere die Verschmutzung der Ladebuchse und der Kontakte, z.B. durch Sand oder Erde.

Stecken Sie den Ladestecker **(5)** des Ladegerätes in die Buchse **(6)** am Akku.

Laden des Akkus am Fahrrad (siehe Bilder C und D)

Schalten Sie den Akku aus. Reinigen Sie die Abdeckung der Ladebuchse **(7)**. Vermeiden Sie insbesondere die Verschmutzung der Ladebuchse und der Kontakte, z.B. durch Sand oder Erde. Heben Sie die Abdeckung der Ladebuchse **(7)** ab und stecken Sie den Ladestecker **(5)** in die Ladebuchse **(6)**.

► **Durch Erwärmung des Ladegeräts beim Laden besteht Brandgefahr. Laden Sie die Akkus am Fahrrad nur in**

trockenem Zustand und an brandsicherer Stelle. Sollte dies nicht möglich sein, entnehmen Sie den Akku aus der Halterung und laden ihn an einem geeigneteren Ort. Lesen und beachten Sie dazu die Betriebsanleitung des Akkus.

Ladevorgang bei zwei eingesetzten Akkus

Sind an einem eBike zwei Akkus angebracht, so können beide Akkus über den nicht verschlossenen Anschluss geladen werden. Zunächst werden beide Akkus nacheinander bis ca. 80–90 % geladen, anschließend werden beide Akkus parallel vollständig geladen (die LEDs beider Akkus blinken). Während des Betriebs werden die beiden Akkus abwechselnd entladen.

Wenn Sie die Akkus aus den Halterungen nehmen, können Sie jeden Akku einzeln laden.

Ladevorgang

Der Ladevorgang beginnt, sobald das Ladegerät mit dem Akku bzw. der Ladebuchse am Fahrrad und dem Stromnetz verbunden ist.

Hinweis: Der Ladevorgang ist nur möglich, wenn sich die Temperatur des eBike-Akkus im zulässigen Ladetemperaturbereich befindet.

Hinweis: Während des Ladevorgangs wird die Antriebseinheit deaktiviert.

Das Laden des Akkus ist mit und ohne Bordcomputer möglich. Ohne Bordcomputer kann der Ladevorgang an der Akku-Ladezustandsanzeige beobachtet werden.

Bei angeschlossenem Bordcomputer wird eine entsprechende Meldung auf dem Display ausgegeben.

Der Ladezustand wird mit der Akku-Ladezustandsanzeige **(9)** am Akku und mit den Balken auf dem Bordcomputer angezeigt.

Während des Ladevorgangs leuchten die LEDs der Ladezustandsanzeige (9) am Akku. Jede dauerhaft leuchtende LED entspricht etwa 20 % Kapazität Aufladung. Die blinkende LED zeigt die Aufladung der nächsten 20 % an.

Ist der eBike-Akku vollständig geladen, erlöschen sofort die LEDs und der Bordcomputer wird ausgeschaltet. Der Ladevorgang wird beendet. Durch Drücken der Ein-/Aus-Taste (10) am eBike-Akku kann der Ladezustand für 3 Sekunden angezeigt werden.




Trennen Sie das Ladegerät vom Stromnetz und den Akku vom Ladegerät.

Beim Trennen des Akkus vom Ladegerät wird der Akku automatisch abgeschaltet.

Hinweis: Wenn Sie am Fahrrad geladen haben, verschließen Sie nach dem Ladevorgang die Ladebuchse (6) sorgfältig mit der Abdeckung (7), damit kein Schmutz oder Wasser eindringen kann.

Falls das Ladegerät nach dem Laden nicht vom Akku getrennt wird, schaltet sich das Ladegerät nach einigen Stunden wieder an, überprüft den Ladezustand des Akkus und beginnt gegebenenfalls wieder mit dem Ladevorgang.

Fehler – Ursachen und Abhilfe

Ursache	Abhilfe
 <p>Akku defekt</p>	<p>Zwei LEDs am Akku blinken.</p> <p>An autorisierten Fahrradhändler wenden.</p>
 <p>Akku zu warm oder zu kalt</p>	<p>Drei LEDs am Akku blinken.</p> <p>Akku vom Ladegerät trennen, bis der Ladetemperaturbereich erreicht ist.</p> <p>Schließen Sie den Akku erst wieder an das Ladegerät an, wenn er die zulässige Ladetemperatur erreicht hat.</p>
 <p>Das Ladegerät lädt nicht.</p> <p>Kein Ladevorgang möglich (keine Anzeige am Akku)</p>	<p>Keine LED blinkt (abhängig vom Ladezustand des eBike-Akkus leuchten eine oder mehrere LEDs dauerhaft).</p> <p>An autorisierten Fahrradhändler wenden.</p>
Stecker nicht richtig eingesteckt	Alle Steckverbindungen überprüfen.
Kontakte am Akku verschmutzt	Kontakte am Akku vorsichtig reinigen.
Steckdose, Kabel oder Ladegerät defekt	Netzspannung überprüfen, Ladegerät vom Fahrradhändler überprüfen lassen.
Akku defekt	An autorisierten Fahrradhändler wenden.

Wartung und Service

Wartung und Reinigung

Sollte das Ladegerät ausfallen, wenden Sie sich bitte an einen autorisierten Fahrradhändler.

Kundendienst und Anwendungsberatung

Bei allen Fragen zum Ladegerät wenden Sie sich an einen autorisierten Fahrradhändler.

Kontaktadressen autorisierter Fahrradhändler finden Sie auf der Internetseite www.bosch-ebike.com.

Entsorgung

Ladegeräte, Zubehör und Verpackungen sollen einer umweltgerechten Wiederverwertung zugeführt werden.

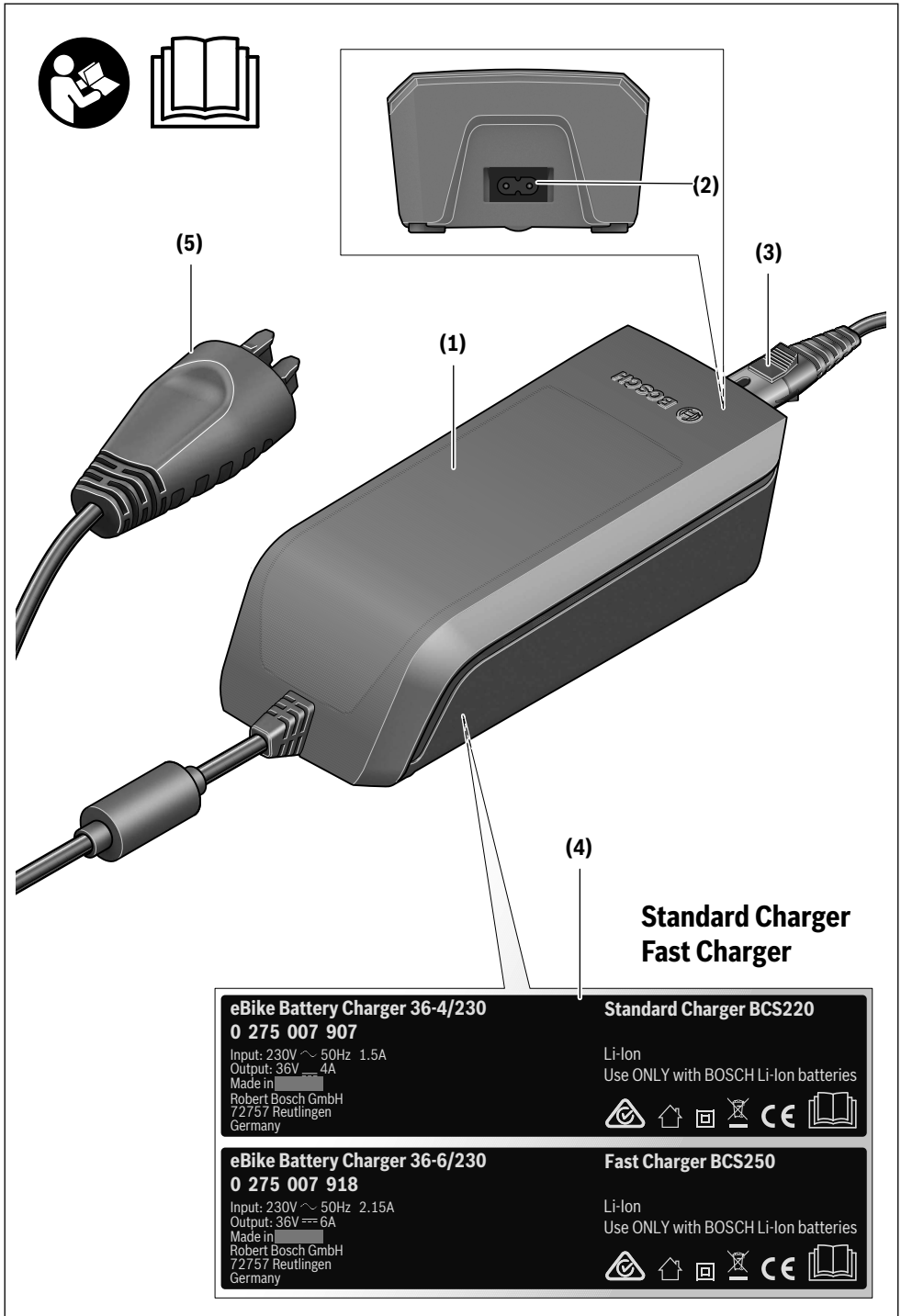
Werfen Sie Ladegeräte nicht in den Hausmüll!

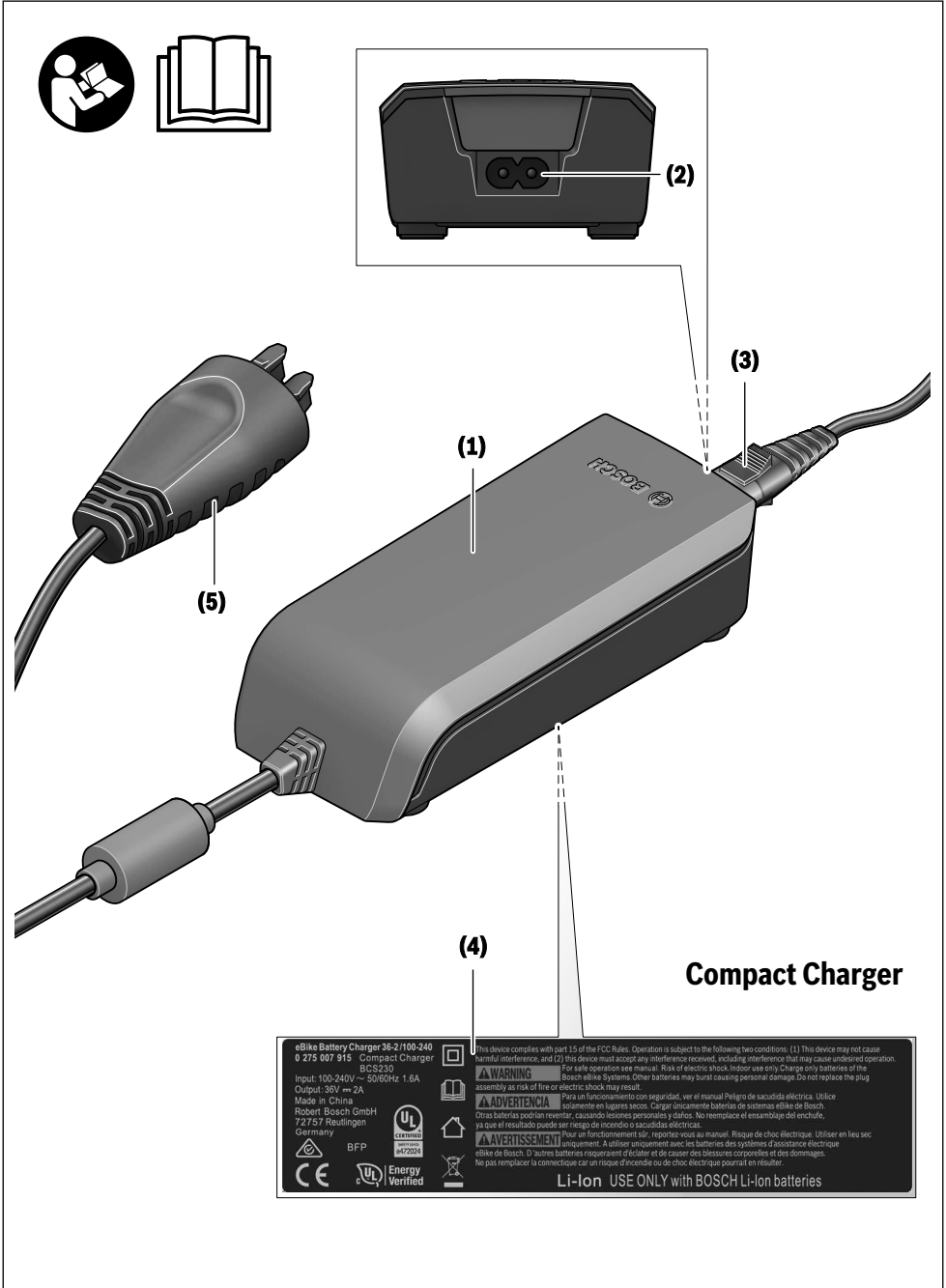
Nur für EU-Länder:

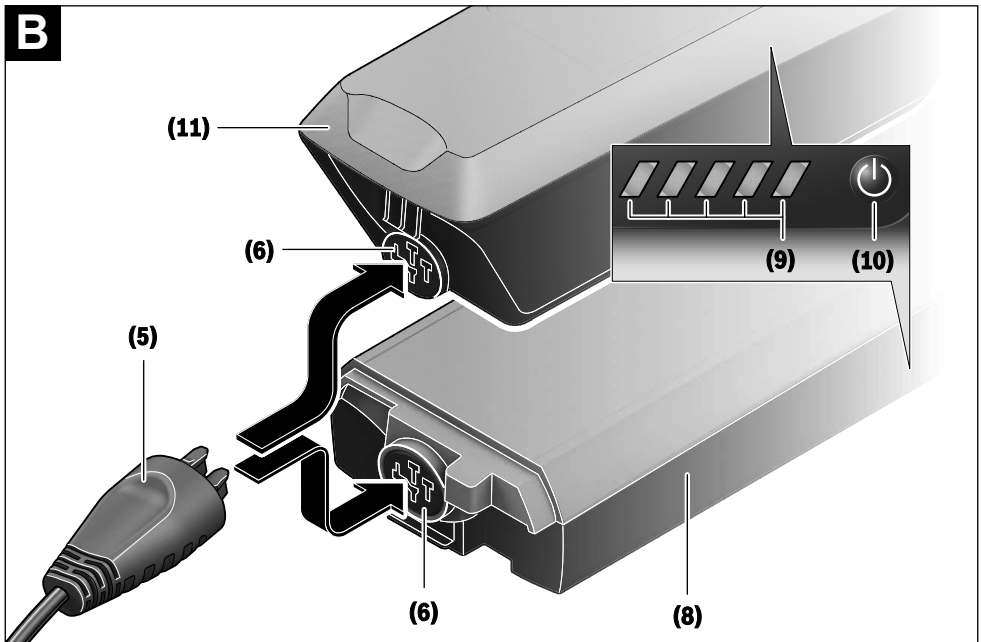
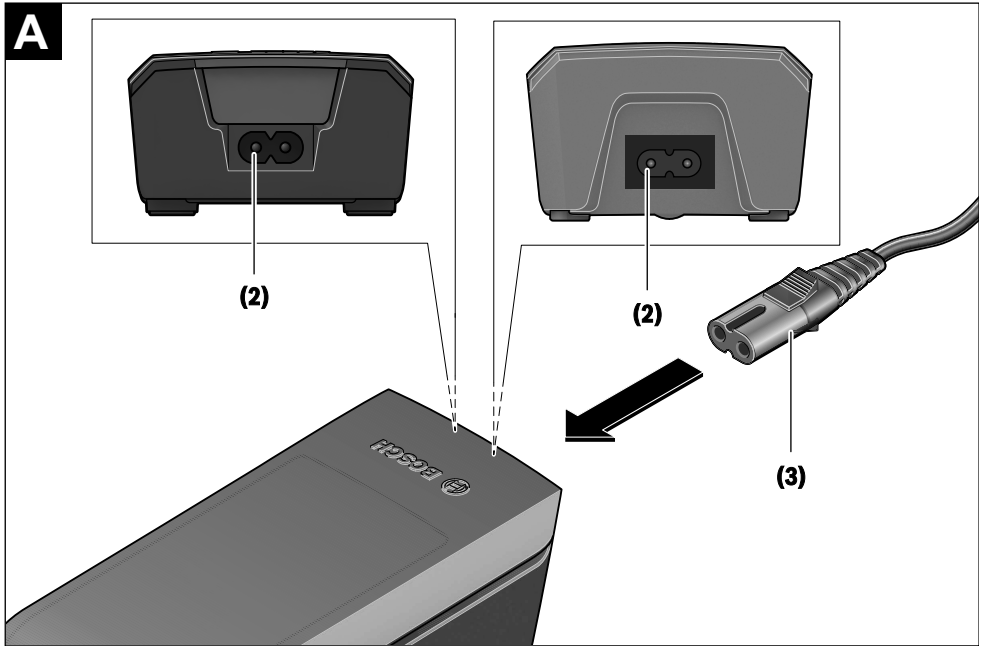


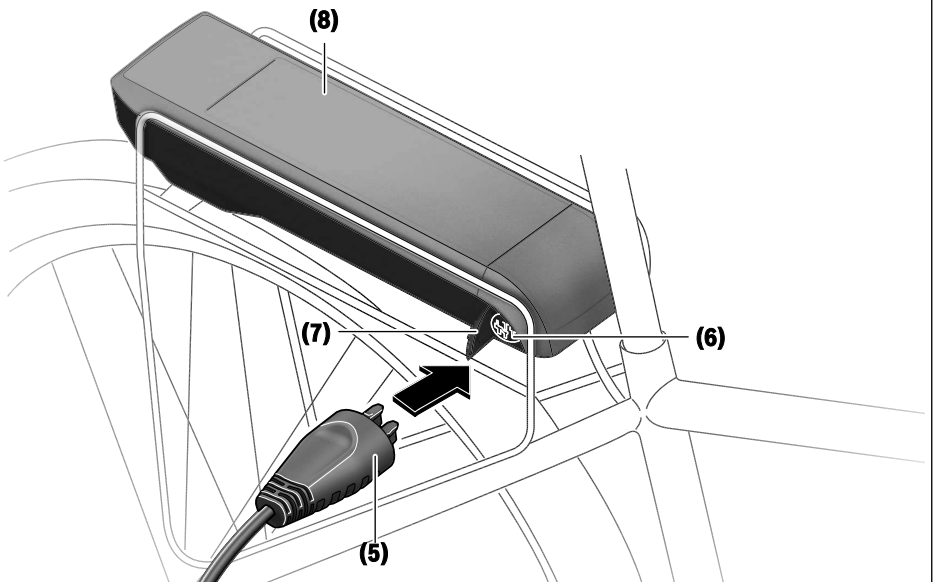
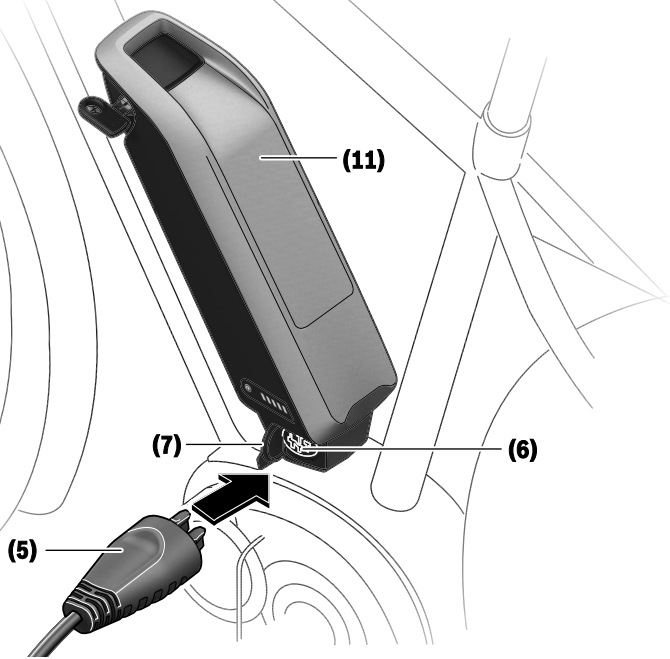
Gemäß der Europäischen Richtlinie 2012/19/EU über Elektro- und Elektronik-Altgeräte und ihrer Umsetzung in nationales Recht müssen nicht mehr gebrauchsfähige Ladegeräte getrennt gesammelt und einer umweltgerechten Wiederverwertung zugeführt werden.

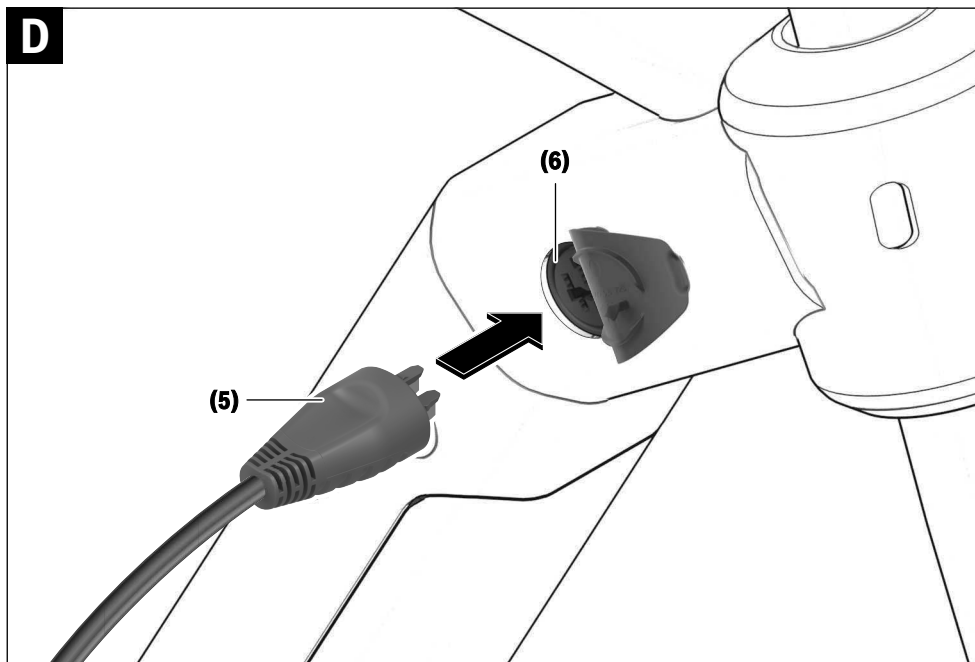
Änderungen vorbehalten.







C

D

L'image peut différer de l'original.

Consignes de sécurité



Lisez attentivement toutes les instructions et consignes de sécurité. Le non-respect des instructions et consignes de sécurité

peut provoquer un choc électrique, un incendie et/ou entraîner de graves blessures.

Conservez tous les avertissements et toutes les instructions pour pouvoir s'y reporter ultérieurement.

Le terme **accu** utilisé dans la présence notice d'utilisation désigne un accu/une batterie d'eBike Bosch d'origine.



N'exposez pas le chargeur à la pluie ou à de l'humidité. En cas de pénétration d'eau dans un chargeur il y a risque de choc électrique.

- ▶ **Ne chargez que des batteries Li-ion autorisées par Bosch pour les vélos électriques. La tension de la batterie doit correspondre à la tension de charge du chargeur.** Il existe sinon un risque d'explosion et d'incendie.
- ▶ **Veillez à ce que le chargeur reste propre.** Un encrassement augmente le risque de choc électrique.
- ▶ **Vérifiez l'état du chargeur, du câble et du connecteur avant chaque utilisation. N'utilisez plus le chargeur si vous constatez des dommages. N'ouvrez pas le chargeur.** Le risque de choc électrique augmente quand le chargeur, le câble ou le connecteur présente un dommage.
- ▶ **N'utilisez pas le chargeur sur un support facilement inflammable (par ex. papier, textile etc.) ou dans un environnement inflammable.** En s'échauffant, le chargeur peut provoquer un incendie.
- ▶ **Soyez prudent lorsque vous touchez le chargeur pendant le processus de charge. Portez des gants de protection.** Le chargeur peut s'échauffer fortement surtout en cas de température ambiante élevée.
- ▶ **En cas d'endommagement ou d'utilisation non conforme de la batterie, des vapeurs peuvent s'échapper. Ventilez le local et consultez un médecin en cas de malaise.** Les vapeurs peuvent irriter les voies respiratoires.
- ▶ **Ne laissez pas la batterie de votre vélo électrique sans surveillance pendant sa charge.**
- ▶ **Ne laissez pas les enfants sans surveillance lors de l'utilisation, du nettoyage et de l'entretien.** Faites en sorte que les enfants ne jouent pas avec le chargeur.
- ▶ **Les enfants et les personnes souffrant d'un handicap physique, sensoriel ou mental ou n'ayant pas l'expérience et/ou les connaissances nécessaires ne sont pas autorisées à utiliser le chargeur, à moins qu'elles ne soient surveillées par une personne responsable de leur sécurité ou qu'elles aient été formées quant au maniement de ce chargeur.** Il y a sinon risque de blessures et d'utilisation inappropriée.
- ▶ **Lisez et respectez les consignes de sécurité et les instructions de toutes les notices d'utilisation du sys-**

tème eBike, ainsi que la notice d'utilisation de votre eBike.

- ▶ Au-dessous du chargeur se trouve un autocollant avec une consigne de sécurité en langue anglaise (repérée par le numéro **(4)** sur le graphique) ayant la signification suivante : Utiliser le chargeur SEULEMENT avec des batteries Lithium-Ion BOSCH !

Description des prestations et du produit

Utilisation conforme

Nous nous réservons le droit d'apporter à tout moment des modifications au logiciel pour corriger des erreurs ou pour modifier les fonctionnalités décrites dans la présente notice. Les chargeurs VAE Bosch sont uniquement conçus pour charger des batteries de VAE Bosch ; toute autre utilisation est interdite.

Éléments constitutifs

La numérotation des éléments se réfère aux représentations sur les pages graphiques situées en début de notice.

Certaines illustrations de cette notice d'utilisation peuvent, selon l'équipement de votre vélo électrique, différer légèrement de la réalité.

- (1) Chargeur
- (2) Prise du chargeur
- (3) Connecteur du chargeur
- (4) Consignes de sécurité du chargeur
- (5) Connecteur de charge
- (6) Prise pour connecteur de charge
- (7) Obturateur de la prise de charge
- (8) Batterie de porte-bagages
- (9) Voyants lumineux de fonctionnement et de niveau de charge
- (10) Touche Marche/Arrêt de la batterie
- (11) Batterie standard

Caractéristiques techniques

Chargeur		Chargeur standard (36–4/230)	Chargeur compact (36–2/100-230)	Chargeur rapide (36–6/230)
Code produit		BCS220	BCS230	BCS250
Tension nominale	V~	207 ... 264	90 ... 264	207 ... 264
Fréquence	Hz	47 ... 63	47 ... 63	47 ... 63
Tension de charge de la batterie	V=	36	36	36
Courant de charge (maxi)	A	4	2	6 ^{A)}
Durée de charge				
– PowerPack 300 (approx.)	h	2,5	5	2
– PowerPack 400 (approx.)	h	3,5	6,5	2,5
– PowerPack 500 (approx.)	h	4,5	7,5	3
Températures de fonctionnement	°C	0 ... +40	0 ... +40	0 ... +40
Températures de stockage	°C	+10 ... +40	+10 ... +40	+10 ... +40
Poids (approx.)	kg	0,8	0,6	1,0
Indice de protection		IP 40	IP 40	IP 40

A) Le courant de charge de la batterie PowerPack 300 et des batteries Classic+ Line est limité à 4 A.

Les données indiquées sont valables pour une tension nominale [U] de 230 V. Elles peuvent varier lorsque la tension diffère de cette valeur et sur les versions destinées à certains pays.

Utilisation

Mise en marche

Raccordement du chargeur au réseau électrique (voir figure A)

► **Tenez compte de la tension du réseau !** La tension du réseau électrique doit correspondre aux indications se trouvant sur la plaque signalétique du chargeur. Les chargeurs marqués 230 V peuvent également fonctionner sous 220 V.

Reliez le connecteur (3) du câble secteur à la prise (2) du chargeur.

Raccordez le câble secteur (peut différer selon les pays) à une prise secteur.

Recharge de la batterie en dehors du vélo (voir figure B)

Éteignez la batterie et retirez-la de la fixation sur le vélo électrique. Lisez et observez la notice d'utilisation de la batterie.

► **Ne posez la batterie que sur des surfaces propres.** Évitez tout encrassement de la prise de charge et des contacts électriques, par ex. par du sable ou de la terre.

Reliez le connecteur de charge (5) du chargeur à la prise (6) de la batterie.

Recharge de la batterie sur le vélo (voir figures C et D)

Éteignez la batterie. Nettoyez l'obturateur de la prise de charge (7). Évitez tout encrassement de la prise de charge et des contacts électriques, par ex. par du sable ou de la terre. Soulevez l'obturateur de la prise de charge (7) et reliez le connecteur de charge (5) à la prise de charge (6).

► **L'échauffement du chargeur pendant la charge crée un risque d'incendie. Ne chargez les batteries que sur**

un vélo sec et dans un endroit où il n'y a pas de risque d'incendie.

En cas de doute, retirez la batterie de son support sur le vélo et chargez-la à un endroit approprié. Lisez et observez la notice d'utilisation de la batterie.

Processus de charge en présence de deux batteries

En présence de deux batteries sur le vélo, les deux batteries peuvent être rechargées au niveau de la prise électrique non obturée. Les deux batteries doivent d'abord être chargées successivement à env. 80–90 % puis en parallèle jusqu'à leur recharge complète (les LED des deux batteries cli-gnotent).

Pendant la conduite, les deux batteries se déchargent en alternance.

Il est également possible de recharger séparément chaque batterie en la sortant de sa fixation.

Charge normale

La charge débute dès que le chargeur est connecté à la batterie ou à la prise de charge sur le vélo et au réseau d'alimentation électrique.

Remarque : Pour qu'une charge soit possible, il faut que la température de la batterie du VAE se trouve dans la plage de températures de charge admissible.

Remarque : Pendant la durée de la charge, l'unité d'entraînement est désactivée.

La charge de la batterie peut s'effectuer avec ou sans ordinateur de bord. En l'absence d'ordinateur de bord, le voyant lumineux d'état de charge de la batterie permet de suivre l'avancement du processus de charge.

Quand un ordinateur de bord est connecté, un message s'affiche sur l'écran.

Le niveau de charge est indiqué par le voyant lumineux (9) de la batterie et par les barres du symbole de batterie sur l'ordinateur de bord.

Lors de la charge, les LED de l'indicateur d'état de charge (9) de la batterie s'allument. Chaque LED allumée en permanence correspond à environ 20 % de charge totale. La LED qui clignote indique la charge des 20 % suivants.

Une fois que la batterie du VAE est complètement chargée, les LED ainsi que l'ordinateur de bord s'éteignent. La charge est terminée. En cas d'actionnement de la touche Marche/Arrêt (10) de la batterie, le niveau de charge s'affiche pendant 3 secondes.




Déconnectez le chargeur de la prise secteur et la batterie du chargeur.

La batterie s'éteint automatiquement au moment où elle est déconnectée du chargeur.

Remarque : Si la recharge a été effectuée sur le vélo, refermez ensuite avec précaution l'obturateur (7) de la prise de charge (6) afin d'éviter toute pénétration de saletés ou d'eau.

Si vous ne déconnectez pas la batterie du chargeur au terme de la charge, le chargeur se rallume automatiquement au bout de quelques heures afin de vérifier le niveau de charge de la batterie. Il se remet si nécessaire à charger.

Défaut – Causes et remèdes

Cause	Remède
 <p>Batterie défectueuse</p>	<p>Deux LED de la batterie clignotent.</p> <p>Adressez-vous à un vélociste agréé.</p>
 <p>La batterie est trop chaude ou trop froide</p>	<p>Trois LED de la batterie clignotent.</p> <p>Déconnectez la batterie du chargeur jusqu'à ce qu'elle revienne dans la plage de températures de charge admissible.</p> <p>Ne rebranchez la batterie au chargeur qu'une fois qu'elle se trouve à nouveau dans la plage de températures admissible.</p>
 <p>Le chargeur ne charge pas.</p>	<p>Aucune LED ne clignote (selon le niveau de charge de la batterie du VAE, une ou plusieurs LED sont allumées en permanence).</p> <p>Adressez-vous à un vélociste agréé.</p>
<p>Recharge impossible (pas d'affichage sur la batterie)</p>	
Le connecteur n'est pas correctement enfilé	Contrôlez tous les connecteurs.
Contacts de la batterie encrassés	Nettoyez avec précaution les contacts électriques de la batterie.
Prise de courant, câble ou chargeur défectueux	Vérifiez la tension du secteur, faites contrôler le chargeur par un vélociste.
Batterie défectueuse	Adressez-vous à un vélociste agréé.

Entretien et service après-vente

Nettoyage et entretien

Au cas où le chargeur tomberait en panne, adressez-vous à un vélociste agréé.

Service après-vente et conseil utilisateurs

Pour toute question concernant le chargeur, adressez-vous à un vélociste agréé.

Vous trouverez les données de contact de vélocistes agréés sur le site internet www.bosch-ebike.com.

Élimination des déchets

Les chargeurs ainsi que leurs accessoires et emballages, doivent pouvoir suivre chacun une voie de recyclage appropriée.

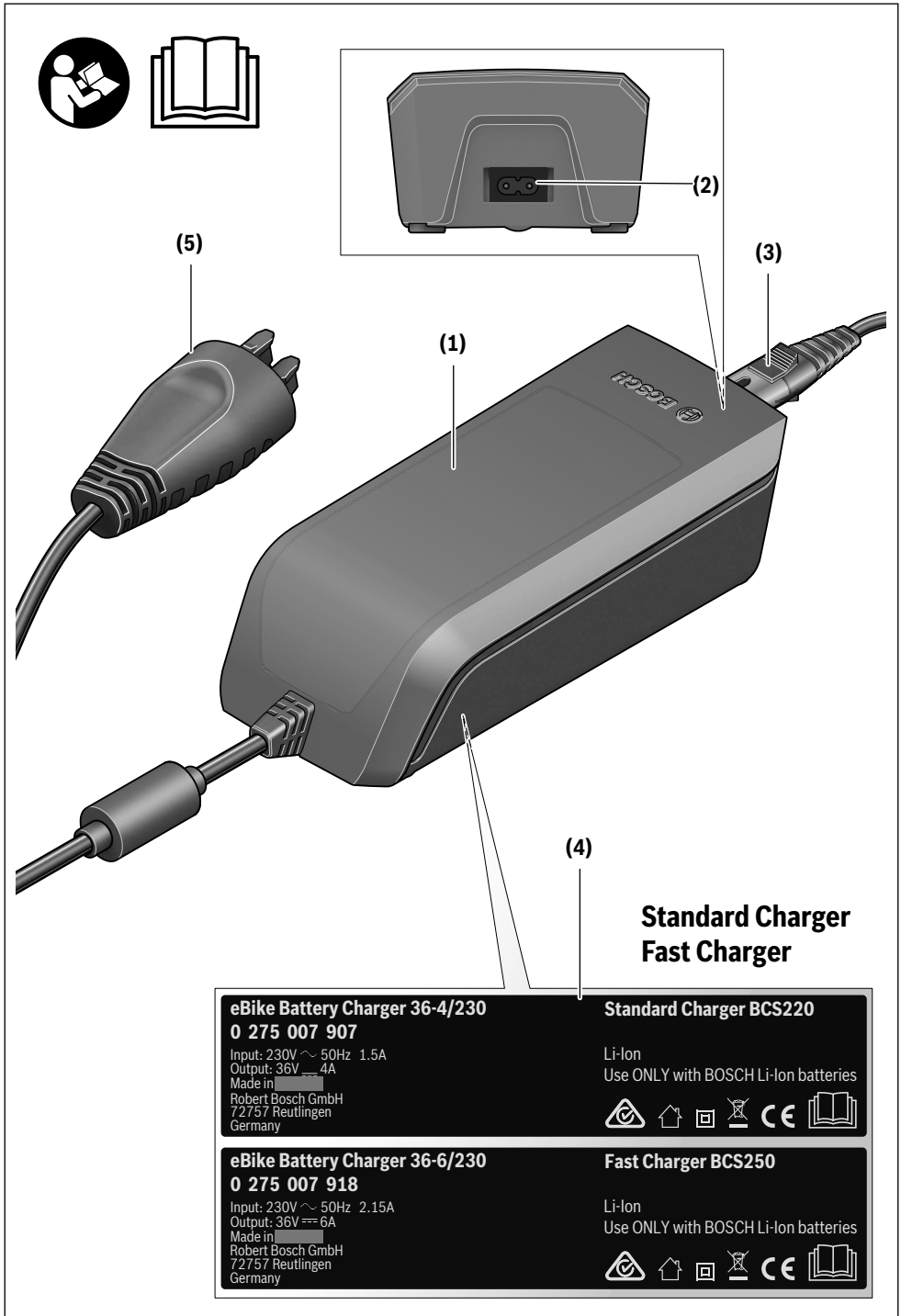
Ne jetez pas les chargeurs avec les ordures ménagères !

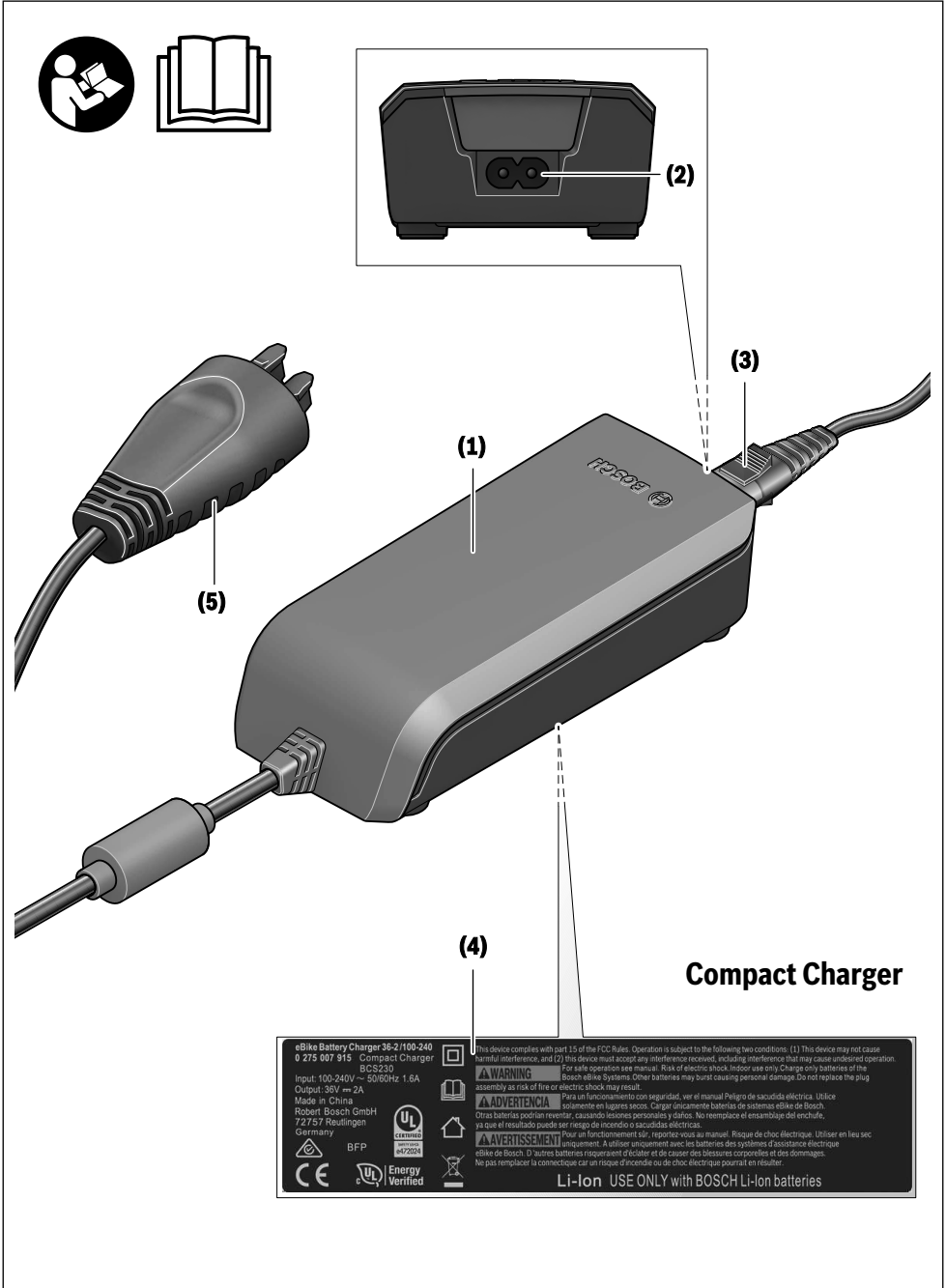
Seulement pour les pays de l'UE :

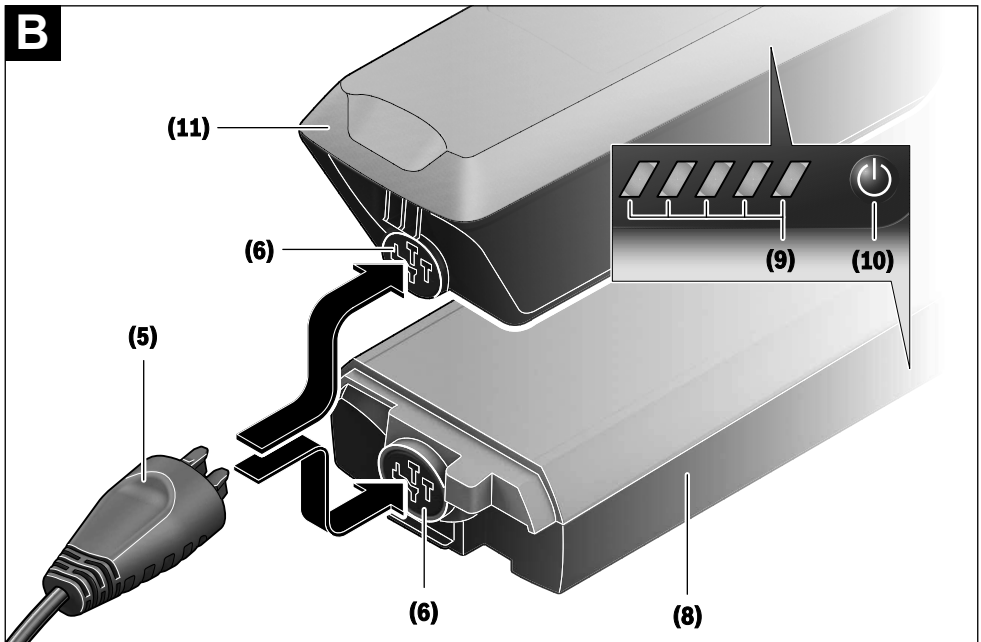
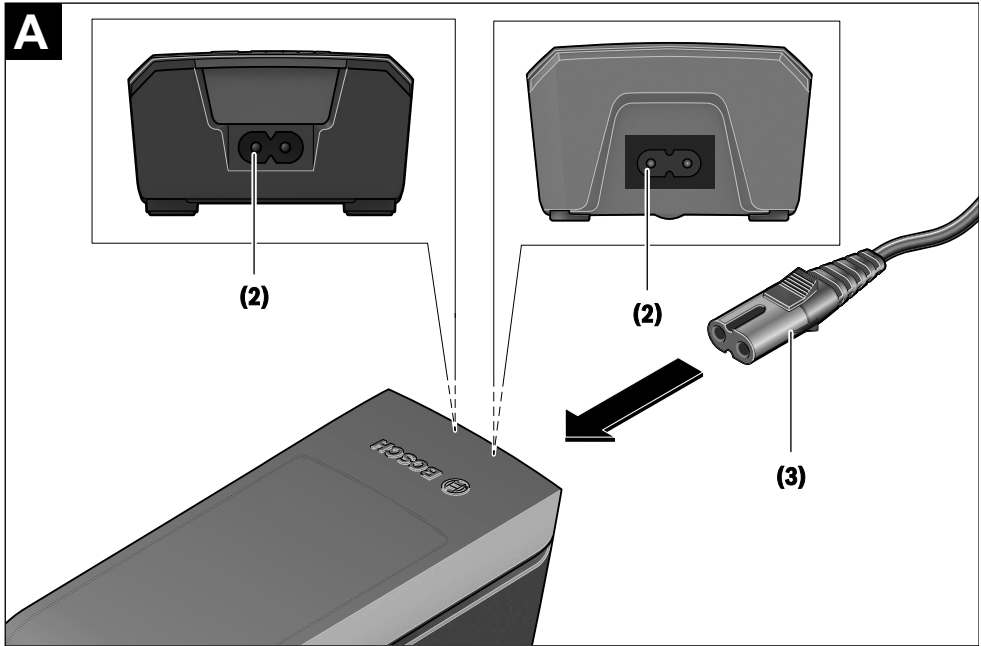


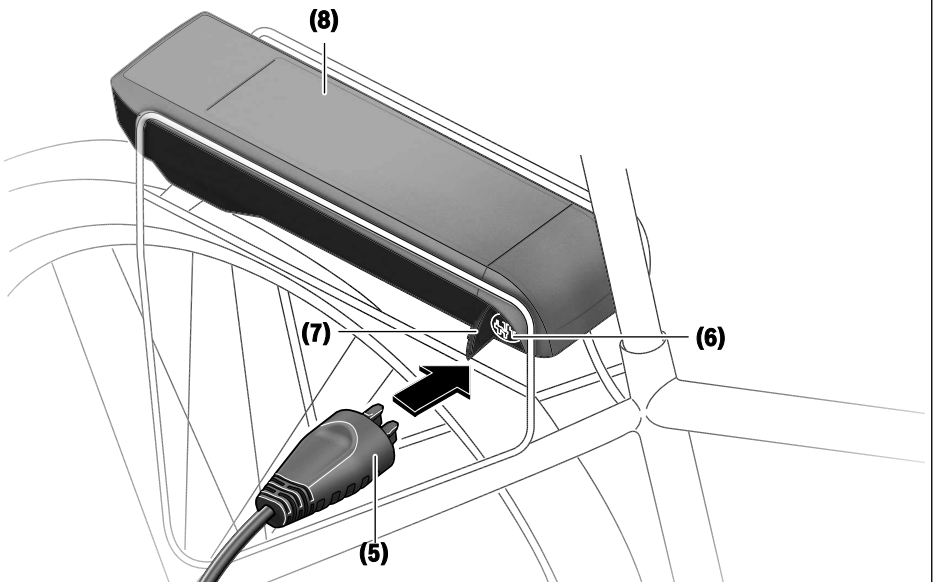
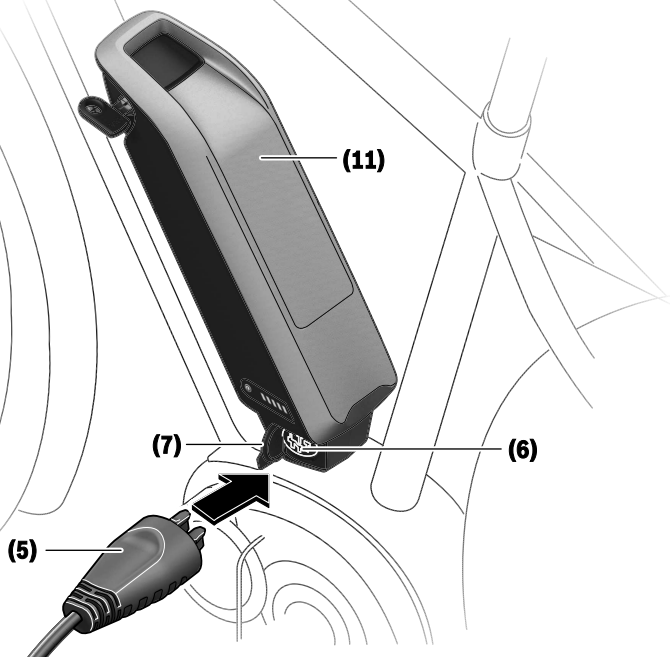
Conformément à la directive européenne 2012/19/UE relative aux déchets d'équipements électriques et électroniques et à leur transposition dans le droit national, les chargeurs hors d'état de marche doivent être triés séparément et déposés dans un point de collecte et de recyclage respectueux de l'environnement.

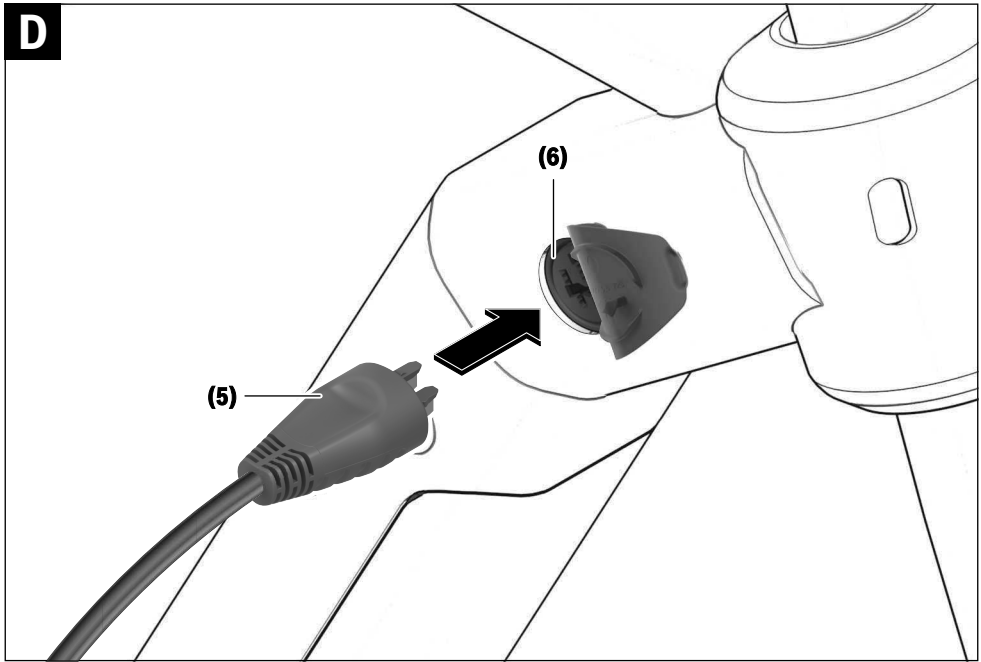
Sous réserve de modifications.







C

D

Billedet kan afvige fra den oprindelige.

Sikkerhedsinstrukser



Læs alle sikkerhedsinstrukser og anvisninger. Overholdes sikkerhedsinstrukserne og anvisningerne ikke, er der risiko for

elektrisk stød, brand og/eller alvorlige kvæstelser.

Opbevar alle sikkerhedsinstrukser og anvisninger til fremtidig brug.

Det i brugsanvisningen anvendte begreb **akku** vedrører alle originale Bosch eBike-akkuer.



Laderen må ikke udsættes for regn eller fugt. Ved indtrængning af vand i en lader er der risiko for elektrisk stød.

- ▶ **Oplad kun lithium-ion-akkuer fra Bosch, der er godkendt til eBikes. Akku-spændingen skal passe til laderens akku-ladespænding.** I modsat fald er der risiko for brand og eksplosion.
- ▶ **Hold laderen ren.** Ved tilsmudsning er der fare for elektrisk stød.
- ▶ **Kontrollér altid ledning og stik før anvendelse af laderen. Brug ikke laderen, hvis den er beskadiget. Åbn aldrig laderen.** Beskadigede ladere, ledninger og stik øger risikoen for elektrisk stød.
- ▶ **Brug ikke laderen på et letantændeligt underlag (f.eks. papir, tekstiler osv.) eller i brændbare omgivelser.** Der er brandfare på grund af den opvarmning af laderen, der forekommer under ladning.
- ▶ **Vær forsigtig, når du berører laderen under opladningen. Brug beskyttelseshandsker.** Laderen kan blive meget varm, især ved høje omgivelsestemperaturer.
- ▶ **Beskadiges akkuen, eller bruges den forkert, kan der sive dampe ud. Tilfør frisk luft og søg læge, hvis du føler dig utilpas.** Dampene kan irritere luftvejene.
- ▶ **eBike-batteriet må ikke lades ude af syne.**
- ▶ **Hold børn under opsyn ved brug, rengøring og vedligeholdelse.** Derved sikres det, at børn ikke bruger laderen som legetøj.
- ▶ **Børn og personer, som på grund af deres fysiske, sensoriske eller mentale tilstand eller deres manglende erfaring og kendskab ikke er i stand til at betjene laderen sikkert, må ikke benytte laderen uden opsyn af eller anvisning fra en ansvarlig person.** I modsat fald er der risiko for fejlbetjening og personskader.
- ▶ **Læs og overhold sikkerhedsanvisningerne og instruktionerne i alle brugsanvisninger til eBike-systemet og i brugsanvisningen til din eBike.**
- ▶ På undersiden af laderen sidder en mærkat med en henvisning på engelsk (på den viste grafiks side mærket med nummer **(4)**) og med følgende indhold: Må KUN anvendes med BOSCH lithium-ion-akkuer!

Produkt- og ydelsesbeskrivelse

Beregnet anvendelse

Ud over de her viste funktioner er det til enhver tid muligt, at der indføres softwareændringer til fejlaftjælpning og funktionsændringer.

Bosch eBike-laderne må udelukkende benyttes til opladning af Bosch eBike-akkuer.

Illustrerede komponenter

Nummereringen af de afbildede komponenter vedrører illustrationerne på grafiksiderne i begyndelsen af vejledningen. Enkelte billeder i denne brugsanvisning kan, afhængigt af din eBikes udstyr, afvige en smule fra de faktiske forhold.

- (1) Ladeaggregat
- (2) Apparatbøsning
- (3) Apparatstik
- (4) Sikkerhedsanvisninger lader
- (5) Ladestik
- (6) Bøsning til ladestik
- (7) Afdækning ladebøsning
- (8) Bagagebærer-akku
- (9) Drifts- og ladetilstandsindikator
- (10) Tænd/sluk-tast akku
- (11) Standardakku

Tekniske data

Lader		Standard Charger (36–4/230)	Compact Charger (36–2/100-230)	Fast Charger (36–6/230)
Produktkode		BCS220	BCS230	BCS250
Nominal spænding	V~	207 ... 264	90 ... 264	207 ... 264
Frekvens	Hz	47 ... 63	47 ... 63	47 ... 63
Akku-ladespænding	V=	36	36	36
Ladestrøm (maks.)	A	4	2	6 ^{A)}
Ladetid				
– PowerPack 300, ca.	h	2,5	5	2
– PowerPack 400, ca.	h	3,5	6,5	2,5
– PowerPack 500, ca.	h	4,5	7,5	3
Driftstemperatur	°C	0 ... +40	0 ... +40	0 ... +40
Opbevaringstemperatur	°C	+10 ... +40	+10 ... +40	+10 ... +40
Vægt, ca.	kg	0,8	0,6	1,0
Kapslingsklasse		IP 40	IP 40	IP 40

A) Ladestrømmen begrænses til 4 A ved PowerPack 300 og ved akkuer i Classic+ Line.

Angivelserne gælder for en nominal spænding [U] på 230 V. Ved afvigende spændinger og i landespecifikke udførelser kan disse angivelser variere.

Brug

Ibrugtagning

Tilslut laderen til strømnettet (se billede A)

- ▶ **Kontrollér netspændingen!** Strømkildens spænding skal stemme overens med angivelserne på laderens typeskilt. Lader til 230 V kan også tilsluttes 220 V.

Sæt netkablets apparatstik **(3)** i apparatbøsningen **(2)** på laderen.

Tilslut netkablet (landespecifikt) til strømnettet.

Opladning af afmonteret akku (se billede B)

Slå akkuen fra, og tag den ud af holderen på eBiken. Læs og følg i den forbindelse anvisningerne til akkuen.

- ▶ **Stil kun akkuen på rene overflader.** Undgå især at tilsmudsede ladebøsningen og kontakterne, f.eks. som følge af sand eller jord.

Sæt laderens ladestik **(5)** i bøsningen **(6)** på akkuen.

Opladning af akku på cykel (se billeder C og D)

Sluk akkuen. Rengør afdækningen af ladebøsningen **(7)**. Undgå især at tilsmudsede ladebøsningen og kontakterne, f.eks. som følge af sand eller jord. Løft afdækningen af ladebøsningen **(7)**, og sæt ladestikket **(5)** i ladebøsningen **(6)**.

- ▶ **Laderen bliver varm under opladning, hvilket indebærer brandfare. Oplad kun akkuerne på cyklen i tør tilstand og på et brandsikkert sted.** Hvis dette ikke er muligt, skal du tage akkuen ud af holderen og oplade den et egnet sted. Læs og følg i den forbindelse anvisningerne til akkuen.

Opladningsproces ved to isatte akkuer

Hvis der på en eBike er anbragt to akkuer, kan begge akkuer oplades via den tilslutning, der ikke er lukket. Først oplades begge akkuer efter hinanden til ca. 80-90%, derefter oplades begge akkuer parallelt, indtil de er helt opladede (lysdioderne på begge akkuer blinker).

Når cyklen er i brug, aflades de to akkuer skiftevis.

Når du tager akkuerne ud af holderne, kan hver akku oplades separat.

Opladning

Opladningen starter, så snart laderen er forbundet med akkuen eller ladebøsningen på cyklen og strømnettet.

Bemærk: Opladning er kun mulig, hvis eBike-akkuens temperatur befinder sig i det tilladte ladetemperaturråde.

Bemærk: Under opladningen deaktiveres drivenheden.

Akkuen kan oplades med og uden cykelcomputer. Uden cykelcomputer kan opladningen kun følges på akku-ladetilstandsvisningen.

Med tilsluttet cykelcomputer udlæses en tilsvarende meddelelse på displayet.

Opladningen vises med akku-ladestandsindikatoren **(9)** på akkuen og med bjælkerne på cykelcomputeren.

Under opladningen lyser ladetilstandsindikatorens lysdioder **(9)** på akkuen. Hver konstant lysende lysdiode svarer til en opladning på ca. 20% kapacitet. Den blinkende lysdiode viser opladningen af de næste 20%.

Hvis eBike-akkuen er helt aflades, forsvinder lysdioderne straks, og cykelcomputeren slukkes. Opladningen afsluttes. Hvis du trykker på tænd/sluk-tasten **(10)** på eBike-akkuen, kan ladetilstanden vises i 3 sekunder.




Afbryd laderen fra strømnettet og akkuen fra laderen efter opladningen.

Ved afbrydelse af akkuen fra laderen slås akkuen automatisk fra.

Bemærk: Når opladningen på cyklen er afsluttet, skal du omhyggeligt lukke ladebøsningen (6) med afdækningen (7), så der ikke kan trænge smuds eller vand ind.

Hvis laderen ikke kan adskilles fra akkuen efter opladning, tændes opladeren igen efter nogle timer, hvorefter akkuens ladestand kontrolleres, og opladningen genstartes.

Fejl – årsager og afhjælpning

Årsag	Afhjælpning
 <p>Akkue defekt</p>	<p>To lysdioder på akkuen blinker.</p> <p>Kontakt en autoriseret cykelhandler.</p>
 <p>Akkue for varm eller for kold</p>	<p>Tre lysdioder på akkuen blinker.</p> <p>Adskil akkuen fra laderen, indtil ladetemperaturområdet er nået.</p> <p>Akkuen må først slutes til laderen igen, når den har nået den tilladte ladetemperatur.</p>
 <p>Laderen oplader ikke.</p>	<p>Der er ikke nogen lysdiode, der blinker (afhængigt af eBike-akkus ladestand lyser en eller flere lysdioder konstant).</p> <p>Kontakt en autoriseret cykelhandler.</p>
Opladning ikke mulig (ingen visning på akkuen)	
Stik ikke isat rigtigt	Kontrollér alle stikforbindelser.
Kontakter på akkuen tilsmudsede	Rengør forsigtigt kontakter på akkuen.
Stikkontakt, kabel eller lader defekt	Kontrollér netspændingen, og få laderen kontrolleret af cykelhandleren.
Akkue defekt	Kontakt en autoriseret cykelhandler.

Vedligeholdelse og service

Vedligeholdelse og rengøring

Kontakt en autoriseret cykelhandler, hvis laderen svigter.

Kundeservice og anvendelsesrådgivning

Ved alle spørgsmål vedrørende laderen bedes du kontakte en autoriseret cykelhandler.

Kontaktdata for autoriserede cykelhandlere finder du på hjemmesiden www.bosch-ebike.com.

Bortskaffelse

Ladeaggregater, tilbehør og emballage skal genbruges på en miljøvenlig måde.

Smid ikke ladeaggregater ud sammen med det almindelige husholdningsaffald!

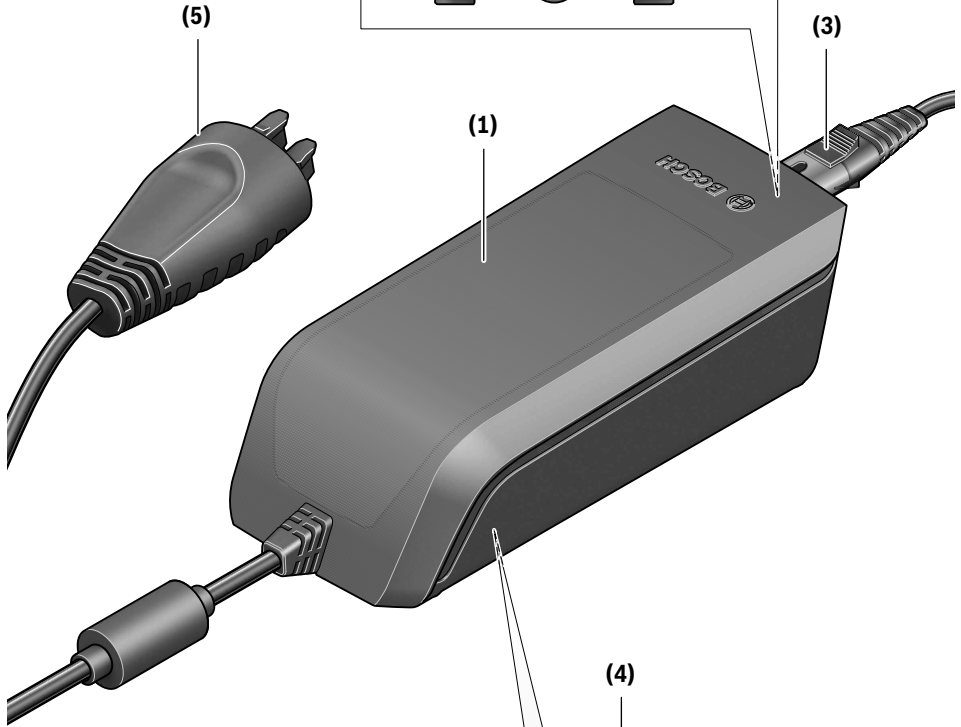
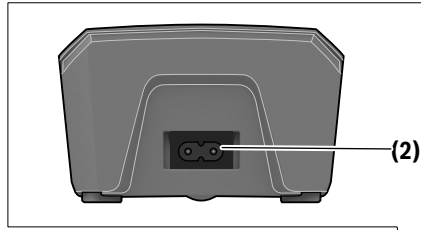
Gælder kun i EU-lande:



I henhold til det europæiske direktiv 2012/19/EU om affald af elektrisk og elektronisk udstyr og dets implementering i national lovgivning skal ikke-funktionsdygtige ladeaggregater ind-

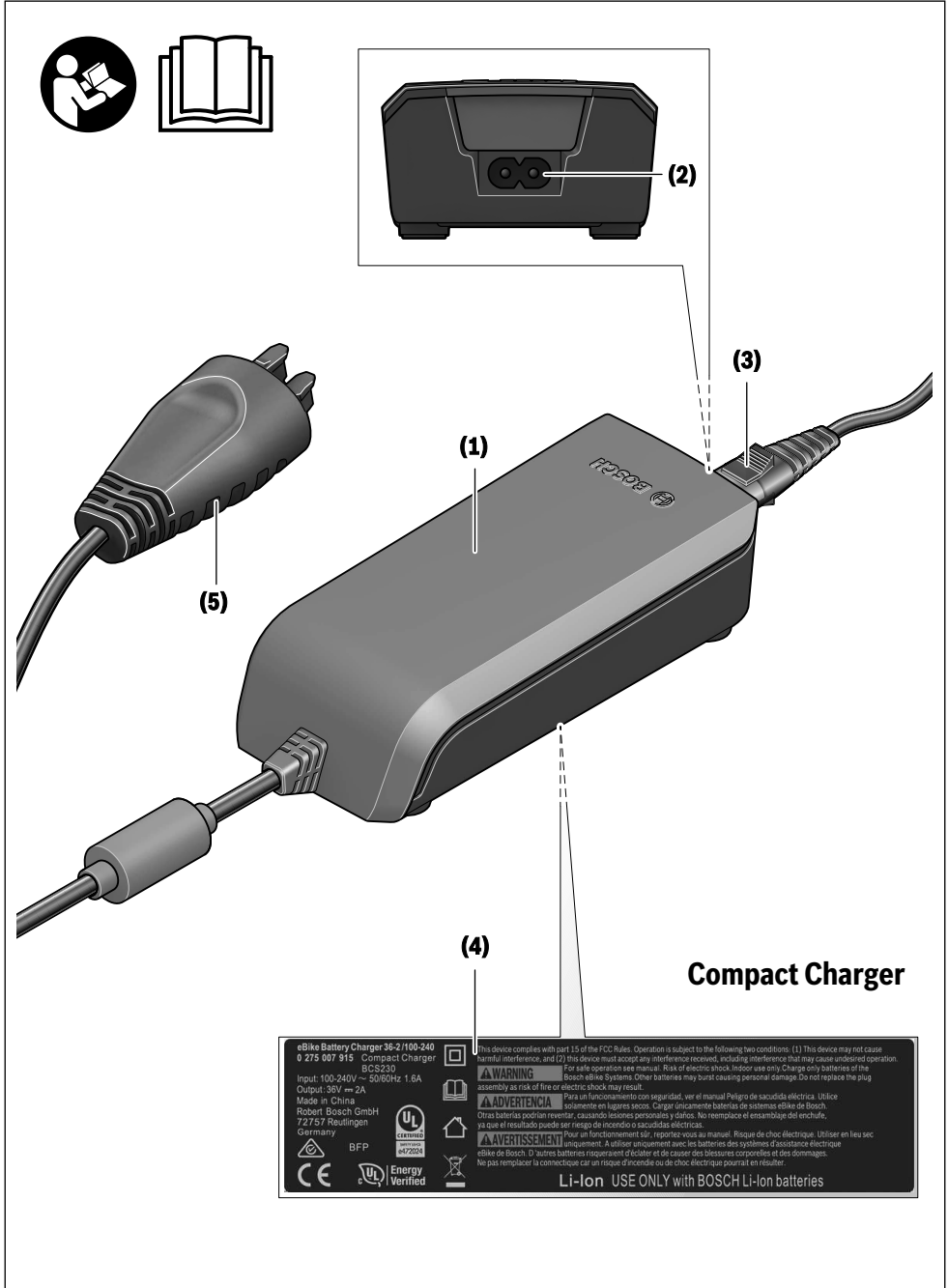
samlles separat og tilføres en miljørigtig genanvendelsesordning.

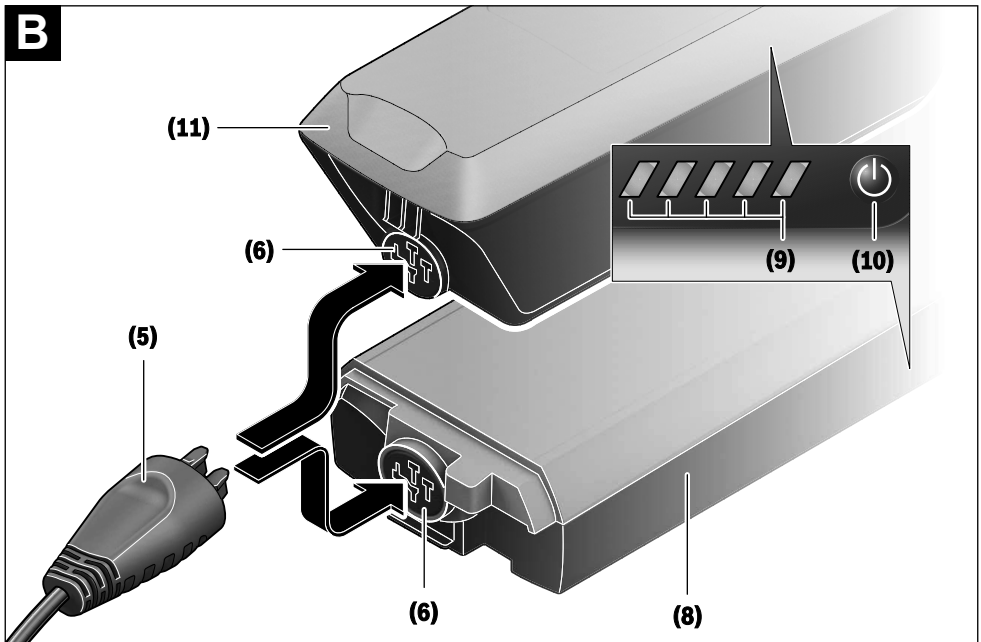
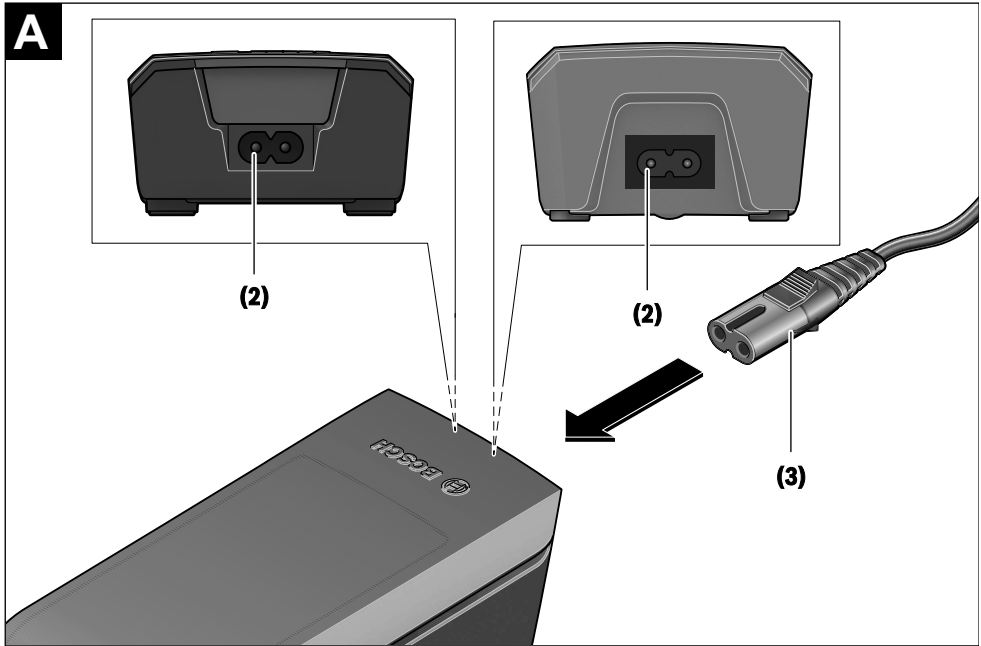
Ret til ændringer forbeholdes.

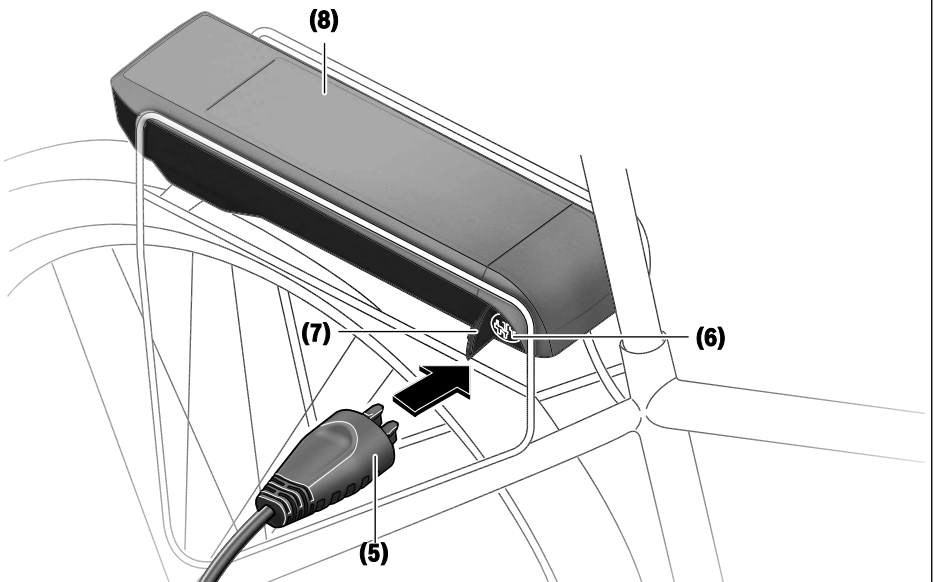
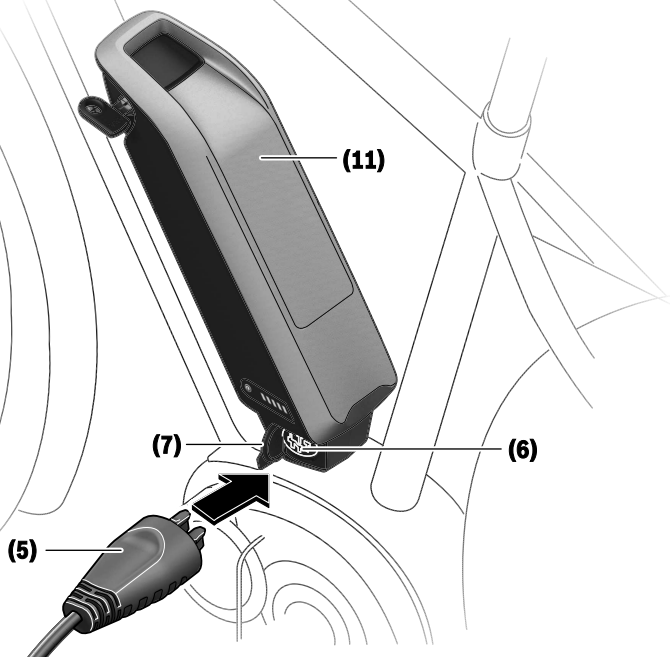


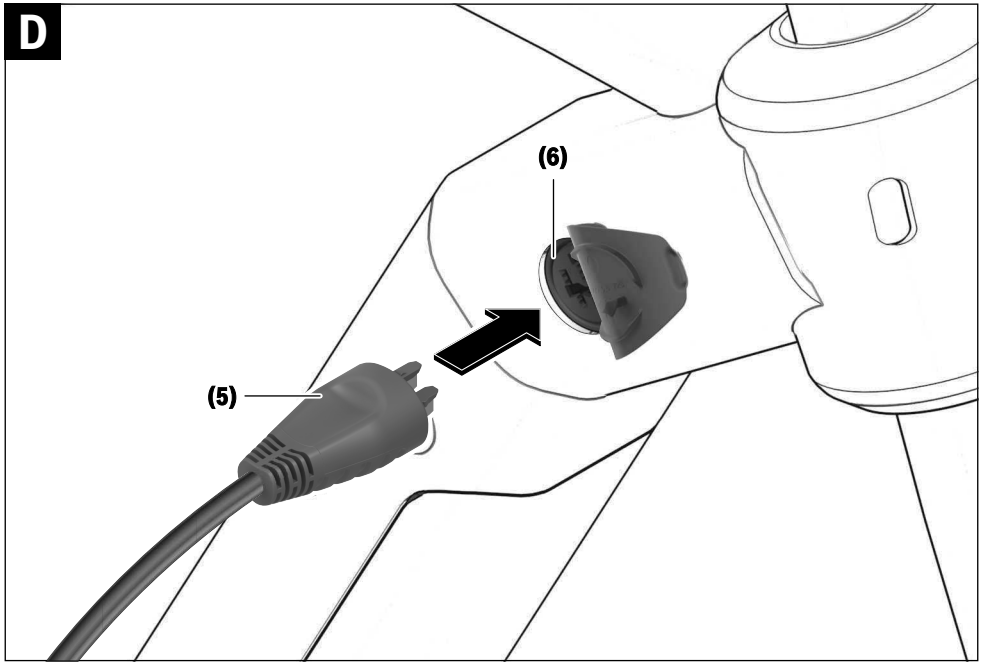
Standard Charger
Fast Charger

<p>eBike Battery Charger 36-4/230 0 275 007 907 Input: 230V ~ 50Hz 1.5A Output: 36V --- 4A Made in [] Robert Bosch GmbH 72757 Reutlingen Germany</p>	<p>Standard Charger BCS220 Li-Ion Use ONLY with BOSCH Li-Ion batteries</p>
<p>eBike Battery Charger 36-6/230 0 275 007 918 Input: 230V ~ 50Hz 2.15A Output: 36V --- 6A Made in [] Robert Bosch GmbH 72757 Reutlingen Germany</p>	<p>Fast Charger BCS250 Li-Ion Use ONLY with BOSCH Li-Ion batteries</p>





C

D

Bilden kan skilja sig från den ursprungliga.

Säkerhetsanvisningar



Läs igenom alla säkerhetsanvisningar och instruktioner. Fel som uppstår till följd av att säkerhetsinstruktionerna

och anvisningarna inte följts kan orsaka elstöt, brand och/eller allvarliga personskador.

Spara alla säkerhetsanvisningar och anvisningar.

Begreppet **Batteri**, som används i denna bruksanvisning avser alla original Bosch eBike-batterier.



Skydda laddaren mot regn och väta. Om det tränger in vatten i en laddare finns risk för en elektrisk stöt.

- ▶ **Ladda endast li-jon-batterier, som är godkända för eBike. Batterispänningen måste passa till laddarens spänning.** Annars föreligger brand- och explosionsrisk.
- ▶ **Håll laddaren ren.** Vid smuts ökar risken för elektrisk stöt.
- ▶ **Kontrollera laddare, kabel och kontakt innan varje användning. Använd inte laddaren om du märker någon skada. Öppna inte laddaren.** Skadade laddare, kabel eller kontakt ökar risken för elstöt.
- ▶ **Använd inte laddaren på lättantändligt underlag (t.ex. papper, textil osv.) eller i lättantändlig omgivning.** Brandrisk föreligger på grund av uppvärmning av laddaren under drift.
- ▶ **Var försiktig med att vidröra laddaren medan laddningen pågår. Bär skyddshandskar.** Laddaren kan bli mycket varm, framför allt vid höga omgivningstemperaturer.
- ▶ **Vid skador på eller felaktig behandling av det uppladdningsbara batteriet kan ångor tränga ut. Ventilera med frisk luft och uppsök en läkare vid besvär.** Ångorna kan reta andningsvägarna.
- ▶ **eBike-batteriet får inte laddas utan uppsikt.**
- ▶ **Ha barn under uppsikt vid användning, rengöring och underhåll.** På så sätt säkerställs att barn inte leker med laddaren.
- ▶ **Barn och personer som på grund av bristande fysisk, sensorisk eller psykisk förmåga inte kan använda laddaren på ett säkert sätt får inte använda laddaren utan uppsikt av en ansvarig person.** I annat fall föreligger fara för felanvändning och skador.
- ▶ **Läs och beakta säkerhetsanvisningarna och anvisningar i alla bruksanvisningarna för eBike-systemet samt i bruksanvisningen för din eBike.**
- ▶ På undersidan av laddaren finns en etikett med en information på engelska (på framsidan på grafiksidan markerad med nummer **(4)**) och med följande innehåll: Får ENDAST användas med BOSCH lithiumjon-batterier!

Produkt- och prestandabeskrivning

Ändamålsenlig användning

Utöver de här beskrivna funktionerna kan det när som helst hända att det görs programvaruändringar för att rätta fel eller ändra funktionerna.

Bosch eBike-laddarna är endast avsedda för laddning av Bosch eBike-batterier och får inte användas i andra syften.

Illustrerade komponenter

Numreringen av de avbildade komponenterna refererar till bilderna i början av bruksanvisningen.

Vissa avbildningar i denna bruksanvisning kan, beroende på utrustningen på din eBike, avvika något från de faktiska förhållandena.

- (1) Laddare
- (2) Apparatdosa
- (3) Apparatstickkontakt
- (4) Säkerhetsanvisningar laddare
- (5) Laddningsstickkontakt
- (6) Dosa för laddare
- (7) Kåpa laddardosa
- (8) Pakethållar-batteri
- (9) Drifts- och laddningstillstånd
- (10) Strömbrytare batteri
- (11) Standardbatteri

Tekniska data

Laddare		Standardladdare (36–4/230)	Kompakt laddare (36–2/100-230)	Snabbladdare (36–6/230)
Produktkod		BCS220	BCS230	BCS250
Märkspänning	V~	207 ... 264	90 ... 264	207 ... 264
Frekvens	Hz	47 ... 63	47 ... 63	47 ... 63
Batteri-laddningsspänning	V=	36	36	36
Laddström (max.)	A	4	2	6 ^{A)}
Laddningstid				
– PowerPack 300, ca.	h	2,5	5	2
– PowerPack 400, ca.	h	3,5	6,5	2,5
– PowerPack 500, ca.	h	4,5	7,5	3
Driftstemperatur	°C	0 ... +40	0 ... +40	0 ... +40
Lagringstemperatur	°C	+10 ... +40	+10 ... +40	+10 ... +40
Vikt, ca.	kg	0,8	0,6	1,0
Skyddsklass		IP 40	IP 40	IP 40

A) Laddningsströmmen begränsas till 4 A hos PowerPack 300 och hos batterier i Classic+ Line.

Uppgifterna gäller för en märkspänning på [U] 230 V. Vid avvikande spänning och för utföranden i vissa länder kan uppgifterna variera.

Drift

Driftstart

Anslut laddaren till elnätet (se bild A)

► **Kontrollera nätspänningen!** Kontrollera att strömkällans spänning överensstämmer med uppgifterna på laddarens typskylt. Laddare märkta med 230 V kan även anslutas till 220 V.

Stick in apparatstickkontakten **(3)** på nätkabeln i apparatdosan **(2)** på laddaren.

Anslut nätkabeln (nationellt specifik) till elnätet.

Ladda det avtagna batteriet (se bild B)

Stäng av batteriet och ta ut det ur hållaren på eBike. Läs och beakta bruksanvisningen för batteriet.

► **Ställ endast upp batteriet på rena ytor.** Undvik framför allt nedsmutsning av ladduttaget och kontaktarna, t. ex. på grund av sand eller jord.

Stick in laddarens laddningsstickkontakt **(5)** i uttaget **(6)** på batteriet.

Ladda batteriet på cykeln (se bilder C och D)

Stäng av batteriet. Rengör locket på ladduttaget **(7)**. Undvik framför allt nedsmutsning av ladduttaget och kontaktarna, t. ex. på grund av sand eller jord. Lyft locket på ladduttaget **(7)** och sätt kontakten **(5)** i ladduttaget **(6)**.

► **Brandrisk föreligger då laddaren blir varm under laddning. Ladda endast batterierna på cykeln i torr tillstånd och på ett brandsäkert ställe.** Om detta inte är möjligt, ta ut batteriet ur hållaren och ladda den på lämplig plats. Läs och beakta bruksanvisningen för batteriet.

Laddning vid två batterier

Om två batterier är monterade på en eBike så kan båda batterier laddas genom den öppna anslutningen. Först laddas båda batterier efter varandra till ca. 80–90 %. Därefter laddas båda batterier parallellt tills de är fulladdade (LED-lamporna på båda batterier blinkar).

Under drift laddas de båda batterierna ur växelviss.

Om du tar ut batterierna ur hållarna kan du ladda varje batteri för sig.

Laddning

Laddningen börjar så snart laddaren med batteri resp. ladduttaget på cykeln är ansluten till elnätet.

Anmärkning: Laddning kan endast ske om temperaturen i eBike-batteriet ligger inom det tillåtna laddningstemperaturområdet.

Anmärkning: Under laddningen avaktiveras drivenheten.

Batteriet kan laddas med och utan cykeldator. Utan cykeldator kan laddningen endast övervakas via statusindikatorn på batteriet.

Om en cykeldator är ansluten visas ett tillhörande meddelande på displayen.

Laddstatus visas på batteriet med laddindikeringen **(9)** och med stapeln på cykeldatorn.

Under laddningen lyser LED-lamporna med laddningsindikering **(9)** på batteriet. Varje fast lysande LED motsvarar cirka 20 % kapacitet uppladdning. Den blinkande LED-lampan visar uppladdningen av de nästföljande 20 %.

När eBike-batteriet är fulladdat slocknar LED-lamporna direkt och cykeldatorn stängs av. Laddningen är avslutad. Genom att trycka på strömbrytaren **(10)** på eBike-batteriet kan laddningsnivån visas i 3 sekunder.




Koppla bort laddaren från elnätet och batteriet från laddaren.

När du kopplar bort batteriet från laddaren stängs batteriet av automatiskt.

Anmärkning Efter att du har laddat på cykeln försluter du uttaget (6) noga med locket (7), så att smuts och vatten inte kan tränga in.

Om laddaren inte kopplas loss från batteriet efter laddning slås laddaren på igen efter några timmar, kontrollerar batteriets nivå och påbörjar laddning på nytt vid behov.

Fel – Orsaker och åtgärder

Orsak	Åtgärd
 <p>Batteri defekt</p>	<p>Två LED-lampor på batteriet blinkar.</p> <p>Vänd dig till en auktoriserad cykelhandlare.</p>
 <p>Batteriet är för varmt eller för kallt</p>	<p>Tre LED-lampor på batteriet blinkar.</p> <p>Koppla loss batteriet från laddaren tills temperaturintervallen för laddning har uppnåtts.</p> <p>Anslut batteriet till laddaren först när den nått en godkänd laddningstemperatur.</p>
 <p>Laddaren laddar inte.</p>	<p>Ingen LED-lampa blinkar (beroende på eBike-batteriets laddningsstatus lyser en eller flera lysdioder fast).</p> <p>Vänd dig till en auktoriserad cykelhandlare.</p>
Ingen laddning möjlig (ingen indikering på batteriet)	
Stickkontakten ej korrekt isatt	Kontrollera alla stickanslutningar.
Kontakter på batteriet är smutsiga	Rengör försiktigt kontakterna på batteriet.
Uttag, kabel eller laddare defekt	Kontrollera nätspänningen, låt en cykelhandlare kontrollera laddaren.
Batteri defekt	Vänd dig till en auktoriserad cykelhandlare.

Underhåll och service

Ändringar förbehålles.

Underhåll och rengöring

Om laddaren skulle sluta fungera så vänder du dig till en auktoriserad cykelhandlare.

Kundtjänst och applikationsrådgivning

Vid alla frågor om laddaren vänder du dig till en auktoriserad cykelhandlare.

Kontaktdata till auktoriserade cykelhandlare hittar du på internetsidan www.bosch-ebike.com.

Avfallshantering

Laddare, tillbehör och förpackning ska omhändertas på ett miljövänligt sätt för återvinning.

Laddare får inte kastas i hushållsavfallet!

Endast för EU-länder:



Enligt det europeiska direktivet 2012/19/EU om avfall som utgörs av eller innehåller elektrisk och elektronisk utrustning och dess omsättning i nationell lag måste förbrukade laddare samlas in enskilt och lämnas in till återvinning.

Sparta BV
Postbus 5, 7300 AA
Apeldoorn, Nederland
www.sparta.nl